

# Specificatieblad

valid from: 26-5-20



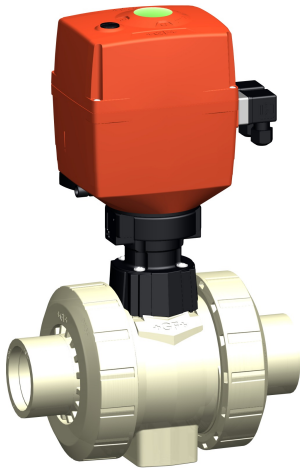
**PROGEF Standaard kogelkraan type 180 - 24V met (nood)handbediening met stomplaseind IR-Plus SDR11, metrisch DN10-50 worden geleverd met nieuwe interfacemodule**

**uitvoering:**

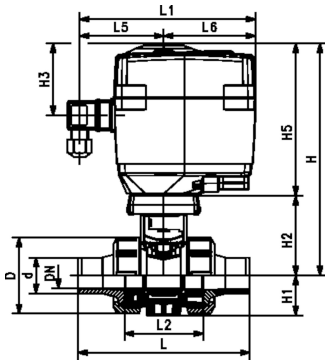
- spanning 24V AC/DC
- fabrieksinstelling stelbereik 90°<
- verwarmingselement, positie-indicatie (open/gesloten/midden)
- geïntegreerde draadbussen (inserts) voor de bevestiging van de afsluiter
- materiaal: PP-H

**optioneel:**

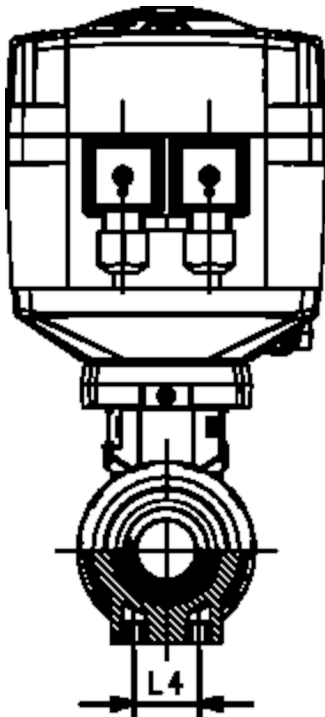
- andere afsluiter- en aandrijvingconfiguraties beschikbaar
- optionele accessoires: terugsteleenheid, monitoringmodule, regelmodule, Profibus DP module



d (mm)	DN (mm)	PN (bar)	kv-waarde (Δp=1 bar) (L/min)	EA	EPDM Code	gewicht (kg)	FKM Code
20	15	10	185	EA25	<b>199 180 363</b>	2,100	<b>199 180 373</b>
25	20	10	350	EA25	<b>199 180 364</b>	2,200	<b>199 180 374</b>
32	25	10	700	EA25	<b>199 180 365</b>	2,300	<b>199 180 375</b>
40	32	10	1000	EA25	<b>199 180 366</b>	2,600	<b>199 180 376</b>
50	40	10	1600	EA25	<b>199 180 367</b>	3,000	<b>199 180 377</b>
63	50	10	3100	EA25	<b>199 180 368</b>	3,800	<b>199 180 378</b>
75	65	10	5000	EA45	<b>199 180 369</b>	6,200	<b>199 180 379</b>
90	80	10	7000	EA120	<b>199 180 370</b>	8,000	<b>199 180 380</b>
110	100	10	11000	EA120	<b>199 180 371</b>	11,200	<b>199 180 381</b>



d (mm)	D (mm)	H (mm)	H1 (mm)	H2 (mm)	H3 (mm)	H4 (mm)	H5 (mm)	L (mm)	L1 (mm)	L2 (mm)	L3 (mm)	L4 (mm)	L5 (mm)	L6 (mm)	L7 (mm)
20	50	227	27	60	94	12	167	130	180	56	130	25	97	83	122
25	58	231	30	64	94	12	167	143	180	65	150	25	97	83	122
32	68	237	36	70	94	12	167	150	180	71	160	25	97	83	122
40	84	243	44	76	94	12	167	171	180	85	180	45	97	83	122
50	97	249	51	82	94	15	167	191	180	89	200	45	97	83	122
63	124	264	64	97	94	15	167	220	180	101	230	45	97	83	122
75	166	323	85	156	94	15	167	266	180	136	290	70	98	82	122
90	200	335	105	168	94	15	167	264	180	141	310	70	98	82	122
110	238	342	123	175	94	22	167	301	180	164	350	120	98	82	122



d (mm)	M	e (mm)	inch benadering (inch)
20	M6	1,9	½
25	M6	2,3	¾
32	M6	2,9	1
40	M6	3,7	1 ¼
50	M8	4,6	1 ½
63	M8	5,8	2
75	M8	6,8	2 ½
90	M8	8,2	3
110	M12	10,0	4

# Specificatieblad

valid from: 26-5-20

---



De technische gegevens zijn niet bindend en houden geen garanties in van eigenschappen. Wijzigingen voorbehouden. Onze algemene verkoopvoorwaarden zijn van toepassing.

Georg Fischer Piping Systems Ltd, Postfach, CH-8201 Schaffhausen/Switzerland

Phone +41 -(0)52-631 1111

e-mail: [info.ps@georgfischer.com](mailto:info.ps@georgfischer.com)

Internet: <http://www.gfps.com>