

**PROGEF Standaard  
kogelkraan type 180 - 100-230V  
met (nood)handbediening  
met overschuifflens PP-st, metrisch**

**uitvoering:**

- spanning 100-230V, 50-60Hz
- fabrieksinstelling stelbereik 90°<
- verwarmingselement, positie-indicatie (open/gesloten/midden)
- geïntegreerde draadbussen (inserts) voor de bevestiging van de afsluiter
- materiaal: PP-H
- inbouw lengte volgens EN558-1
- aansluitmaten conform ISO 7005 / EN 1092 / BS4504 / DIN 2501

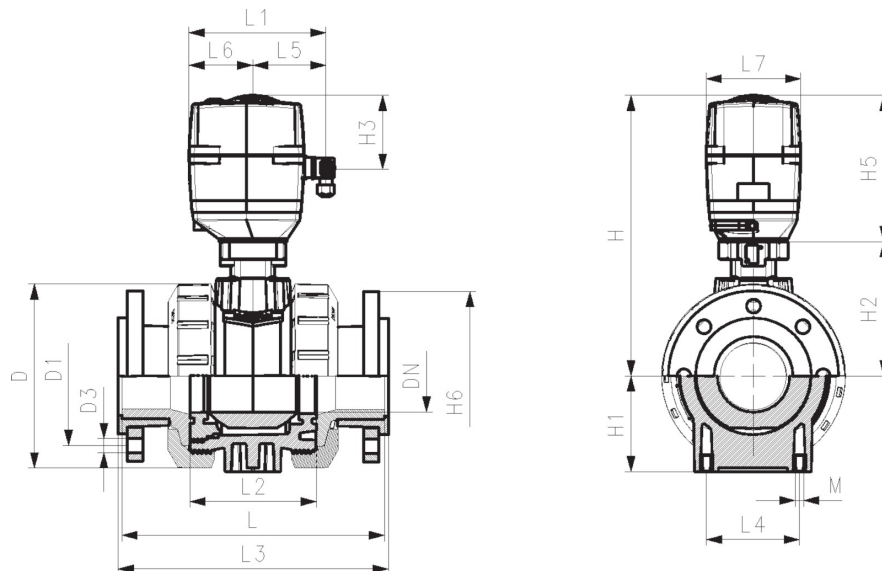
**optioneel:**

- andere afsluiter- en aandrijvingconfiguraties beschikbaar
- optionele accessoires: terugsteleenheid, monitoringmodule, regelmodule, Profibus DP module

d	afm.	DN	PN	kv-waarde	EA	EPDM	gewicht	FKM	gewicht
(mm)	(inch)	(mm)	(bar)	( $\Delta p=1$ bar)		Code	(kg)	Code	(kg)
				(l/min)					
75	2 1/2	65	10	5000	EA45	<b>199 180 129</b>	10,500	<b>199 180 139</b>	10,500
90	3	80	10	7000	EA120	<b>199 180 130</b>	12,800	<b>199 180 140</b>	13,200
110	4	100	10	11000	EA120	<b>199 180 131</b>	18,400	<b>199 180 141</b>	18,400

d	D	D1	D3	H	H1	H2	H3	H4	H5	H6	L1	L2	L3	L4	L5
(mm)	(mm)	(mm)	(mm)	(mm)	(mm)	(mm)	(mm)	(mm)	(mm)	(mm)	(mm)	(mm)	(mm)	(mm)	(mm)
75	166	145	18	323	85	156	94	15	167	176	180	136	290	70	98
90	200	160	18	335	105	168	94	15	167	186	180	141	310	70	98
110	238	180	18	342	123	175	94	22	167	210	180	164	350	120	98

d	L6	L7	M
(mm)	(mm)	(mm)	
75	82	122	M8
90	82	122	M8
110	82	122	M12



De technische gegevens zijn niet bindend en houden geen garanties in van eigenschappen. Wijzigingen voorbehouden. Onze algemene verkoopvoorwaarden zijn van toepassing.

# Specificatieblad

valid from: 28-11-19

---



Georg Fischer Piping Systems Ltd, Postfach, CH-8201 Schaffhausen/Switzerland

Phone +41 -(0)52-631 1111

e-mail: [info.ps@georgfischer.com](mailto:info.ps@georgfischer.com)

Internet: <http://www.gfps.com>