

# Specificatieblad

valid from: 26-5-20



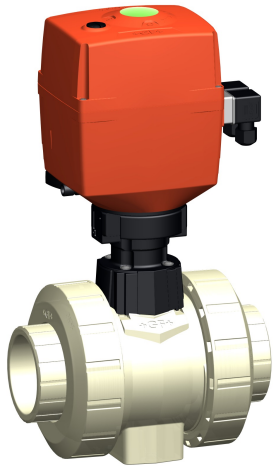
**PROGEF Standaard kogelkraan type 180 - 100-230V met (nood)handbediening met lasmof, metrisch DN10-50 worden geleverd met nieuwe interfacemodule**

**uitvoering:**

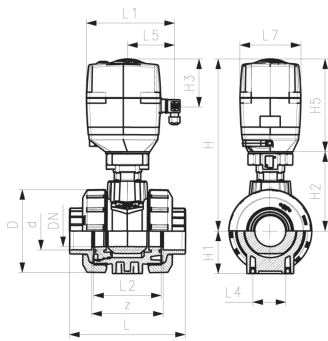
- spanning 100-230V, 50-60Hz
- fabrieksinstelling stelbereik 90°<
- verwarmingselement, positie-indicatie (open/gesloten/midden)
- geïntegreerde draadbussen (inserts) voor de bevestiging van de afsluiter
- materiaal: PP-H

**optioneel:**

- andere afsluiter- en aandrijvingconfiguraties beschikbaar
- optionele accessoires: terugsteleenheid, monitoringmodule, regelmodule, Profibus DP module

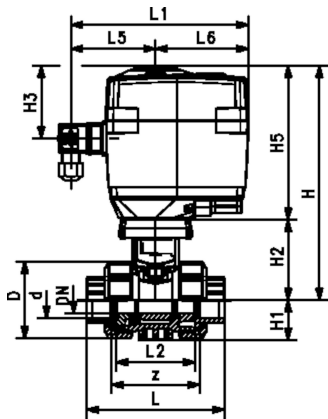


d (mm)	DN (mm)	PN (bar)	kv-waarde (Δp=1 bar) (L/min)	EA	EPDM Code	gewicht (kg)	FKM Code	gewicht (kg)
16	10	10	70	EA25	199 180 002	2,100	199 180 012	2,100
20	15	10	185	EA25	199 180 003	2,439	199 180 013	2,100
25	20	10	350	EA25	199 180 004	2,200	199 180 014	2,200
32	25	10	700	EA25	199 180 005	2,577	199 180 015	2,589
40	32	10	1000	EA25	199 180 006	2,763	199 180 016	2,600
50	40	10	1600	EA25	199 180 007	3,000	199 180 017	3,000
63	50	10	3100	EA25	199 180 008	3,800	199 180 018	3,482
75	65	10	5000	EA45	199 180 009	6,200	199 180 019	6,200
90	80	10	7000	EA120	199 180 010	8,000	199 180 020	8,000
110	100	10	11000	EA120	199 180 011	11,200	199 180 021	11,200

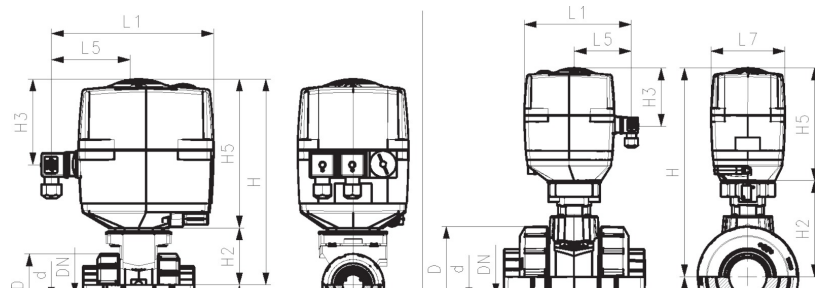
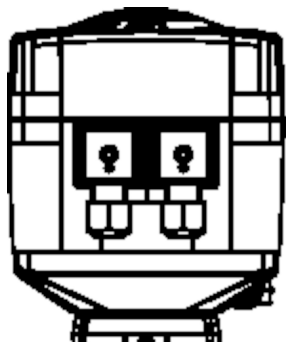


d (mm)	D (mm)	H (mm)	H1 (mm)	H2 (mm)	H3 (mm)	H4 (mm)	H5 (mm)	L (mm)	L1 (mm)	L2 (mm)	L4 (mm)	L5 (mm)	L6 (mm)	L7 (mm)	M
16	50	227	27	60	94	12	167	93	180	56	25	97	83	122	M6
20	50	227	27	60	94	12	167	95	180	56	25	97	83	122	M6
25	58	231	30	64	94	12	167	108	180	65	25	97	83	122	M6
32	68	237	36	70	94	12	167	118	180	71	25	97	83	122	M6
40	84	243	44	76	94	15	167	137	180	85	45	97	83	122	M8
50	97	249	51	82	94	15	167	147	180	89	45	97	83	122	M8
63	124	264	64	97	94	15	167	168	180	101	45	97	83	122	M8
75	166	323	85	156	94	15	167	233	180	136	70	98	82	122	M8
90	200	335	105	168	94	15	167	253	180	141	70	98	82	122	M8
110	238	342	123	175	94	22	167	293	180	164	120	98	82	122	M12

DN65-100



d (mm)	z (mm)	inch benadering (inch)
16	67	3/8
20	67	1/2
25	76	3/4
32	82	1
40	97	1 1/4
50	101	1 1/2
63	114	2
75	171	2 1/2
90	183	3
110	211	4



# Specificatieblad

valid from: 26-5-20

---



De technische gegevens zijn niet bindend en houden geen garanties in van eigenschappen. Wijzigingen voorbehouden. Onze algemene verkoopvoorwaarden zijn van toepassing.

Georg Fischer Piping Systems Ltd, Postfach, CH-8201 Schaffhausen/Switzerland

Phone +41 -(0)52-631 1111

e-mail: [info.ps@georgfischer.com](mailto:info.ps@georgfischer.com)

Internet: <http://www.gfps.com>