

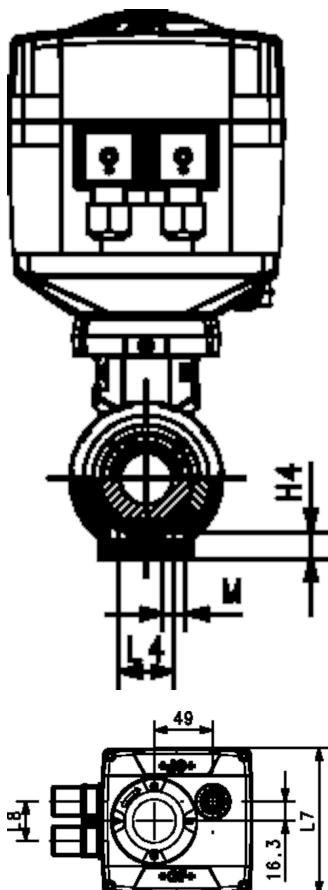
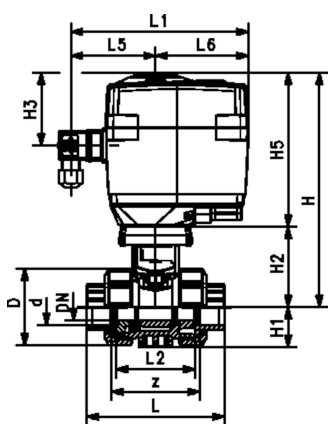
kogelkraan type 179 PVC-U - 24V met Smart Actuator met lijmmof, metrisch

uitvoering:

- spanning 24V AC/DC
- fabrieksinstelling stelbereik 90°<
- verwarmingselement, positie-indicatie (open/gesloten/midden)
- geïntegreerde draadbussen (inserts) voor de bevestiging van de afsluiter
- verbinding via NFC en Wi-Fi Direct zorgt voor controle, identificatie en zichtbaarheid zonder de behuizing te openen
- meest relevante data gevisualiseerd in de app
- verbinding en controle via app mogelijk
- LED strip voor visuele open/dicht 360° feedback

optioneel:

- andere afsluiter- en aandrijvingconfiguraties beschikbaar
- voor alle types: fail-safe return unit



d (mm)	DN (mm)	PN (bar)	kv-waarde (Δp=1 bar) (L/min)	EA	EPDM Code	gewicht (kg)	FKM Code	gewicht (kg)
16	10	10	70	EA25	199 179 300	3,112	199 179 310	2,100
20	15	10	185	EA25	199 179 301	2,447	199 179 311	2,100
25	20	10	350	EA25	199 179 302	2,542	199 179 312	2,543
32	25	10	700	EA25	199 179 303	2,645	199 179 313	2,647
40	32	10	1000	EA25	199 179 304	2,905	199 179 314	2,600
50	40	10	1600	EA25	199 179 305	3,000	199 179 315	3,144
63	50	10	3100	EA25	199 179 306	3,880	199 179 316	3,886
75	65	10	5000	EA45	199 179 307	7,531	199 179 317	7,400
90	80	10	7000	EA120	199 179 308	9,800	199 179 318	9,800
110	100	10	11000	EA120	199 179 309	14,100	199 179 319	14,100

D (mm)	H (mm)	H1 (mm)	H2 (mm)	H3 (mm)	H4 (mm)	H5 (mm)	L (mm)	L1 (mm)	L2 (mm)	L4 (mm)	L5 (mm)	L6 (mm)	L7 (mm)	M	z (mm)
50	227	27	60	94	12	167	92	180	56	25	97	83	122	M6	68
50	227	27	60	94	12	167	95	180	56	25	97	83	122	M6	67
58	231	30	64	94	12	167	110	180	65	25	97	83	122	M6	76
68	237	36	70	94	12	167	123	180	71	25	97	83	122	M6	82
84	243	44	76	94	15	167	146	180	85	45	97	83	122	M8	98
97	249	51	82	94	15	167	157	180	89	45	97	83	122	M8	99
124	264	64	97	94	15	167	183	180	101	45	97	83	122	M8	111
166	323	85	156	94	15	167	233	180	136	70	98	82	122	M8	148
238	342	123	175	94	22	168	301	180	164	120	98	82	122	M12	178
200	335	105	168	94	15	167	255	180	141	70	98	82	122	M8	156

inch benadering (inch)

3/8
1/2
3/4
1
1 1/4
1 1/2
2
2 1/2
4
3

Specificatieblad

valid from: 13-11-20



De technische gegevens zijn niet bindend en houden geen garanties in van eigenschappen. Wijzigingen voorbehouden. Onze algemene verkoopvoorwaarden zijn van toepassing.

Georg Fischer Piping Systems Ltd, Postfach, CH-8201 Schaffhausen/Switzerland

Phone +41 -(0)52-631 1111

e-mail: info.ps@georgfischer.com

Internet: <http://www.gfps.com>