



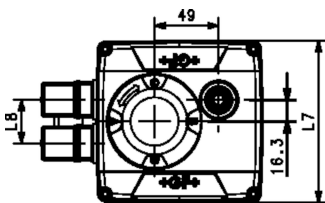
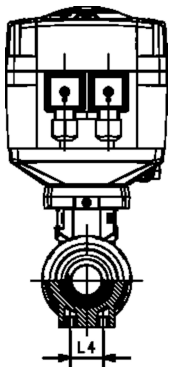
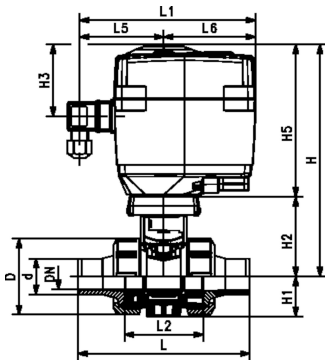
**kogelkraan type 127, PVC-U 24V
met geïntegreerde (nood)handbediening
met lijmeind, metrisch
DN10-50 worden geleverd met nieuwe interfacemodule**

uitvoering:

- met elektrische aandrijving EA15
- spanning 24V AC/DC
- fabrieksinstelling stelbereik 90°<
- verwarmingselement, positie-indicatie (open/gesloten)
- geïntegreerde draadbussen (inserts) voor de bevestiging van de afsluiter

optioneel:

- andere afsluiter- en aandrijvingconfiguraties beschikbaar
- optionele toebehoren: terugsteleenheid



d (mm)	DN (mm)	PN (bar)	kv-waarde (Δp=1 bar) (L/min)	EPDM Code	gewicht (kg)	FKM Code	gewicht (kg)
16	10	10	70	199 127 062	2,072	199 127 072	2,072
20	15	10	185	199 127 063	2,072	199 127 073	1,830
25	20	10	350	199 127 064	2,387	199 127 074	2,189
32	25	10	700	199 127 065	2,189	199 127 075	2,189
40	32	10	1000	199 127 066	2,592	199 127 076	2,592
50	40	10	1600	199 127 067	2,914	199 127 077	2,914
63	50	10	3100	199 127 068	3,772	199 127 078	3,772

d (mm)	D (mm)	H (mm)	H1 (mm)	H2 (mm)	H3 (mm)	H4 (mm)	H5 (mm)	L (mm)	L1 (mm)	L2 (mm)	L4 (mm)	L5 (mm)	L6 (mm)	L7 (mm)	L8 (mm)
16	50	197	27	60	64	12	137	114	161	56	25	77	83	122	33
20	50	197	27	60	64	12	137	124	161	56	25	77	83	122	33
25	58	201	30	64	73	12	137	143	161	65	25	77	83	122	33
32	68	207	36	70	73	12	137	154	161	71	25	77	83	122	33
40	84	213	44	76	84	12	137	174	161	85	45	77	83	122	33
50	97	219	51	82	84	12	137	193	161	89	45	77	83	122	33
63	124	234	64	97	106	12	137	223	161	101	45	77	83	122	33

d (mm)	M	inch bena- dering (inch)
16	M6	3/8
20	M6	1/2
25	M6	3/4
32	M6	1
40	M8	1 1/4
50	M8	1 1/2
63	M8	2

De technische gegevens zijn niet bindend en houden geen garanties in van eigenschappen. Wijzigingen voorbehouden. Onze algemene verkoopvoorwaarden zijn van toepassing.

Georg Fischer Piping Systems Ltd, Postfach, CH-8201 Schaffhausen/Switzerland

Phone +41 -(0)52-631 1111

e-mail: info.ps@georgfischer.com

Internet: http://www.gfps.com