



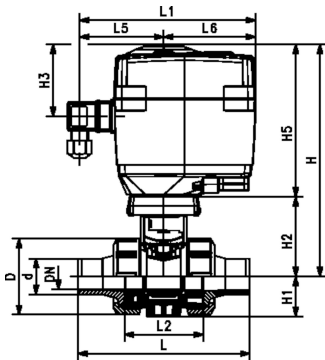
**kogelkraan type 127, PVC-U 24V
met geïntegreerde (nood)handbediening
met lijmmof, metrisch
DN10-50 worden geleverd met nieuwe interfacemodule**

uitvoering:

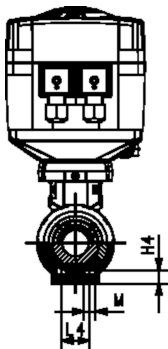
- met elektrische aandrijving EA15
- spanning 24V AC/DC
- fabrieksinstelling stelbereik 90°<
- verwarmingselement, positie-indicatie (open/gesloten)
- geïntegreerde draadbussen (inserts) voor de bevestiging van de afsluiter

optioneel:

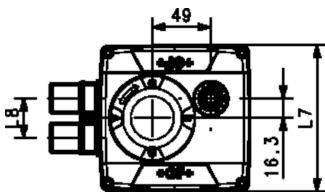
- andere afsluiter- en aandrijvingconfiguraties beschikbaar
- optionele toebehoren: terugsteleenheid



d (mm)	DN (mm)	PN (bar)	kv-waarde ($\Delta p=1$ bar) (L/min)	EPDM Code	gewicht (kg)	FKM Code	gewicht (kg)
16	10	10	70	199 127 042	2,122	199 127 052	2,072
20	15	10	185	199 127 043	2,122	199 127 053	2,125
25	20	10	350	199 127 044	2,216	199 127 054	2,860
32	25	10	700	199 127 045	2,321	199 127 055	2,189
40	32	10	1000	199 127 046	3,831	199 127 056	2,592
50	40	10	1600	199 127 047	2,809	199 127 057	3,437
63	50	10	3100	199 127 048	3,547	199 127 058	3,772



d (mm)	D (mm)	H (mm)	H1 (mm)	H2 (mm)	H3 (mm)	H4 (mm)	H5 (mm)	L (mm)	L1 (mm)	L2 (mm)	L4 (mm)	L5 (mm)	L6 (mm)	L7 (mm)	L8 (mm)
16	50	197	27	60	64	12	137	92	161	56	25	77	83	122	33
20	50	197	27	60	64	12	137	95	161	56	25	77	83	122	33
25	58	201	30	64	73	12	137	110	161	65	25	77	83	122	33
32	68	207	36	70	73	12	137	123	161	71	25	77	83	122	33
40	84	213	44	76	84	12	137	146	161	85	45	77	83	122	33
50	97	219	51	82	84	12	137	157	161	89	45	77	83	122	33
63	124	234	64	97	106	12	137	183	161	101	45	77	83	122	33



d (mm)	M	z (mm)	inch bena- dering (inch)
16	M6	68	3/8
20	M6	67	1/2
25	M6	76	3/4
32	M6	82	1
40	M8	98	1 1/4
50	M8	99	1 1/2
63	M8	111	2

De technische gegevens zijn niet bindend en houden geen garanties in van eigenschappen. Wijzigingen voorbehouden. Onze algemene verkoopvoorwaarden zijn van toepassing.

Georg Fischer Piping Systems Ltd, Postfach, CH-8201 Schaffhausen/Switzerland

Phone +41 -(0)52-631 1111

e-mail: info.ps@georgfischer.com

Internet: <http://www.gfps.com>