



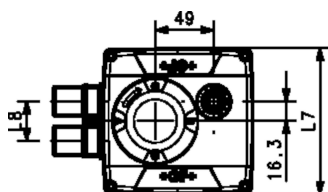
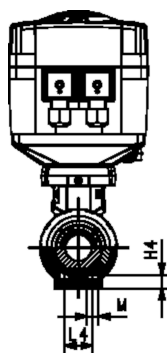
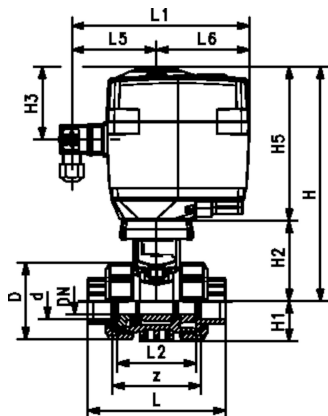
**kogelkraan type 127, PVC-C 100-230V
met geïntegreerde (nood)handbediening
met lijmmof, metrisch
DN10-50 worden geleverd met nieuwe interfacemodule**

uitvoering:

- met elektrische aandrijving EA15
- spanning 100-230V, 50-60Hz
- fabrieksinstelling stelbereik 90°<
- verwarmingselement, positie-indicatie (open/gesloten)
- geïntegreerde draadbussen (inserts) voor de bevestiging van de afsluiter

optioneel:

- andere afsluiter- en aandrijvingconfiguraties beschikbaar
- optionele toebehoren: terugsteleenheid



d (mm)	DN (mm)	PN (bar)	kv-waarde ($\Delta p=1$ bar) (L/min)	EPDM Code	gewicht (kg)	FKM Code	gewicht (kg)
16	10	10	70	199 127 102	1,770	199 127 112	1,770
20	15	10	185	199 127 103	1,780	199 127 113	1,780
25	20	10	350	199 127 104	1,860	199 127 114	1,860
32	25	10	700	199 127 105	1,950	199 127 115	1,950
40	32	10	1000	199 127 106	2,190	199 127 116	2,190
50	40	10	1600	199 127 107	2,360	199 127 117	2,360
63	50	10	3100	199 127 108	3,140	199 127 118	3,140

d (mm)	D (mm)	H (mm)	H1 (mm)	H2 (mm)	H3 (mm)	H4 (mm)	H5 (mm)	L (mm)	L1 (mm)	L2 (mm)	L4 (mm)	L5 (mm)	L6 (mm)	L7 (mm)	L8 (mm)
16	50	197	27	60	64	12	137	92	161	56	25	77	83	122	33
20	50	197	27	60	64	12	137	95	161	56	25	77	83	122	33
25	58	201	30	64	73	12	137	110	161	65	25	77	83	122	33
32	68	207	36	70	73	12	137	123	161	71	25	77	83	122	33
40	84	213	44	76	84	15	137	146	161	85	45	77	83	122	33
50	97	219	51	82	84	15	137	157	161	89	45	77	83	122	33
63	124	234	64	97	106	15	137	183	161	101	45	77	83	122	33

d (mm)	M	z (mm)	inch bena- dering (inch)
16	M6	68	3/8
20	M6	67	1/2
25	M6	76	3/4
32	M6	82	1
40	M8	98	1 1/4
50	M8	99	1 1/2
63	M8	111	2

De technische gegevens zijn niet bindend en houden geen garanties in van eigenschappen. Wijzigingen voorbehouden. Onze algemene verkoopvoorwaarden zijn van toepassing.

Georg Fischer Piping Systems Ltd, Postfach, CH-8201 Schaffhausen/Switzerland

Phone +41 -(0)52-631 1111

e-mail: info.ps@georgfischer.com

Internet: http://www.gfps.com