

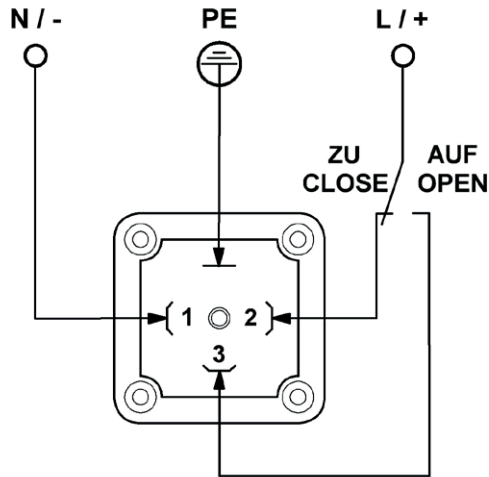
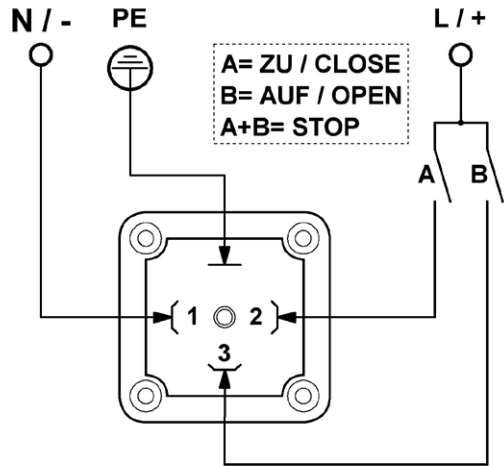
# Versorgungsstecker supply plug

# Endlagenstecker end position plug

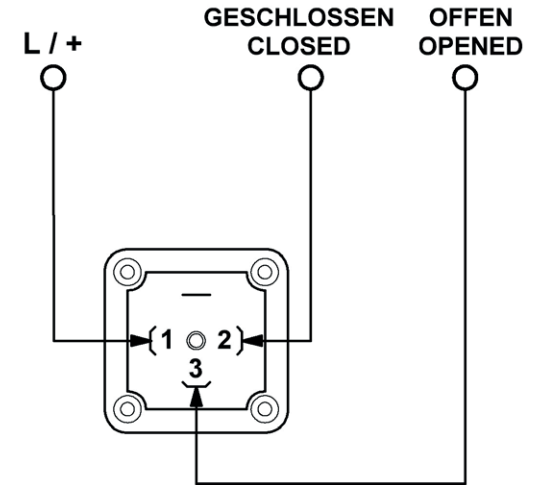
AC/DC

Regelung 3 Punkt regulation 3 point

Steuerung 2 Punkt control 2 point

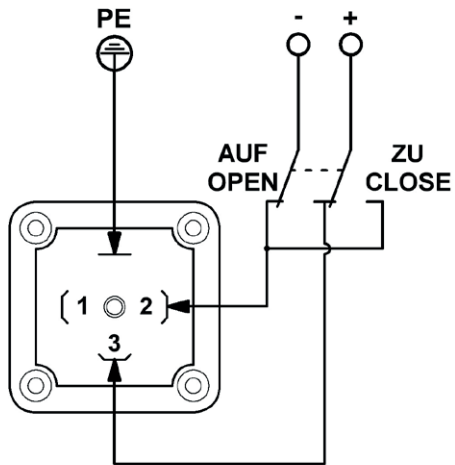


Anschluss connection



DC

Steuerung 2 Draht control 2 wires



Interne Funktion internal function

Ansicht in geöffneter Position  
View of opened position

