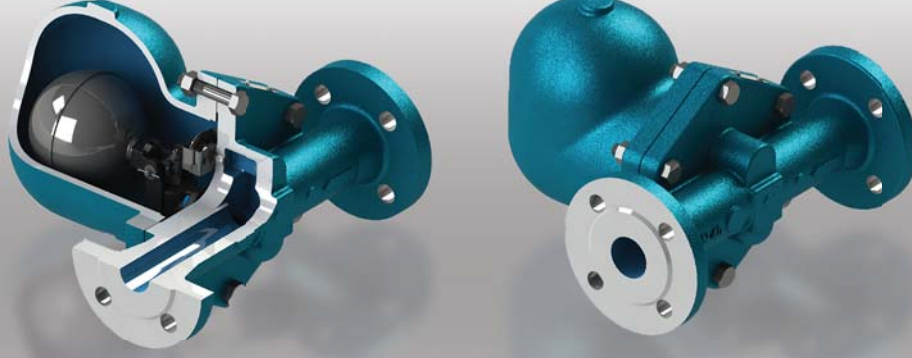


HSK 25 HC YÜKSEK KAPASİTE HSK 25 HC HIGH CAPACITY



Hels HSK-25 HC hava tahliye ünitesi şamandıralı kondensaptır. HSK-25 HC tip şamandıralı kondensaptlar yatay konumda dişli veya flanşlı olarak montajı yapılabilir. Gövde ve kapak sfero döküm GGG40,3 , iç aksam paslanmaz çeliktir. HSK-25 HC kondensi sürekli tahliye eder ve kondens tahliyesinin hızlı olması gerektiği durumlarda tercih edilir. Sistem çalışmaya başladığında termostatik hava atıcı devreye girerek sistemdeki havayı tahliye eder. Ardından gelen buhar hava atıcıyı kapatır, ancak kondens kondensatoya gelir gelmez şamandıra kalkarak ana valfi açar ve kondensin tahliyesini sağlar. Buhar tekrar kondensatoya ulaştığında şamandıra inerek ana valfi kapatır.

SİPARİŞ ÖRNEĞİ

HSK 25 HC 11/2"

Sipariş sırasında ; Bağlantı tipi , buhar basıncı, buhar sıcaklığı, kondens yükü, ters basınç bilinmelidir.

BAĞLANTI TİPLERİ

DN32- 40 -50 Flanşlı

11/4"-11/2"-2" Dişli

UYGULAMALAR

Isı eşanjörleri

Büyük hava ısıtıcıları

Ütüler

Kurutma üniteleri

Presleme üniteleri

MONTAJ

Sıvı akış yönünü ve doğru montaj pozisyonunu belirleyiniz.

(Akış yönü gövde üzerindedir)

Hels HSK-25 HC is a float steam trap with integral air vent. HSK-25 HC can be installed horizontally. Body and cover ductile iron GGG40,3 , inner parts are stainless steel. HSK-25 HC discharges condensate continuously and it is used in conditions when prompt condensate discharge requires. Firstly air in the system is discharged by thermostatic air vent and afterwards steam closes air vent. When the condensate passes through inside of steam trap, ball float is activated and provides main valve open. As soon as condensate is discharged, steam arrives to steam trap and turns off the main valve.

SAMPLE ORDER

HSK-25 HC 11/2"

Please inform connection type, steam pressure, steam temperature, volume of condensate, delta P

CONNECTION TYPE

DN32- 40 -50 Flanged

11/4"-11/2"-2" Screwed

APPLICATION

Heat Exchanger

Large Air Heaters

Iron Machines

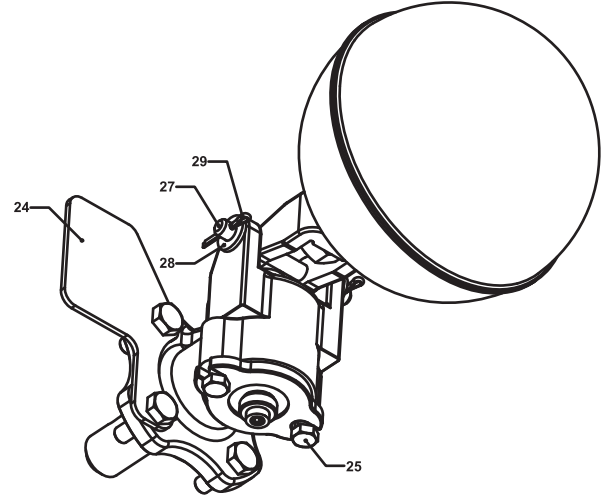
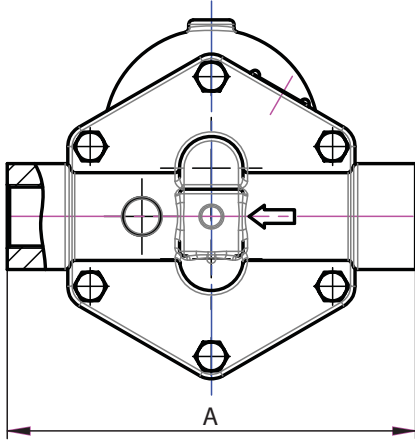
Drying Units

Pressing Units

INSTALLATION

Check flow rate direction and installation direction.

Anma Basıncı – Nominal Pressure	PN16
PMA- Maksimum izin verilen basınç (bar)	16
TMA- Maksimum izin verilen sıcaklık (°C)	220
PMO- Maksimum çalışma basıncı (bar)	14
TMO- Maksimum çalışma sıcaklığı (°C)	220
PMX- Maksimum fark basıncı (bar)	4.5 – 10 – 14



TAHLİYE KAPASİTESİ / FLOW RATE CAPACITY KG / H

Ölçü / Size	Fark Basıncı / Differential Pressure Bar															
	0,1	0,3	0,5	0,7	1	1,5	2	3	4,5	6	7	8	9	10	12	14
DN32-40 4,5 bar	1000	1800	2200	2700	3200	3700	4500	5500	6500							
DN32-40 10 bar	650	1100	1500	1800	2000	2500	2800	3500	4300	5000	5300	5800	6000	6200		
DN32-40 14 bar	450	770	950	1100	1200	1500	1850	2200	2700	3000	3200	3400	3500	3900	4100	4700
DN50 4,5 bar	3500	5820	7500	8900	10100	13000	15500	18000	23000							
DN50 10 bar	1800	3000	3900	4400	5100	6000	7100	7800	11000	12000	13000	14000	15000	16000		
DN50 14 bar	850	1600	1900	2100	2600	3050	3800	4500	5300	6000	6500	7000	7500	7900	7700	8300

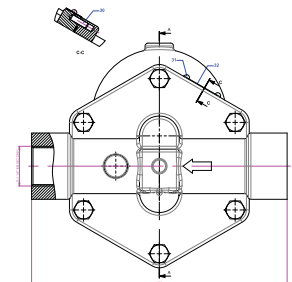
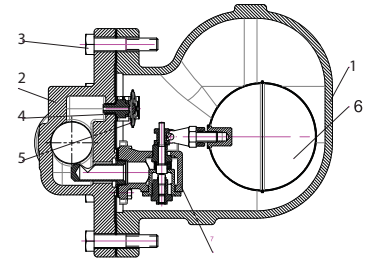
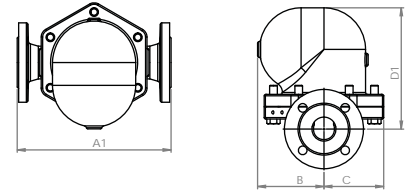
ÖLÇÜLER - DIMENSIONS

ÖLÇÜ/SIZE	A	B	C	D1	W (kg.)
1 1/4"	270	130	108	238	17
1 1/2"	270	130	108	238	18
2"	300	138	125	250	26
DN32	320	130	108	238	21
DN40	320	130	108	238	23
DN50	320	138	125	250	33

PED

HSK25 HC Şamandıralı kondensstop Basıncılı ekipmanlar yönetmeliği PED 97/23/EC istemlerini karşılar. Grup 2 de yer alan akışkanların kullanımı için uygundur. Madde 3,3 e göre CE markalaması yapılamaz.

HSK25 Ball float steam trap complies of requirements of the european Pressure Equipment Directive PED 97/23/Ec. It is suitable to use for flow medias in group 2. No need for CE marking acc. to article 3,3



MALZEME LİSTESİ – MATERIAL LIST

1	Gövde - Body	GGG40.3
2	Kapak - Cover	GGG40.3
3	Kapsül - Capsule	AISI 304
4	Kapsül Sidi - Capsule Seat	AISI 304
5	Civata - Bolt	8,8
6	Şamandıra - Float	AISI 304
7	Ana Valf Grubu - Main Valfe	AISI 431
8	Kapak Contası - Cover Gasket	Graphite