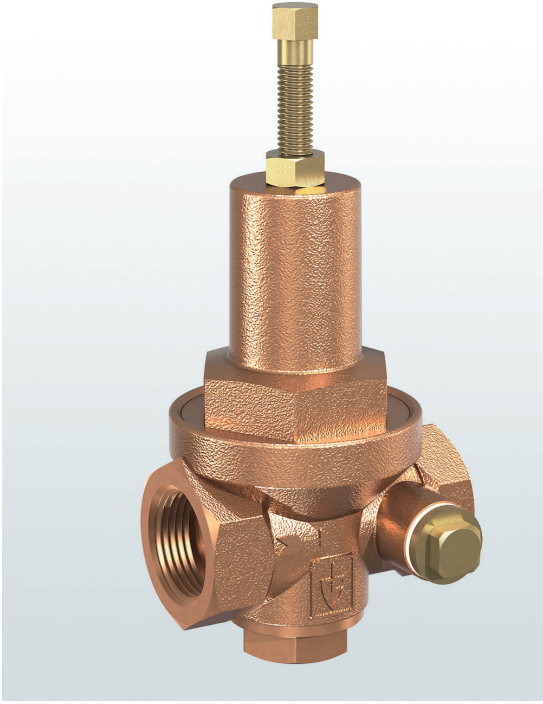


## → Baureihe 683



## ■ GEEIGNET FÜR

Luft, Gase und  
technische Dämpfe

neutral



## ■ VERWENDUNG / ANWENDUNGSBEISPIELE

Schutz von:

- gewerblichen und industriellen Anlagen  
vor zu hohem Versorgungsdruck  
Einsatz von Druckminderern, wenn im Leitungsnetz trotz  
unterschiedlicher Drücke auf der Eingangsseite ein bestimmter Druck auf  
der Ausgangsseite nicht überschritten werden darf.

- Druckluftversorgungsanlagen
- Pneumatische Steuereinheiten
- Druckerhöhungsanlagen luftseitig
- Schiffsbau und Offshoreanlagen



## ■ MATERIAL



## ■ SPEZIFIZIERUNG



3/8" – 1 1/4"



– 10°C bis + 95°C



**Vordruck:**  
bis 50 bar  
**Hinterdruck:**  
1,5 bis 10 bar  
je nach Ausführung

## ■ ZULASSUNGEN

Europäische Druckgeräterichtlinie

TR ZU 032/2013 - TR ZU 010/2011

Anforderungen

DGR 2014/68/EU

UK PESR 2016 No. 1105

Klassifizierungsgesellschaften

DNV  
Lloyd's Register EMEA  
American Bureau of Shipping  
Bureau Veritas  
Russian Maritime Register of Shipping  
Registro Italiano Navale

DNV  
LR EMEA  
ABS  
BV  
RS  
RINA

## ■ WERKSTOFFE

Bauteil	Werkstoff	DIN EN	ASME
Eintrittskörper	Rotguss	CC499K	CC499K
Austrittskörper	Rotguss	CC499K	CC499K
Innenteile	Messing	CW617N	CW617N
Druckfeder	Federstahl	1.1200	ASTM A228

## Baureihe 683 ■ VENTILAUSSFÜHRUNG

<b>m</b>	mit Membrane	hochwertige, wärmebeständige Elastomer-Membrane mit Gewebeeinlage. Druckverstellung über Einstellspindel. Vollmetallausführung. Voll entlastetes Einsitzventil, Gehäuse beiderseits mit Manometeranschluss G 1/4".
----------	--------------	--

### ■ MEDIUM

<b>G</b>	gasförmig	Pressluft und neutrale Gase
----------	-----------	-----------------------------

### ■ ART DER ANLÜFTUNG

<b>0</b>	ohne Anlüftung
----------	----------------

### ■ HINTERDRUCKBEREICHE

<b>SP</b>	Standardausführung	Vordruck: bis 50 bar (bei 1 1/4" bis 30 bar) <b>Größtes Reduktionsverhältnis 10:1</b>	Hinterdruck: 1,5 bis 10 bar
-----------	--------------------	--	-----------------------------

### ■ VERFÜGBARE NENNWEITEN UND ANSCHLUSSGRÖSSEN

Nennweite DN	10	15	20	25	32
Eintritt Muffengewinde	3/8" (10)	1/2" (15)	3/4" (20)	1" (25)	1 1/4" (32)
Austritt Muffengewinde	3/8" (10)	1/2" (15)	3/4" (20)	1" (25)	1 1/4" (32)

### ■ ANSCHLUSSART EINTRITT / AUSTRITT GEWINDEANSCHLÜSSE

<b>f / f</b>	Standard	Innengewinde BSP-P / Innengewinde BSP-P	DIN EN ISO 228-1 / DIN EN ISO 228-1
--------------	----------	---	-------------------------------------

### ■ DICHTUNGEN

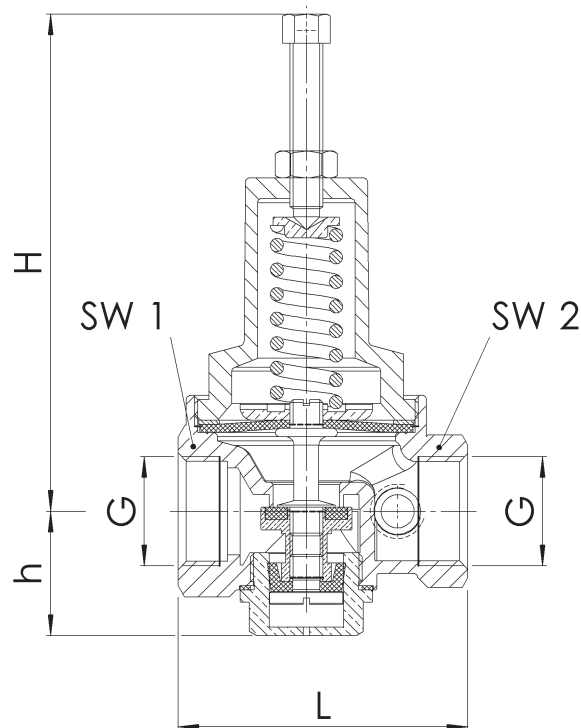
<b>NBR</b>	Nitril-Butadiene	Elastomer-Membrane und Dichtungen	-10°C bis +95°C
------------	------------------	-----------------------------------	-----------------

■ NENNWEITEN, ANSCHLÜSSE, EINBAUMASSE

Baureihe 683: Anschluss, Einbaumaße, Einstellbereiche						
Nennweite	DN	10	15	20	25	32
Anschluss DIN EN ISO 228	G	3/8" (10)	1/2" (15)	3/4" (20)	1" (25)	1 1/4" (32)
Vordruck bis	bar	50	50	50	50	30
Hinterdruck <sup>1</sup>	bar	1,5-10	1,5-10	1,5-10	1,5-10	1,5-10
Einbaumaße in mm	L	73	73	70	87	100
	H	100	100	120	165	175
	h	22	22	30	35	43
	SW1	27	27	36	44	54
	SW2	27	27	32	40	49
Gewicht	kg	0,5	0,5	0,8	1,4	2,0

<sup>1</sup>Größtes Reduktionsverhältnis 10:1

■ HAUPTABMESSUNGEN, EINBAUMASSE



Baureihe 683 ■ EIGENE AUSWAHL / VENTILKONFIGURATION

Bau- reihe	Ventil- ausführung	Medium	Anlüftung	Hinter- druck- bereich	Nennweite DN	Anschlussart		Anschlussgröße		Dichtung	Optionen	Fest- ein- stellung optional	Stück- zahl
						Eintritt	Austritt	Eintritt	Austritt				
683	m	G	0	SP	20	f	f	20	20	NBR	S15		5
683	m	G	0	SP	32	f	f	32	32	NBR		4,0	1
683	m	G	0	SP		f	f			NBR			
683	m	G	0	SP		f	f			NBR			

■ OPTIONEN

<b>GOX</b>	Speziell für Anwendungen mit gasförmigem O <sub>2</sub> durch Verwendung von Sondermaterialien inklusive öl- und fettfreier Herstellung	<input type="checkbox"/>	<b>P03</b>	Galvanisch vernickelte Ausführung	<input type="checkbox"/>
<b>P01</b>	Öl- und fettfreie Herstellung	<input type="checkbox"/>	<b>FE</b>	Festeinstellung und Plombierung	<input type="checkbox"/>
<b>P02</b>	Chemisch vernickelte Ausführung	<input type="checkbox"/>			<input type="checkbox"/>

■ ABNAHMEN

<b>C01</b>	Werkszeugnis nach EN 10204 2.2 (WKZ 2.2)	<input type="checkbox"/>	<b>C06</b>	ATEX-Bewertung gemäß Richtlinie 2014/34/EU	<input type="checkbox"/>
<b>C02</b>	Werksabnahme-Prüfzeugnis nach EN 10204 3.1 (WPZ 3.1)	<input type="checkbox"/>	<b>C10</b>	Bescheinigung der öl- und fettfreien Herstellung	<input type="checkbox"/>
<b>C03</b>	Materialprüfzeugnis nach DIN EN 10204 3.1 für Werkstoffe (MPZ 3.1), (drucktragende Teile)	<input type="checkbox"/>			<input type="checkbox"/>
<b>C04</b>	TÜV / DEKRA Einzelabnahme nach DIN EN 10204 3.2 (TÜV / DEKRA -APZ)	<input type="checkbox"/>			<input type="checkbox"/>

■ ZULASSUNGEN

<b>AA1</b>	CE-Konformitätsbewertung nach Richtlinie 2014/68/EU	<input checked="" type="checkbox"/>	<b>AK1</b>	Typenzulassung Det Norske Veritas (DNV)	<input type="checkbox"/>
<b>AA4</b>	EAC - Zertifikat/Declaration mit Armaturen-Pass und Lasermarkierung des Ventils	<input type="checkbox"/>	<b>AK2</b>	Typenzulassung Lloyd's Register (LR)	<input type="checkbox"/>
		<input type="checkbox"/>	<b>AK3</b>	Typenzulassung American Bureau of Shipping (ABS)	<input type="checkbox"/>
		<input type="checkbox"/>	<b>AK4</b>	Typenzulassung Bureau Veritas (BV)	<input type="checkbox"/>
		<input type="checkbox"/>	<b>AK5</b>	Typenzulassung Russian Maritime Register of Shipping (RMRS)	<input type="checkbox"/>
		<input type="checkbox"/>	<b>AK6</b>	Typenzulassung Registro Italiano Navale (RINA)	<input type="checkbox"/>
		<input type="checkbox"/>	<b>AL</b>	Einzelabnahme durch Inspektor – Gesellschaft eintragen:	<input type="checkbox"/>

■ BESTELLANFRAGE

Kopieren und senden an: order@goetze-armaturen.de.

Größen- bzw. Leistungsbestimmung

