

# → Baureihe 681



### ■ MATERIAL



### ■ SPEZIFIZIERUNG



1/2" – 2"



– 20°C bis + 120°C



**Vordruck:**  
bis 40 bar  
**Hinterdruck:**  
0,5 bis 15 bar  
je nach Ausführung

### ■ GEEIGNET FÜR

Flüssigkeiten	neutral und nicht neutral	
Luft, Gase und technische Dämpfe	neutral und nicht neutral	
Trinkwasser kalt	bis 40°C	
Trinkwasser heiß	bis 85°C	

### ■ VERWENDUNG / ANWENDUNGSBEISPIELE

Schutz von:

- Hauswasserversorgungsanlagen
- gewerblichen und industriellen Anlagen vor zu hohem Versorgungsdruck.

Einsatz von Druckminderern, wenn im Leitungsnetz trotz unterschiedlicher Drücke auf der Eingangsseite ein bestimmter Druck auf der Ausgangsseite nicht überschritten werden darf.

- Trinkwasserversorgung nach DIN 1988
- Betriebswasserversorgung in Industrie- und Gebäudetechnik
- Beschneidungsanlagen
- Feuerlöschtechnik und Sprinkleranlagen
- Schiffsbau und Offshoreanlagen

### ■ ZULASSUNGEN

DIN-DVGW-Baumusterprüfung (bis 80°C)	
ACS-Zulassung	
WRAS-Zulassung (bis 85°C)	
SINTEF-Zulassung	
PZH-Zulassung	
TR ZU 032/2013 - TR ZU 010/2011	
<b>Anforderungen</b>	
DIN DVGW Richtlinien DIN EN 1567 DIN 1988	DIN EN ISO 3822 DGR 2014/68/EU UK PESR 2016 No. 1105
<b>Klassifizierungsgesellschaften</b>	
DNV Lloyd's Register EMEA American Bureau of Shipping Bureau Veritas Russian Maritime Register of Shipping Registro Italiano Navale	DNV LR EMEA ABS BV RS RINA

### ■ WERKSTOFFE

Bauteil	Werkstoff	DIN EN	ASME
Eintrittskörper	Rotguss	CC499K	CC499K
Austrittskörper	Rotguss	CC499K	CC499K
Innenteile medienbeaufschlagt	Rotguss	CC499K	CC499K
	Edelstahl	1.4404	316 L
Druckfeder	Federstahl rostgeschützt	1.1200	ASTM A228
Sieb	Edelstahl	1.4404	316 L

## Baureihe 681 ■ VENTILAUSSFÜHRUNG

<b>m</b>	mit Membrane	hochwertige, wärmebeständige Elastomer-Formmembrane mit Gewebeeinlage. Druckverstellung über nicht- steigende Spindel. Ventileinsatz mit voll entlastetem Einsitzventil aus Rotguss.
----------	--------------	--

**Kompletter Ventileinsatz SP/HP (Bestellbezeichnung: 681 Einsatz-DN..-Dichtung) als Ersatzteil erhältlich** und ohne Ausbau des Gehäuses auswechselbar.

**Kompletter Ventileinsatz LP (Bestellbezeichnung: 681 LP Einsatz-DN..-Dichtung) als Ersatzteil erhältlich** und ohne Ausbau des Gehäuses auswechselbar.

Eingebauter Schmutzfänger aus nicht rostendem Stahl.

Maschenweite:	DN 15 bis DN 32	0,60 mm
	DN 40 und DN 50	0,75 mm

### ■ MEDIUM

<b>GF</b>	gasförmig und flüssig	für Wasser, neutrale und nicht klebende Flüssigkeiten, Pressluft und neutrale Gase; optional mit FKM-Elastomere für nicht neutrale Medien z.B. Öle, Kraftstoffe, ölhaltige Pressluft etc. Nicht für Wasserdampf geeignet.
-----------	-----------------------	--

### ■ ART DER ANLÜFTUNG

<b>0</b>	ohne Anlüftung
----------	----------------

### ■ HINTERDRUCKBEREICHE

<b>SP</b>	Standardausführung	Vordruck: bis 40 bar	Hinterdruck: 1 bis 8 bar
<b>HP</b>	Hochdruckausführung	Vordruck: bis 40 bar	Hinterdruck: 5 bis 15 bar
<b>LP</b>	Niederdruckausführung	Vordruck: bis 25 bar	Hinterdruck: 0,5 bis 2 bar

### ■ VERFÜGBARE NENNWEITEN UND ANSCHLUSSGRÖSSEN

Nennweite DN	15	20	25	32	40	50
Eintritt	1/2" (15)	3/4" (20)	1" (25)	1 1/4" (32)	1 1/2" (40)	2" (50)
Austritt	1/2" (15)	3/4" (20)	1" (25)	1 1/4" (32)	1 1/2" (40)	2" (50)

### ■ ANSCHLUSSART EINTRITT / AUSTRITT GEWINDEANSCHLÜSSE

<b>BSP-Tm / BSP-Tm</b>	Standard Anschlussverschraubungen	Außengewinde BSP-T / Außengewinde BSP-T	DIN EN 10226, ISO 7-1 / DIN EN 10226, ISO 7-1
<b>f / f</b>	Ausführung mit Innengewinde erhältlich in den Größen DN 15, DN 20 und DN 25	Innengewinde BSP-P / Innengewinde BSP-P	DIN EN ISO 228-1 / DIN EN ISO 228-1
<b>NPT-f / NPT-f</b>	Ausführung mit Innengewinde erhältlich in den Größen DN 15, DN 20 und DN 25	Innengewinde NPT-f / Innengewinde NPT-f	ANSI B1.20.1 / ANSI B1.20.1

### ■ DICHTUNGEN

<b>EPDM</b>	Ethylen-Propylene-Diene	Elastomer-Formmembrane und Dichtungen Zulassungen gemäß Trinkwasserverordnung	-20°C bis +120°C (bis 8 bar Hinterdruck) -20°C bis +95°C (ab 8 bar Hinterdruck)
<b>FKM</b>	Fluorcarbon	Elastomer-Formmembrane und Dichtungen	-10°C bis +120°C (bis 8 bar Hinterdruck) -10°C bis +95°C (ab 8 bar Hinterdruck)

## ■ NENNWEITEN, ANSCHLÜSSE, EINBAUMASSE

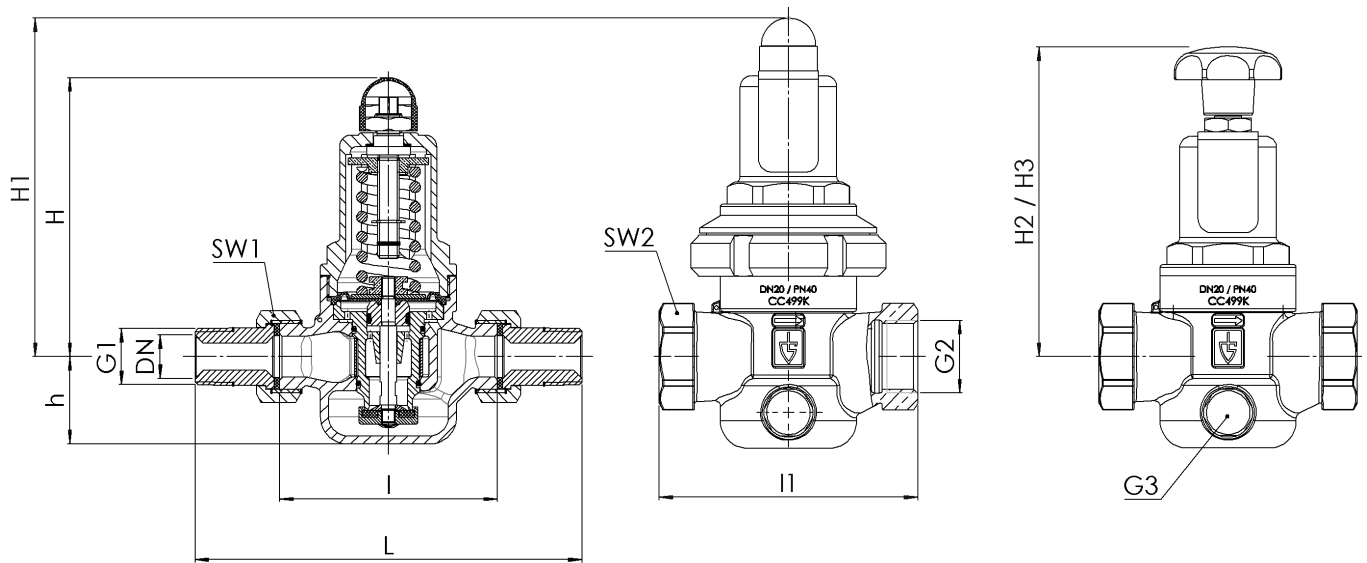
Baureihe 681: Anschluss, Einbaumaße, Einstellbereiche							
Nennweite	DN	15	20	25	32	40	50
Eintritt / Austritt	G1	1/2"	3/4"	1"	1 1/4"	1 1/2"	2"
Eintritt / Austritt	G2	1/2"	3/4"	1"			
Vordruck SP, HP bis	bar	40	40	40	40	40	40
Vordruck LP bis	bar	25	25	25	25	25	25
Hinterdruck	bar	0,5 - 2	0,5 - 2	0,5 - 2	0,5 - 2	0,5 - 2	0,5 - 2
Einbaumaße in mm	L	5 - 15	5 - 15	5 - 15	5 - 15	5 - 15	5 - 15
	I	142	158	180	193	226	252
	I1	80	90	100	105	130	140
	H (H1)	85	95	105			
	H (H1)	102 (128 <sup>1</sup> )	102 (128 <sup>1</sup> )	130 (150 <sup>1</sup> )	130 (150 <sup>1</sup> )	165 (185 <sup>1</sup> )	165 (185 <sup>1</sup> )
	H2 (H3)	124 (150 <sup>2</sup> )	124 (150 <sup>2</sup> )	161 (181 <sup>2</sup> )	161 (181 <sup>2</sup> )	198 (218 <sup>2</sup> )	198 (218 <sup>2</sup> )
	h	33	33	45	45	70	70
	SW1	30	37	46	52	65	75
	SW2	28	35	43			
Manometeranschluss	G3	1/4" axial	1/4" axial	1/4" axial	1/4" axial	1/4" axial	1/4" axial
Hinterdruck							
Gewicht	kg	1,2 (1,5 <sup>1</sup> )	1,3 (1,6 <sup>1</sup> )	2,4 (2,9 <sup>1</sup> )	2,6 (3,1 <sup>1</sup> )	5,5 (6,2 <sup>1</sup> )	6,0 (6,7 <sup>1</sup> )
Durchflusskoeffizient Kvs <sup>3</sup>	m <sup>3</sup> /h	3	3,5	6,7	7,6	12,5	15

<sup>1</sup>bei Typ 681mGFO-LP

<sup>2</sup>bei Typ 681mGFO-LP S15

<sup>3</sup>Der K<sub>vs</sub>-Wert wurde nach DIN EN 60534-2-3 ermittelt. Anleitung zur Größen- und Leistungsbestimmung siehe Kapitel 2.

## ■ HAUPTABMESSUNGEN, EINBAUMASSE



Bau- reihe	Ventil- ausführung	Medium	Anlüftung	Hinter- druck- bereich	Nennweite DN	Anschlussart		Anschlussgröße		Dichtung	Optionen	Fest- ein- stellung optional	Stück- zahl
						Eintritt	Austritt	Eintritt	Austritt				
681	m	GF	0	SP	20	BSP-Tm	BSP-Tm	20	20	EPDM	Manometer 36		8
681	m	GF	0	SP	15	f	f	15	15	EPDM			4
681	m	GF	0										
681	m	GF	0										

## ■ TECHNISCHE VARIANTEN

S15	Ausführung mit Handrad (Kunststoff) zur werkzeuglosen Einstellung des Einstelldrucks <sup>1</sup>	<input type="checkbox"/>		<input type="checkbox"/>
S17	Lieferung mit für die Ventilausführung geeigneten Manometern	<input type="checkbox"/>		<input type="checkbox"/>
S71	Vorrüstung zur Sicherung gegen Manipulation des Einstelldrucks (Plombe)	<input type="checkbox"/>		<input type="checkbox"/>

<sup>1</sup>Für Nennweite DN15 bis DN50 Hinterdruckbereich LP und SP

## ■ OPTIONEN

GOX	Speziell für Anwendungen mit gasförmigem O <sub>2</sub> durch Verwendung von Sondermaterialien inklusive öl- und fettfreier Herstellung	<input type="checkbox"/>	P03	Galvanisch vernickelte Ausführung	<input type="checkbox"/>
P01	Öl- und fettfreie Herstellung	<input type="checkbox"/>	FE	Festeinstellung und Plombierung	<input type="checkbox"/>
P02	Chemisch vernickelte Ausführung	<input type="checkbox"/>			<input type="checkbox"/>

## ■ ABNAHMEN

C01	Werkszeugnis nach EN 10204 2.2 (WKZ 2.2)	<input type="checkbox"/>	C05	Dichtungen-Herstellerbescheinigungen (FDA, USP, 3-A,...), Bezeichnung der Bescheinigung eintragen: .....	<input type="checkbox"/>
C02	Werksabnahme-Prüfzeugnis nach EN 10204 3.1 (WPZ 3.1)	<input type="checkbox"/>	C06	ATEX-Bewertung gemäß Richtlinie 2014/34/EU	<input type="checkbox"/>
C03	Materialprüfzeugnis nach DIN EN 10204 3.1 für Werkstoffe (MPZ 3.1), (drucktragende Teile)	<input type="checkbox"/>	C10	Bescheinigung der öl- und fettfreien Herstellung	<input type="checkbox"/>
C04	TÜV / DEKRA Einzelabnahme nach DIN EN 10204 3.2 (TÜV / DEKRA -APZ)	<input type="checkbox"/>	C11	Bescheinigung der öl- und fettfreien Ausführung und Herstellung für Sauerstoff-Anwendungen	<input type="checkbox"/>

## ■ ZULASSUNGEN

AA1	CE-Konformitätsbewertung nach Richtlinie 2014/68/EU	<input checked="" type="checkbox"/>	AK1	Typenzulassung Det Norske Veritas (DNV)	<input type="checkbox"/>
AA4	EAC - Zertifikat/Declaration mit Armaturen-Pass und Lasermarkierung des Ventils	<input type="checkbox"/>	AK2	Typenzulassung Lloyd's Register (LR)	<input type="checkbox"/>
AA11	UK-Konformitätsbewertung nach Richtlinie UK PESR 2016 No. 1105	<input type="checkbox"/>	AK3	Typenzulassung American Bureau of Shipping (ABS)	<input type="checkbox"/>
AB1	Deutscher Verein des Gas- und Wasserfaches, DVGW-Typenzulassung	<input type="checkbox"/>	AK4	Typenzulassung Bureau Veritas (BV)	<input type="checkbox"/>
AB2	Water regulations and advisory scheme WRAS-Typenzulassung	<input type="checkbox"/>	AK5	Typenzulassung Russian Maritime Register of Shipping (RMRS)	<input type="checkbox"/>
AB3	Attestation de Conformité Sanitaire, ACS-Typenzulassung	<input type="checkbox"/>	AK6	Typenzulassung Registro Italiano Navale (RINA)	<input type="checkbox"/>
AB4	Stiftelsen for industriell og teknisk forskning, SINTEF - Typenzulassung	<input type="checkbox"/>	AL	Einzelabnahme durch Inspektor – Gesellschaft eintragen: .....	<input type="checkbox"/>

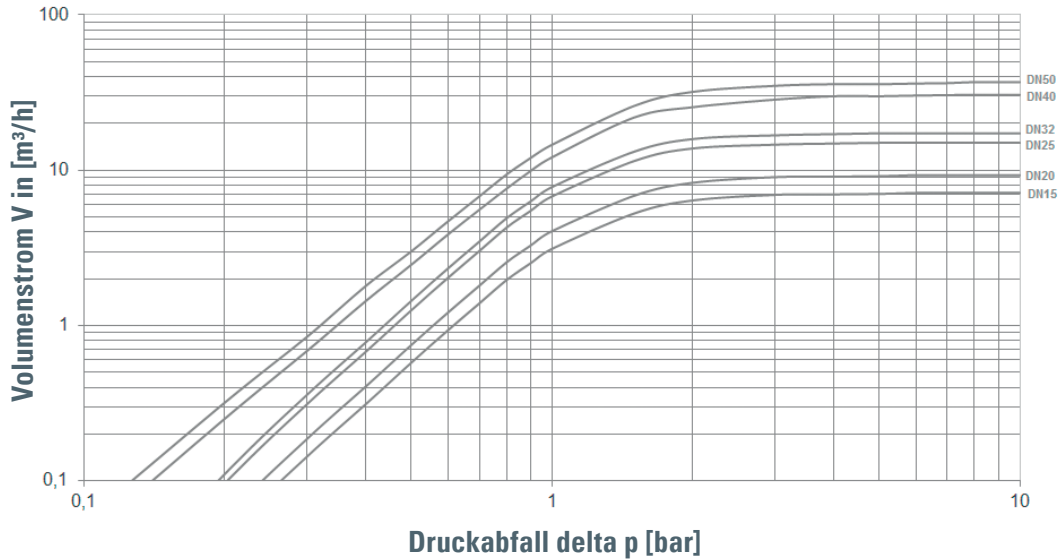
## ■ BESTELLANFRAGE

Kopieren und senden an: order@goetze-armaturen.de.

Bestellformular bequem auch online unter der jeweiligen Baureihe.

Auslegung über Druckabfall im Hinterdruckbereich

### Durchflussdiagramm Wasser



Auslegung über Durchflussgeschwindigkeit

**Für Flüssigkeiten:**

Mit Hilfe des Diagramms lässt sich zu einer verlangten Durchflussmenge V (m³/h) die erforderliche Nennweite (DN) bestimmen. In Hauswasserversorgungsanlagen soll nach DVGW-Richtlinien (DIN 1988) eine Durchflussgeschwindigkeit von 2 m/s nicht überschritten werden.

**Für Pressluft und andere gasförmige Medien:**

Die übliche Durchflussgeschwindigkeit für Pressluft liegt bei 10 - 20 m/s.

Für gasförmige Medien ist die Durchflussmenge V immer in Betriebskubikmeter/Stunde einzusetzen.

Liegt die Durchflussmenge in Normalkubikmeter vor, so ist vor Benutzung des Diagramms in Betriebskubikmeter umzurechnen.

$$V (m^3/h) = \frac{V_{\text{Norm}} (Nm^3/h)}{p_{\text{absolut}} (\text{bar})} = \frac{V_{\text{Norm}}}{p_U + 1}$$

Betriebskubikmeter sind auf den Druckzustand des Mediums hinter dem Druckminderer bezogen.

