

# → Baureihe 651mHIK

**651mHIK**

Sicherheitsventile aus  
Rotguss, in Eckform mit  
Gewindeanschlüssen



## ■ GEEIGNET FÜR

Heißwasser



## ■ VERWENDUNG / ANWENDUNGSBEISPIELE

Zur Absicherung von:

- geschlossenen, thermostatisch abgesicherten Wasserheizungsanlagen mit Vorlauftemperaturen bis 120°C.

### **Nicht zugelassen in Deutschland.**

Bei Versagen der thermostatischen Regel- und Begrenzungseinrichtungen muss das Sicherheitsventil die gesamte Heizleistung des Kessels in Form von Heißwasser und Dampf abblasen.

Aufgrund der Vollmetallausführung können diese Sicherheitsventile auch bei hohen Umgebungs- oder Strahlungstemperaturen eingesetzt werden.

- Heizungsanlagen in Gebäude- und Industrietechnik
- BHKWs (Blockheizkraftwerke)

**Sicherheitsventile werden werkseitig fest eingestellt und plombiert.**

## ■ ZULASSUNGEN

EU-Baumusterprüfung

TSG ZF001-2006

TR ZU 032/2013 - TR ZU 010/2011

### Anforderungen

DGR 2014/68/EU

UK PESR 2016 No. 1105

### Klassifizierungsgesellschaften

DNV

Lloyd's Register EMEA

American Bureau of Shipping

Russian Maritime Register of Shipping

DNV

LR EMEA

ABS

RS



## ■ MATERIAL



## ■ SPEZIFIZIERUNG



1/2" – 1 1/2" – 10°C bis + 120°C 2,5 bar, 3,0 bar und 3,5 bar

## ■ WERKSTOFFE

Bauteil	Werkstoff	DIN EN	ASME
Eintrittskörper	Rotguss	CC499K	CC499K
Austrittskörper	Rotguss	CC499K	CC499K
Innenteile	Messing	CW617N	CW617N
Druckfeder	Federstahl rostgeschützt	1.1200	ASTM A228

## Baureihe 651mHIK ■ VENTILAUSSFÜHRUNG

<b>m</b>	Standard mit Membrane	Die Membrane verhindert das Eindringen des Mediums in den Federraum und schützt gleitende und bewegliche Teile vor Einflüssen des Mediums.
----------	-----------------------	--

### ■ MEDIUM

<b>HI</b>	Heißwasser (international)	Vorlauftemperatur ≤ 120°C in Heißwasseranlagen
-----------	----------------------------	--

### ■ ART DER ANLÜFTUNG

<b>K</b>	Standard mit Drehanlüftung
----------	----------------------------

### ■ VERFÜGBARE NENNWEITEN UND ANSCHLUSSGRÖSSEN

Nennweite DN	15	20	25	32	40
<b>Eintritt</b>	1/2" (15)	3/4" (20)	1" (25)	1 1/4" (32)	1 1/2" (40)
<b>Austritt</b>	1/2" (15)	■			
	3/4" (20)		■		
	1" (25)			■	
	1 1/4" (32)				■
	1 1/2" (40)				

### ■ ANSCHLUSSART EINTRITT / AUSTRITT GEWINDEANSCHLÜSSE

<b>f / f</b>	Standard	Innengewinde BSP-P / Innengewinde BSP-P	DIN EN 10226, ISO 7-1 / DIN EN 10226, ISO 7-1
--------------	----------	---	---

### ■ DICHTUNGEN

<b>EPDM</b>	Ethylen-Propylene-Diene	Elastomer-Flachdichtung und Membrane (bis 100% glykolbeständig)	-10°C bis +120°C
-------------	-------------------------	---	------------------

### ■ OPTIONEN

<b>MA</b>	Manometeranschluss	in der Größe 1/2" auch mit Manometeranschluss G 1/4" lieferbar
-----------	--------------------	--

#### Gegen Aufpreis

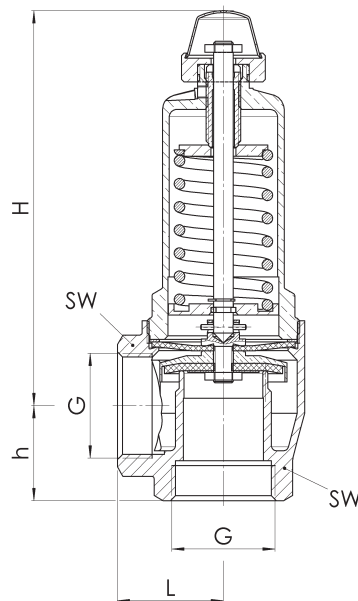
Manometer Typ 32	Kapitel Zubehör
------------------	-----------------

## ■ NENNWEITEN, ANSCHLÜSSE, EINBAUMASSE

Baureihe 651mHIK: Anschluss, Einbaumaße, Einstellbereiche						
Nennweite	DN	15	20	25	32	40
Anschluss DIN EN ISO 228	G	1/2" (15)	3/4" (20)	1" (25)	1 1/4" (32)	1 1/2" (40)
Austritt DIN EN ISO 228	G	1/2" (15)	3/4" (20)	1" (25)	1 1/4" (32)	1 1/2" (40)
Einbaumaße in mm	L	26	30	38	42	53
	H	65	72	86	160	183
	h	24	28	30	40	40
	SW	26	32	39	49	56
Gewicht	kg	0,25	0,4	0,7	1,6	2,5
		Einstelldruck <sup>1</sup>				
Einstelldruck <sup>1</sup>	bar	2,5	2,5	2,5	2,5	2,5
		3	3	3	3	3
		3,5	3,5	3,5	3,5	3,5

<sup>1</sup>Abweichende Einstelldrücke auf Anfrage gegen Aufpreis

## ■ HAUPTABMESSUNGEN, EINBAUMASSE



## ■ EIGENE AUSWAHL / VENTILKONFIGURATION

Bau-reihe	Ventil-ausführung	Medium	Anlüftung	Nennweite DN	Anschlussart		Anschlussgröße		Dichtung	Optionen	Einstell-druck	Stück-zahl
					Eintritt	Austritt	Eintritt	Austritt				
651	m	HI	K	15	f	f	15	15	EPDM	MA	2,5	30
651	m	HI	K	25	f	f	25	25	EPDM		3,5	5
651	m	HI	K		f	f			EPDM			
651	m	HI	K		f	f			EPDM			

## ■ BESTELLANFRAGE

Kopieren und senden an: [order@goetze-armaturen.de](mailto:order@goetze-armaturen.de).

■ LEISTUNGSTABELLE NACH ISO 4126-1 / AD2000 A2

Baureihe 651mHIK: Abblaseleistung bei 0,5 bar Drucküberschreitung											
Nennweite DN		15		20		25		32		40	
Einstelldruck bar		kW	Kcal/h	kW	Kcal/h	kW	Kcal/h	kW	Kcal/h	kW	Kcal/h
Heizung	2,50	148	127.000	235	202.000	442	380.000	576	495.000	712	612.000
	3,00	170	146.000	270	232.000	504	433.000	657	565.000	814	700.000
	3,50	191	164.000	304	261.000	568	488.000	739	635.000	913	785.000