

→ Baureihe 645



■ MATERIAL



■ SPEZIFIZIERUNG



1/2" – 2"

– 50°C bis + 205°C
je nach Ausführung

0,5 – 16 bar



DN 25 – DN 50

■ GEEIGNET FÜR

Flüssigkeiten	neutral und nicht neutral	
Luft, Gase und technische Dämpfe	neutral und nicht neutral	
Wasserdampf		

■ VERWENDUNG / ANWENDUNGSBEISPIELE

Zur Absicherung von:

- Druckbehälter/-systemen für neutrale/ nicht neutrale Dämpfe, Gase und Flüssigkeiten
- Dampfkessel und Dampfanlagen für Wasserdampf unter Beachtung von anlagenspezifischen Vorschriften und der Verwendung der geeigneten Ventilausführung und Dichtungen.

- Maschinenbau
- Pumpenabsicherung
- Druckerhöhungsanlagen wasser-/luftseitig
- Kühl-/Kälteanlagen
- Dampf- und Industriekesselanlagen

Sicherheitsventile werden werkseitig fest eingestellt und plombiert.

■ ZULASSUNGEN

TÜV Bauteilprüfzeichen 2102	D/G,F
EU-Baumusterprüfung	S/G, L
ASME	S, G, L
CRN	S, G, L
TSG ZF001 - 2006	D/G (S/G), F (L)
KGS	G
ACS-Zulassung	
WRAS	
TR ZU 032/2013 - TR ZU 010/2011	D/G (S/G), F (L)
Anforderungen	
AD 2000-Merkblatt A2	TRD 421
DIN EN ISO 4126-1	ASME-Code Sec. VIII Div. 1
DGR 2014/68/EU	KGS AA 319
UK PESR 2016 No. 1105	

■ Klassifizierungsgesellschaften

DNV	DNV
Bureau Veritas	BV
Lloyd's Register EMEA	LR EMEA
Russian Maritime Register of Shipping	RMRS
American Bureau of Shipping	ABS
Registro Italiano Navale	RINA

■ WERKSTOFFE

Bauteil	Werkstoff	DIN EN	ASME
Eintrittskörper	Rotguss	CC499K	CC499K
Austrittskörper	Rotguss	CC499K	CC499K
Innenteile	Messing	CW617N	CW617N
Innenteile medienberührt	Edelstahl	1.4404	316L
Druckfeder	Edelstahl	1.4310	302

m	Standard mit Membrane	Die Membrane verhindert das Eindringen des Mediums in den Federraum und schützt gleitende und bewegliche Teile vor Einflüssen des Mediums.
----------	-----------------------	--

■ MEDIUM

GF	gasförmig und flüssig	Luft, Dämpfe, Gase, Flüssigkeiten und je nach Dichtung auch für Wasserdampf.
-----------	-----------------------	--

■ ART DER ANLÜFTUNG

L	Anlüfthebel
0	ohne Anlüftung

■ VERFÜGBARE NENNWEITEN UND ANSCHLUSSGRÖSSEN

Nennweite DN	15	20	25	32	40	50
Eintritt	1/2" (15)	3/4" (20)	1" (25)	1 1/4" (32)	1 1/2" (40)	2" (50)
Austritt	3/4" (20)	■				
	1" (25)		■			
	1 1/4" (32)			■		
	1 1/2" (40)				■	
	2" (50)					■
	2 1/2" (65)					

■ ANSCHLUSSART EINTRITT / AUSTRITT

f / f	Standard	Innengewinde BSP-P / Innengewinde BSP-P	DIN EN ISO 228-1 / DIN EN ISO 228-1
FLDIN / f		Flanschanschluss (ab DN 25) / Innengewinde	DIN EN 1092 / DIN EN ISO 228-1

■ SITZDICHTUNG / MEMBRANE

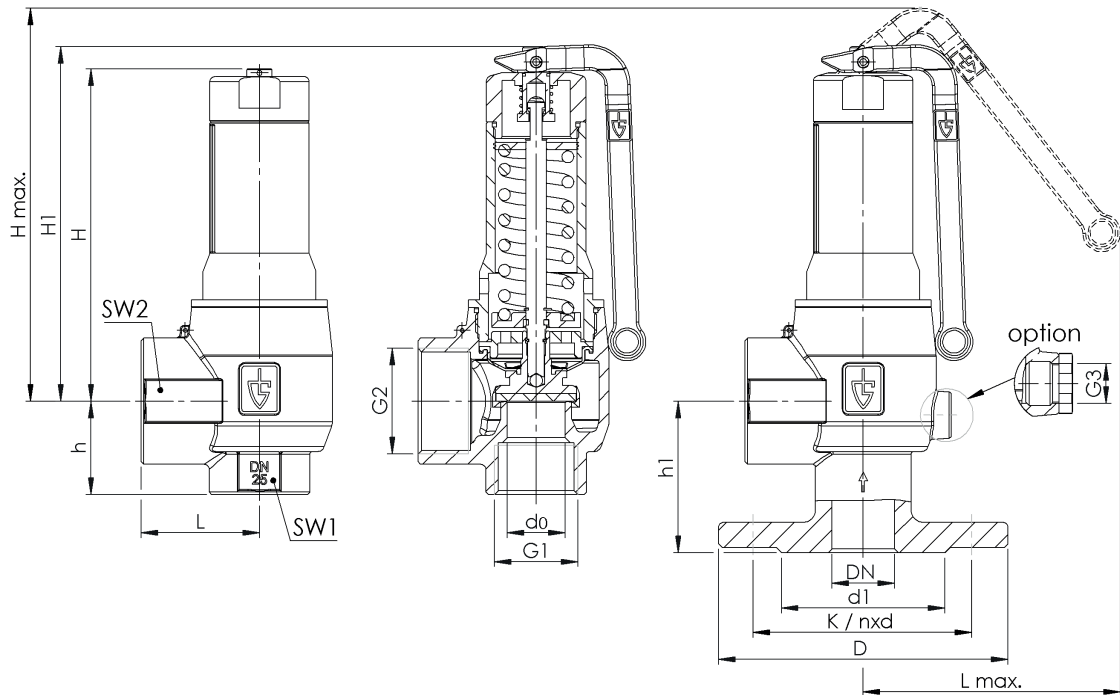
PTFE / EPDM	Polytetrafluorethylen / Ethylen-Propylene-Diene (Standard)	Flachdichtung und Formmembrane	-50°C bis +205°C
EPDM / EPDM	Ethylen-Propylene-Diene / Ethylen-Propylene-Diene	Flachdichtung und Formmembrane	-50°C bis +150°C
PTFE / FKM	Polytetrafluorethylen / Fluorcarbon	Flachdichtung und Formmembrane	-30°C bis +200°C
FKM / FKM	Fluorcarbon / Fluorcarbon	Elastomer-Dichtungen und Formmembrane	-20°C bis +200°C

■ NENNWEITEN, ANSCHLÜSSE, EINBAUMASSE

Baureihe 645: Anschluss, Einbaumaße, Einstellbereiche							
Nennweite	DN	15	20	25	32	40	50
Eintritt DIN EN ISO 228	G1	1/2" (15)	3/4" (20)	1" (25)	1 1/4" (32)	1 1/2" (40)	2" (50)
Eintritt DIN EN 1092-3	DN / PN			25 / 16	32 / 16	40 / 16	50 / 16
Eintritt ANSI B 16.24	NPS / CLASS			1" / 150	1 1/4" / 150	1 1/2" / 150	2" / 150
Austritt DIN EN ISO 228	G2	3/4" (20)	1" (25)	1 1/4" (32)	1 1/2" (40)	2" (50)	2 1/2" (65)
Einbaumaße in mm	L	35,5	42,5	48	58	68	80
	Lmax	63	77	102	145	150	155
	H	82	107	132	168	199	240
	H1	90	115	146	192	229	276
	Hmax	102	133	153	210	252	298
	h	30	35	37	45	55	65
	h1			60	66	73	83
	D DIN / ANSI			115 / 110	140 / 115	150 / 125	165 / 150
	d1 DIN / ANSI			65 / 50,8	76 / 63,5	84 / 73	99 / 92,1
	SW1	27	34	41	55	65	80
SW2	34	41	50	60	70	90	
do	13	18	23	30	39	48	
G3			1/4"	1/4"	1/4"	1/4"	
K / nxd (DIN)			85 / 4x14	100 / 4x18	110 / 4x18	125 / 4x18	
K / nxd (ANSI)			79,4 / 4x15,9	88,9 / 4x15,9	98,4 x 4x15,9	120,7 / 4x19,1	
Ausflussziffer ISO 4126-1	$\alpha_w / Kdr (F)$	0,43	0,43	0,43	0,38	0,38	0,38
	$\alpha_w / Kdr (D/G)^1$	0,67	0,63	0,63	0,55	0,55	0,55
Ausflussziffer ASME Code Sec. VIII Div. 1	$\alpha_w / Kdr (F)$	0,43	0,43	0,43	0,36	0,36	0,36
	$\alpha_w / Kdr (D/G)$	0,65	0,65	0,65	0,55	0,55	0,55
Gewicht	kg	0,5	0,9	1,6	3,3	5,8	8,9
	kg FLDIN / FLANSI			2,6 / 2,4	4,8 / 4,3	7,5 / 6,9	11,3 / 10,8
Einstellbereich	bar	0,5 - 16	0,5 - 16	0,5 - 16	0,5 - 16	0,5 - 16	0,5 - 16
Einstellbereich ASME	psi	15 - 232	15 - 232	15 - 232	15 - 232	15 - 232	15 - 232

¹Ausflussziffern für Abblasedrücke > 3,5 bar. Für kleinere Drücke siehe Angaben in der Leistungstabelle.

■ HAUPTABMESSUNGEN, EINBAUMASSE



Baureihe 645 ■ EIGENE AUSWAHL / VENTILKONFIGURATION

Bau- reihe	Ventil- ausführung	Medium	Anlüftung	Nennweite DN	Anschlussart		Anschlussgröße		Dichtung / Membrane	Opti- onen	Einstell- druck	Stückzahl
					Eintritt	Austritt	Eintritt	Austritt				
645	m	GF	L	15	f	f	15	20	PTFE / EPDM		6	2
645	m	GF	O	25	m	f	25	32	FKM / FKM		2	4
645	m	GF				f						
645	m	GF				f						

■ TECHNISCHE AUSFÜHRUNGEN, VARIANTEN, ERGÄNZUNGEN

A02	Kondensatbohrung im Austrittsgehäuse	<input type="checkbox"/>
		<input type="checkbox"/>
		<input type="checkbox"/>

■ EIGENSCHAFTEN

P01	Öl- und fettfreie Herstellung	<input type="checkbox"/>	P03	Galvanisch vernickelte Ausführung	<input type="checkbox"/>
P02	Chemisch vernickelte Ausführung	<input type="checkbox"/>	P04	Verchromte Ausführung	<input type="checkbox"/>
		<input type="checkbox"/>			<input type="checkbox"/>

■ PRÜFUNGEN, BESCHEINIGUNGEN, ZEUGNISSE

C01	Werkszeugnis nach EN 10204 2.2 (WKZ 2.2)	<input type="checkbox"/>	C06	ATEX-Bewertung gemäß Richtlinie 2014/34/EU	<input type="checkbox"/>
C02	Werksabnahme-Prüfzeugnis nach EN 10204 3.1 (WPZ 3.1)	<input type="checkbox"/>	C07	SIL-Herstellererklärung zur IEC 61508-2	<input type="checkbox"/>
C03	Materialprüfzeugnis nach DIN EN 10204 3.1 für Werkstoffe (MPZ 3.1), (drucktragende Teile)	<input type="checkbox"/>	C09	Prüfung der Sitzdichtheit mit Helium, Lecksuchverfahren im Vakuum inkl. Abnahmeprüfzeugnis 3.1 nach DIN EN 10204	<input type="checkbox"/>
C04	TÜV / DEKRA Einzelabnahme nach DIN EN 10204 3.2 (TÜV / DEKRA -APZ)	<input type="checkbox"/>	C10	Bescheinigung der öl- und fettfreien Herstellung	<input type="checkbox"/>
C05	Dichtungen-Herstellerbescheinigungen (FDA, USP, 3-A...), Bezeichnung der Bescheinigung eintragen:	<input type="checkbox"/>			<input type="checkbox"/>

■ ZULASSUNGEN

AA1	CE-Konformitätsbewertung nach Richtlinie 2014/68/EU	<input type="checkbox"/>	AK1	Typenzulassung Det Norske Veritas (DNV)	<input type="checkbox"/>
AA2	TÜV Bauteilprüfung nach VdTÜV-Merkblatt SV 100	<input type="checkbox"/>	AK2	Typenzulassung Lloyd's Register (LR)	<input type="checkbox"/>
AA3	Zertifizierung nach ASME Boiler and Pressure Vessel Code, Section VIII.Div 1 (ASME)	<input type="checkbox"/>	AK3	Typenzulassung American Bureau of Shipping (ABS)	<input type="checkbox"/>
AA4	EAC - Zertifikat/Declaration mit Armaturen-Pass und Lasermarkierung des Ventils	<input type="checkbox"/>	AK4	Typenzulassung Bureau Veritas (BV)	<input type="checkbox"/>
AA5	Manufacture License of Special Equipment People's Republic of China (ML)	<input type="checkbox"/>	AK5	Typenzulassung Russian Maritime Register of Shipping (RMRS)	<input type="checkbox"/>
AA6	Zertifizierung nach Korean Gas Safety Corporation (KGS)	<input type="checkbox"/>	AK6	Typenzulassung Registro Italiano Navale (RINA)	<input type="checkbox"/>
AA7	Registrierung gemäß Canadian Registration Number (CRN)	<input type="checkbox"/>	AL	Einzelabnahme durch Inspektor – Gesellschaft eintragen:	<input type="checkbox"/>
AA11	UK-Konformitätsbewertung nach Richtlinie UK PESR 2016 No. 1105	<input type="checkbox"/>			<input type="checkbox"/>
AB2	Water regulations and advisory scheme WRAS-Typenzulassung	<input type="checkbox"/>			<input type="checkbox"/>

■ BESTELLANFRAGE

Kopieren und senden an: order@goetze-armaturen.de.

Baureihe 645: Abblaseleistung bei 10% Drucküberschreitung											
Nennweite DN		15			20			25			
		d0 = 13 mm			d0 = 18 mm			d0 = 23 mm			
Einstelldruck bar		I	II	III	I	II	III	I	II	III	
Luft I	0,5	76	62	2,3	143	117	4,3	234	191	7,0	
	Nm³/h	1	110	88	3,2	207	165	5,8	338	269	9,5
	2	180	142	4,5	340	268	8,2	556	437	13,5	
Dampf II	3	248	193	5,5	468	365	10,1	764	595	16,5	
	kg/h	4	312	242	6,4	592	458	11,7	966	748	19,1
Wasser III	5	376	290	7,1	712	549	13,1	1163	896	21,3	
	m³/h	6	440	337	7,8	833	639	14,3	1359	1043	23,4
	7	503	385	8,4	953	729	15,5	1556	1190	25,2	
	8	567	432	9,0	1074	819	16,5	1753	1337	27,0	
	9	631	480	9,6	1194	908	17,5	1950	1483	28,6	
	10	694	527	10,1	1315	998	18,5	2147	1629	30,2	
	11	758	574	10,6	1435	1088	19,4	2343	1776	31,7	
	12	822	622	11,1	1556	1177	20,2	2540	1922	33,1	
	13	885	669	11,5	1676	1266	21,1	2737	2068	34,4	
	14	949	716	11,9	1797	1356	21,9	2934	2214	35,7	
	15	1013	764	12,4	1917	1446	22,6	3130	2361	37,0	
	16	1076	811	12,8	2038	1535	23,4	3327	2507	38,2	

Baureihe 645: Abblaseleistung bei 10% Drucküberschreitung											
Nennweite DN		32			40			50			
		d0 = 30 mm			d0 = 39 mm			d0 = 48 mm			
Einstelldruck bar		I	II	III	I	II	III	I	II	III	
Luft I	0,5	338	276	10,5	571	466	17,7	864	706	26,8	
	Nm³/h	1	491	392	14,3	831	662	24,1	1258	1003	36,5
Dampf II	2	816	642	20,2	1379	1085	34,2	2089	1643	51,8	
	kg/h	3	1128	879	24,8	1907	1486	41,9	2888	2251	63,5
	4	1430	1107	28,7	2417	1872	48,4	3661	2835	73,4	
Wasser III	5	1721	1326	32,1	2909	2241	54,2	4407	3395	82,1	
	m³/h	6	2013	1544	35,1	3402	2609	59,4	5153	3953	89,9
	7	2304	1762	37,9	3894	2977	64,1	5899	4510	97,1	
	8	2595	1979	40,6	4386	3344	68,6	6644	5066	103,9	
	9	2887	2196	43,0	4879	3711	72,7	7390	5621	110,2	
	10	3178	2412	45,4	5371	4077	76,7	8136	6175	116,1	
	11	3469	2629	47,6	5863	4443	80,4	8882	6730	121,8	
	12	3761	2845	49,7	6356	4809	84,0	9627	7284	127,2	
	13	4052	3061	51,7	6848	5174	87,4	10373	7837	132,4	
	14	4343	3278	53,7	7340	5541	90,7	11119	8393	137,4	
	15	4635	3495	55,6	7833	5907	93,9	11865	8948	142,3	
	16	4926	3711	57,4	8325	6272	97,0	12611	9501	146,9	

Baureihe 645: Abblaseleistung bei 10% Drucküberschreitung										
Nennweite DN		15 d0 = 13,0 mm (0,5118 in)			20 d0 = 18,0 mm (0,7087 in)			25 d0 = 23,0 mm (0,9055 in)		
		Luft	Sattdampf	Wasser	Luft	Sattdampf	Wasser	Luft	Sattdampf	Wasser
Einstelldruck bar (g)		I	II	III	I	II	III	I	II	III
psi (g)		SCFM	PPH	GPM	SCFM	PPH	GPM	SCFM	PPH	GPM
Luft I	15	80,2	225,2	14,2	153,8	431,8	27,2	251,1	704,9	44,5
SCFM	30	117,0	328,5	19,2	224,3	629,8	36,9	366,2	1028,3	60,2
	40	144,0	404,3	22,2	276,0	775,0	42,6	450,7	1265,4	69,5
Sattdampf II	50	171,0	480,0	24,8	327,8	920,3	47,6	535,2	1502,6	77,8
PPH	60	197,9	555,8	27,2	379,5	1065,5	52,2	619,6	1739,7	85,2
	70	224,9	631,5	29,4	431,2	1210,8	56,3	704,1	1976,8	92,0
Wasser III	80	251,9	707,3	31,4	483,0	1356,0	60,2	788,5	2214,0	98,3
GPM	90	278,9	783,1	33,3	534,7	1501,2	63,9	873,0	2451,1	104,3
	100	305,9	858,8	35,1	586,4	1646,5	67,3	957,4	2688,2	110,0
	110	332,9	934,6	36,8	638,1	1791,7	70,6	1041,9	2925,4	115,3
	120	359,8	1010,3	38,5	689,9	1936,9	73,8	1126,4	3162,5	120,5
	130	386,8	1086,1	40,1	741,6	2082,2	76,8	1210,8	3399,6	125,4
	140	413,8	1161,8	41,6	793,3	2227,4	79,7	1295,3	3636,8	130,1
	150	440,8	1237,6	43,0	845,0	2372,7	82,5	1379,7	3873,9	134,7
	160	467,8	1313,3	44,4	896,8	2517,9	85,2	1464,2	4111,0	139,1
	170	494,7	1389,1	45,8	948,5	2663,1	87,8	1548,6	4348,2	143,4
	180	521,7	1464,9	47,1	1000,2	2808,4	90,4	1633,1	4585,3	147,5
	190	548,7	1540,6	48,4	1052,0	2953,6	92,8	1717,5	4822,4	151,6
	200	575,7	1616,4	49,7	1103,7	3098,9	95,2	1802,0	5059,5	155,5
	210	602,7	1692,1	50,9	1155,4	3244,1	97,6	1886,5	5296,7	159,3
	220	629,7	1767,9	52,1	1207,1	3389,3	99,9	1970,9	5533,8	163,1
	230	656,6	1843,6	53,3	1258,9	3534,6	102,1	2055,4	5770,9	166,8
	232	662,0	1858,8	53,5	1269,2	3563,6	102,6	2072,3	5818,4	167,5

Baureihe 645: Abblaseleistung bei 10% Drucküberschreitung										
Nennweite DN		32 d0 = 30,0 mm (1,1811 in)			40 d0 = 39,0 mm (1,5354 in)			50 d0 = 48,0 mm (1,8898 in)		
		Luft	Sattdampf	Wasser	Luft	Sattdampf	Wasser	Luft	Sattdampf	Wasser
Einstelldruck bar (g)		I	II	III	I	II	III	I	II	III
psi (g)		SCFM	PPH	GPM	SCFM	PPH	GPM	SCFM	PPH	GPM
Luft I	15	358,8	1007,4	63,3	606,4	1702,5	107,0	918,5	2579,0	162,1
SCFM	30	523,4	1469,5	85,7	884,5	2483,5	144,9	1339,9	3762,0	219,5
	40	644,1	1808,4	99,0	1088,5	3056,3	167,3	1648,9	4629,6	253,5
Sattdampf II	50	764,8	2147,3	110,7	1292,5	3629,0	187,1	1957,9	5497,1	283,4
PPH	60	885,5	2486,2	121,3	1496,5	4201,7	204,9	2266,9	6364,7	310,4
	70	1006,2	2825,1	131,0	1700,5	4774,4	221,4	2575,8	7232,3	335,3
Wasser III	80	1126,9	3164,0	140,0	1904,4	5347,1	236,6	2884,8	8099,8	358,5
GPM	90	1247,6	3502,9	148,5	2108,4	5919,9	251,0	3193,8	8967,4	380,2
	100	1368,3	3841,8	156,5	2312,4	6492,6	264,6	3502,8	9834,9	400,8
	110	1489,0	4180,7	164,2	2516,4	7065,3	277,5	3811,8	10702,5	420,3
	120	1609,7	4519,5	171,5	2720,4	7638,0	289,8	4120,8	11570,0	439,0
	130	1730,4	4858,4	178,5	2924,3	8210,8	301,7	4429,8	12437,6	456,9
	140	1851,1	5197,3	185,2	3128,3	8783,5	313,0	4738,8	13305,2	474,2
	150	1971,8	5536,2	191,7	3332,3	9356,2	324,0	5047,7	14172,7	490,8
	160	2092,5	5875,1	198,0	3536,3	9928,9	334,7	5356,7	15040,3	506,9
	170	2213,2	6214,0	204,1	3740,3	10501,6	345,0	5665,7	15907,8	522,5
	180	2333,9	6552,9	210,0	3944,2	11074,4	355,0	5974,7	16775,4	537,7
	190	2454,6	6891,8	215,8	4148,2	11647,1	364,7	6283,7	17642,9	552,4
	200	2575,3	7230,7	221,4	4352,2	12219,8	374,2	6592,7	18510,5	566,8
	210	2696,0	7569,5	226,9	4556,2	12792,5	383,4	6901,7	19378,0	580,8
	220	2816,7	7908,4	232,2	4760,2	13365,3	392,4	7210,7	20245,6	594,4
	230	2937,4	8247,3	237,4	4964,1	13938,0	401,2	7519,7	21113,2	607,8
	232	2961,5	8315,1	238,4	5004,9	14052,5	403,0	7581,4	21286,7	610,4