

→ Baureihe 631



■ MATERIAL



■ SPEZIFIZIERUNG



DN 15 bis DN 100 – 20°C bis + 120°C 0,5 – 10 bar

■ GEEIGNET FÜR

Flüssigkeiten	neutral und nicht neutral	
Luft, Gase und technische Dämpfe	neutral und nicht neutral	

■ VERWENDUNG / ANWENDUNGSBEISPIELE

Zum Schutz von:

- Pumpen vor Überlastung in geschlossenen Kreisläufen für neutrale/ nicht neutrale, nicht klebende Flüssigkeiten

Zur Regelung in:

- Drucksystemen für Luft, neutrale/ nicht neutrale Gase und technische Dämpfe

- Industrieanlagen
- Kraftwerkstechnik
- Pumpstationen
- Maschinenbau

■ ZULASSUNGEN

Europäische Druckgeräterichtlinie

TR ZU 032/2013 - TR ZU 010/2011

Anforderungen

DGR 2014/68/EU

UK PESR 2016 No. 1105

Klassifizierungsgesellschaften

DNV	DNV
Lloyd's Register EMEA	LR EMEA
American Bureau of Shipping	ABS
Bureau Veritas	BV
Russian Maritime Register of Shipping	RS
Registro Italiano Navale	RINA

■ WERKSTOFFE

Bauteil	Werkstoff	DIN EN	ASME
Eintrittskörper	Rotguss	CC499K	CC499K
Austrittskörper	Rotguss	CC499K	CC499K
Innenteile	Rotguss	CC499K	CC499K
	Messing	CW617N	CW617N
	Edelstahl	1.4404	316 L
Ventilsitz	Edelstahl	1.4404	316 L
Druckfeder	Federstahl rostgeschützt	1.1200	ASTM A228

m	mit Membrane	hochwertige, wärmebeständige Elastomer-Formmembrane mit Gewebeeinlage. Ventile in Durchgangsform, geschlossene Ausführung. Unter Betriebsbedingungen einstellbar, ohne dass Medium in die Umgebung austritt. Einstellung auf optionalem Manometer (Zubehör) direkt ablesbar. Durch die Membransteuerung optimales Regelverhalten und hohe Durchflussleistungen bereits bei kleinen Druckdifferenzen.
----------	--------------	--

Komplette Ventilkartusche als Ersatzteil (Bestellbezeichnung: 631 Kartusche-DN..-Dichtung) erhältlich und ohne Ausbau der Armatur austauschbar.

Ventile können uneingestellt mit einem Einstellbereich oder werkseitig fest eingestellt und plombiert geliefert werden.

■ MEDIUM

GF	gasförmig und flüssig	für Wasser, neutrale und nicht klebende Flüssigkeiten, Pressluft und neutrale Gase; optional mit FKM-Elastomere für nicht neutrale Medien z.B. Öle, Kraftstoffe, ölhaltige Pressluft etc.
-----------	-----------------------	---

■ ART DER ANLÜFTUNG

0	ohne Anlüftung
----------	----------------

■ VERFÜGBARE NENNWEITEN UND ANSCHLUSSGRÖSSEN

Nennweite DN	15	20	25	32	40	50	65	80	100
Eintritt / Austritt	15/15	20/20	25/25	32/32	40/40	50/50	65/65	80/80	100/100
	■	■	■	■	■	■	■	■	■

■ ANSCHLUSSART EINTRITT / AUSTRITT FLANSCHANSCHLÜSSE

FL / FL	Standard	Flanschanschluss / Flanschanschluss	DIN EN 1092 / DIN EN 1092
----------------	----------	-------------------------------------	---------------------------

■ DICHTUNGEN

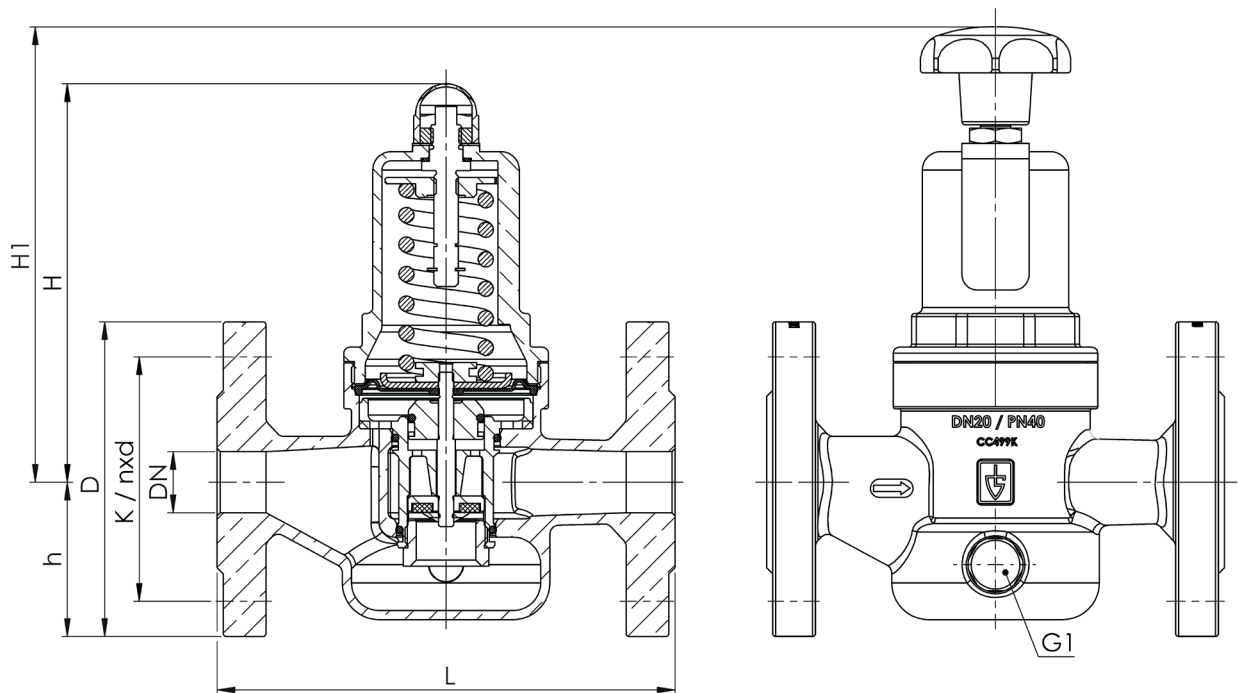
EPDM	Ethylen-Propylene-Diene	Elastomer-Formmembrane und Dichtungen Zulassungen gemäß Trinkwasserverordnung	-20°C bis +120°C (bis 6 bar Einstelldruck) -20°C bis +95°C (ab 6 bar Einstelldruck)
FKM	Fluorcarbon	Elastomer-Formmembrane und Dichtungen	-10°C bis +120°C (bis 6 bar Einstelldruck) -10°C bis +95°C (ab 6 bar Einstelldruck)

■ NENNWEITEN, ANSCHLÜSSE, EINBAUMASSE

Baureihe 631: Anschluss, Einbaumaße, Einstellbereiche											
Nennweite	DN / PN	15/40	20 / 40	25 / 40	32 / 40	40 / 40	50 / 40	65 / 16	65 / 40	80 / 40	100 / 16
Eintritt DIN EN 1092	DN	15	20	25	32	40	50	65	65	80	100
Austritt DIN EN 1092	DN	15	20	25	32	40	50	65	65	80	100
Einbaumaße in mm	L	130	150	160	180	200	230	290	290	310	350
	D	95	105	115	140	150	165	185	185	200	220
	H	102	130	130	130	166	166	245	245	245	320
	H1	124	161	161	161	198	198				
	h	46	50	55	68	73	80	89	89	97	112
	K / nxd	65 / 4xM12	75 / 4xM12	85 / 4xM12	100 / 4xM16	110 / 4xM16	125 / 4xM16	145 / 4xM16	145 / 8xM16	160 / 8xM16	180 / 8xM16
Manometeranschluss	G1	1/4" axial	1/4" axial	1/4" axial	1/4" axial	1/4" axial	1/4" axial	1/4" radial	1/4" radial	1/4" radial	1/4" axial
Gewicht	kg	2,8	4,2	4,7	5,9	8,6	10,5	20	20	22	40
Einstelldruck	bar	0,5-10	0,5-10	0,5-10	0,5-10	0,5-10	0,5-10	1-6	1-6	1-6	1 - 5,5
Einstellbereich	bar	0,5-2	0,5-2	0,5-2	0,5-2	0,5-2	0,5-2	1-6	1-6	1-6	1 - 5,5
		1,5-6	1,5-6	1,5-6	1,5-6	1,5-6	1,5-6				
		5,5-10	5,5-10	5,5-10	5,5-10	5,5-10	5,5-10				
Durchflusskoeffizient K_{vs}	m ³ /h	2,1	4,7	5,1	5,5	10,5	11,5	20,5	20,5	21,5	43,8

Der K_{vs} -Wert wurde nach DIN EN 60534-2-3 ermittelt. Anleitung zur Größen- und Leistungsbestimmung siehe Kapitel 1.

■ HAUPTABMESSUNGEN, EINBAUMASSE



Bau- reihe	Ventil- ausführung	Medium	Anlüftung	Nennweite DN	Anschlussart		Anschlussgröße		Dichtung	Optionen	Einstell- bereich /-druck	Stück- zahl
					Eintritt	Austritt	Eintritt	Austritt				
631	m	GF	0	20	FL	FL	20	20	EPDM	S15	5,0	4
631	m	GF	0	65	FL	FL	65	65	FKM		1 - 6	1
631	m	GF	0		FL	FL						
631	m	GF	0		FL	FL						

■ TECHNISCHE VARIANTEN

S15	Ausführung mit Handrad (Kunststoff) zur werkzeuglosen Einstellung des Einstelldrucks ¹	<input type="checkbox"/>	<input type="checkbox"/>
S17	Lieferung mit für die Ventilausführung geeigneten Manometern	<input type="checkbox"/>	<input type="checkbox"/>
S71	Vorrüstung zur Sicherung gegen Manipulation des Einstelldrucks (Plombe)	<input type="checkbox"/>	<input type="checkbox"/>

¹Für Nennweite DN15 bis DN50 im Druckbereich 0,5-2 und 1,5-6,0 bar

■ OPTIONEN

GOX	Speziell für Anwendungen mit gasförmigem O ₂ durch Verwendung von Sondermaterialien inklusive öl- und fettfreier Herstellung	<input type="checkbox"/>	P03	Galvanisch vernickelte Ausführung	<input type="checkbox"/>
P01	Öl- und fettfreie Herstellung	<input type="checkbox"/>	P04	Verchromte Ausführung	<input type="checkbox"/>
P02	Chemisch vernickelte Ausführung	<input type="checkbox"/>	FE	Festeinstellung und Plombierung	<input type="checkbox"/>

■ ABNAHMEN

C01	Werkszeugnis nach DIN EN 10204 2.2 (WKZ 2.2)	<input type="checkbox"/>	C06	ATEX-Bewertung gemäß Richtlinie 2014/34/EU	<input type="checkbox"/>
C02-1	Werksabnahme-Prüfzeugnis nach DIN EN 10204 3.1 (WPZ 3.1) - bei nicht TÜV CE Ventilen Sonderkennzeichnung der Serien-Nummer erforderlich	<input type="checkbox"/>	C10	Bescheinigung der öl- und fettfreien Herstellung	<input type="checkbox"/>
C03	Materialprüfzeugnis nach DIN EN 10204 3.1 für Werkstoffe (MPZ 3.1), (drucktragende Teile)	<input type="checkbox"/>	C11	Bescheinigung der öl- und fettfreien Ausführung und Herstellung für Sauerstoff-Anwendungen	<input type="checkbox"/>
C05	Dichtungen-Herstellerbescheinigungen (FDA, USP, 3-A,...), Bezeichnung der Bescheinigung eintragen:	<input type="checkbox"/>			<input type="checkbox"/>

■ ZULASSUNGEN

AA1	CE-Konformitätsbewertung nach Richtlinie 2014/68/EU	<input type="checkbox"/>	AK1	Typenzulassung Det Norske Veritas (DNV)	<input type="checkbox"/>
AA4	EAC - Zertifikat/Declaration mit Armaturen-Pass und Lasermarkierung des Ventils	<input type="checkbox"/>	AK2	Typenzulassung Lloyd's Register (LR)	<input type="checkbox"/>
AA11	UK-Konformitätsbewertung nach Richtlinie UK PESR 2016 No. 1105	<input type="checkbox"/>	AK3	Typenzulassung American Bureau of Shipping (ABS)	<input type="checkbox"/>
		<input type="checkbox"/>	AK4	Typenzulassung Bureau Veritas (BV)	<input type="checkbox"/>
		<input type="checkbox"/>	AK5	Typenzulassung Russian Maritime Register of Shipping (RMRS)	<input type="checkbox"/>
		<input type="checkbox"/>	AK6	Typenzulassung Registro Italiano Navale (RINA)	<input type="checkbox"/>
		<input type="checkbox"/>	AL	Einzelabnahme durch Inspektor – Gesellschaft eintragen:	<input type="checkbox"/>

■ BESTELLANFRAGE

Kopieren und senden an: order@goetze-armaturen.de.

■ LEISTUNGSTABELLE

Baureihe 631: Kv-Werte bei 1 bar Drucküberschreitung															
Nennweite DN	15		20		25		32		40		50		65	80	100
Druckbereich bar	Luft [Nm³/h]														
	0,5-2	5,5-10		1,5-6		0,5-2	5,5-10		1,5-6		0,5-2	5,5-10		1,5-6	
Einstelldruck bar	1,5-6		0,5-2	5,5-10		1,5-6	0,5-2	5,5-10		1,5-6	0,5-2	5,5-10		1-6	1-5,5
0,5	73		175		189		193		417		445				
1	89		208		231		239		498		537		945	1010	1230
1,5	102	103	247	175	264	185	273	196	587	370	624	408	1020	1115	1350
2	117	119	285	214	303	226	314	238	636	429	683	472	1255	1315	1510
3	146		245		282		291		506		557		1480	1620	1820
4	170		292		330		338		543		615		1810	1890	2090
5	187		329		367		379		625		684		1895	2060	2320
5,5	195	139	354	173	386	183	394	186	653	375	719	417	1930	2150	2450
6	203		147	375	186	405	194	418	202	708	395	760	443	1965	2230
7	162		210		223		229		400		502				
8	179		249		259		264		407		517				
9	218		273		285		289		432		564				
10	255		294		303		314		465		601				

Kv-Werte bei 1 bar Drucküberschreitung															
Nennweite DN	15		20		25		32		40		50		65	80	100
Druckbereich bar	Wasser [m³/h]														
	0,5-2	5,5-10		1,5-6		0,5-2	5,5-10		1,5-6		0,5-2	5,5-10		1,5-6	
Einstelldruck bar	1,5-6		0,5-2	5,5-10		1,5-6	0,5-2	5,5-10		1,5-6	0,5-2	5,5-10		1-6	1-5,5
0,5	2,7		5,1		5,5		6,2		12,4		12,9				
1	2,9		5,4		6,1		6,9		12,9		13,8		23,0	26,0	31,0
1,5	3,4	3,1	5,9	5,2	6,6	5,6	7,5	6,4	13,2	9,0	14,4	9,4	24,0	26,0	31,7
2	3,6	3,2	6,3	5,2	6,9	5,7	7,8	6,4	13,5	9,1	14,9	9,4	25,0	27,0	33,0
3	3,3		5,3		5,9		6,5		9,3		9,5		26,0	29,0	34,5
4	3,4		5,3		6,1		7,2		9,5		9,9		28,0	30,0	36,0
5	3,3		5,4		6,2		7,5		9,7		10,2		28,0	31,0	38,7
5,5	3,0	2,3	5,2	2,9	5,8	3,2	6,9	4,1	10,1	7,2	10,5	7,7	28,0	32,0	40,0
6	2,9		2,4	5,1	3,0	5,4	3,3	6,7	4,2	10,4	7,3	10,9	8,0	29,0	32,0
7	2,4		3,3		3,9		4,5		7,5		8,1				
8	2,4		3,2		3,8		4,4		7,3		7,8				
9	2,3		3,1		3,7		4,2		6,9		7,4				
10	2,2		3,1		3,6		4,0		6,5		7,1				