

## → Baureihe 601



### ■ MATERIAL



### ■ SPEZIFIZIERUNG



1/2" – 2"



– 60°C bis + 225°C  
je nach Ausführung



0,6 – 6 bar  
je nach Ausführung

### ■ WERKSTOFFE

Bauteil	Werkstoff	DIN EN	ASME
Eintrittskörper	Rotguss	CC499K	CC499K
Austrittskörper	Rotguss	CC499K	CC499K
Innenteile	Messing / Rotguss	CW617N / CC499K	CW617N / CC499K
Hebel	Edelstahl	1.4301	304

### ■ GEEIGNET FÜR

Flüssigkeiten	neutral	
Luft, Gase und technische Dämpfe	neutral	
Wasserdampf		

### ■ VERWENDUNG / ANWENDUNGSBEISPIELE

Zur Absicherung von:

- Druckbehältern/-systemen für neutrale Dämpfe, Gase und Flüssigkeiten
- Dampfkesseln und Dampfanlagen für Wasserdampf wenn proportionales Verhalten gewünscht und nur geringe Abblasemengen gefordert sind (z.B. Absicherung der Ausdehnung durch Erwärmung) unter Beachtung von anlagenspezifischen Vorschriften und der Verwendung der geeigneten Ventilausführung und Dichtung.

- Industrie- und Großkesselanlagen

### ■ ZULASSUNGEN

Europäische Druckgeräterichtlinie

TR ZU 032/2013 - TR ZU 010/2011

Anforderungen

DGR 2014/68/EU

UK PESR 2016 No. 1105

**Baureihe 601 ■ VENTILAUSSFÜHRUNG**

<b>s</b>	Standard, nicht gasdichte Ausführung	für neutrale Medien ohne Gegendruck. Mit Hebel und Gewichtsbelastung.
----------	--------------------------------------	--

**■ MEDIUM**

<b>GF</b>	gasförmig und flüssig	Luft, Dämpfe, Gase, Flüssigkeiten und je nach Dichtung auch für Wasserdampf
-----------	-----------------------	---

**■ ART DER ANLÜFTUNG**

<b>L</b>	Anlüftung über Hebelentlastung. Kegel anlüftbar und drehbar.	
----------	--	--

**■ VERFÜGBARE NENNWEITEN UND ANSCHLUSSGRÖSSEN**

Nennweite DN	15	20	25	32	40	50
<b>Eintritt</b>	1/2" (15)	3/4" (20)	1" (25)	1 1/4" (32)	1 1/2" (40)	2" (50)
<b>Austritt</b>	1/2" (15)	■				
	3/4" (20)		■			
	1" (25)			■		
	1 1/4" (32)				■	
	1 1/2" (40)					■
	2" (50)					

**■ ANSCHLUSSART EINTRITT / AUSTRITT GEWINDEANSCHLÜSSE**

<b>f / f</b>	Standard	Innengewinde BSP-P / Innengewinde BSP-P	DIN EN ISO 228-1 / DIN EN ISO 228-1
--------------	----------	---	-------------------------------------

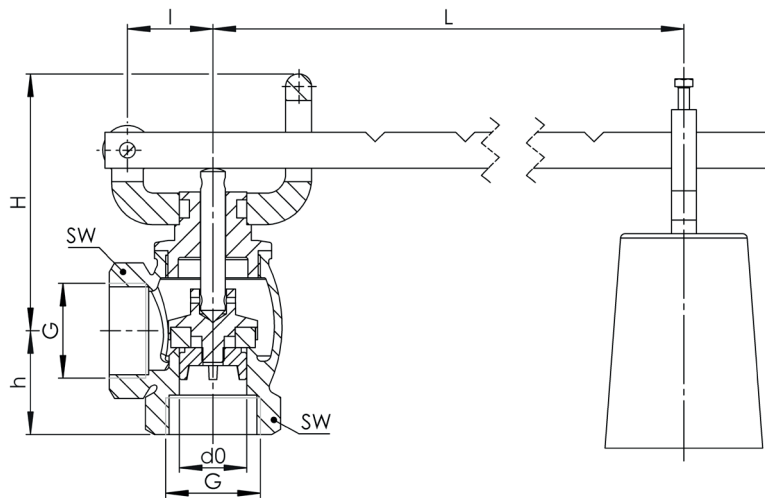
**■ DICHTUNGEN**

<b>NBR</b>	Nitril-Butadiene	Elastomer-Flachdichtung	-30°C bis +130°C
<b>PTFE</b>	Polytetrafluorethylen	Flachdichtung	-60°C bis +225°C

■ NENNWEITEN, ANSCHLÜSSE, EINBAUMASSE

Baureihe 601: Anschluss, Einbaumaße, Einstellbereiche							
Nennweite	DN	15	20	25	32	40	50
Anschluss DIN EN ISO 228	G	1/2" (15)	3/4" (20)	1" (25)	1 1/4" (32)	1 1/2" (40)	2" (50)
Austritt DIN EN ISO 228	G	1/2" (15)	3/4" (20)	1" (25)	1 1/4" (32)	1 1/2" (40)	2" (50)
Einbaumaße in mm	L	250	300	380	500	490	600
	I	30	30	40	50	50	65
	H	74	85	100	115	120	150
	h	30	35	41	45	51	60
	SW	28	34	41	52	58	70
	do	13	19	25	30	38	50
	Gewicht der Armatur	kg	0,47	0,69	1,2	1,86	2,3
Einstellbereich	bar	2 - 6	1,5 - 4	0,8 - 2	1,5 - 4	1,5 - 4	0,6 - 2
		-	2 - 6	2 - 6	-	-	1,5 - 4
		-	-	-	-	-	2 - 6

■ HAUPTABMESSUNGEN, EINBAUMASSE



Baureihe 601 ■ EIGENE AUSWAHL / VENTILKONFIGURATION

Baureihe	Ventilausführung	Medium	Anlüftung	Nennweite DN	Anschlussart		Anschlussgröße		Dichtung	Optionen	Einstellbereich /-druck	Stückzahl
					Eintritt	Austritt	Eintritt	Austritt				
601	s	GF	L	50	f	f	50	50	PTFE		1,5 - 4,0	5
601	s	GF	L		f	f						
601	s	GF	L		f	f						
601	s	GF	L		f	f						

■ BESTELLANFRAGE

Kopieren und senden an: [order@goetze-armaturen.de](mailto:order@goetze-armaturen.de).

■ LEISTUNGSTABELLE

Baureihe 601: Abblaseleistung bei ca. 10% Drucküberschreitung																			
Nennweite DN		15			20			25			32			40			50		
Einstelldruck bar		I	II	III	I	II	III	I	II	III	I	II	III	I	II	III	I	II	III
Luft I Nm <sup>3</sup> /h	1							32	26	1,2							130	102	4,7
	1,5				22	34	0,8	40	32	1,4	55	45	2,0	90	72	3,2	163	127	5,8
	2	24	19	0,8	52	41	1,8	96	75	3,3	132	100	4,6	217	170	7,4	390	300	13,3
	2,5	28	22	0,9	61	48	2,0	112	87	3,7	154	116	5,1	253	197	8,3	455	348	14,9
	3	32	25	1,0	70	54	2,2	128	99	4,0	176	132	5,6	289	225	9,1	520	397	16,3
	3,5	36	28	1,1	79	61	2,4	144	111	4,4	198	148	6,0	325	252	9,8	585	444	17,6
Dampf II kg/h	4	40	31	1,2	87	67	2,6	160	123	4,7	220	164	6,4	362	279	10,5	650	492	18,8
	4,5	44	34	1,2	96	74	2,7	176	135	5,0							715	540	19,9
	5	48	37	1,3	105	80	2,9	192	147	5,2							780	588	21,0
	5,5	52	40	1,4	114	87	3,0	208	159	5,5							845	635	22,0
Wasser III m <sup>3</sup> /h	6	56	43	1,4	122	93	3,2	224	171	5,7							910	684	23,0

■ BELASTUNGSGEWICHTE

Baureihe 601: Belastungsgewichte													
Nennweite	DN	15		20		25		32		40		50	
Druckbereich	Gewicht in kg												
0,6 - 2 bar													3,55 (56)
0,8 - 2 bar							0,67 (18)		0,67 (18)				6,5 (151)
1,5 - 4 bar					0,67 (18)				2,2 (20)		3,55 (56)		9 (93)
2 - 6 bar			0,67 (18)		1,36 (19)		2,2 (20)						