

## → Baureihe 420



### ■ MATERIAL



### ■ SPEZIFIZIERUNG



1/4" – 3/8"



– 40°C bis + 260°C  
je nach Ausführung



0,5 – 50 bar  
je nach Ausführung

### ■ GEEIGNET FÜR

Flüssigkeiten	neutral und nicht neutral	
Luft, Gase und technische Dämpfe	neutral und nicht neutral	
Wasserdampf		

### ■ VERWENDUNG / ANWENDUNGSBEISPIELE

Zur Absicherung von:

- Druckbehälter/-systemen für neutrale/nicht neutrale Dämpfe, Gase und Flüssigkeiten
- Dampfkesseln und Dampfanlagen für Wasserdampf unter Beachtung von anlagenspezifischen Vorschriften und der Verwendung der geeigneten Ventilausführung und Dichtung.

- Chemieanlagen, Biogasanlagen
- Prozesstechnik
- Entsalzungsanlagen
- Apparatebau und Medizintechnik
- Schiffsbau und -ausrüstung
- Sekundärbereiche der Lebensmittel-, Getränke-, Pharma- und Kosmetikindustrie
- Offshore- Anwendungen
- Allgemein Anlagen mit Rohrverschraubungsanschlüssen

**Sicherheitsventile werden werkseitig fest eingestellt und plombiert.**

### ■ ZULASSUNGEN

TÜV-Bauteilprüfzeichen 2069	D/G, F, F/K/S <sup>1</sup>
EU-Baumusterprüfung	S/G, L, F/K/S <sup>1</sup>
TSG ZF001-2006	G, F (L)
TR ZU 032/2013 - TR ZU 010/2011	D/G (S/G), F (L), F/K/S <sup>1</sup>
<b>Anforderungen</b>	
AD 2000-Merkblatt A2	DIN EN ISO 4126-1
TRD 421	DGR 2014/68/EU
TRB 801 Nr. 22 und Nr. 23 <sup>1</sup>	UK PESR 2016 No. 1105

### Klassifizierungsgesellschaften

DNV	DNV
Lloyd's Register EMEA	LR EMEA
American Bureau of Shipping	ABS
Bureau Veritas	BV
Russian Maritime Register of Shipping	RS
Registro Italiano Navale	RINA

### ■ WERKSTOFFE

Bauteil	Werkstoff	DIN EN	ASME
Eintrittskörper	Edelstahl	1.4404	316 L
Austrittskörper	Edelstahl	1.4404	316 L
Innenteile	Edelstahl	1.4404	316 L
Druckfeder	Edelstahl	1.4310	302
Metall-Faltenbalg (optional)	Edelstahl	1.4571	316 Ti
PTFE-Faltenbalg (optional)	PTFE	PTFE	PTFE

<sup>1</sup>nur bei Ausführungen mit Faltenbalg

<b>t</b>	gasdichte Ausführung der Federhaube	für neutrale und nicht neutrale Medien ohne Gegendruck. Umgebung vor Einflüssen des Mediums geschützt. 0,5 bis 1,5 bar gasdichte Variante (ohne Faltenbalg).
<b>tb</b>	gasdichte Ausführung mit Faltenbalg	für neutrale und nicht neutrale Medien ohne Gegendruck. Feder und gleitende Teile sowie die Umgebung vor Einflüssen des Mediums geschützt. Ausführung des Faltenbalgs in Abhängigkeit des Einstelldrucks: <b>DN8:</b> 1,6 bis 12 bar PTFE-Faltenbalg 12,1 bis 50 bar Edelstahl-Faltenbalg <b>DN10:</b> 1,6 bis 12 bar PTFE-Faltenbalg 12,1 bis 50 bar Edelstahl-Faltenbalg

## ■ MEDIUM

<b>GF</b>	gasförmig und flüssig	Luft, Dämpfe, Gase, Flüssigkeiten und je nach Dichtung auch für Wasserdampf. Nur für Dampfkessel < 10l
-----------	-----------------------	--

## ■ ART DER ANLÜFTUNG

<b>L</b>	Anlufthebel
<b>0</b>	ohne Anlüftung

## ■ VERFÜGBARE NENNWEITEN UND ANSCHLUSSGRÖSSEN

Nennweite DN		8			10		
Eintritt		1/4" (8)	KV (8mm)	KV (10mm)	3/8" (10)	KV (10mm)	KV (12mm)
Austritt	3/8" (10)	■	■	■	■	■	■
	KV (12mm)	■	■	■	■	■	■

## ■ ANSCHLUSSART EINTRITT / AUSTRITT GEWINDEANSCHLÜSSE

<b>m / f</b>	Standard	Außengewinde BSP-P / Innengewinde BSP-P	DIN EN ISO 228-1 / DIN EN ISO 228-1
<b>SV / f</b>		Schneidringverschraubung / Innengewinde BSP-P	EN ISO 8434-1 / DIN EN ISO 228-1
<b>KV / KV</b>		Klemmringverschraubung / Klemmringverschraubung	EN ISO 8434-1 / EN ISO 8434-1

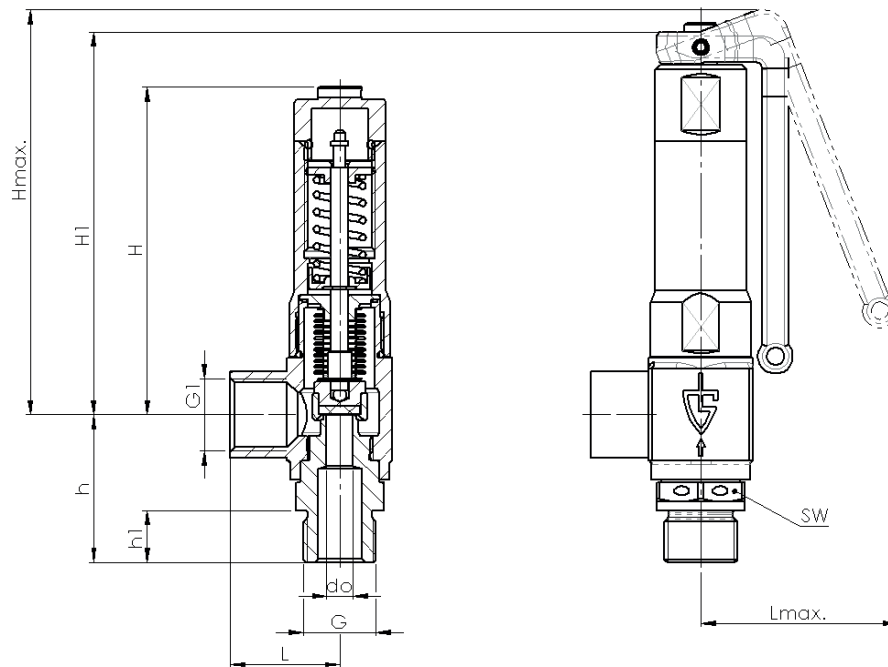
## ■ DICHTUNGEN

<b>EPDM</b>	Ethylen-Propylene-Diene	Elastomer-Formdichtung (0,5 – 30 bar)	-40°C bis +170°C
<b>FKM</b>	Fluorcarbon	Elastomer-Formdichtung (0,5 – 30 bar)	-20°C bis +200°C
<b>FFKM</b>	Perfluorkautschuk	Elastomer-Formdichtung (0,5 – 20 bar)	-10°C bis +260°C
<b>PTFE</b>	Polytetrafluorethylen	Flachdichtung (0,5 – 50 bar)	-40°C bis +225°C

■ NENNWEITEN, ANSCHLÜSSE, EINBAUMASSE

Baureihe 420: Anschluss, Einbaumaße, Einstellbereiche				
Nennweite	DN	8		10
Anschluss DIN EN ISO 228	G	1/4" (8)		3/8" (10)
Austritt DIN EN ISO 228	G1	3/8" (10)		3/8" (10)
Einbaumaße in mm	L	25		25
	Lmax	45		45
	H	75		75
	H1	87		87
	Hmax	93		93
	h	34		34
	h1	12		12
Gewicht	SW	20		20
	do	6		6
	kg	0,3 / 0,4		0,25 / 0,35
Einstellbereich	bar	0,5-50		0,5-50

■ HAUPTABMESSUNGEN, EINBAUMASSE



Baureihe 420 ■ EIGENE AUSWAHL / VENTILKONFIGURATION

Bau- reihe	Ventil- ausführung	Medium	Anlüftung	Nennweite DN	Anschlussart		Anschlussgröße		Dichtung	Optionen	Einstell- druck	Stück- zahl
					Eintritt	Austritt	Eintritt	Austritt				
420	tb	GF	L	8	m	f	8	10	FFKM		5,5	2
420	t	GF	O	10	SV	f	10mm	10	EPDM		1,0	1
420		GF										
420		GF										

■ EIGENSCHAFTEN

<b>GOX</b>	Speziell für Anwendungen mit gasförmigem O2 durch Verwendung von Sondermaterialien inklusive öl- und fettfreier Herstellung	<input type="checkbox"/>	<input type="checkbox"/>
<b>P01</b>	Öl- und fettfreie Herstellung	<input type="checkbox"/>	<input type="checkbox"/>
		<input type="checkbox"/>	<input type="checkbox"/>

■ PRÜFUNGEN, BESCHEINIGUNGEN, ZEUGNISSE

<b>C01</b>	Werkszeugnis nach EN 10204 2.2 (WKZ 2.2)	<input type="checkbox"/>	<b>C06</b>	ATEX-Bewertung gemäß Richtlinie 2014/34/EU	<input type="checkbox"/>
<b>C02</b>	Werksabnahme-Prüfzeugnis nach EN 10204 3.1 (WPZ 3.1)	<input type="checkbox"/>	<b>C07</b>	SIL-Herstellererklärung zur IEC 61508-2	<input type="checkbox"/>
<b>C03</b>	Materialprüfzeugnis nach DIN EN 10204 3.1 für Werkstoffe (MPZ 3.1), (drucktragende Teile)	<input type="checkbox"/>	<b>C09</b>	Prüfung der Sitzdichtheit mit Helium, Lecksuchverfahren im Vakuum inkl. Abnahmeprüfzeugnis 3.1 nach DIN EN 10204	<input type="checkbox"/>
<b>C04</b>	TÜV / DEKRA Einzelabnahme nach DIN EN 10204 3.2 (TÜV / DEKRA -APZ)	<input type="checkbox"/>	<b>C10</b>	Bescheinigung der öl- und fettfreien Herstellung	<input type="checkbox"/>
<b>C05</b>	Dichtungen-Herstellerbescheinigungen (FDA, USP, 3-A,...), Bezeichnung der Bescheinigung eintragen: .....	<input type="checkbox"/>	<b>C11</b>	Bescheinigung der öl- und fettfreien Ausführung und Herstellung für Sauerstoff-Anwendungen	<input type="checkbox"/>

■ ZULASSUNGEN

<b>AA1</b>	CE-Konformitätsbewertung nach Richtlinie 2014/68/EU	<input type="checkbox"/>	<b>AK1</b>	Typenzulassung Det Norske Veritas (DNV)	<input type="checkbox"/>
<b>AA2</b>	TÜV Bauteilprüfung nach VdTÜV-Merkblatt SV 100	<input type="checkbox"/>	<b>AK2</b>	Typenzulassung Lloyd's Register (LR)	<input type="checkbox"/>
<b>AA4</b>	EAC - Zertifikat/Declaration mit Armaturen-Pass und Lasermarkierung des Ventils	<input type="checkbox"/>	<b>AK3</b>	Typenzulassung American Bureau of Shipping (ABS)	<input type="checkbox"/>
<b>AA11</b>	UK-Konformitätsbewertung nach Richtlinie UK PESR 2016 No. 1105	<input type="checkbox"/>	<b>AK4</b>	Typenzulassung Bureau Veritas (BV)	<input type="checkbox"/>
		<input type="checkbox"/>	<b>AK5</b>	Typenzulassung Russian Maritime Register of Shipping (RMRS)	<input type="checkbox"/>
		<input type="checkbox"/>	<b>AK6</b>	Typenzulassung Registro Italiano Navale (RINA)	<input type="checkbox"/>
		<input type="checkbox"/>	<b>AL</b>	Einzelabnahme durch Inspektor – Gesellschaft eintragen: .....	<input type="checkbox"/>

■ BESTELLANFRAGE

Kopieren und senden an: order@goetze-armaturen.de.

Baureihe 420: Abblaseleistung bei 10% Drucküberschreitung							
	Nennweite DN Einstelldruck bar	DN8			DN10		
		I	II	III	I	II	III
Luft I Nm <sup>3</sup> /h	0,50	10	8	0,39	15	12	0,46
	1,00	16	13	0,53	23	18	0,62
	1,50	21	17	0,65	30	23	0,76
Dampf II kg/h	2,00	28	22	0,75	38	30	0,88
	2,50	32	25	0,84	45	35	0,98
	3,00	37	29	0,92	52	41	1,07
Wasser III m <sup>3</sup> /h	3,50	42	33	0,99	59	46	1,16
	4,00	47	36	1,06	65	51	1,24
	4,50	52	40	1,12	72	56	1,31
	5,00	56	43	1,18	79	61	1,38
	5,50	61	47	1,24	85	66	1,45
	6,00	66	51	1,29	92	71	1,52
	6,50	71	54	1,35	99	76	1,58
	7,00	75	58	1,40	105	81	1,64
	7,50	80	61	1,45	112	86	1,70
	8,00	85	65	1,49	119	91	1,75
	8,50	90	68	1,54	125	96	1,80
	9,00	94	72	1,59	132	101	1,86
	9,50	99	75	1,63	139	106	1,91
	10,00	104	79	1,67	145	110	1,96
	11,00	113	86	1,75	159	120	2,05
	12,00	123	93	1,83	172	130	2,14
	13,00	132	100	1,91	185	140	2,23
	14,00	142	107	1,98	199	150	2,32
	15,00	151	114	2,05	212	160	2,40
	16,00	161	121	2,11	225	169	2,48
	17,00	171	128	2,18	239	179	2,55
	18,00	180	135	2,24	252	189	2,63
	19,00	190	142	2,30	265	199	2,70
	20,00	199	149	2,36	279	208	2,77
	21,00	209	156	2,42	292	218	2,84
	22,00	218	163	2,48	305	228	2,90
	23,00	228	170	2,53	319	238	2,97
	24,00	237	177	2,59	332	248	3,03
	25,00	247	184	2,64	345	258	3,09
	26,00	256	191	2,69	359	268	3,16
27,00	266	198	2,75	372	278	3,22	
28,00	275	205	2,80	385	287	3,28	
29,00	285	212	2,85	399	297	3,33	
30,00	294	219	2,89	412	307	3,39	
32,00	313	233	2,99	439	326	3,50	
34,00	332	247	3,08	465	346	3,61	
36,00	351	262	3,17	492	366	3,71	
38,00	370	276	3,26	519	386	3,82	
40,00	390	290	3,34	545	406	3,91	
42,00	409	304	3,42	572	426	4,01	
44,00	428	318	3,50	599	446	4,11	
46,00	447	333	3,58	625	466	4,20	
48,00	466	347	3,66	652	486	4,29	
50,00	485	361	3,74	679	506	4,38	