

## → Baureihe 2780


**ERC**
**■ MATERIAL**

**■ SPEZIFIZIERUNG**


3/4" – 1 1/4"



– 200°C bis + 120°C



PN 63

**■ GEEIGNET FÜR**

Flüssigkeiten

neutral und nicht neutral


**■ VERWENDUNG / ANWENDUNGSBEISPIELE**

Wechselkugelhahn für den Aufbau von z.B. zwei Sicherheitsventilen in Kombination mit Berstscheiben zur Absicherung von Behältern für die Lagerung von tiefkalt verflüssigten Gasen. Die Anforderungen der Druckgeräterichtlinie nach redundanten, oder verschiedenartigen Sicherheitseinrichtungen werden mit dieser Armatur und in Verbindung mit den Sicherheitsventilen der Baureihe 2400 / 2480 erfüllt. Je Seite stehen zwei zusätzliche Anschlüsse für geeignete Berstscheiben zur Verfügung.

Im Wartungsfall der Sicherheitsventile, oder Austausch der Berstscheiben wird die zu wartende Seite vom Behälter abgesperrt.

- Für Anlagen zur Lagerung von tiefkalt verflüssigten Gasen, wie LIN, LOX, LAr, CO<sub>2</sub>, LNG.
- N<sub>2</sub> für Food-/ Pharma-Anwendungen
- O<sub>2</sub> für medizinische Versorgungsanlagen
- CO<sub>2</sub> für Food-/ Industrie-Anwendungen
- LAr zum Schweißen
- Anlagen der Kältetechnik

**Die Kugelhähne werden grundsätzlich öl- und fettfrei hergestellt.**

**Bei Anwendungen mit Sauerstoff (O<sub>2</sub>) einsetzbar bis maximal 40bar und 60°C.**

**■ ZULASSUNGEN**

TR ZU 010/2011

**Anforderungen**

 AD 2000-Merkblatt A4  
 DGR 2014/68/EU

**■ WERKSTOFFE**

Bauteil	Werkstoff	DIN EN	ASTM
Gehäuse	Rotguss	CC499K	CC499K
Innenteil	Edelstahl	1.4404	316L
Primärdichtung	PTFE mod.	PTFE mod.	PTFE mod.
Sekundärdichtung	PTFE	PTFE	PTFE

Baureihe 2780 ■ KUGELAUSFÜHRUNG

<b>B01</b>	L-Bohrung
<b>B02</b>	T-Bohrung

■ MEDIUM

<b>GF</b>	gasförmig und flüssig	tiefkalt verflüssigte Gase, Dämpfe und Flüssigkeiten.
-----------	-----------------------	---

■ ART DER BETÄTIGUNG

<b>A01</b>	Hahnschlüssel gekröpft aus Rotguss
------------	------------------------------------

■ VERFÜGBARE NENNWEITEN UND ANSCHLUSSGRÖSSEN

Nennweite DN		15		20		25
Eintritt		3/4" (20)	NPT 3/4" (20)	1" (25)	NPT 1" (25)	1 1/4" (32)
Austritt	1/2" (15)	■		■		
	3/4" (20)			■		
	1" (25)					■
	1/2" - 3/4" (15/20)			■		
	1/2" NPT (15)		■		■	
	1/2" NPT (15)- 3/4" NPT (15/20)				■	

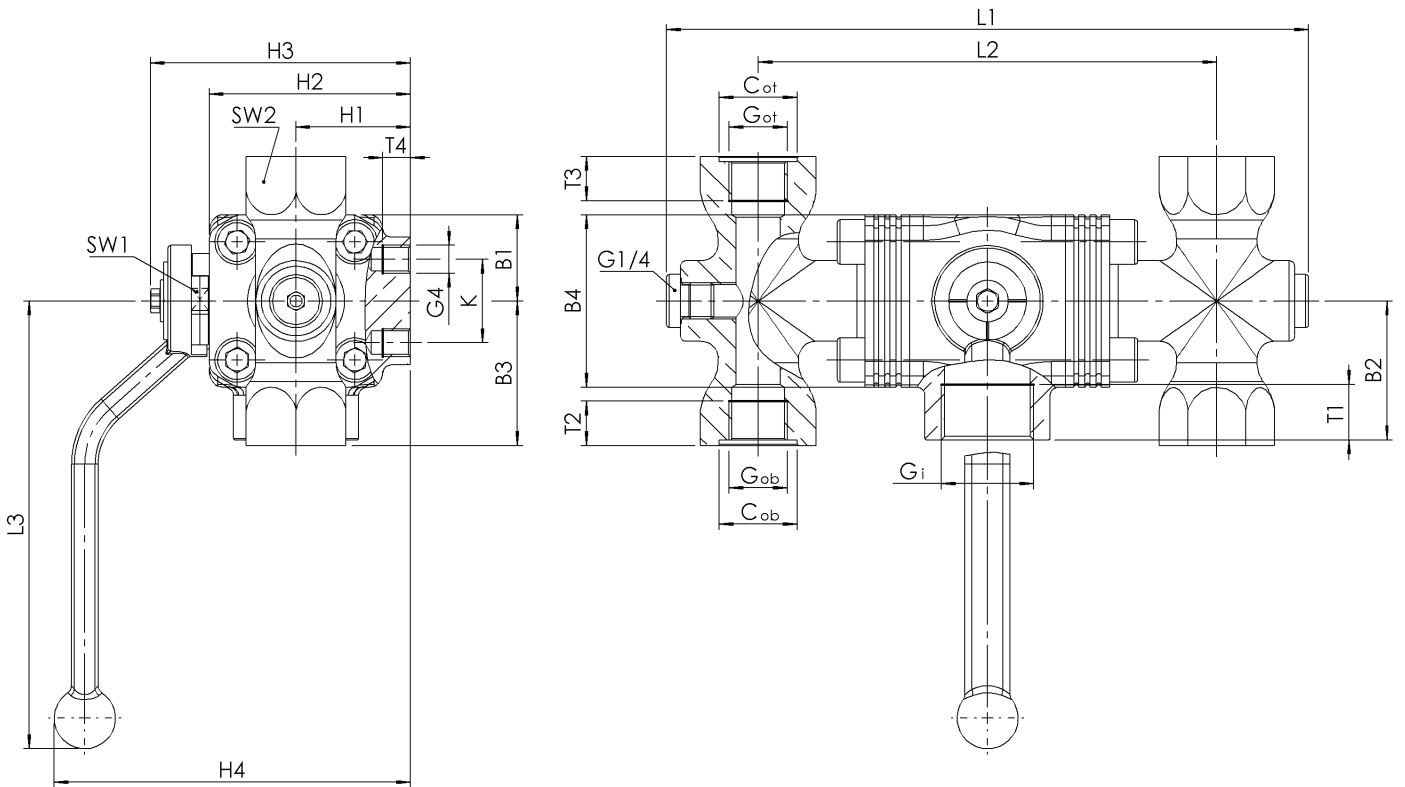
■ ANSCHLUSSART EINTRITT / AUSTRITT GEWINDEANSCHLÜSSE

<b>f / f</b>	Standard	Innengewinde BSP-P / Innengewinde BSP-P	DIN EN ISO 228-1 / DIN EN ISO 228-1
<b>NPT-f / NPT-f</b>		Innengewinde NPT-f / Innengewinde NPT-f	ANSI B1.20.1 / ANSI B1.20.1

■ NENNWEITEN, ANSCHLÜSSE, EINBAUMASSE

Baureihe 2780: Anschluss, Einbaumaße										
Nennweite	DN	15				20				25
Anschluss	Gi	3/4" (20)	NPT 3/4" (20)	1" (25)	1" (25)	1" (25)	NPT 1" (25)	NPT 1" (25)	1 1/4" (32)	
Austritt	Got / Gob	1/2" (15)	NPT 1/2" (15)	1/2" (15)	3/4" (20)	1/2"-3/4" (15/20)	1/2" NPT (15)	1/2" NPT -3/4" NPT (15/20)	1" (25)	
Einbaumaße in mm	Cot	-	-	28	-	33	-	-	-	
	Cob	-	-	28	-	28	-	-	-	
	T1	20	20	20	20	20	20	20	21	
	T2/T3	14	14	15	15	15	15	15	18	
	H1	37	37	41	41	41	41	41	46	
	H2	64	64	72	72	72	72	72	82	
	H3	86	86	94	94	94	94	94	105	
	H4	120	120	128	128	128	128	128	142	
	B1	23	23	31	31	31	31	31	33	
	B2	40	40	50	50	50	50	50	50	
	B3	45	45	52	52	52	52	52	55	
	B4	47	47	62	62	62	62	62	66	
	L1	198	198	231	231	231	231	231	265	
	L2	140	140	165	165	165	165	165	195	
	L3	161	161	161	161	161	161	161	184	
	SW1	9	9	9	9	9	9	9	14	
	SW2	30	30	36	36	36	36	36	41	
K	30	30	30	30	30	30	30	30		
G4	M10	M10	M10	M10	M10	M10	M10	M10		
T4	10	10	10	10	10	10	10	10		
Engster Durchmesser	d0	16	16	16	21,5	16/21,5	16	16/21,5	26,5	
Prüfanschluss DIN EN ISO 228	G1/4	1/4"	1/4"	1/4"	1/4"	1/4"	1/4"	1/4"	1/4"	
Gewicht	kg	2,3	2,3	4	3,8	3,8	4	3,8	5	
Kvs-Wert	m3/h	6,9	6,9	6,9	12,2	6,9/12,2	6,9	6,9/12,2	23,6	

■ HAUPTABMESSUNGEN, EINBAUMASSE



Baureihe 2780 ■ EIGENE AUSWAHL / VENTILKONFIGURATION

Baureihe	Kugelausführung	Medium	Betätigung	Nennweite DN	Anschlussart		Anschlussgröße		Optionen	Stückzahl
					Eintritt	Austritt	Eintritt	Austritt		
2780	B02	GF	A01	15	f	f	20	15		2
2780		GF	A01							
2780		GF	A01							
2780		GF	A01							

■ TECHNISCHE VARIANTEN

S75	Ausrüstung mit seitlichem Überströmventil DN10 zur Verhinderung des Ansprechens der Sicherheitsventile	<input type="checkbox"/>
S76	Ausrüstung mit seitlichem Überströmventil DN15 zur Verhinderung des Ansprechens der Sicherheitsventile	<input type="checkbox"/>
A15	Wechselkugelhahn mit Absperrvorrichtung	<input type="checkbox"/>
		<input type="checkbox"/>

■ ABNAHMEN

C01	Werkzeugnis nach EN 10204 2.2 (WKZ 2.2)	<input type="checkbox"/>	C05	Dichtungen-Herstellerbescheinigungen (FDA, USP, 3-A,...), Bezeichnung der Bescheinigung eintragen: .....	<input type="checkbox"/>
C02	Werkabnahme-Prüfzeugnis nach EN 10204 3.1 (WPZ 3.1)	<input type="checkbox"/>	C06	ATEX-Bewertung gemäß Richtlinie 2014/34/EU	<input type="checkbox"/>
C03	Materialprüfzeugnis nach DIN EN 10204 3.1 für Werkstoffe (MPZ 3.1), (drucktragende Teile)	<input type="checkbox"/>	C11	Bescheinigung der öl- und fettfreien Ausführung und Herstellung für Sauerstoff-Anwendungen	<input type="checkbox"/>

■ ZULASSUNGEN

AA4	EAC - Zertifikat/Declaration mit Armaturen-Pass und Lasermarkierung des Ventils	<input type="checkbox"/>	AL	Einzelabnahme durch Inspektor – Gesellschaft eintragen: .....	<input type="checkbox"/>
		<input type="checkbox"/>			<input type="checkbox"/>
		<input type="checkbox"/>			<input type="checkbox"/>

■ BESTELLANFRAGE

Kopieren und senden an: [order@goetze-armaturen.de](mailto:order@goetze-armaturen.de).