

## → Baureihe 2400



## ■ MATERIAL



## ■ SPEZIFIZIERUNG



1/4" – 1 1/2"



– 200°C bis + 200°C



0,2 – 70 bar

## ■ GEEIGNET FÜR

Flüssigkeiten	neutral und nicht neutral	
Luft, Gase und technische Dämpfe	neutral und nicht neutral	

## ■ VERWENDUNG / ANWENDUNGSBEISPIELE

Vollhub-Sicherheitsventil zur Absicherung von:

- Behältern und Rohrleitungen zur Lagerung und Transport von tiefkalt verflüssigten Gasen wie LIN, LOX, LAr, CO<sub>2</sub>, LNG.

- Tunnelgefrieranlagen
- Trockeneisstrahlanlagen
- Kryo-Anlagenbau
- Flüssigstickstoffdosierung
- Tieftemperatur-Mahlverfahren
- kryogene Zerspanung
- Bodenvereisungsanlagen
- Gase zur Verwendung in Anlagen für medizinische Anwendungen
- Anlagen mit kryogenen Gasen, die in Kontakt mit Lebensmitteln kommen.

**Diese Sicherheitsventile werden werkseitig fest eingestellt, plombiert und grundsätzlich öl- und fettfrei hergestellt.**

## ■ ZULASSUNGEN

TÜV-Bauteilprüfzeichen 2091	D/G, F
EU-Baumusterprüfung	S/G, L
ASME	G, L
CRN	G, L
TSG ZF001-2006	D/G (S/G), F (L)
KGS	G
TR ZU 032/2013 - TR ZU 010/2011	D/G (S/G), F (L)

## Anforderungen

AD 2000-Merkblatt A2  
DIN EN ISO 4126-1  
DGR 2014/68/EU  
DIN EN 13648-1  
ASME-Code Sec. VIII Div. 1  
UK PESR 2016 No. 1105

TPED 2010/35/EU, ADR/RID 2015  
FDA 21 CFR 177.1550  
FDA 21 CFR 178.3570  
NSF-H1  
KGS AA 319

## Klassifizierungsgesellschaften

Bureau Veritas	BV
American Bureau of Shipping	ABS
Russian Maritime Register of Shipping	RS
Registro Italiano Navale	RINA

## ■ WERKSTOFFE

Bauteil	Werkstoff	DIN EN	ASME
Eintrittskörper	Edelstahl	1.4404	316 L
Austrittskörper	Edelstahl	1.4408	CF8M
Innenteile	Edelstahl	1.4404	316 L
Druckfeder	Edelstahl	1.4310	302
Dichtung	PTFE	PTFE	PTFE

## Baureihe 2400 ■ VENTILAUSFÜHRUNG

<b>s</b>	nicht gasdichte Ausführung der Federhaube	für neutrale Medien. Nicht für Sauerstoff geeignet.
<b>t</b>	gasdichte Ausführung der Federhaube	für neutrale und nicht neutrale Medien. Umgebung vor Einflüssen des Mediums geschützt.

### ■ MEDIUM

<b>GF</b>	gasförmig und flüssig	tiefkalt verflüssigte Gase, Dämpfe und Flüssigkeiten, für Sauerstoff max. 40bar / max. 60°C
-----------	-----------------------	---

### ■ ART DER ANLÜFTUNG

<b>K</b>	Standard mit Drehanlüftung, nicht gasdichte Ausführung (nicht für DN25 und DN32). Nicht für Sauerstoff geeignet.	
<b>L</b>	mit Anlüfthebel	
<b>O</b>	ohne Anlüftung, Standard bei gasdichten Ausführungen	

### ■ VERFÜGBARE NENNWEITEN UND ANSCHLUSSGRÖSSEN

Nennweite DN		8			10		15		20		25		32	
Eintritt		1/4" (8)	3/8" (10)	1/2" (15)	3/8" (10)	1/2" (15)	1/2" (15)	3/4" (20)	3/4" (20)	1" (25)	1" (25)	1-1/4" (32)	1-1/4" (32)	1-1/2" (40)
Austritt	3/8" (10)	■	■											
	1/2" (15)	■	■	■	■	■								
	3/4" (20)						■	■						
	1" (25)								■	■				
	1 1/2" (40)										■	■		
	2" (50)												■	■

### ■ ANSCHLUSSART EINTRITT / AUSTRITT GEWINDEANSCHLÜSSE

<b>m / f</b>	Standard	Außengewinde BSP-P / Innengewinde BSP-P	DIN EN ISO 228-1 / DIN EN ISO 228-1
<b>f / f</b>		Innengewinde BSP-P / Innengewinde BSP-P	DIN EN ISO 228-1 / DIN EN ISO 228-1
<b>NPT-m / f</b>		Außengewinde NPT / Innengewinde BSP-P	ANSI B1.20.1 / DIN EN ISO 228-1
<b>NPT-m / NPT-f</b>		Außengewinde NPT / Innengewinde NPT	ANSI B1.20.1 / ANSI B1.20.1
<b>NPT-f / NPT-f</b>		Innengewinde NPT / Innengewinde NPT	ANSI B1.20.1 / ANSI B1.20.1

### ■ DICHTUNGEN

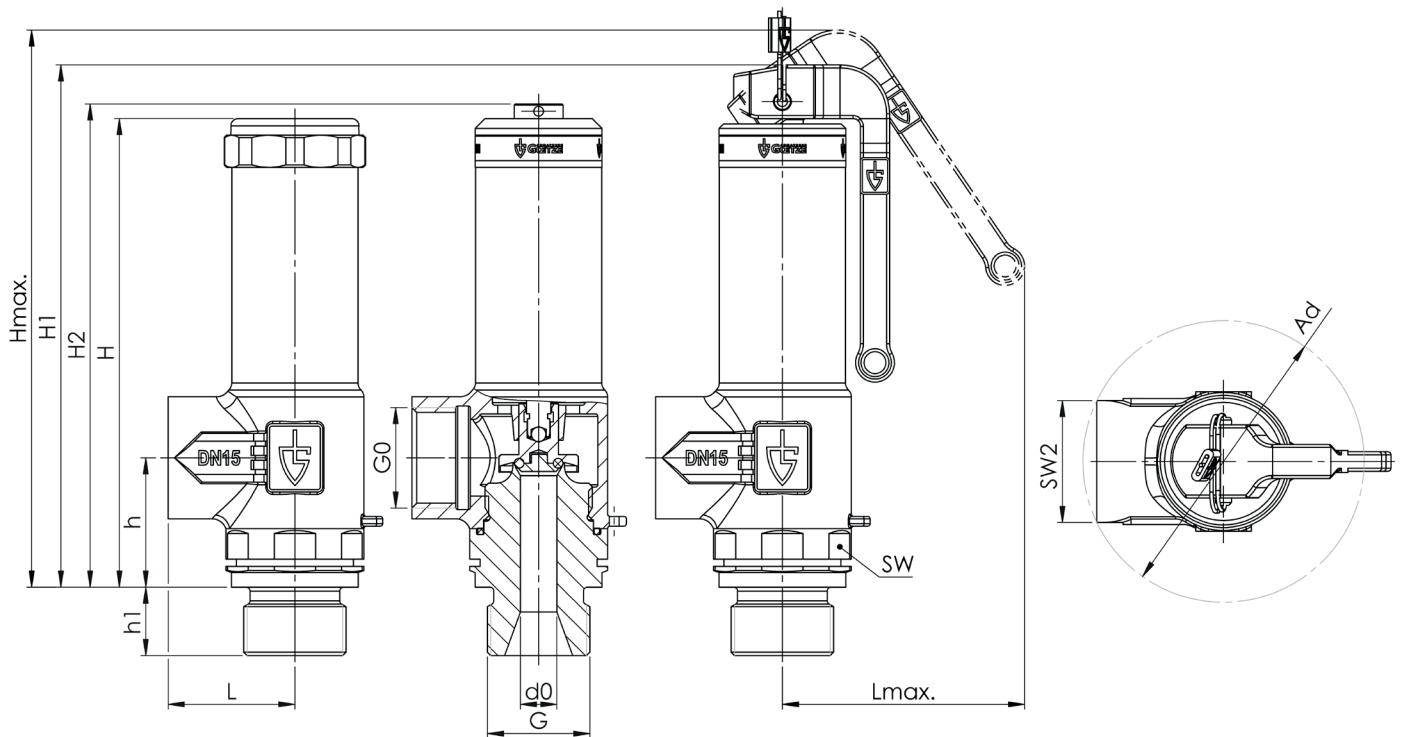
<b>PTFE</b>	Polytetrafluorethylen	O-Ring FDA	-200°C bis +200°C
-------------	-----------------------	------------	-------------------

■ NENNWEITEN, ANSCHLÜSSE, EINBAUMASSE

Baureihe 2400: Anschluss, Einbaumaße, Einstellbereiche																
Nennweite	DN	8				10			15		20		25		32	
Anschluss DIN EN ISO 228	Gi	1/4" (8)	3/8" (10)	1/4" (8)	3/8" (10)	1/2" (15)	3/8" (10)	1/2" (15)	1/2" (15)	3/4" (20)	3/4" (20)	1" (25)	1" (25)	1-1/4" (32)	1-1/4" (32)	1-1/2" (40)
Austritt DIN EN ISO 228	Go	3/8" (10)		1/2" (15)			1/2" (15)		3/4" (20)		1" (25)		1-1/2" (40)		2" (50)	
Einbaumaße in mm	h1	12	12	14	12	14	14	16	16	18	18	22	20	20		
	h	22	26		26		31		39		56		66			
	L	21	26		26		31		38		53		66			
	Lmax	43	47		47		66		86		85		122			
	H	82	96		96		130		173		-		-			
	H1	91	107		107		144		185		215		276			
	H2	85	99		99		134		172		203		264			
	Hmax	99	116		116		156		201		230		300			
	SW1	22	27		27		34		41		50		55			
	SW2	22	26		26		32		39		56		70			
	Ad	47	58		58		69		85		120		150			
	$\alpha_w / K_{dr} (F)$	0,52	0,52		0,52		0,52		0,52		0,52		0,52			
	$\alpha_w / K_{dr} (D/G)'$	0,73	0,73		0,73		0,73		0,73		0,73		0,73			
	d <sub>0</sub>	6,0	6,0		7,5		10,5		13,0		18,0		23,0			
Gewicht	kg	0,2	0,4		0,4		0,7		1,3		2,8		6,4			
Einstellbereich	bar	0,2 - 70		0,2 - 70			0,2 - 70		0,2 - 70		0,2 - 70		0,2 - 50		0,2 - 50	
Einstellbereich ASME	psi	40 - 1015		40 - 1015			40 - 1015		40 - 1015		40 - 1015		40 - 725		40 - 725	

<sup>1</sup>Ausflussziffern für Abblasedrücke < 3,0 bar. Siehe Leistungsdiagramm.

■ HAUPTABMESSUNGEN, EINBAUMASSE



Bau- reihe	Ventil- ausführung	Medium	Anlüftung	Nennweite DN	Anschlussart		Anschlussgröße		Dichtung	Einstell- druck	Stückzahl
					Eintritt	Austritt	Eintritt	Austritt			
2400	s	GF	K	20	m	f	20	25	PTFE	6,0	2
2400		GF									
2400		GF									
2400		GF									

## ■ ABNAHMEN

<b>C01</b>	Werkszeugnis nach EN 10204 2.2 (WKZ 2.2)	<input type="checkbox"/>	<b>C06</b>	ATEX-Bewertung gemäß Richtlinie 2014/34/EU	<input type="checkbox"/>
<b>C02</b>	Werksabnahme-Prüfzeugnis nach EN 10204 3.1 (WPZ 3.1)	<input type="checkbox"/>	<b>C07</b>	SIL-Herstellererklärung zur IEC 61508-2	<input type="checkbox"/>
<b>C03</b>	Materialprüfzeugnis nach DIN EN 10204 3.1 für Werkstoffe (MPZ 3.1), (drucktragende Teile)	<input type="checkbox"/>	<b>C09</b>	Prüfung der Sitzdichtheit mit Helium, Lecksuchverfahren im Vakuum inkl. Abnahmeprüfzeugnis 3.1 nach DIN EN 10204	<input type="checkbox"/>
<b>C04</b>	TÜV / DEKRA Einzelabnahme nach DIN EN 10204 3.2 (TÜV / DEKRA -APZ)	<input type="checkbox"/>	<b>C10</b>	Bescheinigung der öl- und fettfreien Herstellung	<input type="checkbox"/>
<b>C05</b>	Dichtungen-Herstellerbescheinigungen (FDA, USP, 3-A,...), Bezeichnung der Bescheinigung eintragen: .....	<input type="checkbox"/>	<b>C11</b>	Bescheinigung der öl- und fettfreien Ausführung und Herstellung für Sauerstoff-Anwendungen	<input type="checkbox"/>

## ■ ZULASSUNGEN

<b>AA1</b>	CE-Konformitätsbewertung nach Richtlinie 2014/68/EU	<input type="checkbox"/>	<b>AK2</b>	Typenzulassung Lloyd's Register (LR)	<input type="checkbox"/>
<b>AA2</b>	TÜV Bauteilprüfung nach VdTÜV-Merkblatt SV 100	<input type="checkbox"/>	<b>AK3</b>	Typenzulassung American Bureau of Shipping (ABS)	<input type="checkbox"/>
<b>AA3</b>	Zertifizierung nach ASME Boiler and Pressure Vessel Code, Section VIII.Div 1 (ASME) <sup>1</sup>	<input type="checkbox"/>	<b>AK4</b>	Typenzulassung Bureau Veritas (BV)	<input type="checkbox"/>
<b>AA4</b>	EAC - Zertifikat/Declaration mit Armaturen-Pass und Lasermarkierung des Ventils	<input type="checkbox"/>	<b>AK6</b>	Typenzulassung Registro Italiano Navale (RINA)	<input type="checkbox"/>
<b>AA5</b>	Manufacture License of Special Equipment People's Republic of China (ML)	<input type="checkbox"/>	<b>AL</b>	Einzelabnahme durch Inspektor – Gesellschaft eintragen: .....	<input type="checkbox"/>
<b>AA6</b>	Zertifizierung nach Korean Gas Safety Corporation (KGS) <sup>2,3</sup>	<input type="checkbox"/>			<input type="checkbox"/>
<b>AA7</b>	Registrierung gemäß Canadian Registration Number (CRN) <sup>4</sup>	<input type="checkbox"/>			<input type="checkbox"/>
<b>AA11</b>	UK-Konformitätsbewertung nach Richtlinie UK PESR 2016 No. 1105	<input type="checkbox"/>			<input type="checkbox"/>

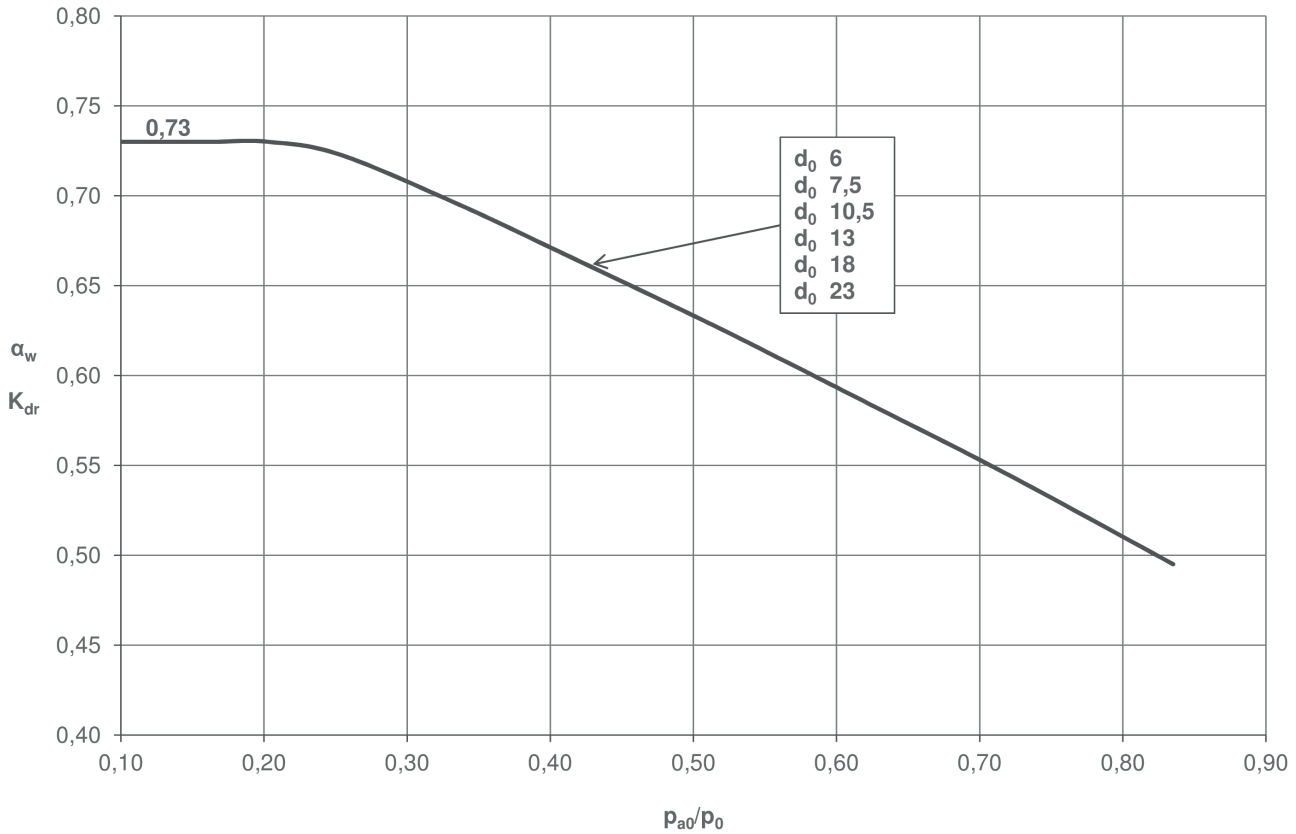
<sup>1</sup>ASME nicht für Gase in Verbindung mit Flüssigkeiten | <sup>2</sup>KGS nur für Gase | <sup>3</sup>KGS nur in Verbindung mit ASME | <sup>4</sup>CRN nur in Verbindung mit ASME

## ■ BESTELLANFRAGE

Kopieren und senden an: [order@goetze-armaturen.de](mailto:order@goetze-armaturen.de).

Baureihe 2400: Abblaseleistung bei 10% Drucküberschreitung														
Nennweite DN	8		10		15		20		25		32			
Strömungsdurchmesser	d0 = 6 mm		d0 = 7,5 mm		d0 = 10,5 mm		d0 = 13 mm		d0 = 18 mm		d0 = 23 mm			
Einstelldruck bar	I	II	I	II	I	II	I	II	I	II	I	II		
Luft I Nm³/h	0,2	11,1	0,4	17,3	0,6	33,9	1,2	51,9	1,9	99,5	3,6	162,5	5,9	
	0,5	17,4	0,6	27,2	0,9	53,3	1,8	81,7	2,7	156,7	5,2	255,8	8,4	
	1	25,8	0,8	40,3	1,2	79,0	2,4	121,1	3,7	232,2	7,0	379,2	11,5	
	1,5	34,5	1,0	54,0	1,5	105,8	2,9	162,1	4,5	310,8	8,6	507,5	14,1	
	2	43,2	1,1	67,5	1,7	132,2	3,4	202,7	5,2	388,6	10,0	634,4	16,3	
	2,5	51,7	1,2	80,8	1,9	158,4	3,8	242,7	5,8	465,4	11,2	759,8	18,2	
	Wasser II m³/h	3	60,1	1,4	93,9	2,1	184,1	4,2	282,1	6,4	540,9	12,2	883,2	20,0
		3,5	68,1	1,5	106,5	2,3	208,7	4,5	319,9	6,9	613,3	13,2	1001,4	21,6
		4	76,0	1,6	118,8	2,5	232,8	4,8	356,8	7,4	684,1	14,1	1116,9	23,1
		4,5	83,8	1,7	130,9	2,6	256,5	5,1	393,2	7,8	753,8	15,0	1230,7	24,5
5		91,5	1,8	143,0	2,7	280,2	5,4	429,5	8,2	823,4	15,8	1344,4	25,8	
5,5		99,2	1,8	155,1	2,9	303,9	5,6	465,8	8,6	893,1	16,6	1458,2	27,0	
6		107,0	1,9	167,1	3,0	327,6	5,9	502,2	9,0	962,8	17,3	1571,9	28,3	
6,5		114,7	2,0	179,2	3,1	351,3	6,1	538,5	9,4	1032,5	18,0	1685,7	29,4	
7		122,5	2,1	191,3	3,2	375,0	6,4	574,9	9,8	1102,1	18,7	1799,5	30,5	
7,5		130,2	2,2	203,4	3,4	398,7	6,6	611,2	10,1	1171,8	19,4	1913,2	31,6	
8	137,9	2,2	215,5	3,5	422,4	6,8	647,6	10,4	1241,5	20,0	2027,0	32,6		
8,5	145,7	2,3	227,6	3,6	446,2	7,0	683,9	10,7	1311,2	20,6	2140,7	33,6		
9	153,4	2,4	239,7	3,7	469,9	7,2	720,2	11,1	1380,8	21,2	2254,5	34,6		
9,5	161,2	2,4	251,8	3,8	493,6	7,4	756,6	11,4	1450,5	21,8	2368,3	35,6		
10	168,9	2,5	263,9	3,9	517,3	7,6	792,9	11,7	1520,2	22,4	2482,0	36,5		
11	184,4	2,6	288,1	4,1	564,7	8,0	865,6	12,2	1659,5	23,4	2709,5	38,3		
12	199,9	2,7	312,3	4,3	612,1	8,3	938,3	12,8	1798,9	24,5	2937,1	40,0		
13	215,4	2,8	336,5	4,4	659,5	8,7	1011,0	13,3	1938,2	25,5	3164,6	41,6		
14	230,8	2,9	360,7	4,6	707,0	9,0	1083,7	13,8	2077,6	26,4	3392,1	43,2		
15	246,3	3,0	384,9	4,8	754,4	9,3	1156,4	14,3	2216,9	27,4	3619,6	44,7		
16	261,8	3,1	409,1	4,9	801,8	9,6	1229,0	14,7	2356,3	28,3	3847,1	46,2		
17	277,3	3,2	433,3	5,1	849,2	9,9	1301,7	15,2	2495,6	29,1	4074,6	47,6		
18	292,8	3,3	457,5	5,2	896,6	10,2	1374,4	15,6	2635,0	30,0	4302,2	49,0		
19	308,3	3,4	481,7	5,4	944,0	10,5	1447,1	16,1	2774,3	30,8	4529,7	50,3		
20	323,7	3,5	505,8	5,5	991,5	10,8	1519,8	16,5	2913,7	31,6	4757,2	51,6		
21	339,2	3,6	530,0	5,6	1038,9	11,0	1592,5	16,9	3053,0	32,4	4984,7	52,9		
22	354,7	3,7	554,2	5,8	1086,3	11,3	1665,2	17,3	3192,4	33,2	5212,2	54,1		
23	370,2	3,8	578,4	5,9	1133,7	11,5	1737,8	17,7	3331,7	33,9	5439,8	55,4		
24	385,7	3,8	602,6	6,0	1181,1	11,8	1810,5	18,1	3471,1	34,6	5667,3	56,6		
25	401,2	3,9	626,8	6,1	1228,5	12,0	1883,2	18,4	3610,4	35,4	5894,8	57,7		
26	416,6	4,0	651,0	6,3	1276,0	12,3	1955,9	18,8	3749,8	36,1	6122,3	58,9		
27	432,1	4,1	675,2	6,4	1323,4	12,5	2028,6	19,2	3889,1	36,7	6349,8	60,0		
28	447,6	4,2	699,4	6,5	1370,8	12,7	2101,3	19,5	4028,5	37,4	6577,3	61,1		
29	463,1	4,2	723,6	6,6	1418,2	13,0	2174,0	19,9	4167,8	38,1	6804,9	62,2		
30	478,6	4,3	747,8	6,7	1465,6	13,2	2246,6	20,2	4307,2	38,7	7032,4	63,2		
32	509,5	4,4	796,2	6,9	1560,5	13,6	2392,0	20,9	4585,9	40,0	7487,4	65,3		
34	540,5	4,6	844,5	7,2	1655,3	14,0	2537,4	21,5	4864,6	41,2	7942,4	67,3		
36	571,5	4,7	892,9	7,4	1750,1	14,4	2682,8	22,1	5143,3	42,4	8397,5	69,3		
38	602,4	4,8	941,3	7,6	1845,0	14,8	2828,1	22,7	5422,0	43,6	8852,5	71,2		
40	633,4	5,0	989,7	7,8	1939,8	15,2	2973,5	23,3	5700,7	44,7	9307,6	73,0		
42	664,4	5,1	1038,1	8,0	2034,6	15,6	3118,9	23,9	5979,4	45,8	9762,6	74,8		
44	695,3	5,2	1086,5	8,1	2129,5	16,0	3264,2	24,5	6258,1	46,9	10217,6	76,6		
46	726,3	5,3	1134,9	8,3	2224,3	16,3	3409,6	25,0	6536,8	48,0	10672,7	78,3		
48	757,3	5,4	1183,2	8,5	2319,1	16,7	3555,0	25,6	6815,5	49,0	11127,7	80,0		
50	788,2	5,6	1231,6	8,7	2414,0	17,0	3700,3	26,1	7094,2	50,0	11582,7	81,6		
52	819,2	5,7	1280,0	8,9	2508,8	17,4	3845,7	26,6						
54	850,2	5,8	1328,4	9,0	2603,7	17,7	3991,1	27,1						
56	881,1	5,9	1376,8	9,2	2698,5	18,0	4136,5	27,6						
58	912,1	6,0	1425,2	9,3	2793,3	18,3	4281,8	28,1						
60	943,1	6,1	1473,6	9,5	2888,2	18,6	4427,2	28,6						
62	974,0	6,2	1521,9	9,7	2983,0	18,9	4572,6	29,0						
64	1005,0	6,3	1570,3	9,8	3077,8	19,2	4717,9	29,5						
66	1036,0	6,4	1618,7	10,0	3172,7	19,5	4863,3	30,0						
68	1066,9	6,5	1667,1	10,1	3267,5	19,8	5008,7	30,4						
70	1097,9	6,6	1715,5	10,3	3362,3	20,1	5154,1	30,9						

Zuerkannte Ausflussziffer  $\alpha_w$  bzw.  $K_{dr}$  als Funktion des Druckverhältnisses  $p_{a0}/p_0$  für Dämpfe und Gase



$$\frac{p_{a0}}{p_0} = \frac{\text{Gegendruck bar(a)}}{\text{Abblasedruck bar(a)}} \quad p_{atm} = \text{Umgebungs- bzw. Atmosphärendruck} = 1,01325 \text{ bar(a)}$$

Beispiel zur Bestimmung der Ausflussziffer  $\alpha_w$  bzw.  $K_{dr}$  in Abhängigkeit des Einstelldrucks  $p_{set}$

Einstelldruck	Abblasedruck
$p_{set}$ bar(g)	$p_0$ bar(a)
$\leq 1$	$p_{set} + p_{atm} + 0,1$ bar
$> 1$	$p_{set} \times 1,1 + p_{atm}$

Bei Sicherheitsventil-Einstelldruck = 0,3bar(g) und Abblasen in die Umgebung ergibt sich der Abblasedruck wie folgt:

Einstelldruck	0,3	bar(g)
+ Umgebungsdruck	1,01325	bar(a)
+ zulässige Drucküberschreitung	0,1	bar(g)
~ Abblasedruck	1,41	bar(a)

Daraus folgt:

$$\frac{p_{a0}}{p_0} = \frac{1,01325 \text{ bar(a)}}{1,41 \text{ bar(a)}} = 0,72 \quad \text{und abgelesen im Diagramm ergibt} \quad \alpha_w \text{ bzw. } K_{dr} = 0,55$$

Einheiten:

bar(a)  $\hat{=}$  Absolutdruck - Druck gegenüber absolutem Vakuum (null), z.B.  $p_{atm} = 1,01325 \text{ bar(a)}$

bar(g)  $\hat{=}$  Überdruck - Druck über bzw. relativ zu  $p_{atm} = 1,01325 \text{ bar(a)}$

Baureihe 2400: Abblaseleistung bei 10% Drucküberschreitung							
	Nennweite DN	8		10		15	
	Strömungsdurchmesser	d0 = 0,2362 inch (6,0 mm)		d0 = 0,2953 inch (7,5 mm)		d0 = 0,4134 inch (10,5 mm)	
	Einstelldruck psi(g)	I	II	I	II	I	II
Luft I	40	38	Aufgrund Nennweite < DN15 (1/2") keine Zulassung nach ASME Code Sec. VIII Div.1 möglich.	59	Aufgrund Nennweite < DN15 (1/2") keine Zulassung nach ASME Code Sec. VIII Div.1 möglich.	115	19
	50	45		70		137	
SCFM	60	52		81		159	
	70	59		92		180	
Wasser II	87	71		111		217	28
	GPM	90		73		114	223
	100	80		125		245	31
	110	87		136		267	32
	120	94		147		288	33
	130	101		158		310	35
	140	108	169	331	36		
	150	115	180	353	37		
	160	122	191	375	39		
	170	129	202	396	40		
	180	136	213	418	41		
	190	143	224	439	42		
	200	151	235	461	43		
	210	158	246	483	44		
	220	165	257	504	45		
	230	172	268	526	46		
	240	179	279	548	47		
	250	186	290	569	48		
	260	193	301	591	49		
	270	200	312	612	50		
	280	207	323	634	51		
	290	214	334	656	52		
	300	221	345	677	53		
	320	235	368	720	55		
	340	249	390	764	56		
	360	263	412	807	58		
	380	278	434	850	59		
	400	292	456	893	61		
	420	306	478	936	63		
	440	320	500	980	64		
	460	334	522	1023	65		
	480	348	544	1066	67		
	500	362	566	1109	68		
	550	398	621	1217	72		
	600	433	676	1325	75		
	650	468	731	1434	78		
	700	503	787	1542	81		
	725	521	814	1596	82		
	750	539	842	1650	84		
	800	574	897	1758	86		
	850	609	952	1866	89		
	900	644	1007	1974	92		
	950	680	1062	2082	94		
	1015	726	1134	2222	97		

FORTSETZUNG - Baureihe 2400: Abblaseleistung bei 10% Drucküberschreitung							
Nennweite DN		20		25		32	
Strömungsdurchmesser		d0 = 0,5118 inch (13,0 mm)		d0 = 0,7087 inch (18,0 mm)		d0 = 0,9055 inch (23,0 mm)	
Einstelldruck psi(g)		I	II	I	II	I	II
Luft I SCFM	40	177	30	339	57	553	93
	50	210	33	402	63	657	103
	60	243	36	466	69	761	113
Wasser II GPM	70	276	39	529	75	864	122
	87	332	44	637	84	1041	137
	90	342	44	656	85	1072	139
	100	376	47	720	90	1175	146
	110	409	49	783	94	1279	153
	120	442	51	847	98	1383	160
	130	475	53	910	102	1486	167
	140	508	55	974	106	1590	173
	150	541	57	1037	110	1694	179
	160	574	59	1101	113	1798	185
	170	607	61	1164	117	1901	191
	180	641	63	1228	120	2005	196
	190	674	64	1291	124	2109	202
	200	707	66	1355	127	2212	207
	210	740	68	1418	130	2316	212
	220	773	69	1482	133	2420	217
	230	806	71	1546	136	2523	222
240	839	72	1609	139	2627	227	
250	872	74	1673	142	2731	231	
260	906	75	1736	145	2834	236	
270	939	77	1800	147	2938	240	
280	972	78	1863	150	3042	245	
290	1005	80	1927	153	3145	249	
300	1038	81	1990	155	3249	253	
320	1104	84	2117	160	3457	262	
340	1171	86	2244	165	3664	270	
360	1237	89	2371	170	3871	278	
380	1303	91	2498	175	4079	285	
400	1369	94	2625	179	4286	293	
420	1436	96	2752	184	4493	300	
440	1502	98	2879	188	4701	307	
460	1568	100	3006	192	4908	314	
480	1634	102	3133	196	5116	321	
500	1701	105	3260	200	5323	327	
550	1866	110	3578	210	5841	343	
600	2032	115	3895	220	6360	358	
650	2197	119	4213	229	6878	373	
700	2363	124	4530	237	7397	387	
725	2446	126	4689	241	7656	394	
750	2529	128					
800	2694	132					
850	2860	136					
900	3026	140					
950	3191	144					
1015	3406	149					