

## Technische Daten

### BAUFORM

2-teilige Körperkonstruktion (verschraubt).  
Baulänge nach DIN 3202/F1.

### ANSCHLUß

Flansch DN 15 bis DN 200, PN 16 gebohrt.

### EINBAULAGE

Beliebig, vorzugsweise für waagerechten  
oder senkrechten Einbau. Durchflußrichtung  
beachten.

### MEDIUM

Nicht aggressive Flüssigkeiten, Dämpfe und  
Gase.

### MEDIUMDRUCK UND TEMPERATUR

200°C bei 13 bar  
250°C bei 11 bar  
300°C bei 10 bar

### WERKSTOFFE

Gehäuse: GG-25  
Sieb: Edelstahl 1.4301

### MASCHENWEITE

0,60mm	DN 15 bis DN 20
0,80mm	DN 32 bis DN 65
1,20mm	DN 80 bis DN 200
0,25mm	alle Größen

Alle Angaben sind freibleibend und  
unverbindlich!

## Specification

### DESIGN

Body consists of two screwed parts. Face to  
face length according to DIN 3202/F1

### CONNECTION

Flange DN 15 up to DN 200x, PN 16 drilled.

### MOUNTING POSITION

As desired, preferably for horizontal or vertical  
mounting. Please refer to flow direction.

### MEDIA

Non aggressive liquids, steams and gases.

### PRESSURE-AND TEMPERATURE RANGE

200°C at 13 bar  
250°C at 11 bar  
300°C at 10 bar

### MATERIAL

Body: GG-25  
screen: Stainless steel 1.4301

### MESH

0,60mm	DN 15 up to DN 20
0,80mm	DN 32 up to DN 65
1,20mm	DN 80 up to DN 200
0,25mm	all sizes

The above information is intended for guidance  
only and the company reserves the right to  
change any data herein without prior notice!

Artikel:

**EBCU**

Schmutzfänger  
PN 16

GG-25



Type:

**EBCU**

Strainer  
PN 16

GG-25

**Artikel- u. Bestellangaben:** z.B. **EBCU500007**

= Schmutzfänger, GG-25, Maschenweite = 0,8mm, DN 50

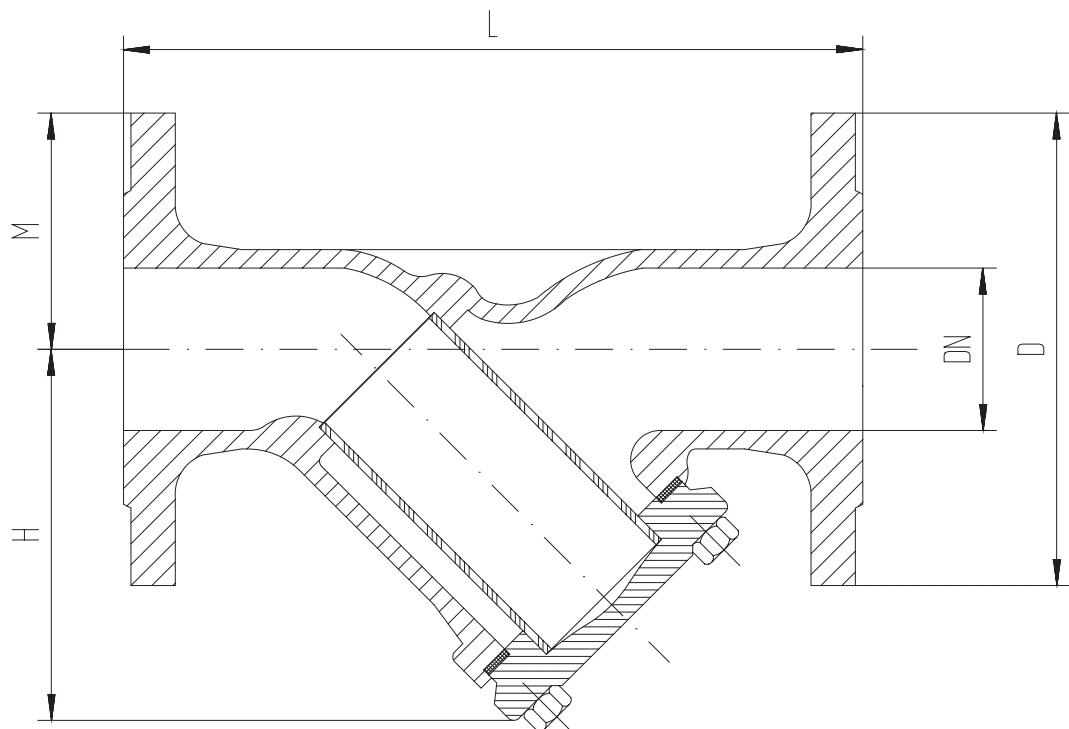
1.+ 2. Stelle Produkt	3.+ 4. Stelle Werkstoffe Gehäuse	5. Stelle Zusatzausstattung	6. Stelle Maschenweite	7.+ 8. Stelle Anschlußgröße
EBCU = Schmutzfänger	50 = GG-25	0 = ohne	0 = 0,60 mm (DN15 - DN20) 0,80 mm (DN32 - DN65) 1,20 mm (DN80 - DN200)  1 = 0,25 mm (DN15 - DN200)	02 = DN 15 03 = DN 20 04 = DN 25 05 = DN 32 06 = DN 40 07 = DN 50 08 = DN 65 09 = DN 80 10 = DN 100 11 = DN 125 12 = DN 150 13 = DN 200

**Ordering example:** e.g. **EBCU500007**

=Strainer, GG-25,Mesh = 0,8mm, DN 50

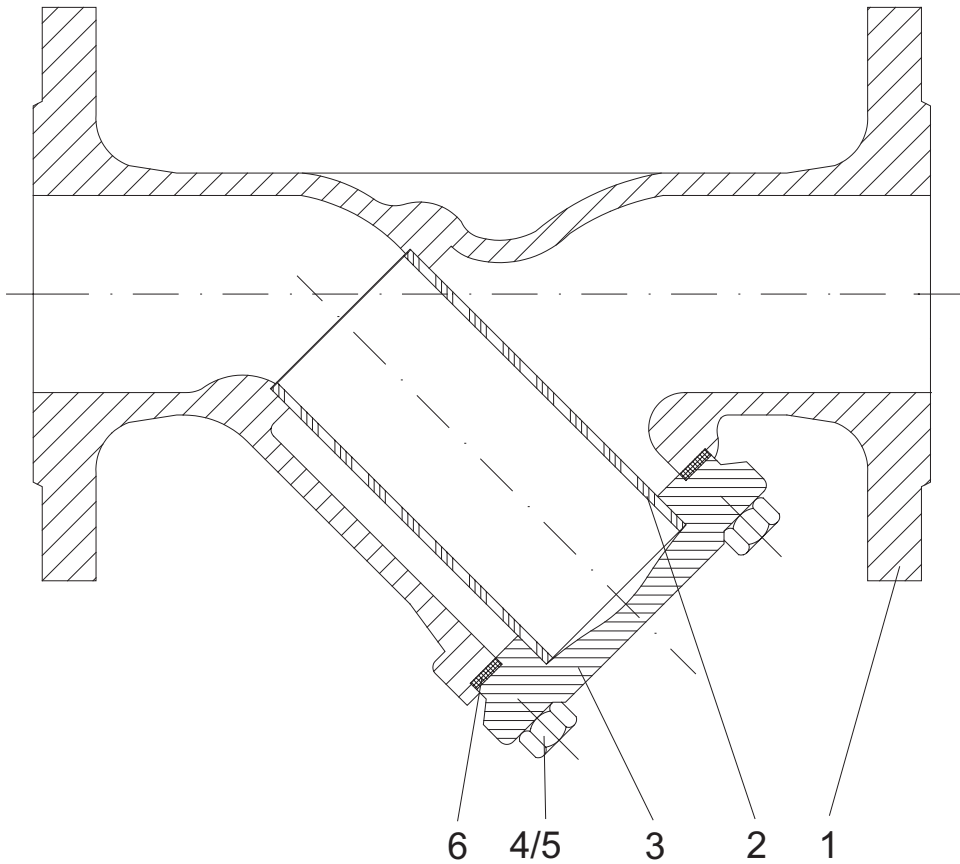
1.+ 2. Digit Product	3.+ 4. Digit Material Body	5. Digit Options	6. Digit Mesh	7.+ 8. Digit Connecting Size
EBCU = strainer	50 = GG-25	0 = without	0 = 0,60 mm (DN15 - DN20) 0,80 mm (DN32 - DN65) 1,20 mm (DN80 - DN200)  1 = 0,25 mm (DN15 - DN200)	02 = DN 15 03 = DN 20 04 = DN 25 05 = DN 32 06 = DN 40 07 = DN 50 08 = DN 65 09 = DN 80 10 = DN 100 11 = DN 125 12 = DN 150 13 = DN 200

**Abmessungen /  
Dimension :**



DN	15	20	25	32	40	50	65	80	100	125	150	200
L	130	150	160	180	200	230	290	310	350	400	480	600
D	95	105	115	140	150	165	185	200	220	250	285	340
M	47,5	52,5	57,5	70	75	82,5	92,5	100	110	125	142,5	170
H	75	75	90	90	110	120	140	165	220	260	300	360
kg	2,4	3,3	3,8	5,0	6,5	9,6	12,5	18,0	25,0	39,0	61,0	109

**Stückliste / Parts list :**



Pos.	Benennung	Discription	Material	Material
1	Gehäuse	body	Grauguß GG - 25	grey cast iron GG - 25
2	Sieb	screen	Edelstahl 1.4301	stainless steel 1.4301
3	Deckel	bonnet	Grauguß GG - 25	grey cast iron GG - 25
4	Stiftschraube	stud	5.8	5.8
5	Sechskantmutter	hexagon nut	6	6
6	Dichtung	seal	Klingsil	

**EU-Herstellererklärung / EU-Declaration by the manufacturer**

im Sinne der EU-Maschinenrichtlinie 89/392/EWG, Anhang II B  
 Hiermit erklären wir, dass die Schmutzfänger unter Anwendung nachfolgender harmonisierter Normen entwickelt und konstruiert wurden:

- EN 292      Sicherheit von Maschinen
- EN 983      Fluidtechnische Anlagen - Pneumatik
- EN 60204-1    Elektrische Ausrüstung von Maschinen

**Hinweis**  
 Die Schmutzfänger sind zum Einbau in eine Maschine bestimmt. Deren Inbetriebnahme ist solange untersagt, bis festgestellt wurde, dass die Gesamtmaschine der EU-Richtlinie entspricht.

as defined by Machinery Directive 89/392/EWG, Annex II B,  
 we herewith declare that the strainers have been developed and designed by applying the following harmonised standards:

- EN 292      Safety of machinery
- EN 983      Safety requirements for fluid power systems and components - Pneumatics
- EN 60204-1    Electrical equipment of machinery

**Advice**  
 These strainers are intended to be incorporated into machinery compounds. Putting into operation of the machinery is not allowed until such time as the entire machinery is proving to comply completely with the EU Directive.