

Stellungsregler CMSX

FESTO



★ / ☆ Festo Kernprogramm
Deckt 80% ihrer Automatisierungsaufgaben ab

Weltweit: Immer lagerhaltig

Stark: Festo Qualität zum attraktiven Preis

Einfach: Erleichterte Beschaffung und Lagerhaltung

★ In 24 h versandbereit ab Festo Werk
Weltweit in 13 Service Centern auf Lager
Mehr als 2200 Produkte

★ In höchstens 5 Tagen versandbereit ab Festo Werk
Weltweit in 4 Service Centern für Sie montiert
Bis zu 6 x 10¹² Varianten pro Produktfamilie

Schauen Sie
nach dem
Stern!

Stellungsregler CMSX

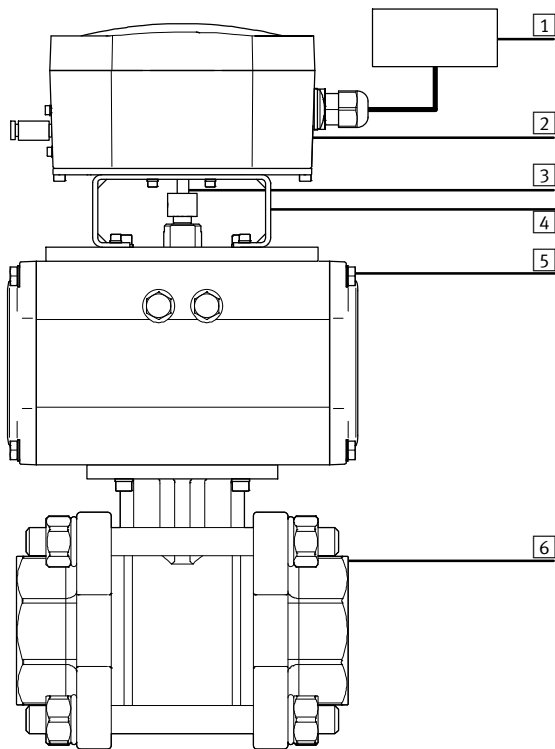
Merkmale

Funktion und Anwendung

Der Stellungsregler CMSX dient zur Positionsregelung einfach- und doppelwirkender pneumatischer Schwenkantriebe und doppelwirkender Linearantriebe in prozesstechnischen Anlagen. Geeignet zum Betrieb sind Schwenkantriebe mit ca. 90° Schwenkwinkel und mechanischer Schnittstelle nach VDI/VDE-Richtlinie 3845. Der CMSX ermöglicht eine einfache und effiziente Positionsregelung auf

Basis des PID-Regelalgorithmus. Die Positionsvorgabe erfolgt über ein Sollwertsignal. Über die Welle erfasst das integrierte Potentiometer die aktuelle Stellung des Schwenkantriebes und gibt den Messwert an den internen Regler weiter. Der Regler vergleicht den analog vorgegebenen Sollwert mit dem gemessenen Wert und steuert Magnetventile mittels Pulsweitenmodulation (PWM) entsprechend an.

Systemaufbau



- 1 Übergeordnetes System (SPS/IPC oder externer Sollwertgeber)
- 2 Stellungsregler CMSX
- 3 Mechanische Kupplung
- 4 Montagebrücke DARQ
- 5 Schwenkantrieb (Beispiel: DFPD)
- 6 Prozessventil (Beispiel: VZBA)

CMSX...	Kolben-Ø [mm]	Antriebe	Baugrößen	1. Generation	2. Generation
Schwenkantriebe					
einfachwirkend	≥ 63	DAPS	≥ 53	–	■
		DFPD	≥ 40		
doppeltwirkend	53 ... 63	DFPD	20 ... 40	■	–
	≥ 63	DAPS	≥ 60	–	■
		DFPD	≥ 40		
Linearantriebe					
doppeltwirkend	≥ 63	DFPI	100 ... 320	–	■
→ Seite/Internet				6	12

Stellungsregler CMSX

Merkmale

FESTO

Varianten

CMSX-...-A

Bei der Produktvariante wird der Arbeitsanschluss 4 entlüftet und der Arbeitsanschluss 2 belüftet. Abhängig von der Verschlauchung des CMSX-...-A mit dem Schwenkantrieb, wird das Prozessventil geöffnet oder geschlossen.

CMSX-...-C

Bei der Produktvariante CMSX-...-C werden die Arbeitsanschlüsse 2 und 4 belüftet, um die aktuelle Stellung des Schwenkantriebs zu halten.

Sicherheit

Mehrere frei programmierbare Sicherheitsstellungen für den Fall eines Stromausfalls, zusätzliches digitales Fehlersignal für Notabschaltung.
Mehrere frei konfigurierbare, analoge Eingangssignale für jede Aufgabenstellung, für zuverlässiges Überwachen der Ist Position über das analoge Rückmeldesignal.

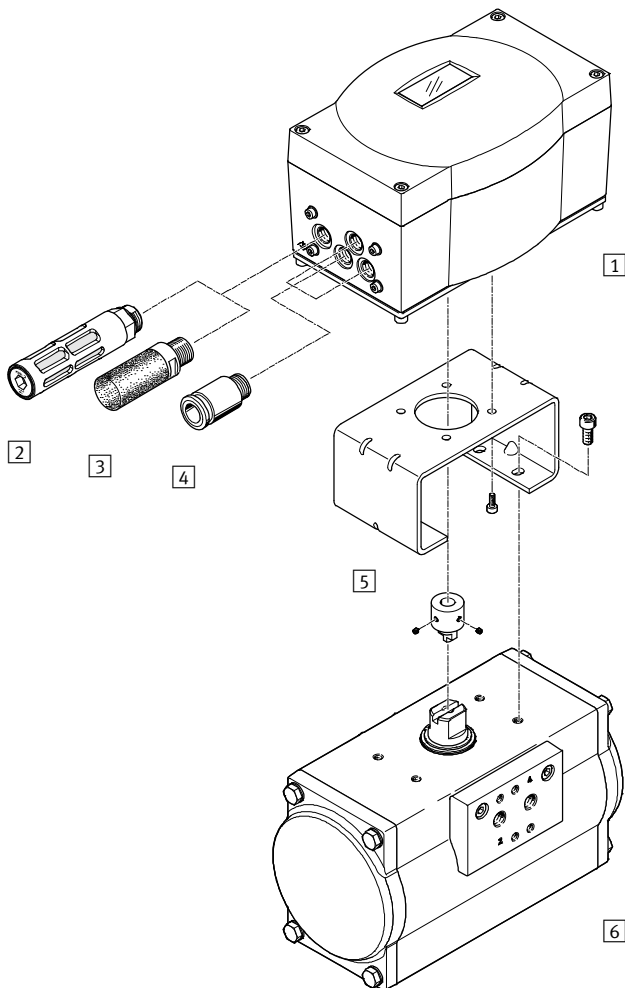
Wirtschaftlichkeit

Durch integrierte analoge Rückmeldefunktionen und die definierbaren Sicherheitspositionen.
Kein Luftverbrauch, wenn der Antrieb sich nicht bewegt.

Stellungsregler CMSX, 1. Generation

Peripherieübersicht

FESTO



Befestigungselemente und Zubehör			
	Kurzbeschreibung	→ Seite/Internet	
1	CMSX Stellungsregler	zur Positionsregelung einfach- und doppeltwirkender pneumatischer Schwenkantriebe in der Prozessautomation	6
2	U- Schalldämpfer	mit Polymer - Außengewinde	u
3	UC- Schalldämpfer	zur Geräuschkürzung an Entlüftungsanschlüssen	uc
4	QS Steckverschraubungen	für jede Verbindung die sichere Lösung	qs
5	DARQ Montagebrücken	zur Verbindung Stellungsregler-/ Antriebe für die Prozessautomation	18
6	DFPD Schwenkantriebe	Antriebe für die Prozessautomation	dfpd, daps

Stellungsregler CMSX, 1. Generation

Typenschlüssel

CMSX - P - S - C - U - F1 - D - 50 - A - G1

Typ

CMSX	Stellungsregler für die Prozessautomation
------	---

Ausführung Produkt

P	vorwiegend Polymeranteil
---	--------------------------

Bauart

S	Stellungsregler, Weg-/Winkelerfassung integriert
---	--

Anzeigeart

C	LCD, hinterleuchtet
---	---------------------

Sollwert

U	konfigurierbar (0 ... 10 V, 0 ... 20 mA, 4 ... 20 mA)
---	---

Stellungsrückmeldung

F1	4 ... 20 mA
----	-------------

Funktion

D	doppeltwirkend
---	----------------

Durchfluss

50	50 l/min
----	----------

Sicherheitsfunktion

A	bei Systemausfall ¹⁾ öffnend oder schließend
C	bei Systemausfall ¹⁾ Stellung haltend ²⁾

Generation




G1	1. Generation
----	---------------

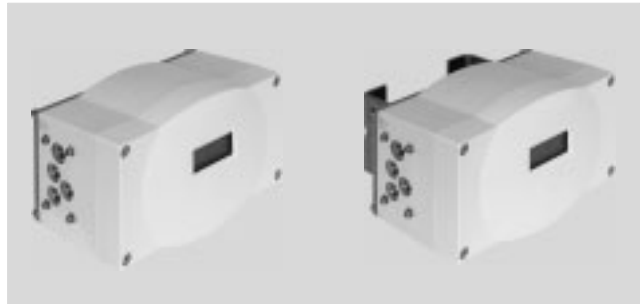
- 1) Ausfall der Betriebsspannungsversorgung
- 2) Schwenkantrieb beidseitig belüften

Stellungsregler CMSX, 1. Generation

FESTO

Datenblatt

-  Spannungsbereich
21,6 ... 26,4 V DC
-  Temperaturbereich
-5 ... +60°C
-  Durchfluss
50 l/min



Allgemeine Technische Daten		
Typ	CMSX-P-S-C-U-F1-D-50-A-G1	CMSX-P-S-C-U-F1-D-50-C-G1
Pneumatischer Anschluss	G $\frac{1}{8}$	
Entspricht Norm	VDI/VDE 3845 (NAMUR)	
Kabelverschraubung	M20x1,5	
Befestigungsart	auf Flansch nach ISO 5211, mit Zubehör	
Art Prozessventilkennlinien	frei einstellbar über 21 Stützpunkte linear, gleichprozentig (1:25, 1:33, 1:50)	
Dichtschließenverhalten	automatisch einstellbar	
Anpassung Regelbereich	einstellbar	
Alarm für Grenzwert- überschreitung	nein	
Wirkrichtung	einstellbar steigend, fallend	
Sicherheitshinweis	einstellbar	-
	-	haltend
	öffnend	-
	schließend	-
UV-Beständigkeit	ja	
Anzeigeart	hintergrundbeleuchtetes LCD	
Einstellmöglichkeiten	über Display und Tasten	
Normalnenndurchfluss	[l/min]	50
Erfassungsbereich in Grad	[deg]	0 ... 100
Größe der Totzone	[%]	0,1 ... 10
Produktgewicht	[g]	970

Elektrische Kenndaten		
Kurzschlussfestigkeit		ja
Verpolungsschutz		für Betriebsspannungsanschlüsse
		für Sollwert
Betriebsspannungsbereich DC	[V]	21,6 ... 26,4
Sollwert	[V]	0 ... 10
	[mA]	0 ... 20
	[mA]	4 ... 20
Max. Ausgangsstrom	[mA]	500
Max. Lastwiderstand	[Ohm]	500
Stromausgang		
Max. Stromaufnahme	[A]	1
Leerlaufstrom	[mA]	100 ... 300
Schaltpegel	[V]	Signal 0 \leq 5
	[V]	Signal 1 \geq 10

Stellungsregler CMSX, 1. Generation

Datenblatt

FESTO

Betriebs- und Umweltbedingungen		
Betriebsdruck	[bar]	3 ... 8
Betriebsmedium		Druckluft nach ISO 8573-1:2010 [7:4:4]
Hinweis zum Betriebs-/Steuermedium		Geölter Betrieb nicht möglich
Umgebungstemperatur	[°C]	-5 ... 60
Mediumtemperatur	[°C]	-5 ... 60
Lagertemperatur	[°C]	-20 ... 60
Korrosionsbeständigkeit KBK ¹⁾		2
CE-Zeichen (siehe Konformitätserklärung)		nach EU-EMV-Richtlinie
Zulassung		C-Tick
Schutzart		IP65

- 1) Korrosionsbeständigkeitsklasse 2 nach Festo Norm 940 070
Bauteile mit mäßiger Korrosionsbeanspruchung. Außenliegende sichtbare Teile mit vorrangig dekorativer Anforderung an die Oberfläche, die im direkten Kontakt zur umgebenden industriellen Atmosphäre bzw. Medien, wie Kühl- und Schmierstoffe stehen.

Werkstoffe	
Gehäuse	PC
Gewindestück	hochlegierter Stahl rostfrei
Adapterplatte	Aluminium
Platte	Aluminium
Dichtungen	NBR
Kabelanschluss	PA
Werkstoff-Hinweis	LABS-haltige Stoffe enthalten
	RoHS konform

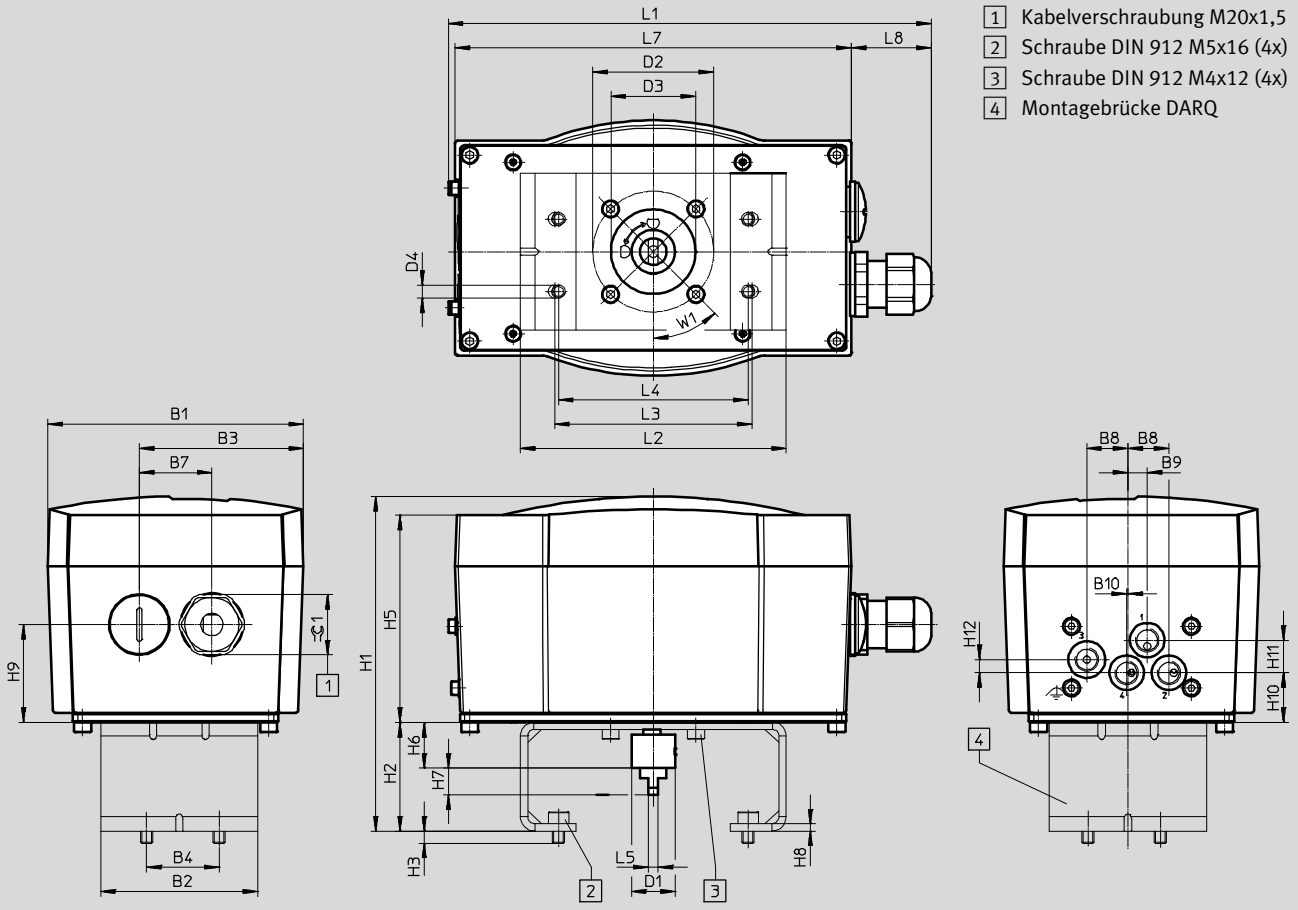
Stellungsregler CMSX, 1. Generation

Datenblatt

FESTO

Abmessungen

Download CAD-Daten → www.festo.com



Typ	B1	B2	B4	B7	B8	B9	B10	D1	D2	D3	D4	H3	H5
CMSX-P-S-C-U-F1-D-50-A-G1	105,8	65	30	30	17	8	0,5	18	50	35	5,4	5	85,8
CMSX-P-S-C-U-F1-D-50-C-G1													

Typ	H6	H7	H8	H9	H10	H11	H12	L1	L5	L7	W1	∠1
CMSX-P-S-C-U-F1-D-50-A-G1	19	11	3	40,5	20,5	13,5	5,5	200	4	164	45°	25
CMSX-P-S-C-U-F1-D-50-C-G1												

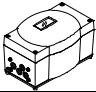
Stellungsregler	Montagebrücke	H1	H2	L2	L3	L4
CMSX-P-S-C-U-F1-D-50-A-G1	DARQ-K-P-A1-F05-20-R1	138,5	45	110	81,6	78,4
	DARQ-K-P-A1-F05-30-R1	148,5	55	110	81,6	78,4
	DARQ-K-P-A2-F05-30-R1	148,5	55	160	131,6	128,4
CMSX-P-S-C-U-F1-D-50-C-G1	DARQ-K-P-A1-F05-20-R1	138,5	45	110	81,6	78,4
	DARQ-K-P-A1-F05-30-R1	148,5	55	110	81,6	78,4
	DARQ-K-P-A2-F05-30-R1	148,5	55	160	131,6	128,4


Stellungsregler CMSX, 1. Generation

Datenblatt

FESTO

★ Kernprogramm

Bestellangaben		Normalnenndurchfluss [l/min]	Erfassungsbereich in Grad [deg]	Teile-Nr.	Typ
Stellungsregler					
	bei Systemausfall öffnend oder schließend	50	0 ... 100	★ 2092434	CMSX-P-S-C-U-F1-D-50-A-G1

Bestellangaben		Normalnenndurchfluss [l/min]	Erfassungsbereich in Grad [deg]	Teile-Nr.	Typ
Stellungsregler					
	bei Systemausfall Stellung haltend	50	0 ... 100	2110841	CMSX-P-S-C-U-F1-D-50-C-G1

Festo Kernprogramm

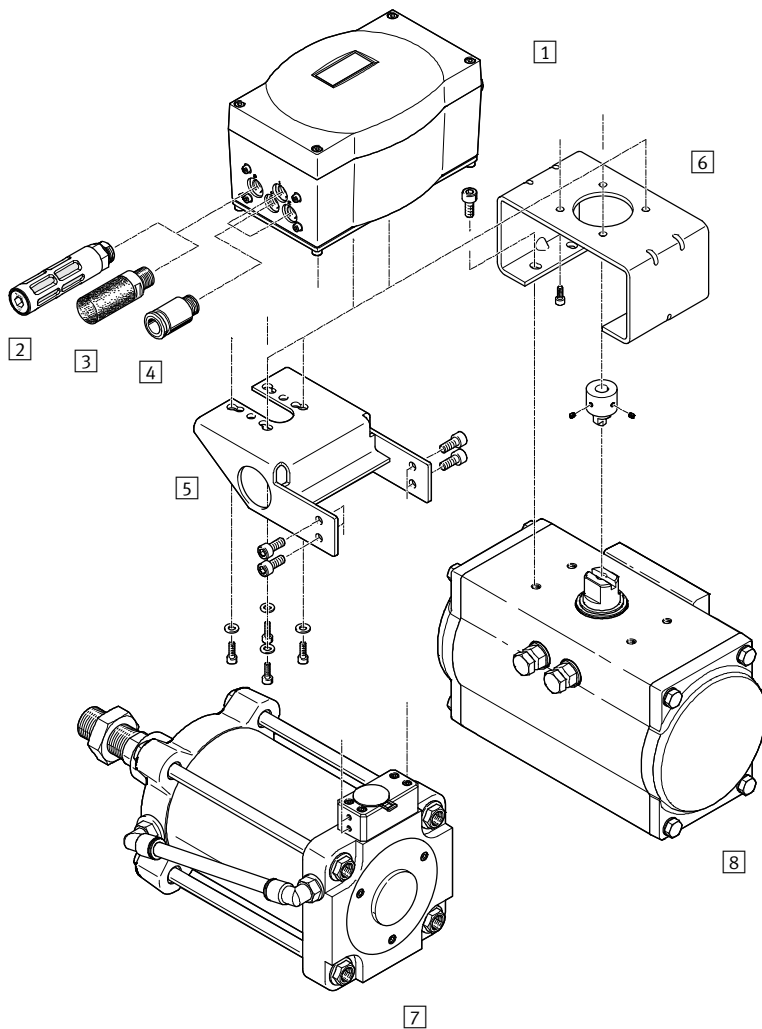
★ In 24 h versandbereit ab Festo Werk

☆ In höchstens 5 Tagen versandbereit ab Festo Werk

Stellungsregler CMSX, 2. Generation

Peripherieübersicht

FESTO



Befestigungselemente und Zubehör			
	Kurzbeschreibung	→ Seite/Internet	
1	CMSX Stellungsregler	zur Positionsregelung einfach- und doppeltwirkender pneumatischer Schwenkantriebe in der Prozessautomation	12
2	U- Schalldämpfer	mit Polymer - Außengewinde	u
3	UC- Schalldämpfer	zur Geräuschkürzung an Entlüftungsanschlüssen	uc
4	QS Steckverschraubungen	für jede Verbindung die sichere Lösung	qs
5	DADG Adapterbausatz	zur Direktmontage eines Stellungsreglers am Antrieb	dadg
6	DARQ Montagebrücken	zur Verbindung Stellungsregler-/ Antriebe für die Prozessautomation	18
7	DFPI Linearantrieb	Antriebe für die Prozessautomation mit integriertem Wegmesssystem	dfpi
8	DFPD Schwenkantrieb	Antriebe für die Prozessautomation	dfpd

Stellungsregler CMSX, 2. Generation

Typenschlüssel

CMSX - P - S - C - U - F1 - D - 50 - A

Typ

CMSX	Stellungsregler für die Prozessautomation
------	---

Ausführung Produkt

P	vorwiegend Polymeranteil
---	--------------------------

Bauart

S	Stellungsregler, Weg-/Winkelerfassung integriert
SE	Stellungsregler, Weg-/Winkelerfassung extern

Anzeigeart

C	LCD, hinterleuchtet
---	---------------------

Sollwert

U	konfigurierbar (0 ... 10 V, 0 ... 20 mA, 4 ... 20 mA)
---	---

Stellungsrückmeldung

F1	4 ... 20 mA
----	-------------

Funktion

D	doppeltwirkend
S	einfachwirkend

Durchfluss

50	50 l/min
130	130 l/min

Sicherheitsfunktion

A	bei Systemausfall ¹⁾ öffnend oder schließend
C	bei Systemausfall ¹⁾ Stellung haltend ²⁾

Generation




	2. Generation
--	---------------

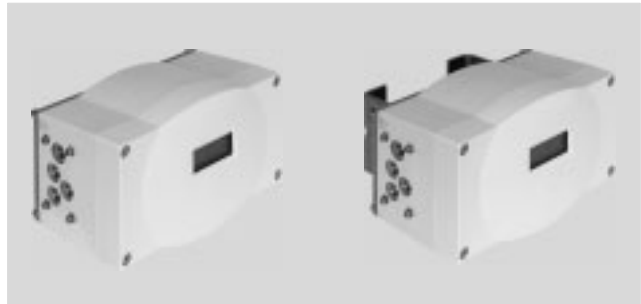
1) Ausfall der Betriebsspannungsversorgung
 2) Schwenkantrieb beidseitig belüften

Stellungsregler CMSX, 2. Generation

FESTO

Datenblatt

-  Spannungsbereich
21,6 ... 26,4 V DC
-  Temperaturbereich
-5 ... +60°C
-  Durchfluss
50 ... 130 l/min



Allgemeine Technische Daten	
Pneumatischer Anschluss	G $\frac{1}{8}$
Entspricht Norm	VDI/VDE 3845 (NAMUR)
Kabelverschraubung	M20x1,5
Befestigungsart	auf Flansch nach ISO 5211, mit Zubehör
Art Prozessventilkennlinien	frei einstellbar über 21 Stützpunkte linear, gleichprozentig (1:25, 1:33, 1:50)
Dichtschließenverhalten	automatisch einstellbar
Anpassung Regelbereich	einstellbar
Alarm für Grenzwertüberschreitung	nein
Wirkrichtung	einstellbar steigend, fallend
UV-Beständigkeit	ja
Anzeigeart	hintergrundbeleuchtetes LCD
Einstellmöglichkeiten	über Display und Tasten
Größe der Totzone [%]	0,5 ... 10
Produktgewicht [g]	970

Elektrische Kenndaten	
Kurzschlussfestigkeit	ja
Verpolungsschutz	für Betriebsspannungsanschlüsse für Sollwert
Betriebsspannungsbereich DC [V]	21,6 ... 26,4
Sollwert [V]	0 ... 10
[mA]	0 ... 20
[mA]	4 ... 20
Max. Ausgangsstrom [mA]	500
Max. Lastwiderstand [Ohm]	500
Stromausgang	
Max. Stromaufnahme [A]	1
Leerlaufstrom [mA]	90 ... 300
Schaltpegel [V]	Signal 0 \leq 5
[V]	Signal 1 \geq 10

Stellungsregler CMSX, 2. Generation

Datenblatt

FESTO

Betriebs- und Umweltbedingungen		
Betriebsdruck	[bar]	3 ... 8
Betriebsmedium		Druckluft nach ISO 8573-1:2010 [7:4:4]
Hinweis zum Betriebs-/Steuermedium		Geölter Betrieb nicht möglich
Umgebungstemperatur	[°C]	-5 ... 60
Mediumtemperatur	[°C]	-5 ... 60
Lagertemperatur	[°C]	-20 ... 60
Korrosionsbeständigkeit KBK ¹⁾		2
CE-Zeichen (siehe Konformitätserklärung)		nach EU-EMV-Richtlinie
Zulassung		C-Tick
Schutzart		IP65

- 1) Korrosionsbeständigkeitsklasse 2 nach Festo Norm 940 070
Bauteile mit mäßiger Korrosionsbeanspruchung. Außenliegende sichtbare Teile mit vorrangig dekorativer Anforderung an die Oberfläche, die im direkten Kontakt zur umgebenden industriellen Atmosphäre bzw. Medien, wie Kühl- und Schmierstoffe stehen.

Werkstoffe	
Gehäuse	PC
Gewindestück	hochlegierter Stahl rostfrei
Adapterplatte	Aluminium
Platte	Aluminium
Dichtungen	NBR
Kabelanschluss	PA
Werkstoff-Hinweis	LABS-haltige Stoffe enthalten
	RoHS konform

Stellungsregler CMSX, 2. Generation

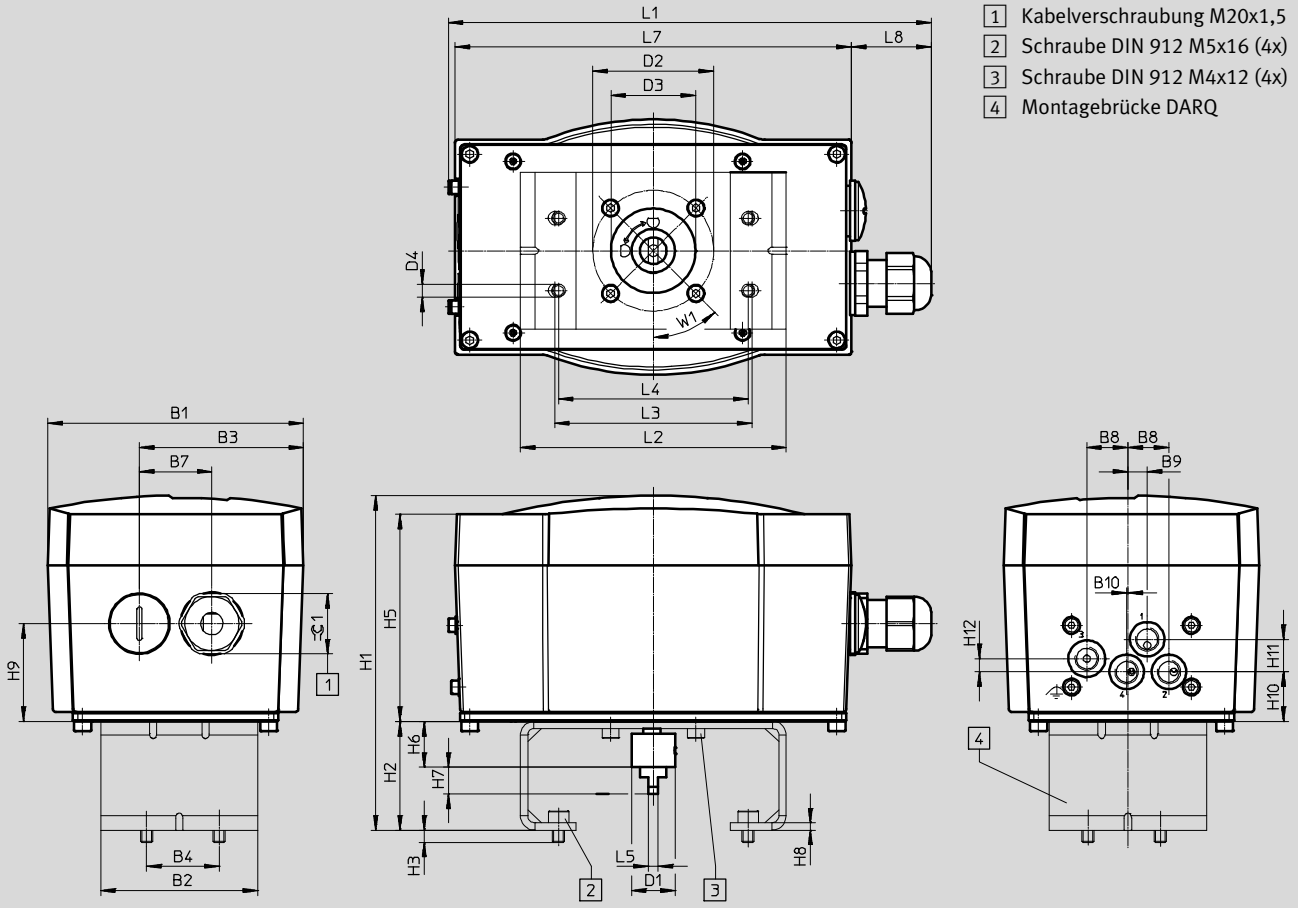
Datenblatt

FESTO

Abmessungen

Download CAD-Daten → www.festo.com

Weg-/Winkelerfassung integriert



Typ	B1	B2	B3	B4	B7	B8	B9	B10	D1 Ø	D2 Ø	D3 Ø	D4 Ø	H3	H5
CMSX-P-S-C-U-F1-D-130-...	105,8	65	67,9	30	30	17	8	0,5	18	50	35	5,4	5	85,8
CMSX-P-S-C-U-F1-D-50-...														
CMSX-P-S-C-U-F1-S-50-...														
CMSX-P-S-C-U-F1-S-130-...														

Typ	H6	H7	H8	H9	H10	H11	H12	L1	L5	L7	L8	W1	∠1
CMSX-P-S-C-U-F1-D-130-...	19	11	3	40,5	20,5	13,5	5,5	200	4	164	32,5	45°	25
CMSX-P-S-C-U-F1-D-50-...													
CMSX-P-S-C-U-F1-S-50-...													
CMSX-P-S-C-U-F1-S-130-...													

Stellungsregler CMSX, 2. Generation

Datenblatt



Stellungsregler	Montagebrücke	H1	H2	L2	L3	L4
CMSX-P-S-C-U-F1-D-130-...	DARQ-K-P-A1-F05-20-R1	138,5	45	110	81,6	78,4
	DARQ-K-P-A1-F05-30-R1	148,5	55			
	DARQ-K-P-A2-F05-30-R1			160	131,6	128,4
	DARQ-K-P-A2-F05-50-R1					
CMSX-P-S-C-U-F1-D-50-...	DARQ-K-P-A1-F05-20-R1	138,5	45	110	81,6	78,4
	DARQ-K-P-A1-F05-30-R1	148,5	55			
	DARQ-K-P-A2-F05-30-R1			160	131,6	128,4
	DARQ-K-P-A2-F05-50-R1					
CMSX-P-S-C-U-F1-S-50-...	DARQ-K-P-A1-F05-20-R1	138,5	45	110	81,6	78,4
	DARQ-K-P-A1-F05-30-R1	148,5	55			
	DARQ-K-P-A2-F05-30-R1			160	131,6	128,4
	DARQ-K-P-A2-F05-50-R1					
CMSX-P-S-C-U-F1-S-130-...	DARQ-K-P-A1-F05-20-R1	138,5	45	110	81,6	78,4
	DARQ-K-P-A1-F05-30-R1	148,5	55			
	DARQ-K-P-A2-F05-30-R1			160	131,6	128,4
	DARQ-K-P-A2-F05-50-R1					

Stellungsregler CMSX, 2. Generation

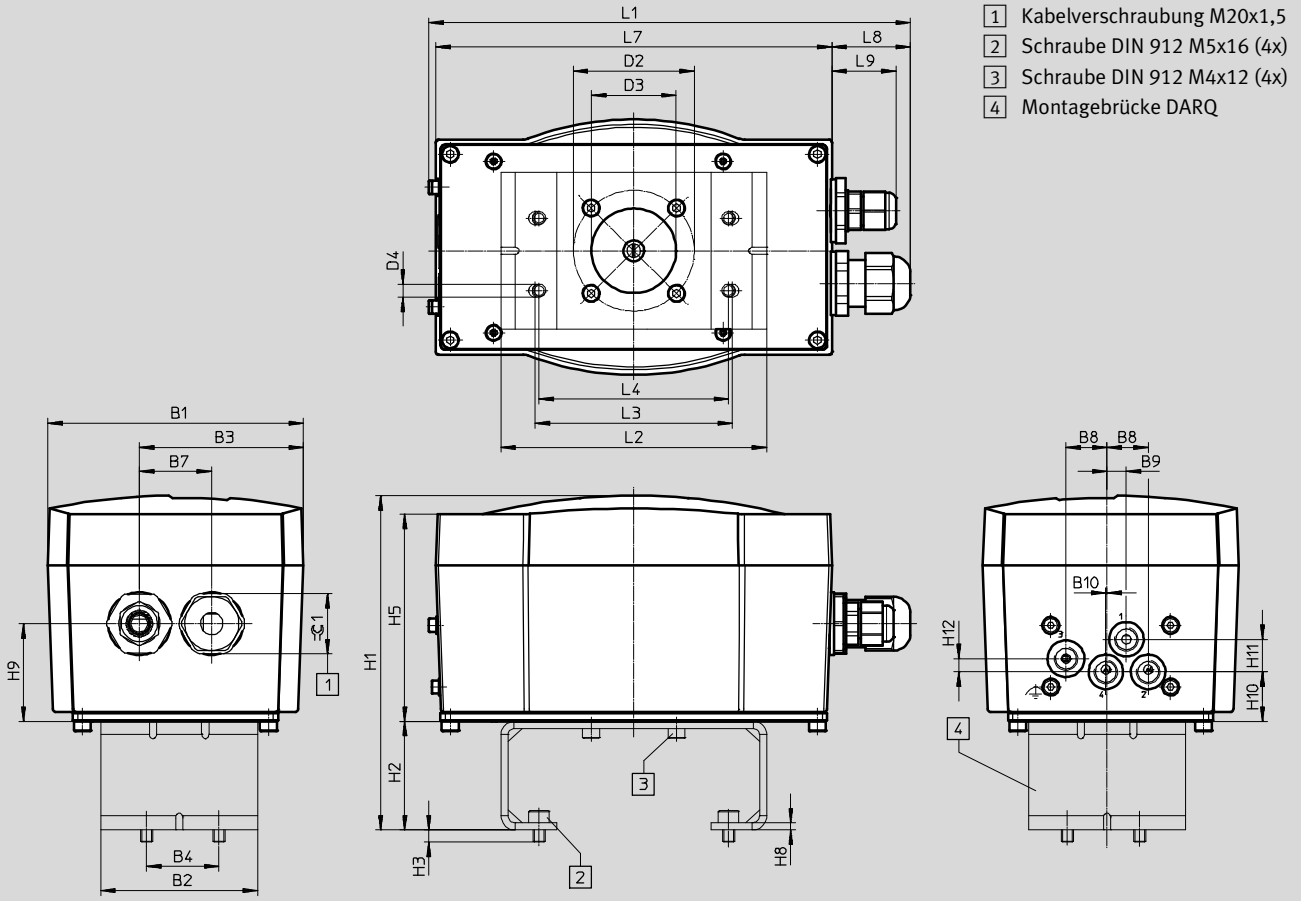
Datenblatt

FESTO

Abmessungen

Download CAD-Daten → www.festo.com

Weg-/Winkelerfassung extern



Typ	B1	B2	B3	B4	B7	B8	B9	B10	D2	D3	D4	H3
CMSX-P-S-A1-C-U-F1-D-...	105,8	65	67,9	30	30	17	8	0,5	50	35	5,4	5

Typ	H5	H8	H9	H10	H11	H12	L1	L7	L8	L9	⌀1
CMSX-P-S-A1-C-U-F1-D-...	85,8	3	40,5	20,5	13,5	5,5	200	164	32,5	25,6	25


Stellungsregler	Montagebrücke	H1	H2	L2	L3	L4
CMSX-P-S-A1-C-U-F1-D-...	DARQ-K-P-A1-F05-20-R1	138,5	45	110	81,6	78,4
	DARQ-K-P-A1-F05-30-R1	148,5	55			
	DARQ-K-P-A2-F05-30-R1	168,5	75	160	131,6	128,4
	DARQ-K-P-A2-F05-50-R1					

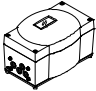
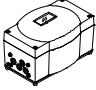
Stellungsregler CMSX, 2. Generation

Datenblatt

FESTO

★ Kernprogramm

Bestellangaben		Normalnenndurchfluss [l/min]	Erfassungsbereich in Grad [deg]	Teile-Nr.	Typ
Stellungsregler					
	bei Systemausfall einstellbar öffnend oder schließend	50	0 ... 100	★ 3929313	CMSX-P-S-C-U-F1-D-50-A
		50		★ 3929370	CMSX-P-S-C-U-F1-S-50-A
		130	–	★ 3929539	CMSX-P-SE-C-U-F1-D-130-A

Bestellangaben		Normalnenndurchfluss [l/min]	Erfassungsbereich in Grad [deg]	Teile-Nr.	Typ
Stellungsregler					
	bei Systemausfall einstellbar öffnend oder schließend	130	0 ... 100	3929312	CMSX-P-S-C-U-F1-D-130-A
		130		3929369	CMSX-P-S-C-U-F1-S-130-A
	bei Systemausfall Stellung haltend	130	–	3929540	CMSX-P-SE-C-U-F1-D-130-C
			0 ... 100	3929314	CMSX-P-S-C-U-F1-D-130-C
		50		3929315	CMSX-P-S-C-U-F1-D-50-C

Festo Kernprogramm

★ In 24 h versandbereit ab Festo Werk

☆ In höchstens 5 Tagen versandbereit ab Festo Werk

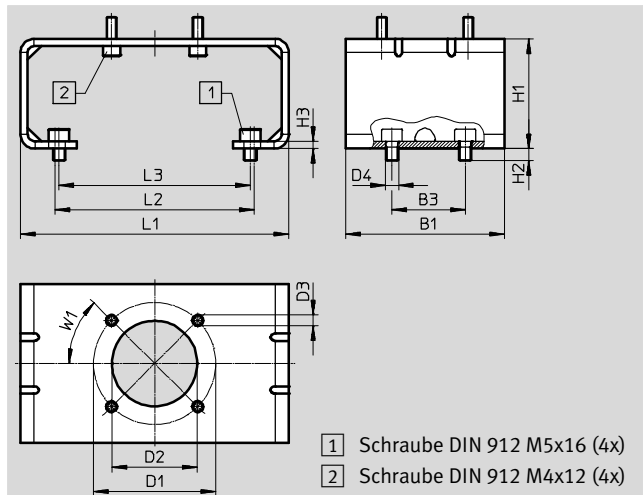
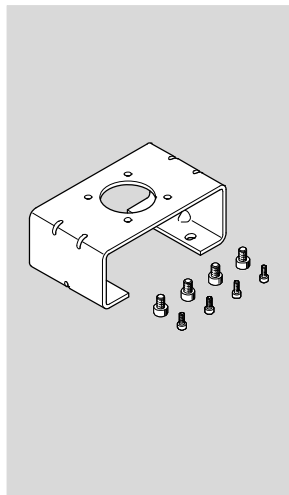
Stellungsregler CMSX

Zubehör

FESTO

Montagebrücke DARQ-K-P-...

- Montagebrücke für Montage auf Normantriebe gemäß VDI/VDE 3845
- Befestigungsschrauben im Lieferumfang enthalten
- Werkstoff: hochlegierter Stahl, rostfrei
- LABS-haltige Stoffe enthalten, RoHS konform



- 1 Schraube DIN 912 M5x16 (4x)
- 2 Schraube DIN 912 M4x12 (4x)

Abmessungen und Bestelldaten																
B1	B3	D1	D2	D3	D4	H1	H2	H3	L1	L2	L3	W1	KBK ¹⁾	Gewicht [g]	Teile-Nr.	Typ
		∅	∅	∅	∅											
65	30	50	35	4,5	5,4	45	5	3	110	81,6	78,4	45°	2	350	★ 2197135	DARQ-K-P-A1-F05-20-R1
						55								380	★ 2197136	DARQ-K-P-A1-F05-30-R1
						55			160	131,6	128,4			460	2197137	DARQ-K-P-A2-F05-30-R1

1) Korrosionsbeständigkeitsklasse 2 nach Festo Norm 940 070
 Bauteile mit mäßiger Korrosionsbeanspruchung. Außenliegende sichtbare Teile mit vorrangig dekorativer Anforderung an die Oberfläche, die im direkten Kontakt zur umgebenden industriellen Atmosphäre bzw. Medien, wie Kühl- und Schmierstoffe stehen.