

Präzisions-Druckregelventile LRP/LRPS

FESTO



Festo Kernprogramm
Deckt 80% ihrer Automatisierungsaufgaben ab

Weltweit:
Stark:
Einfach:

Immer lagerhaltig
Festo Qualität zum attraktiven Preis
Erleichterte Beschaffung und Lagerhaltung



In 24 h versandbereit ab Festo Werk
Weltweit in 13 Service Centern auf Lager
Mehr als 2200 Produkte



In höchstens 5 Tagen versandbereit ab Festo Werk
Weltweit in 4 Service Centern für Sie montiert
Bis zu 6×10^{12} Varianten pro Produktfamilie

Schauen Sie
nach dem
Stern!

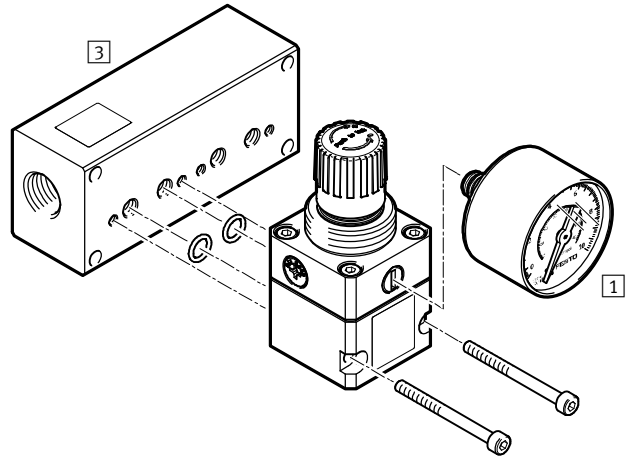
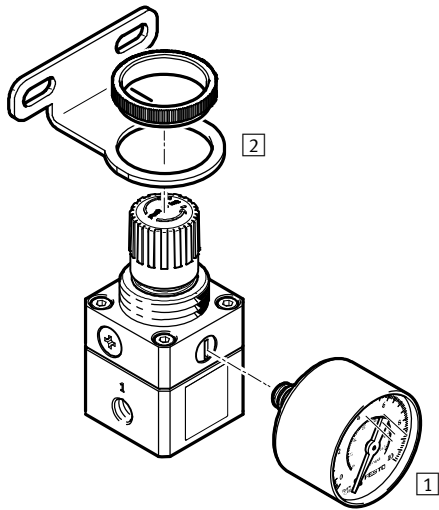
Präzisions-Druckregelventile LRP, Baugröße 40

Peripherieübersicht

Peripherieübersicht

Präzisions-Druckregelventil LRP-1/8-6

Präzisions-Druckregelventil LRP-7.0-6



Befestigungselemente und Zubehör		→ Seite/Internet
1	Präzisionsmanometer PAGN	14
2	Befestigungswinkel MS4-WR	14
3	Anschlussblock zur Batteriemontage von 2 oder 4 Ventilen MRS	12

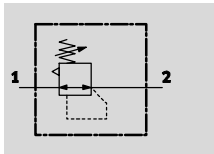
Typenschlüssel




LRP		1/8	6
Wartungsfunktion			
LRP	Präzisions-Druckregelventil		
Pneumatischer Anschluss			
1/8	Gewinde G1/8		
7.0	für Anschlussplatte Ø 7 mm		
Druckregelbereich			
6	0,1 ... 6 bar		

Präzisions-Druckregelventile LRP, Baugröße 40

Datenblatt

Funktion



-  - Durchfluss
300 l/min
-  - Temperaturbereich
-10 ... +60 °C
-  - Betriebsdruck
1 ... 8 bar



Hinweis
Zum Anschluss des Präzisions-Druckregelventils LRP-7.0-6 an die Druckluftversorgung wird ein Anschlussblock MRS benötigt. Das Montageset mit Schrauben und Dichtringen ist dem Gerät beigelegt.

Das Präzisions-Druckregelventil eignet sich für sensible Anwendungen mit einer geforderten Druckhysterese von 0,02 bar. Der Ausgangsdruck p2 ist innerhalb des Druckregelbereichs einstell-

bar. Bei einer Unterbrechung der Druckluftversorgung wird der Ausgangsdruck p2 über den Anschluss 3 (Sekundärentlüftung) entlüftet.

- Präzise Druckeinstellung sowohl im statischen als auch im dynamischen Einsatz möglich
- Schwankungen des Betriebsdrucks werden nahezu kompensiert
- Gutes Ansprechverhalten bei schnellen Änderungen von Betriebsdruck und Durchfluss

Allgemeine Technische Daten		
Typ	LRP-1/8-6	LRP-7.0-6
Pneumatischer Anschluss 1, 2	G $\frac{1}{8}$	für Anschlussplatte \varnothing 7 mm
Anschluss Manometer	G $\frac{1}{8}$	
Konstruktiver Aufbau	Vorgesteuertes Präzisions-Membran-Regelventil	
Reglerfunktion	Ausgangsdruck konstant, mit Sekundärentlüftung	
Befestigungsart	mit Zubehör	
	Fronttafeleinbau	
	Leitungseinbau	
Einbaulage	beliebig	
Betätigungssicherung	Drehknopf mit Arretierung	
Druckregelbereich [bar]	0,1 ... 6	
Max. Druckhysterese [bar]	0,02	
Druckanzeige	G $\frac{1}{8}$ vorbereitet	

Normalnenndurchfluss qnN [l/min]		
Typ	LRP-1/8-6	LRP-7.0-6
Normalnenndurchfluss [l/min]	300 ¹⁾	240 ²⁾

1) Gemessen bei p1 = 8 bar und p2 = 6 bar, $\Delta p_2 = 100$ mbar
 2) Gemessen auf Anschlussblock MRS-4 bei p1 = 8 bar und p2 = 6 bar, $\Delta p_2 = 100$ mbar

Betriebs- und Umweltbedingungen		
Betriebsdruck [bar]	1 ... 8	
Betriebsmedium	Druckluft nach ISO 8573-1:2010 [7:4:4]	
	Inerte Gase	
Hinweis zum Betriebs-/ Steuermedium	Geölter Betrieb nicht möglich	
Umgebungstemperatur [°C]	-10 ... +60	
Mediumstemperatur [°C]	-10 ... +60	
Lagertemperatur [°C]	-10 ... +60	
Korrosionsbeständigkeit KBK ¹⁾	2	

1) Korrosionsbeständigkeitsklasse KBK 2 nach Festo Norm FN 940070
 Mäßige Korrosionsbeanspruchung. Innenraumanwendung bei der Kondensation auftreten darf. Außenliegende sichtbare Teile mit vorrangig dekorativer Anforderung an die Oberfläche, die in direktem Kontakt zur umgebenden industriellüblichen Atmosphäre stehen.

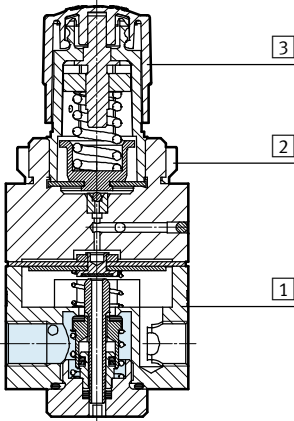
Präzisions-Druckregelventile LRP, Baugröße 40

Datenblatt

Gewichte [g]	
Präzisions-Druckregelventil	200

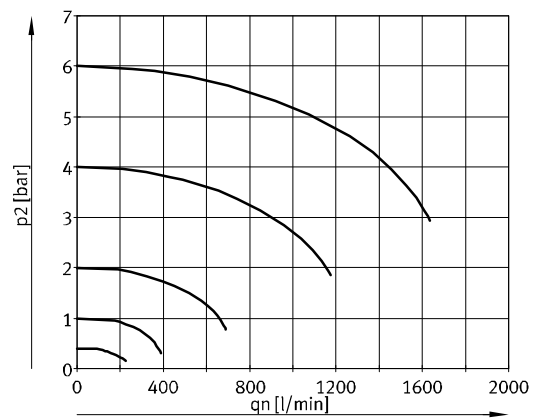
Werkstoffe

Funktionsschnitt

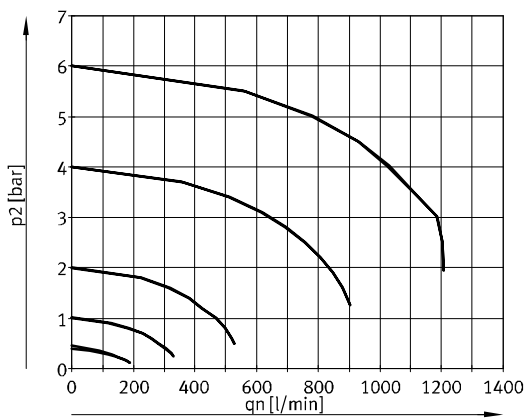


Präzisions-Druckregelventil		
1	Gehäuse	Aluminium
2	Rändelmutter	Aluminium
3	Drehknopf	PA
-	Membran, Dichtungen	NBR
Werkstoff-Hinweis		RoHS konform

Normaldurchfluss q_n in Abhängigkeit vom Ausgangsdruck p_2

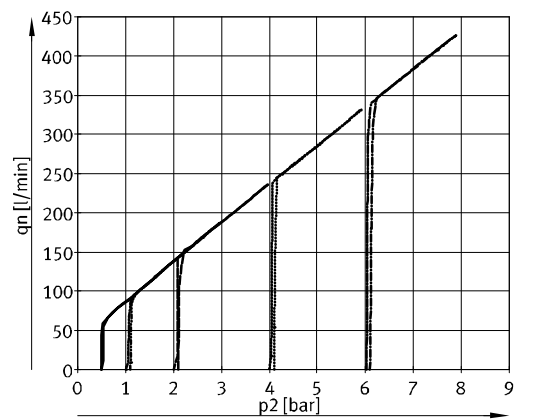


Betriebsdruck $p_1 = 8$ bar



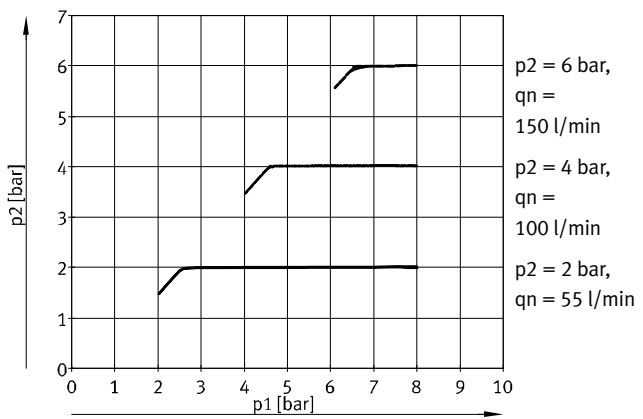
Betriebsdruck $p_1 = 8$ bar

Normaldurchfluss q_{n2-3} durch die Sekundärentlüftung in Abhängigkeit vom Ausgangsdruck p_2



Betriebsdruck $p_1 = 8$ bar

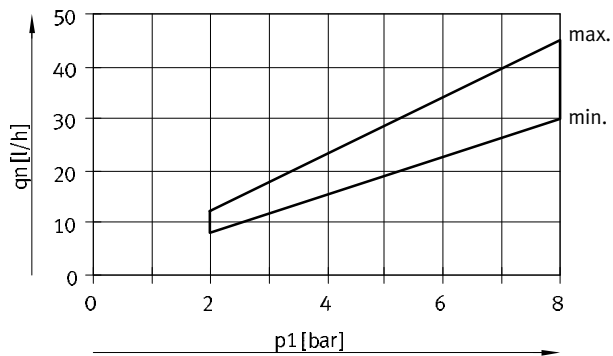
Ausgangsdruck p_2 in Abhängigkeit vom Betriebsdruck p_1



Präzisions-Druckregelventile LRP, Baugröße 40

Datenblatt

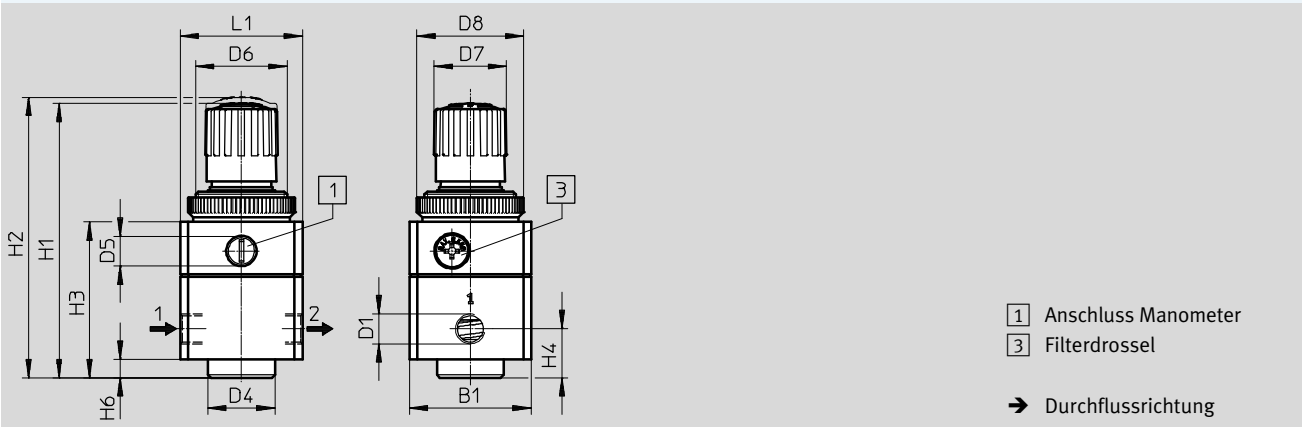
Eigenluftverbrauch q_n in Abhängigkeit vom Betriebsdruck p_1



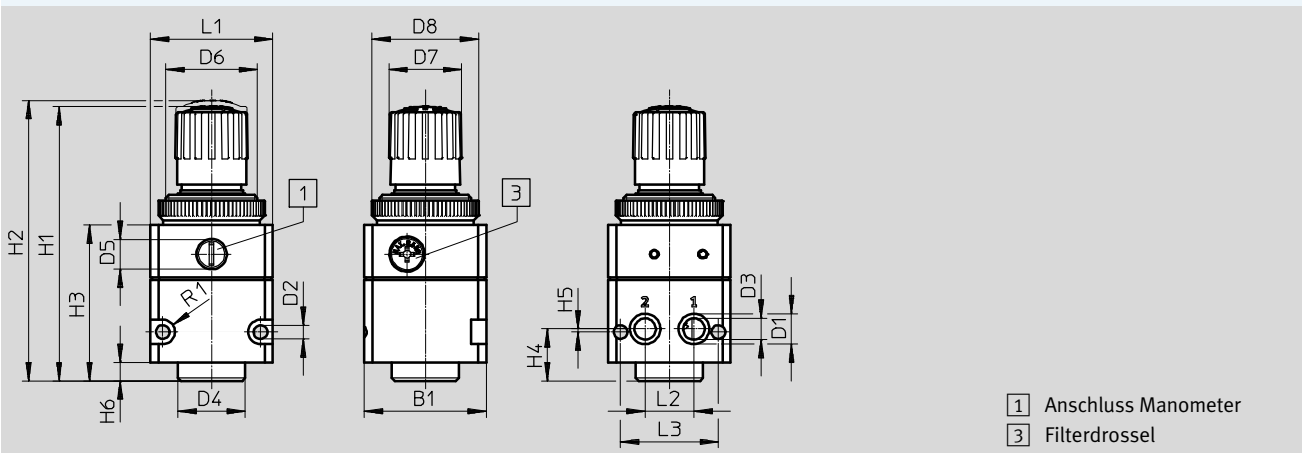
Abmessungen

Download CAD-Daten → www.festo.com

LRP-1/8-6



LRP-7.0-6



Typ	B1	D1	D2	D3	D4	D5	D6	D7	D8	H1	H2	H3	H4	H5	H6	L1	L2	L3	R1
LRP-1/8-6	40	G1/8	-	-	22	G1/8	M30x1.5	24	35	~90	~92	51	16	-	6	40	-	-	-
LRP-7.0-6		Ø10	4,5	7									17	1			16	32	4

Präzisions-Druckregelventile LRP, Baugröße 40

Datenblatt

Bestellangaben		
Druckregelbereich [bar]	Pneumatischer Anschluss 1, 2.	Teile-Nr. Typ
0,1 ... 6	G $\frac{1}{8}$	★ 2416371 LRP-1/8-6
	für Anschlussplatte Ø 7 mm	2418761 LRP-7.0-6

Präzisions-Druckregelventile LRP/LRPS, Baugröße 50

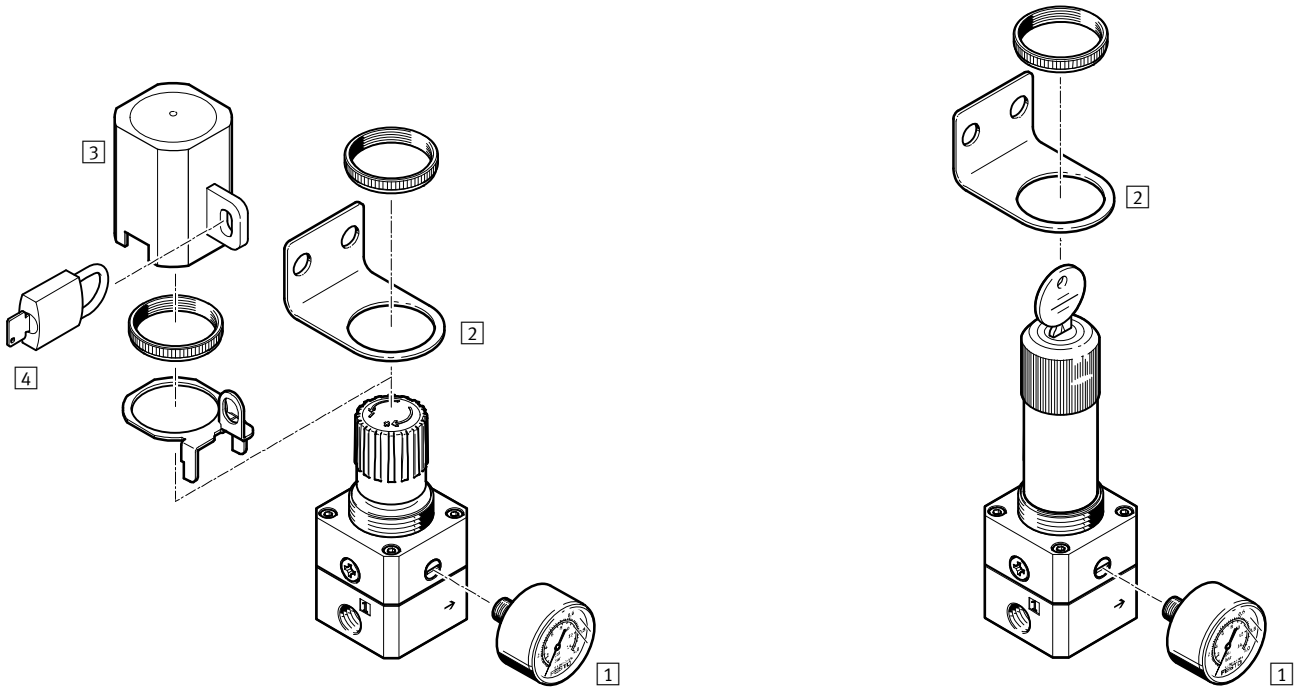
Peripherieübersicht und Typenschlüssel

FESTO

Peripherieübersicht

Präzisions-Druckregelventil LRP

Präzisions-Druckregelventil LRPS abschließbar



Befestigungselemente und Zubehör		→ Seite/Internet
1	Präzisionsmanometer MAP	14
2	Befestigungswinkel HR-1/4-P	13
3	Reglersicherung mit Schließblech LRVS-LRP-1/4	13
4	Bügelverschluss LRVS-D	13

Typenschlüssel

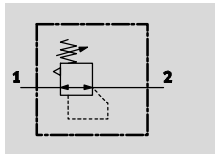
		LRP	1/4	0,7	EX4
Wartungsfunktion					
LRP	Präzisions-Druckregelventil				
LRPS	Präzisions-Druckregelventil abschließbar				
Pneumatischer Anschluss					
1/4	Gewinde G $\frac{3}{4}$				
Druckregelbereich					
0,7	0,05 ... 0,7 bar				
2,5	0,05 ... 2,5 bar				
4	0,05 ... 4 bar				
10	0,1 ... 10 bar				
Explosionsschutz (nur für LRP)					
	ohne				
EX4	zum Einsatz in explosionsgefährdeten Bereichen der Zonen 1, 2 sowie 21, 22				

Präzisions-Druckregelventile LRP/LRPS, Baugröße 50

Datenblatt

FESTO

Funktion



- - Durchfluss
800 ... 2300 l/min
- - Temperaturbereich
-10 ... +60 °C
- - Betriebsdruck
1 ... 12 bar
- - www.festo.com



Das Präzisions-Druckregelventil regelt den Betriebsdruck (Sekundär-Seite) über eine Membranvorsteuerung, die auf den Hauptsitz einwirkt und dadurch eine bessere Regelcharakteristik erreicht.

- Präzise Druckeinstellung sowohl im statischen als auch im dynamischen Einsatz möglich
- Druckhysterese der Durchflusskennlinien < 0,02 bar

- Gutes Ansprechverhalten bei schnellen Änderungen von Eingangsdruck und Durchfluss
- Schwankungen des Eingangsdrucks werden nahezu kompensiert

- Produktvarianten LRP-...-EX4 können in den Zonen 1 und 2 explosionsfähiger Gasatmosphären sowie in den Zonen 21 und 22 explosionsfähiger Staubatmosphären eingesetzt werden

Allgemeine Technische Daten				
LRP/LRPS-1/4-...	0,7	2,5	4	10
Pneumatischer Anschluss 1, 2	G $\frac{3}{4}$			
Konstruktiver Aufbau	Vorgesteuertes Präzisions-Membran-Regelventil			
Reglerfunktion	Ausgangsdruck konstant, mit Sekundärentlüftung			
Befestigungsart	mit Zubehör			
	Fronttafeleinbau			
	Leitungseinbau			
Einbaulage	beliebig			
Betätigungssicherung	Drehknopf mit Arretierung			
	Drehknopf mit integriertem Schloss			
Druckregelbereich [bar]	0,05 ... 0,7	0,05 ... 2,5	0,05 ... 4	0,1 ... 10
Max. Druckhysterese [bar]	0,02			
Druckanzeige	G $\frac{3}{8}$ vorbereitet			

Normalnendurchfluss ¹⁾ qnN [l/min]				
LRP/LRPS-1/4-...	0,7	2,5	4	10
Normalnendurchfluss [l/min]	800	1800	2000	2300

1) Gemessen bei p₁ = 12 bar und Δp₂ = 100 mbar.

Betriebs- und Umweltbedingungen	
Betriebsdruck [bar]	1 ... 12
Betriebsmedium	Druckluft nach ISO 8573-1:2010 [7:4:4]
	Inerte Gase
Hinweis zum Betriebs-/ Steuermedium	Geölter Betrieb nicht möglich
Umgebungstemperatur [°C]	-10 ... +60
Mediumstemperatur [°C]	-10 ... +60
Korrosionsbeständigkeit KBK ¹⁾	2

1) Korrosionsbeständigkeitsklasse KBK 2 nach Festo Norm FN 940070
Mäßige Korrosionsbeanspruchung. Innenraumanwendung bei der Kondensation auftreten darf. Außenliegende sichtbare Teile mit vorrangig dekorativer Anforderung an die Oberfläche, die in direktem Kontakt zur umgebenden industrietypischen Atmosphäre stehen.

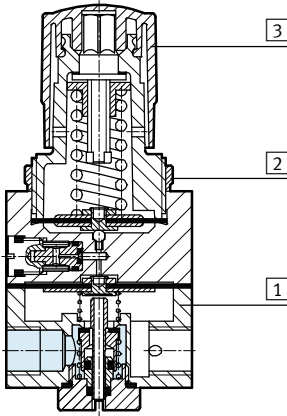
Präzisions-Druckregelventile LRP/LRPS, Baugröße 50

Datenblatt

Gewichte [g]			
Typ	LRP	LRP-...-EX4	LRPS
Präzisions-Druckregelventil	310	315	410

Werkstoffe

Funktionsschnitt

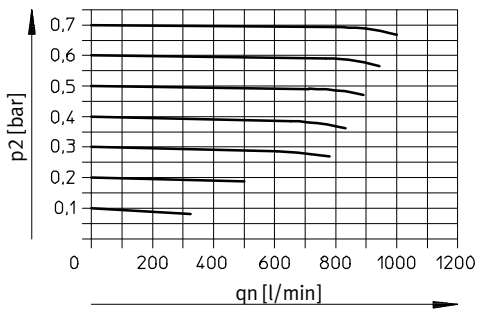


Präzisions-Druckregelventil

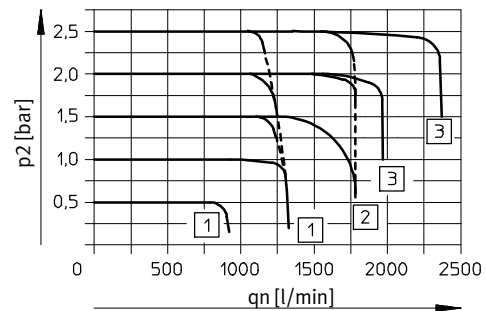
1	Gehäuse	Aluminium-Druckguss
2	Rändelmutter	Aluminium
3	Drehknopf	PA
-	Dichtungen	NBR
Werkstoff-Hinweis		RoHS konform

Normaldurchfluss qn in Abhängigkeit vom Ausgangsdruck p2

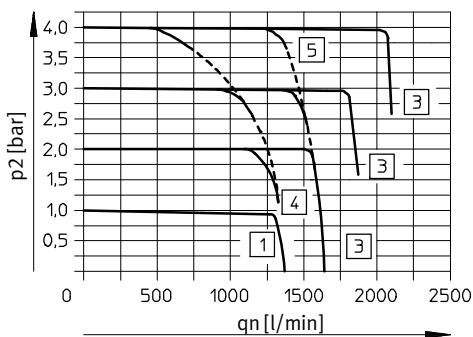
LRP/LRPS-1/4-0,7



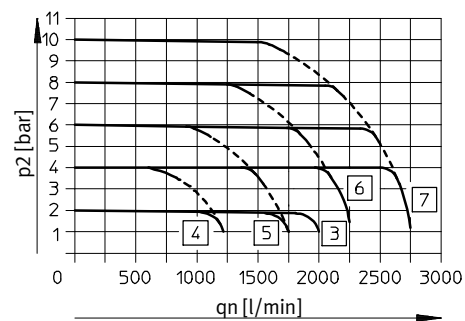
LRP/LRPS-1/4-2,5



LRP/LRPS-1/4-4



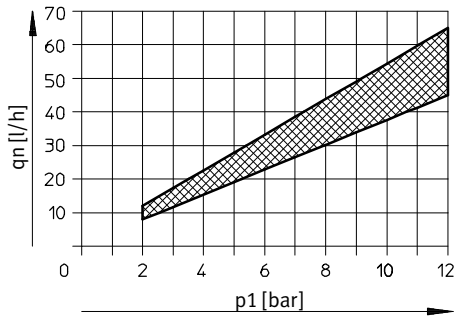
LRP/LRPS-1/4-10



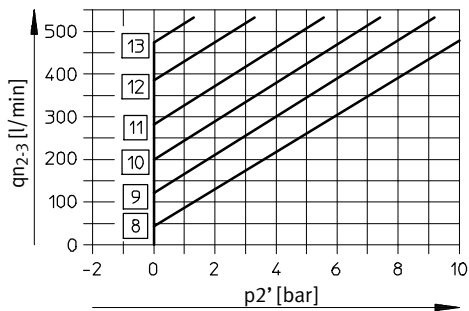
- 1 Eingangsdruk p1 = 5 ... 12 bar
- 2 Eingangsdruk p1 = 7 ... 12 bar
- 3 Eingangsdruk p1 = 10 ... 12 bar
- 4 Eingangsdruk p1 = 5 bar

- 5 Eingangsdruk p1 = 7 bar
- 6 Eingangsdruk p1 = 10 bar
- 7 Eingangsdruk p1 = 12 bar

Eigenluftverbrauch q_n in Abhängigkeit vom Eingangsdruck p_1



Normaldurchfluss q_{n2-3} durch die Sekundärentlüftung in Abhängigkeit vom Ausgangsüberdruck p_2'

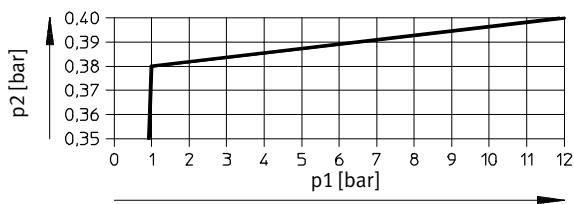


- 8 Ausgangsdruck $p_2 = 0,7$ bar
- 9 Ausgangsdruck $p_2 = 2$ bar
- 10 Ausgangsdruck $p_2 = 4$ bar
- 11 Ausgangsdruck $p_2 = 6$ bar
- 12 Ausgangsdruck $p_2 = 8$ bar
- 13 Ausgangsdruck $p_2 = 10$ bar

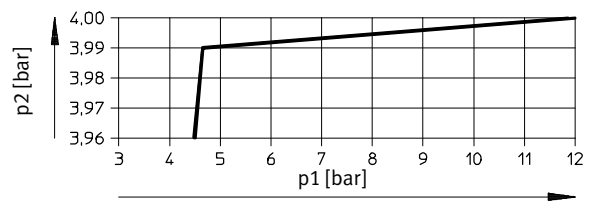
Eingangsdruck $p_1 = 5 \dots 12$ bar

Ausgangsdruck p_2 in Abhängigkeit von Eingangsdruck p_1

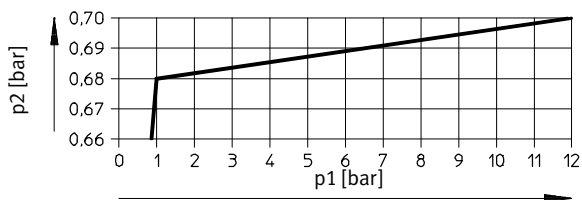
Primärdruckabhängigkeit $q_n = 35$ l/min



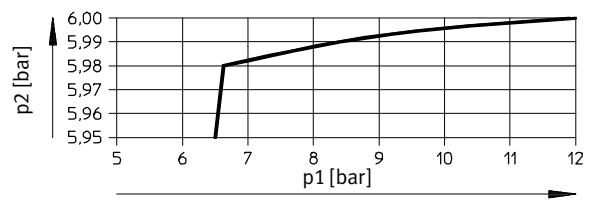
Primärdruckabhängigkeit $q_n = 220$ l/min



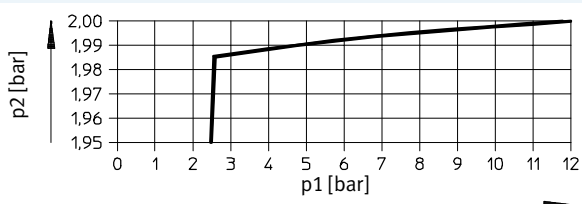
Primärdruckabhängigkeit $q_n = 55$ l/min



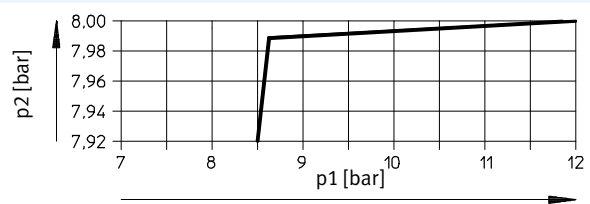
Primärdruckabhängigkeit $q_n = 340$ l/min



Primärdruckabhängigkeit $q_n = 120$ l/min



Primärdruckabhängigkeit $q_n = 420$ l/min

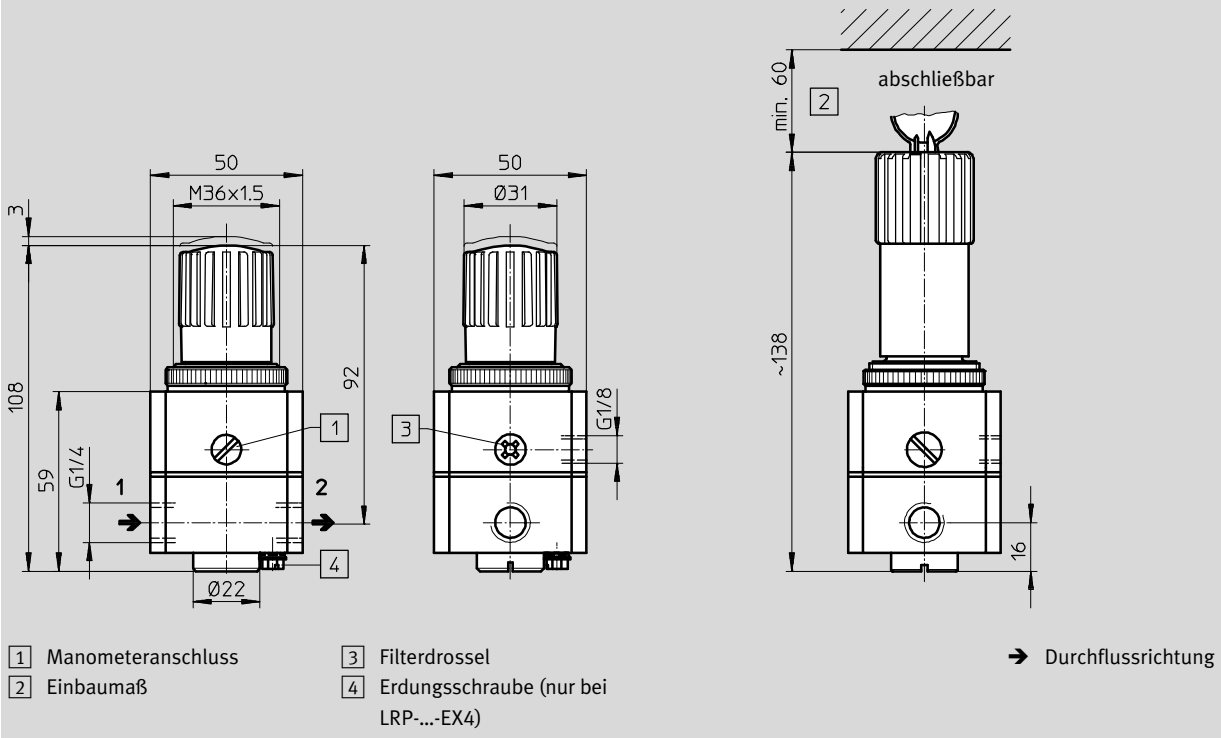


Präzisions-Druckregelventile LRP/LRPS, Baugröße 50

Datenblatt

Abmessungen

Download CAD-Daten → www.festo.com



Bestellangaben			
Druckregelbereich [bar]	Präzisions-Druckregelventil LRP		Präzisions-Druckregelventil abschließbar LRPS
	Teile-Nr.	Typ	Teile-Nr. Typ
0,05 ... 0,7	★ 159500	LRP-1/4-0,7	194690 LRPS-1/4-0,7
0,05 ... 2,5	★ 162834	LRP-1/4-2,5	194691 LRPS-1/4-2,5
0,05 ... 4	★ 159501	LRP-1/4-4	194692 LRPS-1/4-4
0,1 ... 10	★ 159502	LRP-1/4-10	194693 LRPS-1/4-10
Zum Einsatz in explosionsgefährdeten Bereichen der Zonen 1, 2 sowie 21, 22			
0,05 ... 0,7	549918	LRP-1/4-0,7-EX4	-
0,05 ... 2,5	549919	LRP-1/4-2,5-EX4	-
0,05 ... 4	549920	LRP-1/4-4-EX4	-
0,1 ... 10	549921	LRP-1/4-10-EX4	-

Festo Kernprogramm

★ In 24 h versandbereit ab Festo Werk

☆ In höchstens 5 Tagen versandbereit ab Festo Werk

Präzisions-Druckregelventile LRP/LRPS

Zubehör

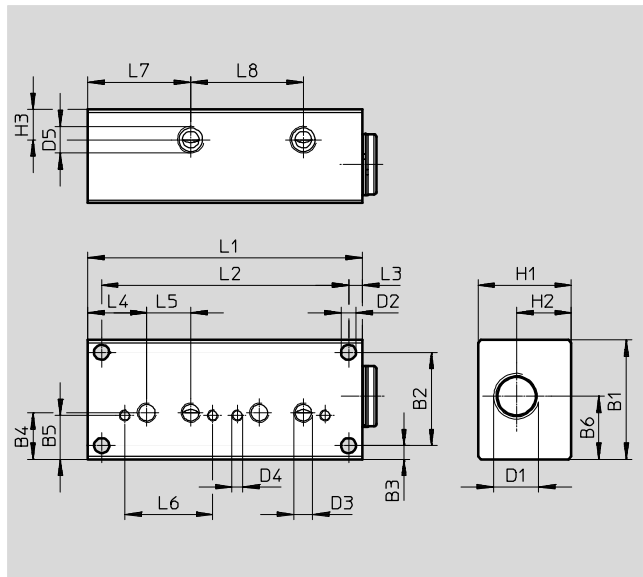
Anschlussblock MRS

für Präzisions-Druckregelventil
LRP-7.0-6

- zur Batteriemontage von 2 oder 4 Ventilen
- durchgehende Druckluftversorgung im Anschlussblock
- Anschluss Druckluftversorgung G $\frac{3}{8}$, Anschlüsse Arbeitsdruck G $\frac{1}{8}$
- Leerplatz kann mit Blindstopfen verschlossen werden

Betriebsdruck: -0,9 ... 10 bar

Werkstoff:
Aluminium-Knetlegierung
RoHS konform



Typ	B1	B2	B3	B4	B5	B6	D1	D2 Ø	D3	D4	D5	H1	H2	H3
MRS-2	43,5	34	5	17	16	23	G $\frac{3}{8}$	5,5	M7	M4	G $\frac{1}{8}$	34	20	11
MRS-4														

Typ	L1	L2	L3	L4	L5	L6	L7	L8	Max. Anziehdrehmoment	
									Ventilbefestigung [Nm]	Wandmontage [Nm]
MRS-2	100	90	5	21,5	16	32	37,5	41	2,5	4
MRS-4	182	172								

Bestellangaben					
Pneumatischer Anschluss 1	Max. Anzahl Ventilplätze	KBK ¹⁾	Gewicht [g]	Teile-Nr.	Typ
G $\frac{3}{8}$	2	2	365	2844247	MRS-2
	4	2	650	2844348	MRS-4

1) Korrosionsbeständigkeitsklasse KBK 2 nach Festo Norm FN 940070
Mäßige Korrosionsbeanspruchung. Innenraumanwendung bei der Kondensation auftreten darf. Außenliegende sichtbare Teile mit vorrangig dekorativer Anforderung an die Oberfläche, die in direktem Kontakt zur umgebenden industrieüblichen Atmosphäre stehen.

Präzisions-Druckregelventile LRP/LRPS

Zubehör

Befestigungswinkel HR

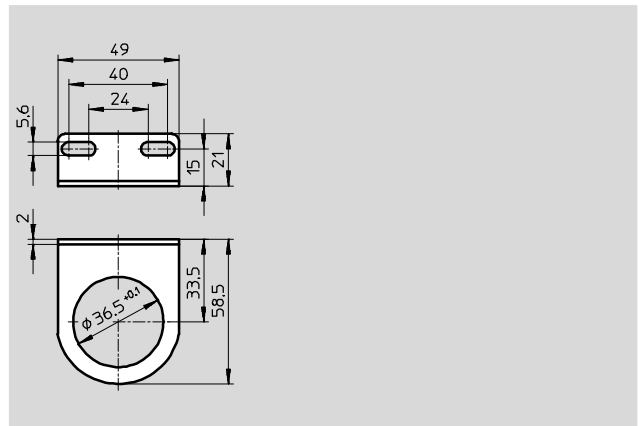
für Präzisions-Druckregelventil
LRP/LRPS, Baugröße 50

- zur Wandmontage

Werkstoff:

Stahl, verzinkt

Kupfer- und PTFE-frei



Bestellangaben		
KBK ¹⁾	Teile-Nr.	Typ
2	159503	HR-1/4-P

1) Korrosionsbeständigkeitsklasse KBK 2 nach Festo Norm FN 940070
Mäßige Korrosionsbeanspruchung. Innenraumanwendung bei der Kondensation auftreten darf. Außenliegende sichtbare Teile mit vorrangig dekorativer Anforderung an die Oberfläche, die in direktem Kontakt zur umgebenden industrietypischen Atmosphäre stehen.

Reglersicherung LRVS-LRP

für Präzisions-Druckregelventil
LRP, Baugröße 50

Werkstoff:

Kappe: Polyacetal

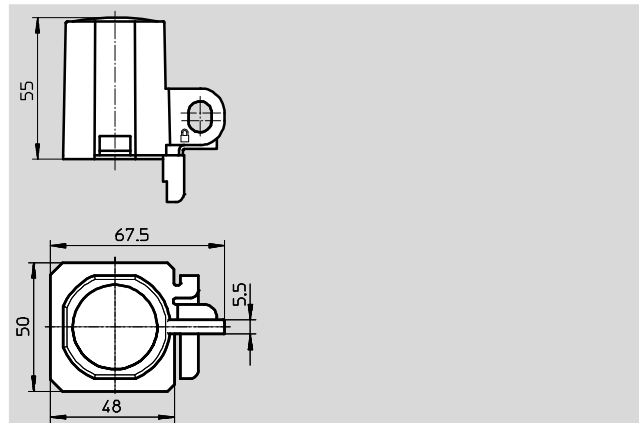
Schließblech: Stahl

Rändelmutter: Aluminium

Kupfer- und PTFE-frei

Umgebungstemperatur:

-20 ... +60 °C



Bestellangaben		
Gewicht [g]	Teile-Nr.	Typ
36	193785	LRVS-LRP-1/4

Bügelverschluss LRVS-D

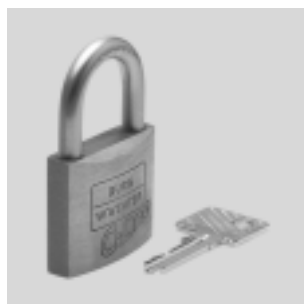
für Präzisions-Druckregelventil
LRP, Baugröße 50

Werkstoff:

Gehäuse: Messing

Umgebungstemperatur:

-20 ... +60 °C





Bestellangaben		
Gewicht [g]	Teile-Nr.	Typ
120	193786	LRVS-D

Präzisions-Druckregelventile LRP/LRPS

Zubehör

FESTO

Bestellangaben – Befestigungswinkel MS4-WR			Datenblätter → Internet: ms4-wr	
	Beschreibung	Gewicht [g]	Teile-Nr.	Typ
	für Präzisions-Druckregelventil LRP, Baugröße 40, zur Wandmontage	49	526064	MS4-WR

Bestellangaben – Präzisionsmanometer MAP/PAGN						
	Nenngröße	Pneumatischer Anschluss	Anzeigebereich		Teile-Nr.	Typ
			Außenskala	Innskala		
	Präzisionsmanometer MAP, EN 837-1				Datenblätter → Internet: map	
	40	R $\frac{1}{8}$	0 ... 1 bar	0 ... 15 psi	161126	MAP-40-1-1/8-EN
			0 ... 4 bar	0 ... 58 psi	162842	MAP-40-4-1/8-EN
			0 ... 6 bar	0 ... 87 psi	161127	MAP-40-6-1/8-EN
			0 ... 16 bar	0 ... 232 psi	161128	MAP-40-16-1/8-EN
	Präzisionsmanometer PAGN, EN 837-1				Datenblätter → Internet: pagn	
	40	R $\frac{1}{8}$	0 ... 10 bar	0 ... 145 psi	2849914	PAGN-40-10-R18-1.6
			0 ... 1 MPa	0 ... 10 bar	2849916	PAGN-40-1M-R18-1.6