

Einschalt-/Druckaufbauventile MS-EM/EE/DL/DE, Baureihe MS

FESTO



★/☆ Festo Kernprogramm
Deckt 80% ihrer Automatisierungsaufgaben ab

Weltweit: Immer lagerhaltig

Stark: Festo Qualität zum attraktiven Preis

Einfach: Erleichterte Beschaffung und Lagerhaltung

★ In 24 h versandbereit ab Festo Werk
Weltweit in 13 Service Centern auf Lager
Mehr als 2200 Produkte

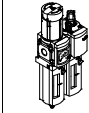
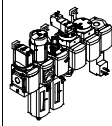
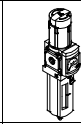
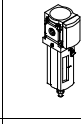
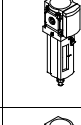
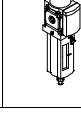
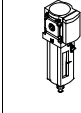
☆ In höchstens 5 Tagen versandbereit ab Festo Werk
Weltweit in 4 Service Centern für Sie montiert
Bis zu 6×10^{12} Varianten pro Produktfamilie

Schauen Sie
nach dem
Stern!

Einschalt-/Druckaufbauventile MS-EM/EE/DL/DE, Baureihe MS



Lieferübersicht Wartungsgeräte Baureihe MS

Typ	Bau- größe	Pneumatischer Anschluss im Gehäuse	Anschlussplatte	Druckregelbereich [bar]						Filterfeinheit [µm]			
				0,05 ...	0,05 ...	0,1 ...	0,3 ...	0,1 ...	0,5 ...	0,01	1	5	40
Code			AG.../AQ...	D2	D4	D5	D6	D7	D8	A	B	C	E
Wartungsgeräte-Kombinationen													
MSB-FRC 	4	G ¹ / ₈ , G ¹ / ₄	G ¹ / ₈ , G ¹ / ₄ , G ³ / ₈	-	-	-	■	■	-	-	-	■	■
	6	G ¹ / ₄ , G ³ / ₈ , G ¹ / ₂	G ¹ / ₄ , G ³ / ₈ , G ¹ / ₂ , G ³ / ₄	-	-	-	■	■	-	-	-	■	■
	9	-											
	12	-											
Wartungsgeräte-Kombinationen (weitere Varianten bestellbar über Konfigurator → Internet: msb4, msb6 oder msb9)													
MSB 	4	G ¹ / ₄	G ¹ / ₈ , G ¹ / ₄ , G ³ / ₈	-	-	-	■	■	-	-	-	■	■
	6	G ¹ / ₂	G ¹ / ₄ , G ³ / ₈ , G ¹ / ₂ , G ³ / ₄	-	-	-	■	■	-	-	-	■	■
	9	-											
	12	-											
Einzelgeräte													
Filterregel- ventile MS-LFR 	4	G ¹ / ₈ , G ¹ / ₄	G ¹ / ₈ , G ¹ / ₄ , G ³ / ₈	-	-	■	■	■	-	-	-	■	■
	6	G ¹ / ₄ , G ³ / ₈ , G ¹ / ₂	G ¹ / ₄ , G ³ / ₈ , G ¹ / ₂ , G ³ / ₄	-	-	■	■	■	■	-	-	■	■
	9	G ³ / ₄ , G1	G ¹ / ₂ , G ³ / ₄ , G1, G ¹ / ₄ , G ¹ / ₂	-	-	■	■	■	■	-	-	■	■
	12	-	G1, G ¹ / ₄ , G ¹ / ₂ , G2	-	-	-	■	■	■	-	-	■	■
Filter MS-LF 	4	G ¹ / ₈ , G ¹ / ₄	G ¹ / ₈ , G ¹ / ₄ , G ³ / ₈	-	-	-	-	-	-	-	-	■	■
	6	G ¹ / ₄ , G ³ / ₈ , G ¹ / ₂	G ¹ / ₄ , G ³ / ₈ , G ¹ / ₂ , G ³ / ₄	-	-	-	-	-	-	-	-	■	■
	9	G ³ / ₄ , G1	G ¹ / ₂ , G ³ / ₄ , G1, G ¹ / ₄ , G ¹ / ₂	-	-	-	-	-	-	-	-	■	■
	12	-	G1, G ¹ / ₄ , G ¹ / ₂ , G2	-	-	-	-	-	-	-	-	■	■
Fein- und Feinstfilter MS-LFM 	4	G ¹ / ₈ , G ¹ / ₄	G ¹ / ₈ , G ¹ / ₄ , G ³ / ₈	-	-	-	-	-	-	■	■	-	-
	6	G ¹ / ₄ , G ³ / ₈ , G ¹ / ₂	G ¹ / ₄ , G ³ / ₈ , G ¹ / ₂ , G ³ / ₄	-	-	-	-	-	-	■	■	-	-
	9	G ³ / ₄ , G1	G ¹ / ₂ , G ³ / ₄ , G1, G ¹ / ₄ , G ¹ / ₂	-	-	-	-	-	-	■	■	-	-
	12	-	G1, G ¹ / ₄ , G ¹ / ₂ , G2	-	-	-	-	-	-	■	■	-	-
Aktivkohle- filter MS-LFX 	4	G ¹ / ₈ , G ¹ / ₄	G ¹ / ₈ , G ¹ / ₄ , G ³ / ₈	-	-	-	-	-	-	-	-	-	-
	6	G ¹ / ₄ , G ³ / ₈ , G ¹ / ₂	G ¹ / ₄ , G ³ / ₈ , G ¹ / ₂ , G ³ / ₄	-	-	-	-	-	-	-	-	-	-
	9	G ³ / ₄ , G1	G ¹ / ₂ , G ³ / ₄ , G1, G ¹ / ₄ , G ¹ / ₂	-	-	-	-	-	-	-	-	-	-
	12	-	G1, G ¹ / ₄ , G ¹ / ₂ , G2	-	-	-	-	-	-	-	-	-	-
Wasser- abscheider MS-LWS 	4	-											
	6	G ¹ / ₄ , G ³ / ₈ , G ¹ / ₂	G ¹ / ₄ , G ³ / ₈ , G ¹ / ₂ , G ³ / ₄	-	-	-	-	-	-	-	-	-	-
	9	G ³ / ₄ , G1	G ¹ / ₂ , G ³ / ₄ , G1, G ¹ / ₄ , G ¹ / ₂	-	-	-	-	-	-	-	-	-	-
	12	-	G1, G ¹ / ₄ , G ¹ / ₂ , G2	-	-	-	-	-	-	-	-	-	-

Einschalt-/Druckaufbauventile MS-EM/EE/DL/DE, Baureihe MS



Lieferübersicht Wartungsgeräte Baureihe MS

Typ	Bau- größe	Schalen- schutz		Kondensatablass				Druckanzeige					Abschließ- barkeit		Optionen		→ Seite/ Internet
		Kunststoffschutzkorb	Metallschale	manuell drehend	halbautomatisch	vollautomatisch	extern, vollautoma- tisch, elektrisch	Verschlussblende (ohne Manometer)	integriertes MS-Manometer	Adapter EN-Manometer G1/8	Adapter EN-Manometer G1/4	Drucksensor	Drehknopf mit Arretie- rung, mit Zubehör abschließbar	Drehknopf mit inte- griertem Schloss	Schalldämpfer	Durchflussrichtung von rechts nach links	
Code		R	U	M	H	V	E...	VS	AG	A8	A4	AD...	AS	E11	S	Z	
Wartungsgeräte-Kombinationen																	
MSB-FRC	4	■	-	■	-	■	-	-	■	-	-	-	■	-	-	■	msb4
	6	■	■	■	-	■	-	-	■	-	-	-	■	-	-	■	msb6
	9	-	-	-	-	-	-	-	-	-	-	-	-	-	-	-	-
	12	-	-	-	-	-	-	-	-	-	-	-	-	-	-	-	-
Wartungsgeräte-Kombinationen																	
MSB	4	■	■	■	-	■	-	-	■	-	-	-	■	-	-	■	msb4
	6	■	■	■	-	■	-	-	■	-	-	-	■	-	-	■	msb6
	9	-	-	-	-	-	-	-	-	-	-	-	-	-	-	-	-
	12	-	-	-	-	-	-	-	-	-	-	-	-	-	-	-	-
Einzelgeräte																	
Filterregel- ventile MS-LFR	4	■	■	■	■	■	-	■	■	■	■	■	■	■	■	■	ms4-lfr
	6	■	■	■	■	■	■	■	■	-	■	■	■	■	■	■	ms6-lfr
	9	-	■	■	■	■	■	■	■	-	■	■	■	■	■	■	ms9-lfr
	12	-	■	■	-	■	■	■	■	-	■	-	■	■	■	■	ms12-lfr
Filter MS-LF	4	■	■	■	■	■	-	-	-	-	-	-	-	-	-	■	ms4-lf
	6	■	■	■	■	■	■	-	-	-	-	-	-	-	-	■	ms6-lf
	9	-	■	■	■	■	■	-	-	-	-	-	-	-	-	■	ms9-lf
	12	-	■	■	-	■	■	-	-	-	-	-	-	-	-	■	ms12-lf
Fein- und Feinstfilter MS-LFM	4	■	■	■	■	■	-	-	-	-	-	-	-	-	-	■	ms4-lfm
	6	■	■	■	■	■	■	-	-	-	-	-	-	-	-	■	ms6-lfm
	9	-	■	■	■	■	■	-	-	-	-	-	-	-	-	■	ms9-lfm
	12	-	■	■	-	■	■	-	-	-	-	-	-	-	-	■	ms12-lfm
Aktivkohle- filter MS-LFX	4	■	■	-	-	-	-	-	-	-	-	-	-	-	-	■	ms4-lfx
	6	■	■	-	-	-	-	-	-	-	-	-	-	-	-	■	ms6-lfx
	9	-	■	-	-	-	-	-	-	-	-	-	-	-	-	■	ms9-lfx
	12	-	■	-	-	-	-	-	-	-	-	-	-	-	-	■	ms12-lfx
Wasser- abscheider MS-LWS	4	-	-	-	-	-	-	-	-	-	-	-	-	-	-	-	-
	6	-	■	-	-	■	■	-	-	-	-	-	-	-	-	■	ms6-lws
	9	-	■	-	-	■	■	-	-	-	-	-	-	-	-	■	ms9-lws
	12	-	■	-	-	■	■	-	-	-	-	-	-	-	-	■	ms12-lws

Einschalt-/Druckaufbauventile MS-EM/EE/DL/DE, Baureihe MS

Lieferübersicht Wartungsgeräte Baureihe MS



Typ	Bau- größe	Pneumatischer Anschluss im Gehäuse	Anschlussplatte	Druckregelbereich [bar]						Versorgungsspannung			
				0,05 ... 0,7	0,05 ... 2,5	0,1 ... 4	0,3 ... 7	0,1 ... 12	0,5 ... 16	24 V DC, Anschlussbild nach EN 175301	24 V DC, Anschluss M12 nach IEC 61076-2-101	110 V AC, Anschlussbild nach EN 175301	230 V AC, Anschlussbild nach EN 175301
Code			AG.../AQ...	D2	D4	D5	D6	D7	D8	V24	V24P	V110	V230
Einzelgeräte													
Druckregel- ventile MS-LR		4	G1/8, G1/4	G1/8, G1/4, G3/8	-	-	■	■	■	-	-	-	-
		6	G1/4, G3/8, G1/2	G1/4, G3/8, G1/2, G3/4	-	-	■	■	■	■	-	-	-
		9	G3/4, G1	G1/2, G3/4, G1, G1 1/4, G1 1/2	-	-	■	■	■	■	-	-	-
		12	-	G1, G1 1/4, G1 1/2, G2	-	-	-	■	■	■	-	-	-
Druckregel- ventile MS-LRB		4	G1/4	G1/8, G1/4, G3/8	-	-	■	■	■	-	-	-	-
		6	G1/2	G1/4, G3/8, G1/2, G3/4	-	-	■	■	■	■	-	-	-
		9	-	-	-	-	-	-	-	-	-	-	-
		12	-	-	-	-	-	-	-	-	-	-	-
Präzisions- Druckregel- ventile MS-LRP		4	-	-	■	■	■	-	■	-	-	-	-
		6	G1/4, G3/8, G1/2	G1/4, G3/8, G1/2, G3/4	■	■	■	-	■	-	-	-	-
		9	-	-	-	-	-	-	-	-	-	-	-
		12	-	-	-	-	-	-	-	-	-	-	-
Präzisions- Druckregel- ventile MS-LRPB		4	-	-	■	■	■	-	■	-	-	-	-
		6	G1/2	G1/4, G3/8, G1/2, G3/4	■	■	■	-	■	-	-	-	-
		9	-	-	-	-	-	-	-	-	-	-	-
		12	-	-	-	-	-	-	-	-	-	-	-
Elektrik-Druck- regelventile MS-LRE		4	-	-	-	-	-	-	-	-	-	-	-
		6	G1/4, G3/8, G1/2	G1/4, G3/8, G1/2, G3/4	-	-	■	■	■	■	-	-	-
		9	-	-	-	-	-	-	-	-	-	-	-
		12	-	-	-	-	-	-	-	-	-	-	-
Öler MS-LOE		4	G1/8, G1/4	G1/8, G1/4, G3/8	-	-	-	-	-	-	-	-	-
		6	G1/4, G3/8, G1/2	G1/4, G3/8, G1/2, G3/4	-	-	-	-	-	-	-	-	-
		9	G3/4, G1	G1/2, G3/4, G1, G1 1/4, G1 1/2	-	-	-	-	-	-	-	-	-
		12	-	G1, G1 1/4, G1 1/2, G2	-	-	-	-	-	-	-	-	-
Einschalt- ventile MS-EM(1)		4	G1/8, G1/4	G1/8, G1/4, G3/8	-	-	-	-	-	-	-	-	-
		6	G1/4, G3/8, G1/2	G1/4, G3/8, G1/2, G3/4	-	-	-	-	-	-	-	-	-
		9	G3/4, G1	G1/2, G3/4, G1, G1 1/4, G1 1/2	-	-	-	-	-	-	-	-	-
		12	-	G1, G1 1/4, G1 1/2, G2	-	-	-	-	-	-	-	-	-
Einschalt- ventile MS-EE		4	G1/8, G1/4	G1/8, G1/4, G3/8	-	-	-	-	-	-	■	-	■
		6	G1/4, G3/8, G1/2	G1/4, G3/8, G1/2, G3/4	-	-	-	-	-	-	■	-	■
		9	G3/4, G1	G1/2, G3/4, G1, G1 1/4, G1 1/2	-	-	-	-	-	-	■	■	■
		12	-	G1, G1 1/4, G1 1/2, G2	-	-	-	-	-	-	■	■	■
Druckaufbau- ventile MS-DL		4	G1/8, G1/4	G1/8, G1/4, G3/8	-	-	-	-	-	-	-	-	-
		6	G1/4, G3/8, G1/2	G1/4, G3/8, G1/2, G3/4	-	-	-	-	-	-	-	-	-
		9	-	-	-	-	-	-	-	-	-	-	-
		12	-	G1, G1 1/4, G1 1/2, G2	-	-	-	-	-	-	-	-	-
Druckaufbau- ventile MS-DE		4	G1/8, G1/4	G1/8, G1/4, G3/8	-	-	-	-	-	-	■	-	■
		6	G1/4, G3/8, G1/2	G1/4, G3/8, G1/2, G3/4	-	-	-	-	-	-	■	-	■
		9	-	-	-	-	-	-	-	-	-	-	-
		12	-	G1, G1 1/4, G1 1/2, G2	-	-	-	-	-	-	■	■	■

Einschalt-/Druckaufbauventile MS-EM/EE/DL/DE, Baureihe MS






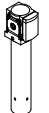



Lieferübersicht Wartungsgeräte Baureihe MS

Typ	Bau- größe	Schalenschutz		Druckanzeige				Abschließbar- keit			Optionen		→ Seite/ Internet
		Kunststoffschutzkorb	Metallschale	Verschlussblende (ohne Manometer)	integriertes MS-Manometer	Adapter EN-Manometer G1/8	Adapter EN-Manometer G1/4	Drucksensor	Drehknopf mit Arretie- rung, mit Zubehör abschließbar	Drehknopf mit inte- griertem Schloss	Schalldämpfer	Durchflussrichtung von rechts nach links	
Code		R	U	VS	AG	A8	A4	AD...	AS	E11	S	Z	
Einzelgeräte													
Druckregel- ventile MS-LR	4	-	-	■	■	■	■	■	■	■	-	■	ms4-lr
	6	-	-	■	■	-	■	■	■	■	-	■	ms6-lr
	9	-	-	■	■	-	■	■	■	■	-	■	ms9-lr
	12	-	-	■	■	-	■	-	■	■	-	■	ms12-lr
Druckregel- ventile MS-LRB	4	-	-	■	■	■	■	■	■	■	-	■	ms4-lrb
	6	-	-	■	■	-	■	■	■	■	-	■	ms6-lrb
	9	-	-	-	-	-	-	-	-	-	-	-	-
	12	-	-	-	-	-	-	-	-	-	-	-	-
Präzisions- Druckregel- ventile MS-LRP	4	-	-	-	-	-	-	-	-	-	-	-	-
	6	-	-	■	-	■	■	■	■	■	-	■	ms6-lrp
	9	-	-	-	-	-	-	-	-	-	-	-	-
	12	-	-	-	-	-	-	-	-	-	-	-	-
Präzisions- Druckregel- ventile MS-LRPB	4	-	-	-	-	-	-	-	-	-	-	-	-
	6	-	-	■	-	■	■	■	■	■	-	■	ms6-lrpb
	9	-	-	-	-	-	-	-	-	-	-	-	-
	12	-	-	-	-	-	-	-	-	-	-	-	-
Elektrik-Druck- regelventile MS-LRE	4	-	-	-	-	-	-	-	-	-	-	-	-
	6	-	-	■	■	-	■	-	-	-	-	■	ms6-lre
	9	-	-	-	-	-	-	-	-	-	-	-	-
	12	-	-	-	-	-	-	-	-	-	-	-	-
Öler MS-LOE	4	■	■	-	-	-	-	-	-	-	-	■	ms4-loe
	6	■	■	-	-	-	-	-	-	-	-	■	ms6-loe
	9	-	■	-	-	-	-	-	-	-	-	■	ms9-loe
	12	-	■	-	-	-	-	-	-	-	-	■	ms12-loe
Einschalt- ventile MS-EM(1)	4	-	-	■	■	■	■	■	-	-	■	■	8
	6	-	-	■	■	-	■	■	-	-	■	■	8
	9	-	-	■	■	-	■	-	-	-	■	■	52
	12	-	-	■	■	-	■	-	-	-	■	■	70
Einschalt- ventile MS-EE	4	-	-	■	■	■	■	■	-	-	■	■	18
	6	-	-	■	■	-	■	■	-	-	■	■	18
	9	-	-	■	■	-	■	■	-	-	■	■	60
	12	-	-	■	■	-	■	-	-	-	■	■	76
Druckaufbau- ventile MS-DL	4	-	-	■	■	■	■	■	-	-	-	■	30
	6	-	-	■	■	-	■	■	-	-	-	■	30
	9	-	-	-	-	-	-	-	-	-	-	-	-
	12	-	-	■	■	-	■	-	-	-	-	■	82
Druckaufbau- ventile MS-DE	4	-	-	■	■	■	■	■	-	-	-	■	40
	6	-	-	■	■	-	■	■	-	-	-	■	40
	9	-	-	-	-	-	-	-	-	-	-	-	-
	12	-	-	■	■	-	■	-	-	-	-	■	88

Einschalt-/Druckaufbauventile MS-EM/EE/DL/DE, Baureihe MS



Lieferübersicht Wartungsgeräte Baureihe MS

Typ	Bau- größe	Pneumatischer Anschluss im Gehäuse	Anschlussplatte	Performance Level			Versorgungsspannung					
				Kategorie 1, 1-Kanal	Kategorie 3, 2-Kanal	Kategorie 4, 2-Kanal mit Selbstüberwachung	24 V DC, Sub-D, 9-polig	24 V DC, Anschlussbild nach EN 175301	24 V DC, Anschluss M12 nach IEC 61076-2-101	110/230 V AC, Anschlussbild nach EN 175301	22 ... 31,6 V DC, Anschluss M12, AS-I-Safety at Work	
Code			AG.../AQ...	C	D	E	10V24	10V24/ V24	10V24P	V110/ V230	ASIS	
Einzelgeräte												
Druckaufbau- und Entlüf- tungsventile MS-SV-C 	4	–										
	6	G $\frac{1}{2}$	G $\frac{1}{4}$, G $\frac{3}{8}$, G $\frac{1}{2}$, G $\frac{3}{4}$	■	–	–	–	■	■	–	–	
	9	G $\frac{3}{4}$, G1	G $\frac{1}{2}$, G $\frac{3}{4}$, G1, G1 $\frac{1}{4}$, G1 $\frac{1}{2}$	■	–	–	–	■	■	■	–	
	12	–										
Druckaufbau- und Entlüf- tungsventile MS-SV-D 	4	–										
	6	G $\frac{1}{2}$	G $\frac{1}{4}$, G $\frac{3}{8}$, G $\frac{1}{2}$, G $\frac{3}{4}$	–	■	–	–	■	■	–	–	
	9	–										
	12	–										
Druckaufbau- und Entlüf- tungsventile MS-SV-E 	4	–										
	6	G $\frac{1}{2}$	G $\frac{1}{4}$, G $\frac{3}{8}$, G $\frac{1}{2}$, G $\frac{3}{4}$	–	–	■	■	–	–	–	■	
	9	–										
	12	–										
Membran- Lufttrockner MS-LDM1 	4	G $\frac{1}{8}$, G $\frac{1}{4}$	G $\frac{1}{8}$, G $\frac{1}{4}$, G $\frac{3}{8}$	–	–	–	–	–	–	–	–	
	6	G $\frac{1}{4}$, G $\frac{3}{8}$, G $\frac{1}{2}$	G $\frac{1}{4}$, G $\frac{3}{8}$, G $\frac{1}{2}$, G $\frac{3}{4}$	–	–	–	–	–	–	–	–	
	9	–										
	12	–										
Abzweig- module MS-FRM 	4	G $\frac{1}{8}$, G $\frac{1}{4}$	G $\frac{1}{8}$, G $\frac{1}{4}$, G $\frac{3}{8}$	–	–	–	–	–	–	–	–	
	6	G $\frac{1}{4}$, G $\frac{3}{8}$, G $\frac{1}{2}$	G $\frac{1}{4}$, G $\frac{3}{8}$, G $\frac{1}{2}$, G $\frac{3}{4}$	–	–	–	–	–	–	–	–	
	9	G $\frac{3}{4}$, G1	G $\frac{1}{2}$, G $\frac{3}{4}$, G1, G1 $\frac{1}{4}$, G1 $\frac{1}{2}$	–	–	–	–	–	–	–	–	
	12	–	G1, G1 $\frac{1}{4}$, G1 $\frac{1}{2}$, G2	–	–	–	–	–	–	–	–	
Verteiler- blöcke MS-FRM-FRZ 	4	G $\frac{1}{4}$	–	–	–	–	–	–	–	–	–	
	6	G $\frac{1}{2}$	–	–	–	–	–	–	–	–	–	
	9	–										
	12	–										
Durchfluss- sensoren SFAM 	4	–										
	6	G $\frac{1}{2}$	G $\frac{1}{2}$	–	–	–	–	–	–	–	–	
	9	–	G1, G1 $\frac{1}{2}$	–	–	–	–	–	–	–	–	
	12	–										

Einschalt-/Druckaufbauventile MS-EM/EE/DL/DE, Baureihe MS

Lieferübersicht Wartungsgeräte Baureihe MS

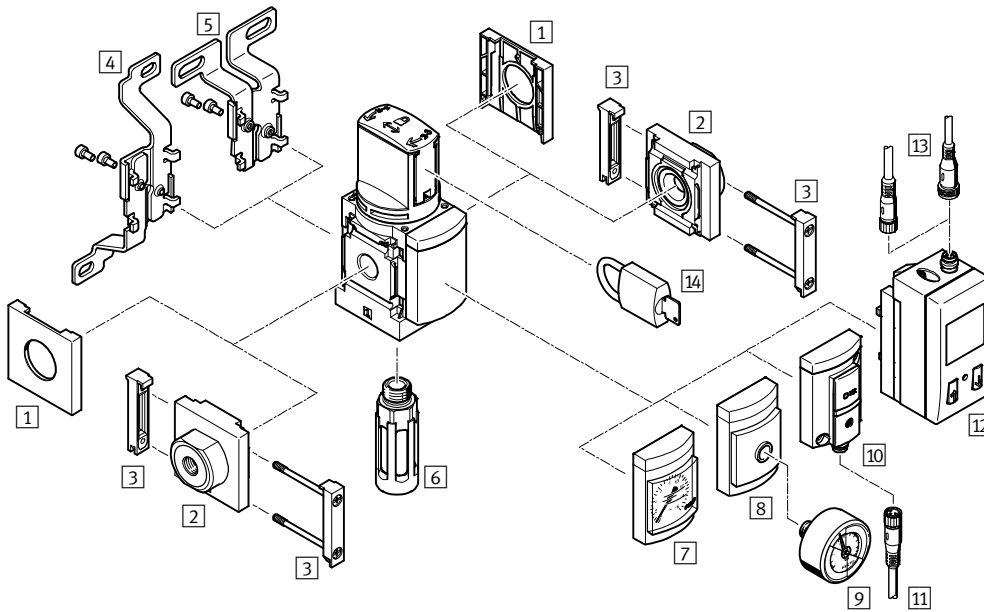
Typ	Bau- größe	Schalenschutz		Druckanzeige				Schaltausgang		Optionen		→ Seite/ Internet	
		Kunststoffschutzkorb	Metallschale	Verschlussblende (ohne Manometer)	integriertes MS-Manometer	Adapter EN-Manometer G1/8	Adapter EN-Manometer G1/4	Drucksensor	2x PNP oder NPN, 1 Analogausgang 4 ... 20 mA	2x PNP oder NPN, 1 Analogausgang 0 ... 10 V	Schalldämpfer		Durchflussrichtung von rechts nach links
Code		R	U	VS	AG	A8	A4	AD...	2SA	2SV	S	Z/R	
Einzelgeräte													
Druckaufbau- und Entlüf- tungsventile MS-SV-C	4	-	-	-	-	-	-	-	-	-	-	-	-
	6	-	-	■	■	-	■	■	-	-	■	■	ms6-sv
	9	-	-	■	■	-	■	■	-	-	■	■	ms9-sv
	12	-	-	-	-	-	-	-	-	-	-	-	-
Druckaufbau- und Entlüf- tungsventile MS-SV-D	4	-	-	-	-	-	-	-	-	-	-	-	-
	6	-	-	■	■	-	■	■	-	-	■	■	ms6-sv
	9	-	-	-	-	-	-	-	-	-	-	-	-
Druckaufbau- und Entlüf- tungsventile MS-SV-E	4	-	-	-	-	-	-	-	-	-	-	-	-
	6	-	-	■	■	-	■	■	-	-	■	■	ms6-sv
	9	-	-	-	-	-	-	-	-	-	-	-	-
Membran- Lufttrockner MS-LDM1	4	-	■	-	-	-	-	-	-	-	-	■	ms4-ldm1
	6	-	■	-	-	-	-	-	-	-	-	■	ms6-ldm1
	9	-	-	-	-	-	-	-	-	-	-	-	-
	12	-	-	-	-	-	-	-	-	-	-	-	-
Abzweig- module MS-FRM	4	-	-	■	■	■	■	■	-	-	-	■	ms4-frm
	6	-	-	■	■	-	■	■	-	-	-	■	ms6-frm
	9	-	-	■	■	-	■	■	-	-	-	■	ms9-frm
	12	-	-	■	-	-	-	-	-	-	-	-	ms12-frm
Verteiler- blöcke MS-FRM-FRZ	4	-	-	-	-	-	-	-	-	-	-	■	ms4-frm
	6	-	-	-	-	-	-	-	-	-	-	■	ms6-frm
	9	-	-	-	-	-	-	-	-	-	-	-	-
	12	-	-	-	-	-	-	-	-	-	-	-	-
Durchfluss- sensoren SFAM	4	-	-	-	-	-	-	-	-	-	-	-	-
	6	-	-	-	-	-	-	-	■	■	-	■	sfam-62
	9	-	-	-	-	-	-	-	■	■	-	■	sfam-90
	12	-	-	-	-	-	-	-	-	-	-	-	-

Einschaltventile MS4/MS6-EM1, Baureihe MS

Peripherieübersicht

FESTO

Einschaltventil MS4/MS6-EM1



Hinweis

Weiteres Zubehör:

- Modulverbinder für Kombination mit Baugröße MS4/MS6 oder Baugröße MS9 → Internet: amv, rmv, armv
- Adapter für Montage an Profile → Internet: ipm-80, ipm-40-80, ipm-80-80

	Befestigungselemente und Zubehör	Einzelgerät		Kombination		→ Seite/Internet
		ohne Anschlussplatte	mit Anschlussplatte	ohne Anschlussplatte	mit Anschlussplatte	
1	Abdeckkappe MS4/6-END	■	–	■	–	ms4-end, ms6-end
2	Anschlussplatte-SET MS4/6-AG...	–	■	–	■	ms4-ag, ms6-ag
	Anschlussplatte-SET MS4/6-AQ...	–	■	–	■	ms4-aq, ms6-aq
3	Modulverbinder MS4/6-MV	–	■	■	■	ms4-mv, ms6-mv
4	Befestigungswinkel MS4/6-WB	■	■	–	–	ms4-wb, ms6-wb
5	Befestigungswinkel MS4-WBM	■	■	–	–	ms4-wbm
6	Schalldämpfer U	■	■	■	■	95
7	MS-Manometer AG/RG	■	■	■	■	16
8	Adapter für EN-Manometer 1/8/1/4 A8/A4	■	■	■	■	16
9	Manometer MA	■	■	■	■	95
10	Drucksensor ohne Anzeige AD7 ... AD10	■	■	■	■	16
11	Verbindungsleitung NEBU-M8...-LE3	■	■	■	■	95
12	Drucksensor mit Anzeige AD1 ... AD4	■	■	■	■	16
13	Verbindungsleitung NEBU-M8...-LE3/NEBU-M12...-LE4	■	■	■	■	95
14	Bügelverschluss LRVS-D	■	■	■	■	95
–	Befestigungswinkel MS4/6-WP/WPB/WPE/WPM	–	■	■	■	ms4-wp, ms6-wp

Einschaltventile MS4/MS6-EM1, Baureihe MS

Typenschlüssel

MS 6 - EM1 - 1/2 - S

Baureihe

MS	Wartungseinheit Standard
----	--------------------------

Baugröße

4	Rastermaß 40 mm
6	Rastermaß 62 mm

Wartungsfunktion

EM1	Einschaltventil manuell betätigt
-----	----------------------------------

Pneumatischer Anschluss

MS4

1/8	Innengewinde G1/8
1/4	Innengewinde G1/4

MS6

1/4	Innengewinde G1/4
3/8	Innengewinde G3/8
1/2	Innengewinde G1/2

Schalldämpfer

	ohne Schalldämpfer
S	Schalldämpfer

Weitere Varianten können Sie über den Produktbaukasten bestellen → 16

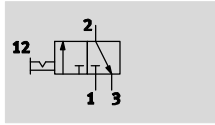
- Anschlussplatten
- Manometer/Manometeralternativen
- Alternative Manometerskalierung
- Befestigungsart
- Zulassung EU
- Zulassung UL
- Durchflussrichtung

Einschaltventile MS4/MS6-EM1, Baureihe MS

FESTO

Datenblatt

Funktion



- - Durchfluss
1200 ... 8700 l/min
- - Temperaturbereich
-10 ... +60 °C
- - Betriebsdruck
0 ... 18 bar



- Manuell betätigtes Einschaltventil zum Be- und Entlüften von pneumatischen Anlagen
- Durch Drehen des Drehknopfs wird das Ventil geschaltet
- Am Anschluss 3 besteht die Möglichkeit einen Schalldämpfer anzubringen bzw. die Abluft zu fassen
- Im geschlossenen Zustand kann der Drehknopf mit einem Vorhängeschloss gesichert werden
- Optionales Manometer
- Optionaler Drucksensor
- Optionale Gerätevariante EX4 zum Einsatz in explosionsgefährdeten Bereichen der Zonen 1, 2, 21 und 22

Allgemeine Technische Daten		
Baugröße	MS4	MS6
Pneumatischer Anschluss 1, 2	Innengewinde	G $\frac{1}{8}$ oder G $\frac{1}{4}$
	Anschlussplatte AG...	G $\frac{1}{8}$, G $\frac{1}{4}$ oder G $\frac{3}{8}$
	Anschlussplatte AQ...	NPT $\frac{1}{8}$, NPT $\frac{1}{4}$ oder NPT $\frac{3}{8}$
Pneumatischer Anschluss 3	G $\frac{1}{4}$	G $\frac{1}{2}$
Konstruktiver Aufbau	Dreh-Schieber	
Befestigungsart	mit Zubehör	
	Leitungseinbau	
Einbaulage	beliebig	
Druckanzeige	mit Drucksensor für LCD-Anzeige Ausgangsdruck und elektrischem Ausgang	
	mit Drucksensor für Schaltanzeige Ausgangsdruck und elektrischem Ausgang	
	mit Manometer für Anzeige Ausgangsdruck	
	mit Manometer Rot-Grün-Skala für Anzeige Ausgangsdruck	
	G $\frac{1}{4}$ vorbereitet	
	G $\frac{1}{8}$ vorbereitet	-
Ventilfunktion	3/2-Wegeventil, bistabil	
Abluftfunktion	nicht drosselbar	
Schaltstellungsanzeige	Knopfrichtung = Durchflussrichtung	
Steuerart	direkt	
Strömungsrichtung	nicht reversibel	

• Hinweis: Dieses Produkt entspricht ISO 1179-1 und ISO 228-1.

Durchflusskennwerte					
Baugröße	MS4		MS6		
Pneumatischer Anschluss	G $\frac{1}{8}$	G $\frac{1}{4}$	G $\frac{1}{4}$	G $\frac{3}{8}$	G $\frac{1}{2}$
Normalnenndurchfluss q_{nN}^1 [l/min]					
in Hauptdurchflussrichtung 1 \rightarrow 2	1200	2200	3000	5500	8700
in Entlastungsrichtung 2 \rightarrow 3	1900	1700	6800	6600	6200
C-Wert [l/s*min]					
in Hauptdurchflussrichtung 1 \rightarrow 2	4,6	9,0	10,7	21,2	30,8
b-Wert					
in Hauptdurchflussrichtung 1 \rightarrow 2	0,51	0,39	0,56	0,49	0,57

1) Gemessen bei $p_1 = 6$ bar und $p_2 = 5$ bar, $\Delta p = 1$ bar

Einschaltventile MS4/MS6-EM1, Baureihe MS

Datenblatt

Betriebs- und Umweltbedingungen		
Baugröße	MS4	MS6
Betriebsdruck [bar]	0 ... 14 (0 ... 10) ¹⁾	0 ... 18 (0 ... 10) ¹⁾
Betriebsmedium	Druckluft nach ISO 8573-1:2010 [7:4:4] inerte Gase	
Hinweis zum Betriebs-/ Steuermedium	geölter Betrieb möglich (im weiteren Betrieb erforderlich)	
Umgebungstemperatur [°C]	-10 ... +60 (0 ... +50) ²⁾	-10 ... +60 (0 ... +50) ²⁾
Mediumstemperatur [°C]	-10 ... +60 (0 ... +50) ²⁾	-10 ... +60 (0 ... +50) ²⁾
Korrosionsbeständigkeit KBK ³⁾	2	
Zulassung UL	c UL us - Recognized (OL)	

1) Wert in Klammern gilt für MS4/MS6-EM1 mit Drucksensor AD... oder mit Zulassung UL.

2) Wert in Klammern gilt für MS4/MS6-EM1 mit Drucksensor AD... .

3) Korrosionsbeständigkeitsklasse KBK 2 nach Festo Norm FN 940070

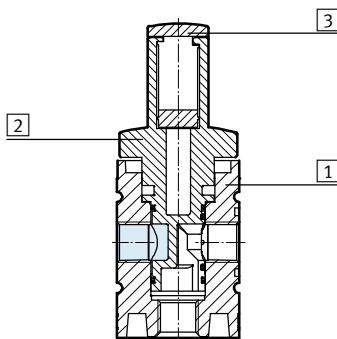
Mäßige Korrosionsbeanspruchung. Innenraumanwendung bei der Kondensation auftreten darf. Außenliegende sichtbare Teile mit vorrangig dekorativer Anforderung an die Oberfläche, die in direktem Kontakt zur umgebenden industriüblichen Atmosphäre stehen.

ATEX	
Zulassung EU	EX4
ATEX-Kategorie Gas	II 2G
Ex-Zündschutzart Gas	c T6 X
ATEX-Kategorie Staub	II 2D
Ex-Zündschutzart Staub	c 60 °C X
Ex-Umgebungstemperatur	-10 °C ≤ Ta ≤ +60 °C
CE-Zeichen (siehe Konformitäts- erklärung)	nach EU-Ex-Schutz-Richtlinie (ATEX)

Gewichte [g]		
Baugröße	MS4	MS6
Einschaltventil	190	580
Einschaltventil mit Schalldämpfer S	210	655

Werkstoffe

Funktionsschnitt



Einschaltventil		
1	Gehäuse	Aluminium-Druckguss
2	Drehkolben	PA verstärkt
3	Schieber	PA verstärkt
-	Dichtungen	NBR, TPE-U(PU)
Werkstoff-Hinweis		RoHS konform Kupfer- und PTFE-frei (nicht mit Variante AG oder AD...)

Einschaltventile MS4/MS6-EM1, Baureihe MS

Datenblatt

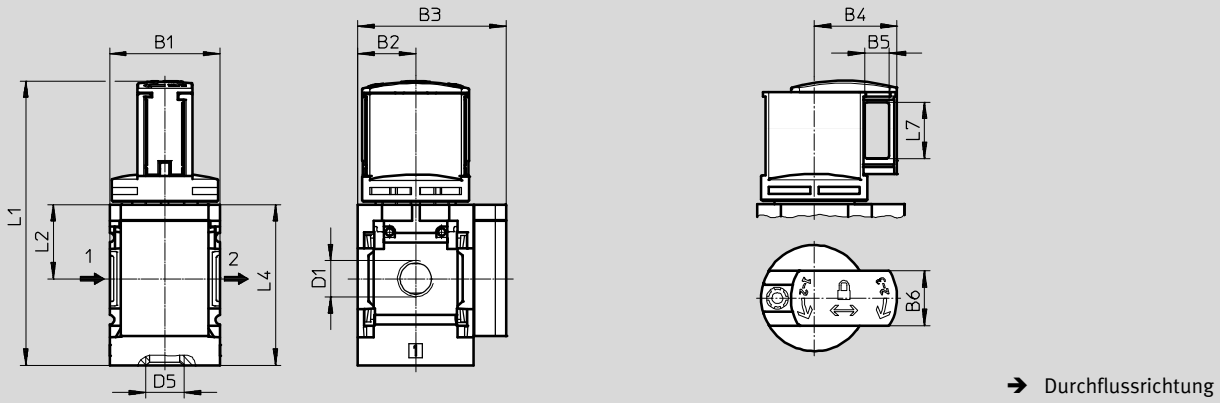
FESTO

Abmessungen – Grundtyp

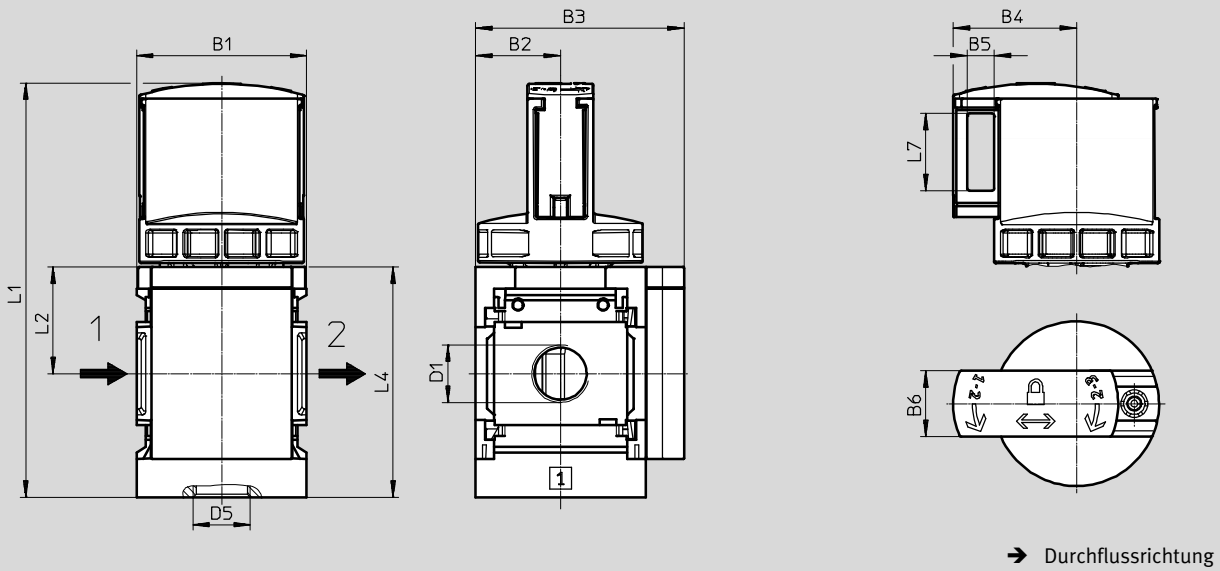
Download CAD-Daten → www.festo.com

mit Innengewinde, mit Verschlussblende

MS4



MS6



Typ	B1	B2	B3	B4	B5	B6	D1	D5	L1	L2	L4	L7
MS4-EM1-1/8	40	21	54	30	9	20	G1/8	G1/4	104	27	59	21
MS4-EM1-1/4							G1/4					
MS6-EM1-1/4	62	31	76	45	10	24	G1/4	G1/2	150,7	39	84,5	28,2
MS6-EM1-3/8							G3/8					
MS6-EM1-1/2							G1/2					

— Hinweis: Dieses Produkt entspricht ISO 1179-1 und ISO 228-1.

Einschaltventile MS4/MS6-EM1, Baureihe MS

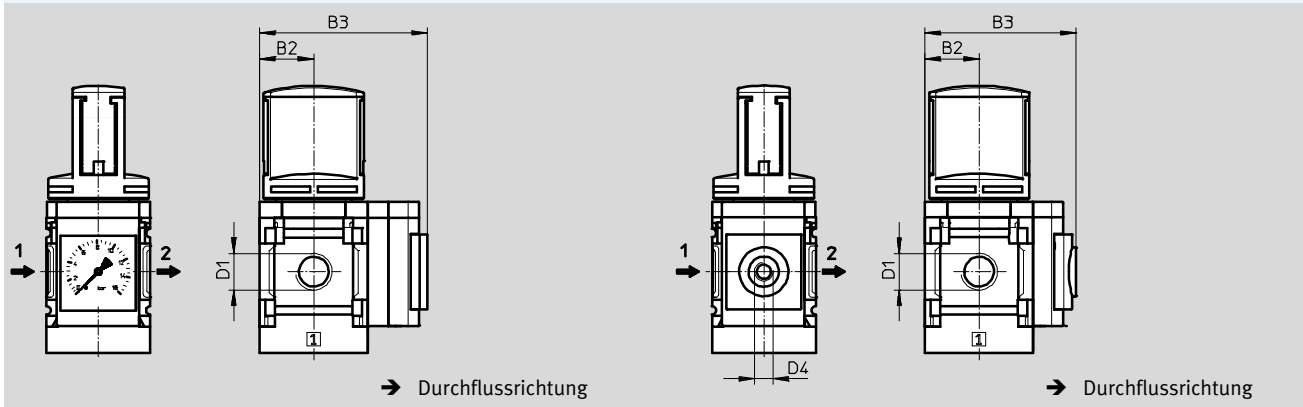
Datenblatt

Abmessungen – Manometer/Manometeralternativen

Download CAD-Daten → www.festo.com

Integriertes MS-Manometer mit Standard-Skala AG oder Rot-Grün-Skala RG, Anzeigeeinheit [bar]

Adapter A8/A4 für EN-Manometer 1/8/1/4, ohne Manometer



Typ	B2	B3	D1	D4
MS4-EM1-1/8-...-AG	21	57	G1/8	-
MS4-EM1-1/4-...-AG			G1/4	
MS4-EM1-1/8-...-RG	21	58,5	G1/8	-
MS4-EM1-1/4-...-RG			G1/4	
MS4-EM1-1/8-...-A8	21	58,5	G1/8	G1/8
MS4-EM1-1/4-...-A8			G1/4	
MS4-EM1-1/8-...-A4	21	58,5	G1/8	G1/4
MS4-EM1-1/4-...-A4			G1/4	
MS6-EM1-1/4-...-AG	31	77	G1/4	-
MS6-EM1-3/8-...-AG			G3/8	
MS6-EM1-1/2-...-AG			G1/2	
MS6-EM1-1/4-...-RG	31	78,5	G1/4	-
MS6-EM1-3/8-...-RG			G3/8	
MS6-EM1-1/2-...-RG			G1/2	
MS6-EM1-1/4-...-A4	31	78,5	G1/4	G1/4
MS6-EM1-3/8-...-A4			G3/8	
MS6-EM1-1/2-...-A4			G1/2	

· | · Hinweis: Dieses Produkt entspricht ISO 1179-1 und ISO 228-1.

Einschaltventile MS4/MS6-EM1, Baureihe MS

Datenblatt

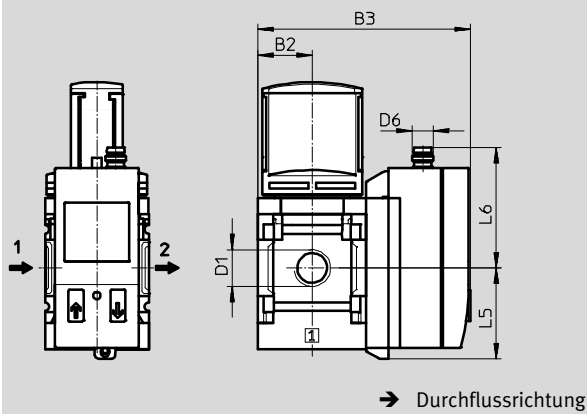
FESTO

Abmessungen – Manometer/Manometeralternativen

Download CAD-Daten → www.festo.com

Drucksensor mit LCD-Anzeige AD1 ... AD4

Datenblätter → Internet: [sde1](#)



Variante AD1:
SDE1-D10-G2-MS-L-P1-M8 mit
3-poligem Stecker M8x1,
1 Schaltausgang PNP

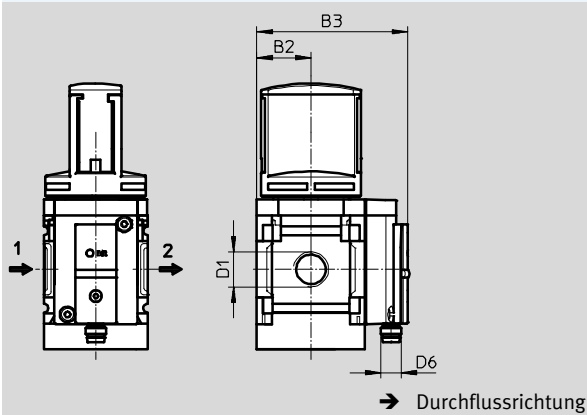
Variante AD3:
SDE1-D10-G2-MS-L-PI-M12 mit
4-poligem Stecker M12x1,
1 Schaltausgang PNP und
4 ... 20 mA analog

Variante AD2:
SDE1-D10-G2-MS-L-N1-M8 mit
3-poligem Stecker M8x1,
1 Schaltausgang NPN

Variante AD4:
SDE1-D10-G2-MS-L-NI-M12 mit
4-poligem Stecker M12x1,
1 Schaltausgang NPN und
4 ... 20 mA analog

Drucksensor mit Schaltanzeige AD7 ... AD10

Datenblätter → Internet: [sde5](#)



Variante AD7:
SDE5-D10-O-...-P-M8 mit 3-poli-
gem Stecker M8x1, Schwell-
wertkomparator, 1 Schaltaus-
gang PNP, Schließer

Variante AD9:
SDE5-D10-O3-...-P-M8 mit 3-po-
ligem Stecker M8x1, Fenster-
komparator, 1 Schaltausgang
PNP, Schließer

Variante AD8:
SDE5-D10-C-...-P-M8 mit 3-poli-
gem Stecker M8x1, Schwell-
wertkomparator, 1 Schaltaus-
gang PNP, Öffner

Variante AD10:
SDE5-D10-C3-...-P-M8 mit 3-po-
ligem Stecker M8x1, Fenster-
komparator, 1 Schaltausgang
PNP, Öffner

Typ	B2	B3	D1	D6	L5	L6
MS4-EM1-1/8-...-AD1/AD2	21	82,6	G1/8	M8x1	35,1	46,7
MS4-EM1-1/4-...-AD1/AD2			G1/4			
MS4-EM1-1/8-...-AD3/AD4	21	82,6	G1/8	M12x1	35,1	55,8
MS4-EM1-1/4-...-AD3/AD4			G1/4			
MS4-EM1-1/8-...-AD7/AD8/AD9/AD10	21	59,1	G1/8	M8x1	-	-
MS4-EM1-1/4-...-AD7/AD8/AD9/AD10			G1/4			
MS6-EM1-1/4-...-AD1/AD2	31	103	G1/4	M8x1	35,1	46,7
MS6-EM1-3/8-...-AD1/AD2			G3/8			
MS6-EM1-1/2-...-AD1/AD2			G1/2			
MS6-EM1-1/4-...-AD3/AD4	31	103	G1/4	M12x1	35,1	55,8
MS6-EM1-3/8-...-AD3/AD4			G3/8			
MS6-EM1-1/2-...-AD3/AD4			G1/2			
MS6-EM1-1/4-...-AD7/AD8/AD9/AD10	31	79	G1/4	M8x1	-	-
MS6-EM1-3/8-...-AD7/AD8/AD9/AD10			G3/8			
MS6-EM1-1/2-...-AD7/AD8/AD9/AD10			G1/2			

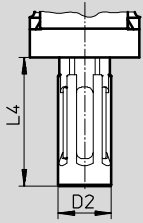
|| Hinweis: Dieses Produkt entspricht ISO 1179-1 und ISO 228-1.

Einschaltventile MS4/MS6-EM1, Baureihe MS

Datenblatt

Abmessungen – Schalldämpfer

Download CAD-Daten → www.festo.com



Typ	D2	L4
MS4-EM1-...-S	20	49
MS6-EM1-...-S	28	109

★ Kernprogramm

Bestellangaben					
Baugröße	Anschluss	Standard		mit Schalldämpfer	
		Teile-Nr.	Typ	Teile-Nr.	Typ
MS4	G1/4	★ 541258	MS4-EM1-1/4	★ 541259	MS4-EM1-1/4-S
MS6	G1/2	★ 541267	MS6-EM1-1/2	★ 541268	MS6-EM1-1/2-S

Bestellangaben					
Baugröße	Anschluss	Standard		mit Schalldämpfer	
		Teile-Nr.	Typ	Teile-Nr.	Typ
MS4	G1/8	541262	MS4-EM1-1/8	541263	MS4-EM1-1/8-S
MS6	G1/4	541271	MS6-EM1-1/4	541272	MS6-EM1-1/4-S
	G3/8	541275	MS6-EM1-3/8	541276	MS6-EM1-3/8-S

Festo Kernprogramm

★ In 24 h versandbereit ab Festo Werk

☆ In höchstens 5 Tagen versandbereit ab Festo Werk

Einschaltventile MS4/MS6-EM1, Baureihe MS

Bestellangaben – Produktbaukasten

Bestelltabelle							
Rastermaß	[mm]	40	62	Bedin- gungen	Code	Eintrag Code	
M	Baukasten-Nr.	541266	541279				
	Baureihe	Standard			MS	MS	
	Baugröße	4	6		...		
	Funktion	Einschaltventil, manuell			-EM1	-EM1	
	Pneumatischer Anschluss	Innengewinde G $\frac{1}{8}$	–	1	- $\frac{1}{8}$		
		Innengewinde G $\frac{1}{4}$	Innengewinde G $\frac{1}{4}$	1	- $\frac{1}{4}$		
		–	Innengewinde G $\frac{3}{8}$	1	- $\frac{3}{8}$		
		–	Innengewinde G $\frac{1}{2}$	1	- $\frac{1}{2}$		
		Anschlussplatte G $\frac{1}{8}$	–			-AGA	
		Anschlussplatte G $\frac{1}{4}$	Anschlussplatte G $\frac{1}{4}$			-AGB	
		Anschlussplatte G $\frac{3}{8}$	Anschlussplatte G $\frac{3}{8}$			-AGC	
		–	Anschlussplatte G $\frac{1}{2}$			-AGD	
		–	Anschlussplatte G $\frac{3}{4}$			-AGE	
		Anschlussplatte NPT $\frac{1}{8}$	–	1		-AQK	
		Anschlussplatte NPT $\frac{1}{4}$	Anschlussplatte NPT $\frac{1}{4}$	1		-AQN	
		Anschlussplatte NPT $\frac{3}{8}$	Anschlussplatte NPT $\frac{3}{8}$	1		-AQP	
		–	Anschlussplatte NPT $\frac{1}{2}$	1		-AQR	
		–	Anschlussplatte NPT $\frac{3}{4}$	1		-AQS	

1 $\frac{1}{8}$, $\frac{1}{4}$, $\frac{3}{8}$, $\frac{1}{2}$, AQK, AQN, AQP, AQR, AQS, AD1 ... AD4, AD7 ... AD10, WPM
Nicht mit Zulassung EU EX4

- M** Mindestangaben
- O** Optionen

Übertrag Bestellcode

MS - **EM1** -

Einschaltventile MS4/MS6-EM1, Baureihe MS

Bestellangaben – Produktbaukasten

Bestelltabelle						
Rastermaß	[mm]	40	62	Bedingungen	Code	Eintrag Code
<input type="checkbox"/>	Schalldämpfer	Schalldämpfer			-S	
	Manometer/Manometer-alternativen	MS-Manometer, bar			-AG	
		Adapter für EN-Manometer 1/8, ohne Manometer	–		-A8	
		Adapter für EN-Manometer 1/4, ohne Manometer			-A4	
		Integriertes Manometer, Rot-Grün-Skala			-RG	
		Drucksensor mit LCD-Anzeige, Stecker M8, 1 Schaltausgang PNP, 3-polig		<input type="checkbox"/> <input type="checkbox"/>	-AD1	
		Drucksensor mit LCD-Anzeige, Stecker M8, 1 Schaltausgang NPN, 3-polig		<input type="checkbox"/> <input type="checkbox"/>	-AD2	
		Drucksensor mit LCD-Anzeige, Stecker M12, 1 Schaltausgang PNP, 4-polig, Analogausgang 4 ... 20 mA		<input type="checkbox"/> <input type="checkbox"/>	-AD3	
		Drucksensor mit LCD-Anzeige, Stecker M12, 1 Schaltausgang NPN, 4-polig, Analogausgang 4 ... 20 mA		<input type="checkbox"/> <input type="checkbox"/>	-AD4	
		Drucksensor mit Schaltanzeige, Stecker M8, Schwellwertkomparator, PNP, NO		<input type="checkbox"/> <input type="checkbox"/>	-AD7	
		Drucksensor mit Schaltanzeige, Stecker M8, Schwellwertkomparator, PNP, NC		<input type="checkbox"/> <input type="checkbox"/>	-AD8	
		Drucksensor mit Schaltanzeige, Stecker M8, Fensterkomparator, PNP, NO		<input type="checkbox"/> <input type="checkbox"/>	-AD9	
		Drucksensor mit Schaltanzeige, Stecker M8, Fensterkomparator, PNP, NC		<input type="checkbox"/> <input type="checkbox"/>	-AD10	
		Alternative Manometer-skalierung	psi		<input type="checkbox"/>	-PSI
	MPa		<input type="checkbox"/>	-MPA		
	Befestigungsart	Befestigungswinkel Grundausführung		<input type="checkbox"/>	-WP	
		Befestigungswinkel zum Einhängen der Wartungsgeräte		<input type="checkbox"/> <input type="checkbox"/>	-WPM	
		Befestigungswinkel zentral hinten (Wandmontage oben und unten), Anschlussplatten nicht notwendig			-WB	
		Befestigungswinkel zentral hinten (Wandmontage oben), Anschlussplatten nicht notwendig	–		-WBM	
	Zulassung EU	II 2GD nach EU-Ex-Schutz-Richtlinie (ATEX)			-EX4	
	Zulassung UL	cULus, ordinary location for Canada and USA			-UL1	
	Durchflussrichtung	Durchflussrichtung von rechts nach links			-Z	

AD1 ... AD4, AD7 ... AD10

Messbereich max. 10 bar

WP, WPM

Nur mit Anschlussplatte AGA, AGB, AGC, AGD, AGE, AQK, AQN, AQP, AQR oder AQS

PSI

Nur mit Manometer AG

MPA

Nur mit Manometer AG oder RG

M Mindestangaben

O Optionen

Übertrag Bestellcode

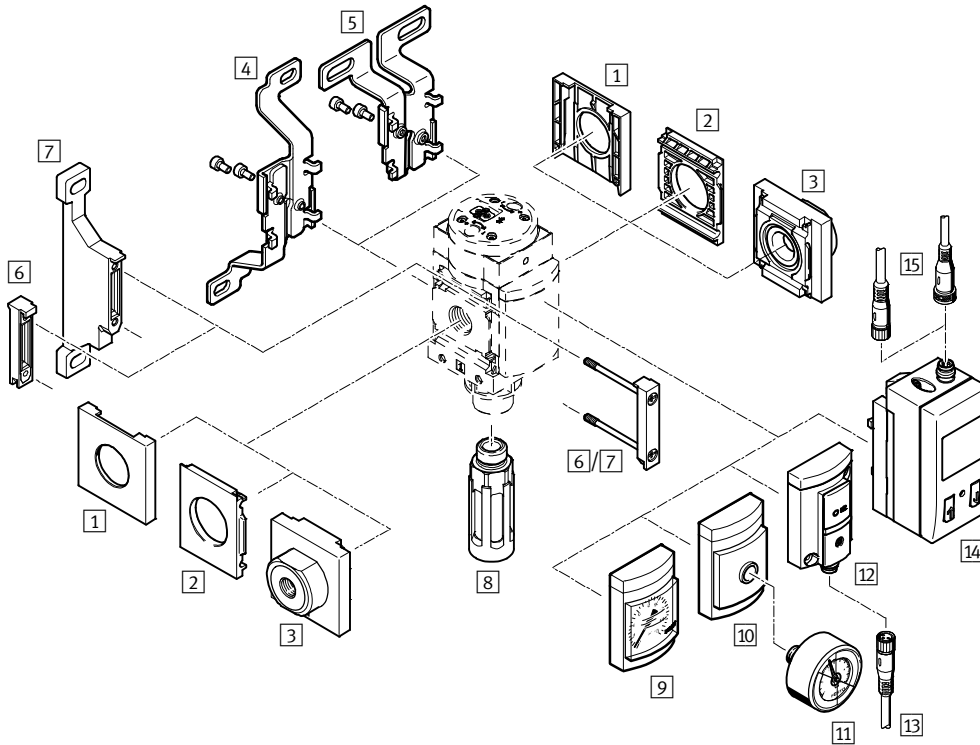
– – – – – – –

Einschaltventile MS4/MS6-EE, Baureihe MS

Peripherieübersicht

FESTO

Einschaltventil MS4/MS6-EE



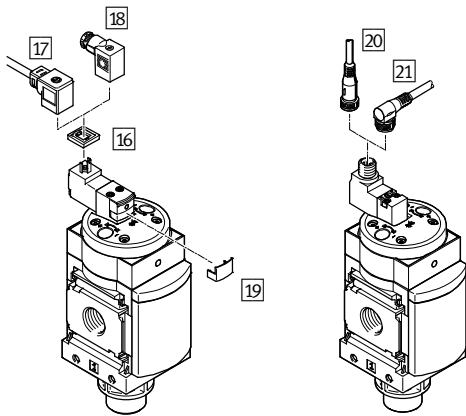
- Hinweis

Weiteres Zubehör:

- Modulverbinder für Kombination mit Baugröße MS4/MS6 oder Baugröße MS9 → Internet: amv, rmv, armv
- Adapter für Montage an Profile → Internet: ipm-80, ipm-40-80, ipm-80-80

Versorgungsspannung
V24/10V24/V110/V230

Versorgungsspannung
10V24P



Einschaltventile MS4/MS6-EE, Baureihe MS

Peripherieübersicht

Befestigungselemente und Zubehör						
		Einzelgerät		Kombination		→ Seite/Internet
		ohne Anschlussplatte	mit Anschlussplatte	ohne Anschlussplatte	mit Anschlussplatte	
1	Abdeckkappe MS4/6-END	■	–	■	–	ms4-end, ms6-end
2	Befestigungsplatte MS4/6-AEND	■ ¹⁾	–	■ ¹⁾	–	ms4-aend, ms6-aend
3	Anschlussplatte-SET MS4/6-AG...	–	■ ¹⁾	–	■ ¹⁾	ms4-ag, ms6-ag
	Anschlussplatte-SET MS4/6-AQ...	–	■ ¹⁾	–	■ ¹⁾	ms4-aq, ms6-aq
4	Befestigungswinkel MS4/6-WB	■	■	–	–	ms4-wb, ms6-wb
5	Befestigungswinkel MS4-WBM	■	■	–	–	ms4-wbm
6	Modulverbinder MS4/6-MV	–	■	■	■	ms4-mv, ms6-mv
7	Befestigungswinkel MS4/6-WP	■	■	■	■	ms4-wp, ms6-wp
	Befestigungswinkel (ohne Abbildung) MS4/6-WPB/WPE/WPM	■	■	■	■	ms4-wp, ms6-wp
8	Schalldämpfer U	■	■	■	■	95
9	MS-Manometer AG/RG	■	■	■	■	28
10	Adapter für EN-Manometer 1/8/1/4 A8/A4	■	■	■	■	28
11	Manometer MA	■	■	■	■	95
12	Drucksensor ohne Anzeige AD7 ... AD10	■	■	■	■	28
13	Verbindungsleitung NEBU-M8...-LE3	■	■	■	■	95
14	Drucksensor mit Anzeige AD1 ... AD4	■	■	■	■	28
15	Verbindungsleitung NEBU-M8...-LE3/NEBU-M12...-LE4	■	■	■	■	95
16	Leuchtdichtung MEB-LD	■	■	■	■	94
17	Steckdosenleitung KMEB	■	■	■	■	94
18	Steckdose MSSD-EB	■	■	■	■	94
19	Sperrclip CPV18-HV	■	■	■	■	94
20	Verbindungsleitung NEBU-M12G5	■	■	■	■	95
21	Verbindungsleitung NEBU-M12W5	■	■	■	■	95

1) Zur Montage wird Modulverbinder MS4/6-MV [6](#) oder Befestigungswinkel MS4/6-WP/WPB/WPE/WPM [7](#) benötigt.

Einschaltventile MS4/MS6-EE, Baureihe MS

FESTO

Typenschlüssel

MS 6 - EE - 1/2 - V110 -

Baureihe	
MS	Wartungseinheit Standard

Baugröße	
4	Rastermaß 40 mm
6	Rastermaß 62 mm

Wartungsfunktion	
EE	Einschaltventil elektrisch betätigt

Pneumatischer Anschluss	
MS4	
1/8	Innengewinde G1/8
1/4	Innengewinde G1/4
MS6	
1/4	Innengewinde G1/4
3/8	Innengewinde G3/8
1/2	Innengewinde G1/2

Versorgungsspannung	
10V24	Versorgungsspannung 24 V DC
V110	Versorgungsspannung 110 V AC
V230	Versorgungsspannung 230 V AC

Schalldämpfer	
	ohne Schalldämpfer
S	Schalldämpfer

Weitere Varianten können Sie über den Produktbaukasten bestellen → 28

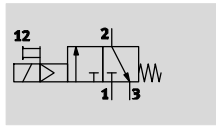
- Anschlussplatten
- Versorgungsspannung
- Manometer/Manometeralternativen
- Alternative Manometerskalierung
- Befestigungsart
- Zulassung EU
- Zulassung UL
- Durchflussrichtung

Einschaltventile MS4/MS6-EE, Baureihe MS

FESTO

Datenblatt

Funktion



- - Durchfluss
1000 ... 7000 l/min
- - Temperaturbereich
-10 ... +60 °C
- - Betriebsdruck
4 ... 18 bar



- Elektrisch betätigtes Einschaltventil zum Be- und Entlüften von pneumatischen Anlagen
- Mit Magnetspule ohne Steckdose
- 3 Spannungsbereiche wählbar
- Gefasste Abluft ist über einen Gewindeanschluss mit Schalldämpfer möglich
- Handhilfsbetätigung tastend und rastend (Variante 10V24 nur tastend)
- Magnetkopf 180° umsetzbar
- Optionaler Drucksensor
- Optionale Gerätevariante EX2 zum Einsatz in explosionsgefährdeten Bereichen der Zonen 2 und 22

Allgemeine Technische Daten			
Baugröße	MS4	MS6	
Pneumatischer Anschluss 1, 2	Innengewinde	G $\frac{1}{8}$ oder G $\frac{1}{4}$	G $\frac{1}{4}$, G $\frac{3}{8}$ oder G $\frac{1}{2}$
	Anschlussplatte AG...	G $\frac{1}{8}$, G $\frac{1}{4}$ oder G $\frac{3}{8}$	G $\frac{1}{4}$, G $\frac{3}{8}$, G $\frac{1}{2}$ oder G $\frac{3}{4}$
	Anschlussplatte AQ...	NPT $\frac{1}{8}$, NPT $\frac{1}{4}$ oder NPT $\frac{3}{8}$	NPT $\frac{1}{4}$, NPT $\frac{3}{8}$, NPT $\frac{1}{2}$ oder NPT $\frac{3}{4}$
Pneumatischer Anschluss 3	G $\frac{1}{4}$	G $\frac{1}{2}$	
Konstruktiver Aufbau	Kolben-Schieber		
Befestigungsart	mit Zubehör		
	Leitungseinbau		
Einbaulage	beliebig		
Druckanzeige	mit Drucksensor für LCD-Anzeige Ausgangsdruck und elektrischem Ausgang		
	mit Drucksensor für Schaltanzeige Ausgangsdruck und elektrischem Ausgang		
	mit Manometer für Anzeige Ausgangsdruck		
	mit Manometer Rot-Grün-Skala für Anzeige Ausgangsdruck		
	G $\frac{1}{4}$ vorbereitet		
G $\frac{1}{8}$ vorbereitet	-		
Ventilfunktion	3/2-Wegeventil, monostabil geschlossen		
Ablufffunktion	nicht drosselbar		
Rückstellart	mechanische Feder		
Schaltstellungsanzeige	mit Zubehör		
Steuerart	vorgesteuert		
Steuerluftversorgung	intern		
Strömungsrichtung	nicht reversibel		

- | - Hinweis: Dieses Produkt entspricht ISO 1179-1 und ISO 228-1.

Elektrische Daten		
Spulenkennwerte	V24	24 V DC: 1,5 W; Zul. Spannungsschwankungen -25%/+10%
	10V24, 10V24P	24 V DC: 1,8 W; Zul. Spannungsschwankungen -15%/+10%
	V110	110 V AC: 50/60 Hz; Anzugsleistung 3,0 VA; Halteleistung 2,4 VA; Zul. Spannungsschwankungen ±10%
	V230	230 V AC: 50/60 Hz; Anzugsleistung 3,0 VA; Halteleistung 2,4 VA; Zul. Spannungsschwankungen -14%/+10%
Elektrischer Anschluss	V24, 10V24, V110, V230	Stecker viereckige Bauform nach EN 175301-803, Form C
	10V24P	M12x1 nach IEC 61076-2-101
Schutzart Magnetspule	IP65	
Einschaltdauer [%]	100	

Einschaltventile MS4/MS6-EE, Baureihe MS

FESTO

Datenblatt

Durchflusskennwerte					
Baugröße	MS4			MS6	
Pneumatischer Anschluss	G $\frac{1}{8}$	G $\frac{1}{4}$	G $\frac{1}{4}$	G $\frac{3}{8}$	G $\frac{1}{2}$
Normalnenndurchfluss $q_{nN}^{1)}$ [l/min]					
in Hauptdurchflussrichtung 1 \rightarrow 2	1000	2000	2600	5500	7000
in Entlastungsrichtung 2 \rightarrow 3	1600	1600	7000	6200	5500
C-Wert [l/s*min]					
in Hauptdurchflussrichtung 1 \rightarrow 2	4,5	9,5	11,0	22,0	29,0
b-Wert					
in Hauptdurchflussrichtung 1 \rightarrow 2	0,5	0,44	0,5	0,5	0,4

1) Gemessen bei $p_1 = 6$ bar und $p_2 = 5$ bar, $\Delta p = 1$ bar

Betriebs- und Umweltbedingungen				
Baugröße	MS4		MS6	
Versorgungsspannung	V24/V110/V230	10V24/10V24P	V24/V110/V230	10V24/10V24P
Betriebsdruck [bar]	4 ... 14 (4 ... 10) ¹⁾	4 ... 10	4 ... 18 (4 ... 10) ¹⁾	4 ... 10
Betriebsmedium	Druckluft nach ISO 8573-1:2010 [7:4:4] inerte Gase			
Hinweis zum Betriebs-/ Steuermedium	geölter Betrieb möglich (im weiteren Betrieb erforderlich)			
Umgebungstemperatur [°C]	-10 ... +60 (0 ... +50) ²⁾	-10 ... +50 (0 ... +50) ²⁾	-10 ... +60 (0 ... +50) ²⁾	-10 ... +50 (0 ... +50) ²⁾
Mediumtemperatur [°C]	-10 ... +60 (0 ... +50) ²⁾	-10 ... +50 (0 ... +50) ²⁾	-10 ... +60 (0 ... +50) ²⁾	-10 ... +50 (0 ... +50) ²⁾
Korrosionsbeständigkeit KBK ³⁾	2			
Zulassung UL	c UL us - Recognized (OL)			

1) Wert in Klammern gilt für MS4/MS6-EE mit Drucksensor AD..., mit Zulassung UL oder mit Schalldämpfer S in Verbindung mit Zulassung EU EX2.

2) Wert in Klammern gilt für MS4/MS6-EE mit Drucksensor AD...

3) Korrosionsbeständigkeitsklasse KBK 2 nach Festo Norm FN 940070

Mäßige Korrosionsbeanspruchung. Innenraumanwendung bei der Kondensation auftreten darf. Außenliegende sichtbare Teile mit vorrangig dekorativer Anforderung an die Oberfläche, die in direktem Kontakt zur umgebenden industriellen Atmosphäre stehen.

ATEX	
Zulassung EU	EX2
ATEX-Kategorie Gas	II 3G
Ex-Zündschutzart Gas	Ex nA IIC T4 X Gc
ATEX-Kategorie Staub	II 3D
Ex-Zündschutzart Staub	Ex tc IIIC T105°C X Dc IP65
Ex-Umgebungstemperatur	-10 °C \leq Ta \leq +60 °C
CE-Zeichen (siehe Konformitäts- erklärung)	nach EU-Ex-Schutz-Richtlinie (ATEX) nach EU-EMV-Richtlinie nach EU-Niederspannungs-Richtlinie

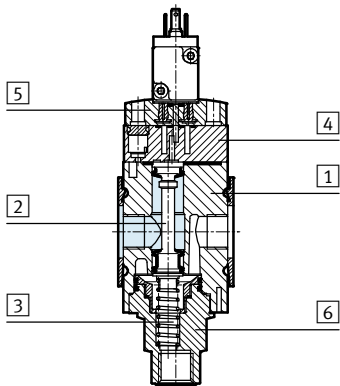
Einschaltventile MS4/MS6-EE, Baureihe MS

Datenblatt

Gewichte [g]		
Baugröße	MS4	MS6
Einschaltventil	273	740
Einschaltventil mit Schalldämpfer S	289	816

Werkstoffe

Funktionsschnitt



Einschaltventil		
1	Gehäuse	Aluminium-Druckguss
2	Kolben	NBR/Aluminium
3	Federn	hochlegierter Stahl rostfrei
4	Deckel Abschluss	PA
5	Platte	PA
6	Buchse Abschluss	PA
-	Dichtungen	NBR
Werkstoff-Hinweis		RoHS konform Kupfer- und PTFE-frei (nicht mit Variante AG, 10V24, 10V24P oder AD...)

Einschaltventile MS4/MS6-EE, Baureihe MS

Datenblatt

FESTO

Abmessungen – Grundtyp

mit Innengewinde, mit Verschlussblende

Download CAD-Daten → www.festo.com

Versorgungsspannung V24/10V24/V110/V230

Versorgungsspannung 10V24P

1 = nicht belegt
2 = nicht belegt
3 = com (-)
4 = Signal (+) Magnet 14

➔ Durchflussrichtung

- 1 Steckeranschluss nach EN 175301-803
- 2 Magnetkopf 180° umsetzbar, d. h. Magnet schaut nach vorne
- 3 PIN nur bei Magnetköpfen 110 V und 230 V
- 4 Elektrischer Anschluss nach IEC 61076-2-101, Stecker M12x1, 2-polig für Verbindungsleitung NEBU-M12

Versorgungsspannung V24/V110/V230

- Hinweis
Für rastende Handhilfsbetätigung, graue Blende [6] entfernen und Schieber [5] nach unten drücken.

Versorgungsspannung 10V24/10V24P

- 4 Handhilfsbetätigung tastend (Lieferzustand)
- 5 Schieber
- 6 Blende
- 7 Handhilfsbetätigung tastend und rastend (Variante 10V24 nur tastend)

Typ	B1	B2		B3		B4	B5	D1	D5
		V24/V110/V230	10V24/10V24P	V24/V110/V230	10V24/10V24P				
MS4-EE-1/8	40	42,2	34,9	75,2	67,9	21	54	G1/8	G1/4
MS4-EE-1/4								G1/4	
MS6-EE-1/4	62	52	44	97	89	31	76	G1/4	G1/2
MS6-EE-3/8								G3/8	
MS6-EE-1/2								G1/2	

Typ	L1			L2	L3	L7	L8	L9
	V24/V110/V230	10V24	10V24P					
MS4-EE-1/8	142,8	140,4	145,2	58,9	100	8,6	36,7	26,1
MS4-EE-1/4								
MS6-EE-1/4	186	183	188	84	143	8,6	37	26,5
MS6-EE-3/8								
MS6-EE-1/2								

- Hinweis: Dieses Produkt entspricht ISO 1179-1 und ISO 228-1.

Einschaltventile MS4/MS6-EE, Baureihe MS

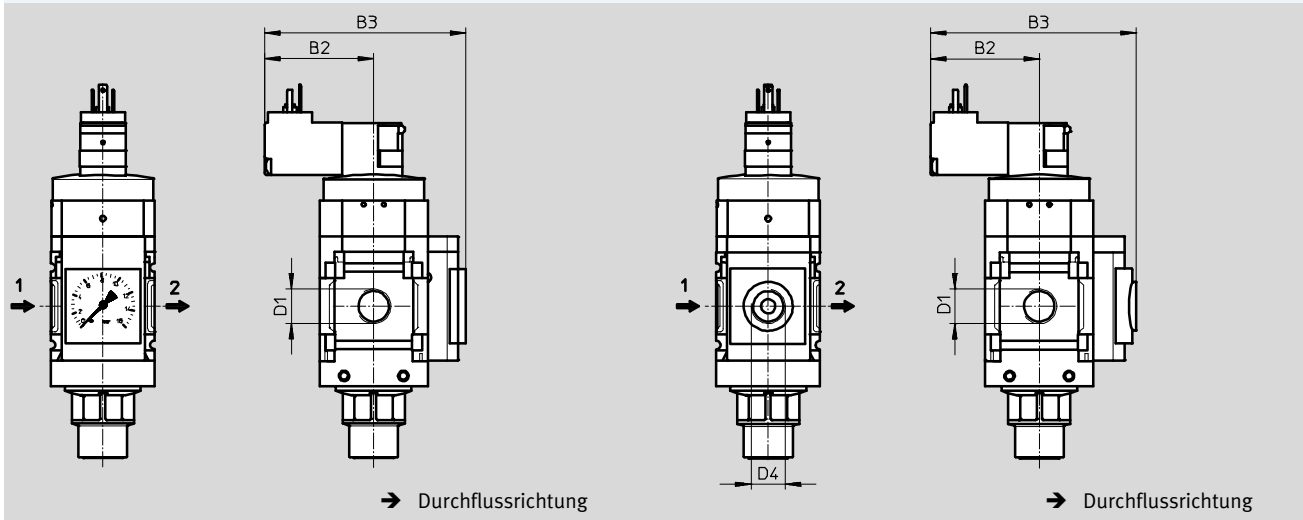
Datenblatt

Abmessungen – Manometer/Manometeralternativen

Download CAD-Daten → www.festo.com

Integriertes MS-Manometer mit Standard-Skala AG oder Rot-Grün-Skala RG, Anzeigeeinheit [bar]

Adapter A8/A4 für EN-Manometer 1/8/1/4, ohne Manometer



Typ	B2		B3		D1	D4
	V24/V110/V230	10V24/10V24P	V24/V110/V230	10V24/10V24P		
MS4-EE-1/8-...-AG	42,2	34,9	78,2	70,9	G1/8	-
MS4-EE-1/4-...-AG					G1/4	
MS4-EE-1/8-...-RG	42,2	34,9	79,7	72,4	G1/8	-
MS4-EE-1/4-...-RG					G1/4	
MS4-EE-1/8-...-A8	42,2	34,9	79,7	72,4	G1/8	G1/8
MS4-EE-1/4-...-A8					G1/4	
MS4-EE-1/8-...-A4	42,2	34,9	79,7	72,4	G1/8	G1/4
MS4-EE-1/4-...-A4					G1/4	
MS6-EE-1/4-...-AG	52	44	98	90	G1/4	-
MS6-EE-3/8-...-AG					G3/8	
MS6-EE-1/2-...-AG					G1/2	
MS6-EE-1/4-...-RG	52	44	99,5	91,5	G1/4	-
MS6-EE-3/8-...-RG					G3/8	
MS6-EE-1/2-...-RG					G1/2	
MS6-EE-1/4-...-A4	52	44	99,5	91,5	G1/4	G1/4
MS6-EE-3/8-...-A4					G3/8	
MS6-EE-1/2-...-A4					G1/2	

- | - Hinweis: Dieses Produkt entspricht ISO 1179-1 und ISO 228-1.

Einschaltventile MS4/MS6-EE, Baureihe MS

Datenblatt

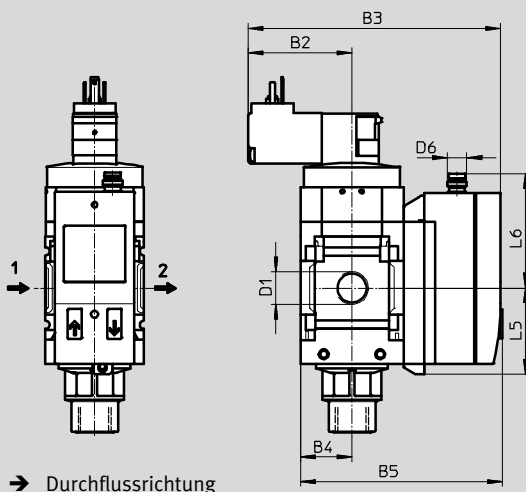
FESTO

Abmessungen – Manometer/Manometeralternativen

Download CAD-Daten → www.festo.com

Drucksensor mit LCD-Anzeige AD1 ... AD4

Datenblätter → Internet: sde1



→ Durchflussrichtung

Variante AD1:
SDE1-D10-G2-MS-L-P1-M8 mit
3-poligem Stecker M8x1,
1 Schaltausgang PNP

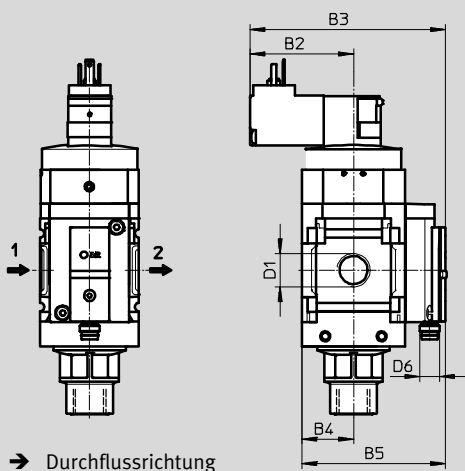
Variante AD3:
SDE1-D10-G2-MS-L-PI-M12 mit
4-poligem Stecker M12x1,
1 Schaltausgang PNP und
4 ... 20 mA analog

Variante AD2:
SDE1-D10-G2-MS-L-N1-M8 mit
3-poligem Stecker M8x1,
1 Schaltausgang NPN

Variante AD4:
SDE1-D10-G2-MS-L-NI-M12 mit
4-poligem Stecker M12x1,
1 Schaltausgang NPN und
4 ... 20 mA analog

Drucksensor mit Schaltanzeige AD7 ... AD10

Datenblätter → Internet: sde5



→ Durchflussrichtung

Variante AD7:
SDE5-D10-O-...-P-M8 mit 3-poli-
gem Stecker M8x1, Schwell-
wertkomparator, 1 Schaltaus-
gang PNP, Schließer

Variante AD9:
SDE5-D10-O3-...-P-M8 mit 3-poli-
gem Stecker M8x1, Fenster-
komparator, 1 Schaltausgang
PNP, Schließer

Variante AD8:
SDE5-D10-C-...-P-M8 mit 3-poli-
gem Stecker M8x1, Schwell-
wertkomparator, 1 Schaltaus-
gang PNP, Öffner

Variante AD10:
SDE5-D10-C3-...-P-M8 mit 3-poli-
gem Stecker M8x1, Fenster-
komparator, 1 Schaltausgang
PNP, Öffner

Typ	B2		B3		B4	B5	D1	D6	L5	L6
	V24/ V110/ V230	10V24/ 10V24P	V24/ V110/ V230	10V24/ 10V24P						
MS4-EE-1/8-...-AD1/AD2	42,2	34,9	103,8	96,5	21	82,6	G1/8	M8x1	35,1	46,7
MS4-EE-1/4-...-AD1/AD2							G3/4			
MS4-EE-1/8-...-AD3/AD4	42,2	34,9	103,8	96,5	21	82,6	G1/8	M12x1	35,1	55,8
MS4-EE-1/4-...-AD3/AD4							G3/4			
MS4-EE-1/8-...-AD7/AD8/AD9/AD10	42,2	34,9	80,3	73	21	59,1	G1/8	M8x1	-	-
MS4-EE-1/4-...-AD7/AD8/AD9/AD10							G3/4			
MS6-EE-1/4-...-AD1/AD2	52	44	124	116	31	103	G1/4	M8x1	35,1	46,7
MS6-EE-3/8-...-AD1/AD2							G3/8			
MS6-EE-1/2-...-AD1/AD2							G1/2			
MS6-EE-1/4-...-AD3/AD4							G1/4			
MS6-EE-3/8-...-AD3/AD4	52	44	124	116	31	103	G3/8	M12x1	35,1	55,8
MS6-EE-1/2-...-AD3/AD4							G1/2			
MS6-EE-1/4-...-AD7/AD8/AD9/AD10	52	44	100	92	31	79	G1/4	M8x1	-	-
MS6-EE-3/8-...-AD7/AD8/AD9/AD10							G3/8			
MS6-EE-1/2-...-AD7/AD8/AD9/AD10							G1/2			

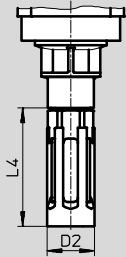
– Hinweis: Dieses Produkt entspricht ISO 1179-1 und ISO 228-1.

Einschaltventile MS4/MS6-EE, Baureihe MS

Datenblatt

Abmessungen – Schalldämpfer

Download CAD-Daten → www.festo.com



Typ	D2	L4
MS4-EE-...-S	19,5	48,5
MS6-EE-...-S	28	108

★ Kernprogramm

Bestellangaben					
Baugröße	Anschluss	Ohne Schalldämpfer		Mit Schalldämpfer	
		Teile-Nr.	Typ	Teile-Nr.	Typ
Versorgungsspannung 24 V DC					
MS4	G $\frac{1}{4}$	★ 542578	MS4-EE- $\frac{1}{4}$ -10V24	★ 542598	MS4-EE- $\frac{1}{4}$ -10V24-S
MS6	G $\frac{1}{2}$	★ 542582	MS6-EE- $\frac{1}{2}$ -10V24	★ 542602	MS6-EE- $\frac{1}{2}$ -10V24-S

Bestellangaben					
Baugröße	Anschluss	Ohne Schalldämpfer		Mit Schalldämpfer	
		Teile-Nr.	Typ	Teile-Nr.	Typ
Versorgungsspannung 24 V DC					
MS4	G $\frac{1}{8}$	542580	MS4-EE- $\frac{1}{8}$ -10V24	542600	MS4-EE- $\frac{1}{8}$ -10V24-S
MS6	G $\frac{1}{4}$	542584	MS6-EE- $\frac{1}{4}$ -10V24	542604	MS6-EE- $\frac{1}{4}$ -10V24-S
	G $\frac{3}{8}$	542586	MS6-EE- $\frac{3}{8}$ -10V24	542606	MS6-EE- $\frac{3}{8}$ -10V24-S
Versorgungsspannung 110 V AC					
MS4	G $\frac{1}{4}$	529535	MS4-EE- $\frac{1}{4}$ -V110	538719	MS4-EE- $\frac{1}{4}$ -V110-S
MS6	G $\frac{1}{2}$	529823	MS6-EE- $\frac{1}{2}$ -V110	538731	MS6-EE- $\frac{1}{2}$ -V110-S
Versorgungsspannung 230 V AC					
MS4	G $\frac{1}{4}$	529537	MS4-EE- $\frac{1}{4}$ -V230	-	-
MS6	G $\frac{1}{2}$	529825	MS6-EE- $\frac{1}{2}$ -V230	-	-

Festo Kernprogramm

★ In 24 h versandbereit ab Festo Werk

☆ In höchstens 5 Tagen versandbereit ab Festo Werk

Einschaltventile MS4/MS6-EE, Baureihe MS

Bestellangaben – Produktbaukasten

FESTO

Bestelltabelle							
Rastermaß	[mm]	40	62	Bedin- gungen	Code	Eintrag Code	
M	Baukasten-Nr.	527709	527682				
	Baureihe	Standard			MS	MS	
	Baugröße	4	6		...		
	Funktion	Einschaltventil, elektrisch			-EE	-EE	
	Pneumatischer Anschluss	Innengewinde G $\frac{1}{8}$	–	1	- $\frac{1}{8}$		
		Innengewinde G $\frac{1}{4}$	Innengewinde G $\frac{1}{4}$	1	- $\frac{1}{4}$		
		–	Innengewinde G $\frac{3}{8}$	1	- $\frac{3}{8}$		
		–	Innengewinde G $\frac{1}{2}$	1	- $\frac{1}{2}$		
		Anschlussplatte G $\frac{1}{8}$	–			-AGA	
		Anschlussplatte G $\frac{1}{4}$	Anschlussplatte G $\frac{1}{4}$			-AGB	
		Anschlussplatte G $\frac{3}{8}$	Anschlussplatte G $\frac{3}{8}$			-AGC	
		–	Anschlussplatte G $\frac{1}{2}$			-AGD	
		–	Anschlussplatte G $\frac{3}{4}$			-AGE	
		Anschlussplatte NPT $\frac{1}{8}$	–	1		-AQK	
		Anschlussplatte NPT $\frac{1}{4}$	Anschlussplatte NPT $\frac{1}{4}$	1		-AQN	
		Anschlussplatte NPT $\frac{3}{8}$	Anschlussplatte NPT $\frac{3}{8}$	1		-AQP	
		–	Anschlussplatte NPT $\frac{1}{2}$	1		-AQR	
		–	Anschlussplatte NPT $\frac{3}{4}$	1		-AQS	
	Versorgungsspannung	24 V DC (Anschlussbild nach EN 175301) 4 ... 14 bar				-V24	
		24 V DC (Anschlussbild nach EN 175301) 4 ... 18 bar					
		24 V DC (Anschlussbild nach EN 175301) 4 ... 10 bar		4 ... 18 bar	1 2		-10V24
		24 V DC, M12 nach IEC 61076-2-101 4 ... 10 bar		4 ... 10 bar	1 2		-10V24P
		110 V AC (Anschlussbild nach EN 175301) 4 ... 14 bar		4 ... 18 bar	1		-V110
		230 V AC (Anschlussbild nach EN 175301) 4 ... 14 bar		4 ... 18 bar	1		-V230

- 1 $\frac{1}{8}$, $\frac{1}{4}$, $\frac{3}{8}$, $\frac{1}{2}$, **AQK, AQN, AQP, AQR, AQS, 10V24, 10V24P, V110, V230, AD1 ... AD4, AD7 ... AD10, WPM**
Nicht mit Zulassung EU EX2
- 2 **10V24, 10V24P**
Max. Betriebsdruck 10 bar

- M** Mindestangaben
O Optionen

Übertrag Bestellcode

MS - **EE** - -

Einschaltventile MS4/MS6-EE, Baureihe MS

Bestellangaben – Produktbaukasten

Bestelltabelle							
Rastermaß	[mm]	40	62	Bedingungen	Code	Eintrag Code	
<input type="checkbox"/>	Schalldämpfer	Schalldämpfer		<input type="checkbox"/>	-S		
<input type="checkbox"/>	Manometer/Manometer-alternativen	MS-Manometer, bar			-AG		
		Adapter für EN-Manometer 1/8, ohne Manometer	–		-A8		
		Adapter für EN-Manometer 1/4, ohne Manometer			-A4		
		Integriertes Manometer, Rot-Grün-Skala			-RG		
		Drucksensor mit LCD-Anzeige, Stecker M8, 1 Schaltausgang PNP, 3-polig		<input type="checkbox"/>	<input type="checkbox"/>	-AD1	
		Drucksensor mit LCD-Anzeige, Stecker M8, 1 Schaltausgang NPN, 3-polig		<input type="checkbox"/>	<input type="checkbox"/>	-AD2	
		Drucksensor mit LCD-Anzeige, Stecker M12, 1 Schaltausgang PNP, 4-polig, Analogausgang 4 ... 20 mA		<input type="checkbox"/>	<input type="checkbox"/>	-AD3	
		Drucksensor mit LCD-Anzeige, Stecker M12, 1 Schaltausgang NPN, 4-polig, Analogausgang 4 ... 20 mA		<input type="checkbox"/>	<input type="checkbox"/>	-AD4	
		Drucksensor mit Schaltanzeige, Stecker M8, Schwellwertkomparator, PNP, NO		<input type="checkbox"/>	<input type="checkbox"/>	-AD7	
		Drucksensor mit Schaltanzeige, Stecker M8, Schwellwertkomparator, PNP, NC		<input type="checkbox"/>	<input type="checkbox"/>	-AD8	
		Drucksensor mit Schaltanzeige, Stecker M8, Fensterkomparator, PNP, NO		<input type="checkbox"/>	<input type="checkbox"/>	-AD9	
		Drucksensor mit Schaltanzeige, Stecker M8, Fensterkomparator, PNP, NC		<input type="checkbox"/>	<input type="checkbox"/>	-AD10	
<input type="checkbox"/>	Alternative Manometer-skalierung	psi		<input type="checkbox"/>	-PSI		
		MPa		<input type="checkbox"/>	-MPA		
<input type="checkbox"/>	Befestigungsart	Befestigungswinkel Grundausführung		<input type="checkbox"/>	-WP		
		Befestigungswinkel zum Einhängen der Wartungsgeräte		<input type="checkbox"/>	<input type="checkbox"/>	-WPM	
		Befestigungswinkel zentral hinten (Wandmontage oben und unten), Anschlussplatten nicht notwendig				-WB	
		Befestigungswinkel zentral hinten (Wandmontage oben), Anschlussplatten nicht notwendig	–			-WBM	
<input type="checkbox"/>	Zulassung EU	II 3GD nach EU-Ex-Schutz-Richtlinie (ATEX)			-EX2		
<input type="checkbox"/>	Zulassung UL	cULus, ordinary location for Canada and USA		<input type="checkbox"/>	-UL1		
<input type="checkbox"/>	Durchflussrichtung	Durchflussrichtung von rechts nach links			-Z		

S Max. Betriebsdruck 10 bar in Verbindung mit Zulassung EU EX2
 AD1 ... AD4, AD7 ... AD10 Messbereich max. 10 bar

PSI Nur in Verbindung mit Manometer AG
 MPA Nur in Verbindung mit Manometer AG oder RG
 WP, WPM Nur mit Anschlussplatte AGA, AGB, AGC, AGD, AGE, AQK, AQN, AQP, AQR oder AQS
 UL1 Nicht mit Versorgungsspannung V110, V230

- M** Mindestangaben
- O** Optionen

Übertrag Bestellcode

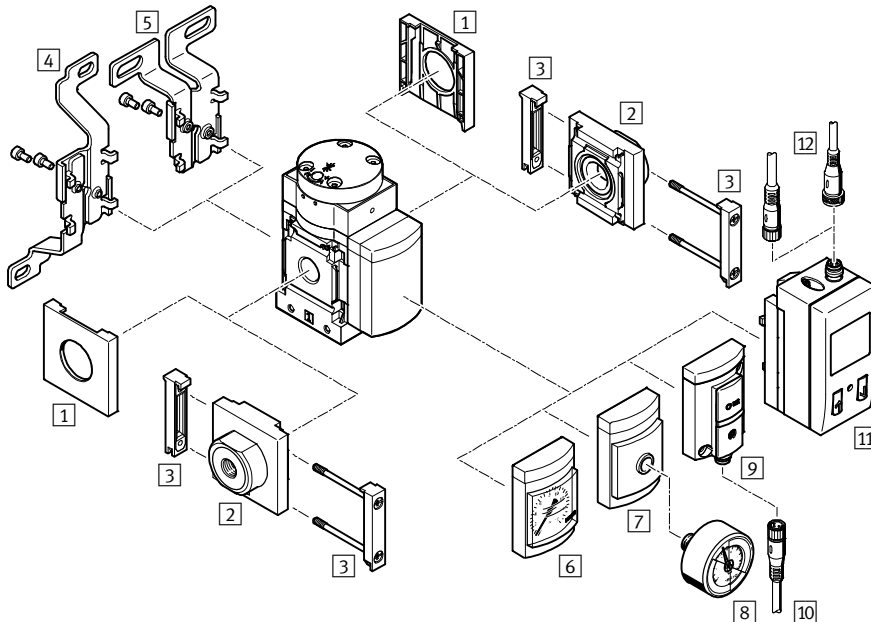
– – – – – – –


Druckaufbauventile MS4/MS6-DL, Baureihe MS

Peripherieübersicht

FESTO

Druckaufbauventil MS4/MS6-DL



 Hinweis

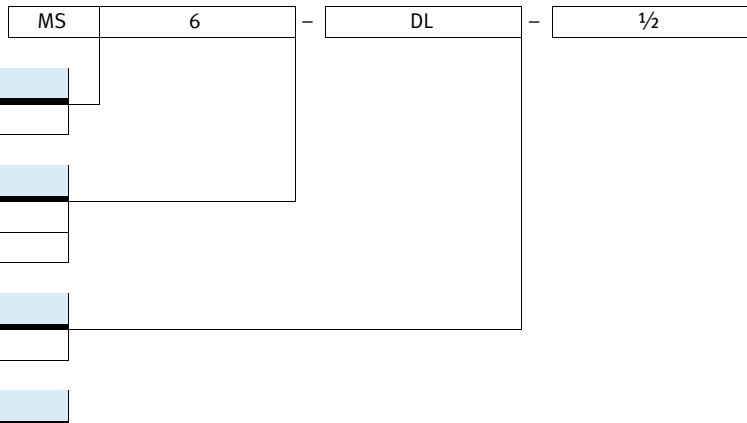
Weiteres Zubehör:

- Modulverbinder für Kombination mit Baugröße MS4/MS6 oder Baugröße MS9 → Internet: amv, rmv, armv
- Adapter für Montage an Profile → Internet: ipm-80, ipm-40-80, ipm-80-80

Befestigungselemente und Zubehör					
	Einzelgerät		Kombination		→ Seite/Internet
	ohne Anschlussplatte	mit Anschlussplatte	ohne Anschlussplatte	mit Anschlussplatte	
1	Abdeckkappe MS4/6-END	■	-	■	ms4-end, ms6-end
2	Anschlussplatte-SET MS4/6-AG...	-	■	-	ms4-ag, ms6-ag
	Anschlussplatte-SET MS4/6-AQ...	-	■	-	ms4-aq, ms6-aq
3	Modulverbinder MS4/6-MV	-	■	■	ms4-mv, ms6-mv
4	Befestigungswinkel MS4/6-WB	■	■	-	ms4-wb, ms6-wb
5	Befestigungswinkel MS4-WBM	■	■	-	ms4-wbm
6	MS-Manometer AG/RG	■	■	■	38
7	Adapter für EN-Manometer 1/8/1/4 A8/A4	■	■	■	38
8	Manometer MA	■	■	■	95
9	Drucksensor ohne Anzeige AD7 ... AD10	■	■	■	38
10	Verbindungsleitung NEBU-M8...-LE3	■	■	■	95
11	Drucksensor mit Anzeige AD1 ... AD4	■	■	■	38
12	Verbindungsleitung NEBU-M8...-LE3/NEBU-M12...-LE4	■	■	■	95
-	Befestigungswinkel MS4/6-WP/WPB/WPE/WPM	-	■	■	ms4-wp, ms6-wp

Druckaufbauventile MS4/MS6-DL, Baureihe MS

Typenschlüssel



Baureihe	
MS	Wartungseinheit Standard

Baugröße	
4	Rastermaß 40 mm
6	Rastermaß 62 mm

Wartungsfunktion	
DL	Druckaufbauventil pneumatisch betätigt

Pneumatischer Anschluss	
MS4	
1/8	Innengewinde G1/8
1/4	Innengewinde G1/4
MS6	
1/4	Innengewinde G1/4
3/8	Innengewinde G3/8
1/2	Innengewinde G1/2

Weitere Varianten können Sie über den Produktbaukasten bestellen → 38

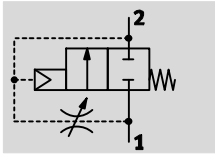
- Anschlussplatten
- Manometer/Manometeralternativen
- Alternative Manometerskalierung
- Befestigungsart
- Zulassung EU
- Zulassung UL
- Durchflussrichtung

Druckaufbauventile MS4/MS6-DL, Baureihe MS

Datenblatt

FESTO

Funktion



- - Durchfluss
1000 ... 6450 l/min
- - Temperaturbereich
-10 ... +60 °C
- - Betriebsdruck
4 ... 18 bar



Die Dauer des Druckaufbaus wird über die am Ventildeckel angebrachte Drossel eingestellt. Entsprechend der eingestellten Drosselstellung steigt der Ausgangsdruck p2 langsam an. Bei Erreichen des Durchschaltendrucks öffnet der Hauptsitz.

- Pneumatisch betätigtes Druckaufbauventil zum langsamen Belüften und zum Entlüften von pneumatischen Anlagen (zur Verwendung mit Einschaltventilen EM1 und EE)
- Die Antriebe fahren langsam und sicher in die Ausgangsstellung
- Plötzliche und unberechenbare Bewegungen werden vermieden
- Hauptsitzöffnung bei ca. 50% vom Betriebsdruck
- Einstellbare Durchschaltzeitverzögerung
- Optionaler Drucksensor
- Optionale Gerätevariante EX4 zum Einsatz in explosionsgefährdeten Bereichen der Zonen 1, 2, 21 und 22

Allgemeine Technische Daten			
Baugröße	MS4	MS6	
Pneumatischer Anschluss 1, 2	Innengewinde	G1/8 oder G1/4	G1/4, G3/8 oder G1/2
	Anschlussplatte AG...	G1/8, G1/4 oder G3/8	G1/4, G3/8, G1/2 oder G3/4
	Anschlussplatte AQ...	NPT1/8, NPT1/4 oder NPT3/8	NPT1/4, NPT3/8, NPT1/2 oder NPT3/4
Konstruktiver Aufbau	Kolben-Sitz		
Befestigungsart	mit Zubehör		
	Leitungseinbau		
Einbaulage	beliebig		
Druckanzeige	mit Drucksensor für LCD-Anzeige Ausgangsdruck und elektrischem Ausgang		
	mit Drucksensor für Schaltanzeige Ausgangsdruck und elektrischem Ausgang		
	mit Manometer für Anzeige Ausgangsdruck		
	mit Manometer Rot-Grün-Skala für Anzeige Ausgangsdruck		
	G1/4 vorbereitet		
G1/8 vorbereitet		-	
Ventilfunktion	2/2-Wegeventil		
Abluftfunktion	drosselbar		
Rückstellart	mechanische Feder		
Steuerart	direkt		
Steuerluftversorgung	extern		
Strömungsrichtung	nicht reversibel		

• Hinweis: Dieses Produkt entspricht ISO 1179-1 und ISO 228-1.

Druckaufbauventile MS4/MS6-DL, Baureihe MS

Datenblatt

Durchflusskennwerte					
Baugröße	MS4			MS6	
Pneumatischer Anschluss	G $\frac{1}{8}$	G $\frac{1}{4}$	G $\frac{1}{4}$	G $\frac{3}{8}$	G $\frac{1}{2}$
Normalnenndurchfluss $q_{nN}^{1)}$ [l/min]					
in Hauptdurchflussrichtung 1 \rightarrow 2	1000	2000	2800	5050	6450
in Entlastungsrichtung 2 \rightarrow 1	1000	2000	2800	5050	6400
C-Wert [l/s*min]					
in Hauptdurchflussrichtung 1 \rightarrow 2	4,6	9,6	11,22	21,05	28,97
b-Wert					
in Hauptdurchflussrichtung 1 \rightarrow 2	0,5	0,45	0,54	0,48	0,39

1) Gemessen bei $p_1 = 6$ bar und $p_2 = 5$ bar, $\Delta p = 1$ bar

Betriebs- und Umweltbedingungen		
Baugröße	MS4	MS6
Betriebsdruck [bar]	4 ... 14 (4 ... 10) ¹⁾	4 ... 18 (4 ... 10) ¹⁾
Betriebsmedium	Druckluft nach ISO 8573-1:2010 [7:4:4] inerte Gase	
Hinweis zum Betriebs-/ Steuermedium	geölter Betrieb möglich (im weiteren Betrieb erforderlich)	
Umgebungstemperatur [°C]	-10 ... +60 (0 ... +50) ²⁾	-10 ... +60 (0 ... +50) ²⁾
Mediumtemperatur [°C]	-10 ... +60 (0 ... +50) ²⁾	-10 ... +60 (0 ... +50) ²⁾
Korrosionsbeständigkeit KBK ³⁾	2	
Zulassung UL	c UL us - Recognized (OL)	

1) Wert in Klammern gilt für MS4/MS6-DL mit Drucksensor AD... oder mit Zulassung UL.

2) Wert in Klammern gilt für MS4/MS6-DL mit Drucksensor AD... .

3) Korrosionsbeständigkeitsklasse KBK 2 nach Festo Norm FN 940070

Mäßige Korrosionsbeanspruchung. Innenraumanwendung bei der Kondensation auftreten darf. Außenliegende sichtbare Teile mit vorrangig dekorativer Anforderung an die Oberfläche, die in direktem Kontakt zur umgebenden industriellen Atmosphäre stehen.

ATEX	
Zulassung EU	EX4
ATEX-Kategorie Gas	II 2G
Ex-Zündschutzart Gas	c T6 X
ATEX-Kategorie Staub	II 2D
Ex-Zündschutzart Staub	c 60 °C X
Ex-Umgebungstemperatur	-10 °C \leq Ta \leq +60 °C
CE-Zeichen (siehe Konformitäts- erklärung)	nach EU-Ex-Schutz-Richtlinie (ATEX)

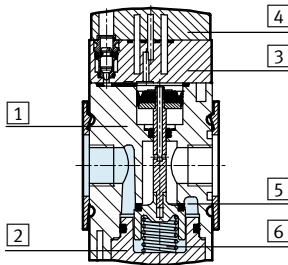
Druckaufbauventile MS4/MS6-DL, Baureihe MS

Datenblatt

Gewichte [g]		
Baugröße	MS4	MS6
Druckaufbauventil	213	650

Werkstoffe

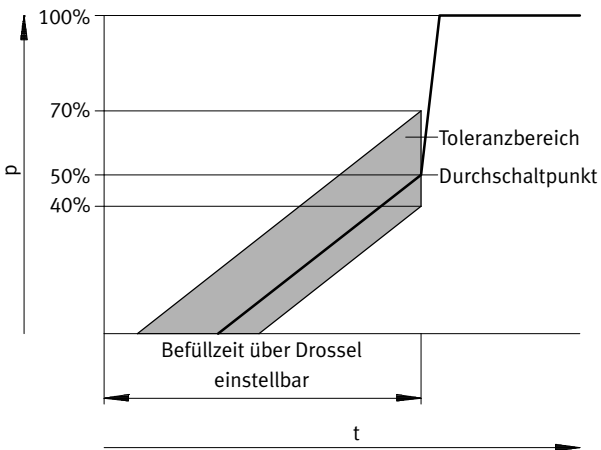
Funktionsschnitt



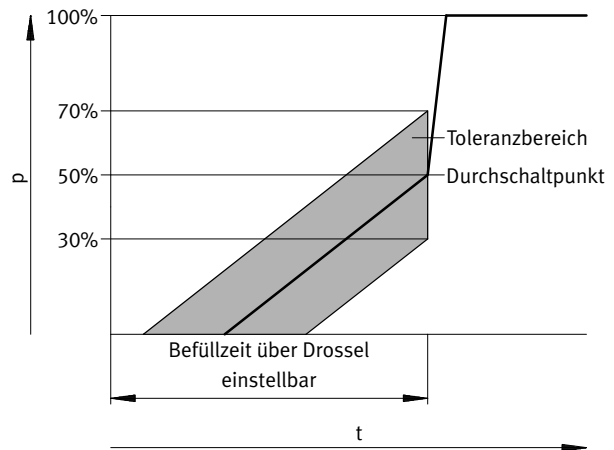
Druckaufbauventil		
1	Gehäuse	Aluminium-Druckguss
2	Boden	PET
3	Deckel Abschluss	PA
4	Platte	PA
5	Sitz	Aluminium
6	Federn	Federstahl
-	Dichtungen	NBR
Werkstoff-Hinweis		RoHS konform Kupfer- und PTFE-frei (nicht mit Variante AG oder AD...)

Durchschaltzeitpunkt – Druck p in Abhängigkeit von Zeit t

MS4



MS6



- - Hinweis

Die Toleranzangabe +20%/–10% des Durchschaltzeitpunkts bezieht sich auf den Betriebsdruck p1.

Beispiel: Bei einem Betriebsdruck von 4 bar ist ein Durchschaltzeitpunkt von 1,6 bar bis 2,8 bar zulässig.

- - Hinweis

Die Toleranzangabe +20%/–20% des Durchschaltzeitpunkts bezieht sich auf den Betriebsdruck p1.

Beispiel: Bei einem Betriebsdruck von 4 bar ist ein Durchschaltzeitpunkt von 1,2 bar bis 2,8 bar zulässig.

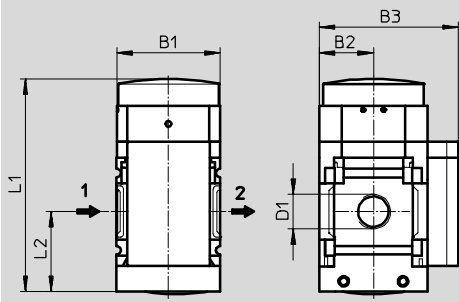
Druckaufbauventile MS4/MS6-DL, Baureihe MS

Datenblatt

Abmessungen – Grundtyp

Download CAD-Daten → www.festo.com

mit Innengewinde, mit Verschlussblende



→ Durchflussrichtung

Typ	B1	B2	B3	D1	L1	L2
MS4-DL-1/8	40	21	54	G1/8	83,2	31,5
MS4-DL-1/4				G1/4		
MS6-DL-1/4	62	31	76	G1/4	108	46
MS6-DL-3/8				G3/8		
MS6-DL-1/2				G1/2		

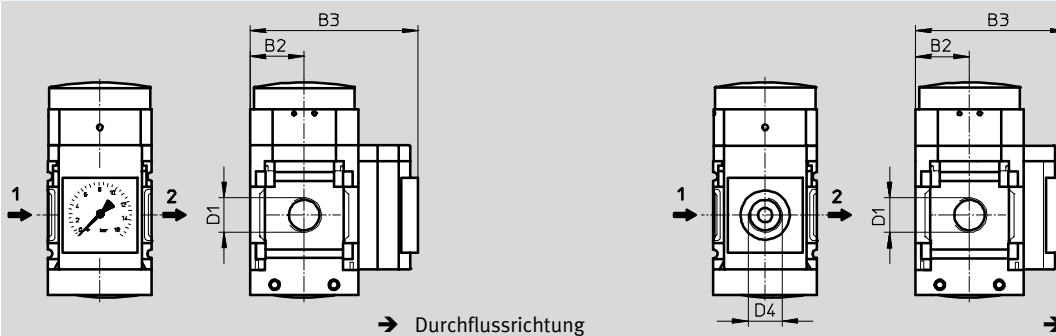
– Hinweis: Dieses Produkt entspricht ISO 1179-1 und ISO 228-1.

Abmessungen – Manometer/Manometeralternativen

Download CAD-Daten → www.festo.com

Integriertes MS-Manometer mit Standard-Skala AG oder Rot-Grün-Skala RG, Anzeigeeinheit [bar]

Adapter A8/A4 für EN-Manometer 1/8/1/4, ohne Manometer



→ Durchflussrichtung

→ Durchflussrichtung

Typ	B2	B3	D1	D4
MS4-DL-1/8-...-AG	21	57	G1/8	-
MS4-DL-1/4-...-AG			G1/4	
MS4-DL-1/8-...-RG	21	58,5	G1/8	-
MS4-DL-1/4-...-RG			G1/4	
MS4-DL-1/8-...-A8	21	58,5	G1/8	G1/8
MS4-DL-1/4-...-A8			G1/4	
MS4-DL-1/8-...-A4	21	58,5	G1/8	G1/4
MS4-DL-1/4-...-A4			G1/4	
MS6-DL-1/4-...-AG	31	77	G1/4	-
MS6-DL-3/8-...-AG			G3/8	
MS6-DL-1/2-...-AG			G1/2	
MS6-DL-1/4-...-RG	31	78,5	G1/4	-
MS6-DL-3/8-...-RG			G3/8	
MS6-DL-1/2-...-RG			G1/2	
MS6-DL-1/4-...-A4	31	78,5	G1/4	G1/4
MS6-DL-3/8-...-A4			G3/8	
MS6-DL-1/2-...-A4			G1/2	

– Hinweis: Dieses Produkt entspricht ISO 1179-1 und ISO 228-1.

Druckaufbauventile MS4/MS6-DL, Baureihe MS

Datenblatt

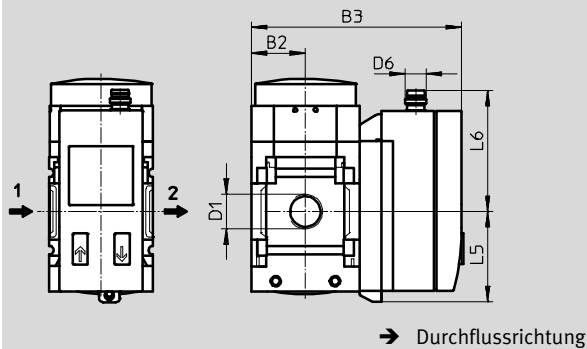
FESTO

Abmessungen – Manometer/Manometeralternativen

Download CAD-Daten → www.festo.com

Drucksensor mit LCD-Anzeige AD1 ... AD4

Datenblätter → Internet: sde1



Variante AD1:
SDE1-D10-G2-MS-L-P1-M8 mit
3-poligem Stecker M8x1,
1 Schaltausgang PNP

Variante AD3:
SDE1-D10-G2-MS-L-PI-M12 mit
4-poligem Stecker M12x1,
1 Schaltausgang PNP und
4 ... 20 mA analog

Variante AD2:
SDE1-D10-G2-MS-L-N1-M8 mit
3-poligem Stecker M8x1,
1 Schaltausgang NPN

Variante AD4:
SDE1-D10-G2-MS-L-NI-M12 mit
4-poligem Stecker M12x1,
1 Schaltausgang NPN und
4 ... 20 mA analog

Typ	B2	B3	D1	D6	L5	L6
MS4-DL-1/8-...-AD1/AD2	21	82,6	G1/8	M8x1	35,1	46,7
MS4-DL-1/4-...-AD1/AD2			G1/4			
MS4-DL-1/8-...-AD3/AD4	21	82,6	G1/8	M12x1	35,1	55,8
MS4-DL-1/4-...-AD3/AD4			G1/4			
MS6-DL-1/4-...-AD1/AD2	31	103	G1/4	M8x1	35,1	46,7
MS6-DL-3/8-...-AD1/AD2			G3/8			
MS6-DL-1/2-...-AD1/AD2			G1/2			
MS6-DL-1/4-...-AD3/AD4	31	103	G1/4	M12x1	35,1	55,8
MS6-DL-3/8-...-AD3/AD4			G3/8			
MS6-DL-1/2-...-AD3/AD4			G1/2			

· | Hinweis: Dieses Produkt entspricht ISO 1179-1 und ISO 228-1.

Druckaufbauventile MS4/MS6-DL, Baureihe MS

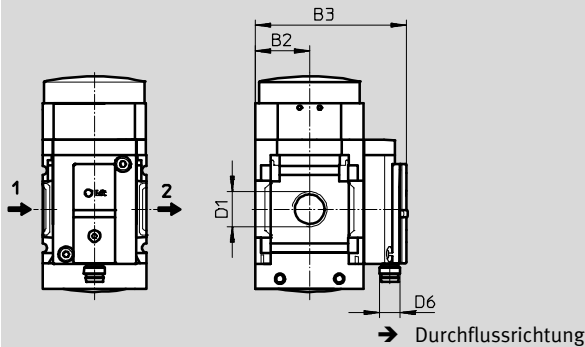
Datenblatt

Abmessungen – Manometer/Manometeralternativen

Download CAD-Daten → www.festo.com

Drucksensor mit Schaltanzeige AD7 ... AD10

Datenblätter → Internet: sde5



Variante AD7:
SDE5-D10-O-...-P-M8 mit 3-poligem Stecker M8x1, Schwellwertkomparator, 1 Schaltausgang PNP, Schließer

Variante AD9:
SDE5-D10-O3-...-P-M8 mit 3-poligem Stecker M8x1, Fensterkomparator, 1 Schaltausgang PNP, Schließer

Variante AD8:
SDE5-D10-C-...-P-M8 mit 3-poligem Stecker M8x1, Schwellwertkomparator, 1 Schaltausgang PNP, Öffner

Variante AD10:
SDE5-D10-C3-...-P-M8 mit 3-poligem Stecker M8x1, Fensterkomparator, 1 Schaltausgang PNP, Öffner

Typ	B2	B3	D1	D6
MS4-DL-1/8-...-AD7/AD8/AD9/AD10	21	59,1	G1/8	M8x1
MS4-DL-1/4-...-AD7/AD8/AD9/AD10			G1/4	
MS6-DL-1/4-...-AD7/AD8/AD9/AD10	31	79	G1/4	M8x1
MS6-DL-3/8-...-AD7/AD8/AD9/AD10			G3/8	
MS6-DL-1/2-...-AD7/AD8/AD9/AD10			G1/2	

• | - Hinweis: Dieses Produkt entspricht ISO 1179-1 und ISO 228-1.

★ Kernprogramm

Bestellangaben			
Baugröße	Anschluss	Teile-Nr.	Typ
MS4	G1/4	★ 529531	MS4-DL-1/4
MS6	G1/2	★ 529817	MS6-DL-1/2

Bestellangaben			
Baugröße	Anschluss	Teile-Nr.	Typ
MS4	G1/8	529533	MS4-DL-1/8
MS6	G1/4	529819	MS6-DL-1/4
	G3/8	529821	MS6-DL-3/8

Festo Kernprogramm

★ In 24 h versandbereit ab Festo Werk

☆ In höchstens 5 Tagen versandbereit ab Festo Werk

Druckaufbauventile MS4/MS6-DL, Baureihe MS

Bestellangaben – Produktbaukasten



Bestelltabelle							
Rastermaß	[mm]	40	62	Bedin- gungen	Code	Eintrag Code	
M	Baukasten-Nr.	527711	527684				
	Baureihe	Standard			MS	MS	
	Baugröße	4	6		...		
	Funktion	Druckaufbauventil, pneumatisch			-DL	-DL	
	Pneumatischer Anschluss	Innengewinde G $\frac{1}{8}$	–	1	- $\frac{1}{8}$		
		Innengewinde G $\frac{1}{4}$	Innengewinde G $\frac{1}{4}$	1	- $\frac{1}{4}$		
		–	Innengewinde G $\frac{3}{8}$	1	- $\frac{3}{8}$		
		–	Innengewinde G $\frac{1}{2}$	1	- $\frac{1}{2}$		
		Anschlussplatte G $\frac{1}{8}$	–			-AGA	
		Anschlussplatte G $\frac{1}{4}$	Anschlussplatte G $\frac{1}{4}$			-AGB	
		Anschlussplatte G $\frac{3}{8}$	Anschlussplatte G $\frac{3}{8}$			-AGC	
		–	Anschlussplatte G $\frac{1}{2}$			-AGD	
		–	Anschlussplatte G $\frac{3}{4}$			-AGE	
		Anschlussplatte NPT $\frac{1}{8}$	–	1		-AQK	
		Anschlussplatte NPT $\frac{1}{4}$	Anschlussplatte NPT $\frac{1}{4}$	1		-AQN	
		Anschlussplatte NPT $\frac{3}{8}$	Anschlussplatte NPT $\frac{3}{8}$	1		-AQP	
		–	Anschlussplatte NPT $\frac{1}{2}$	1		-AQR	
	–	Anschlussplatte NPT $\frac{3}{4}$	1		-AQS		

1 $\frac{1}{8}$, $\frac{1}{4}$, $\frac{3}{8}$, $\frac{1}{2}$, AQK, AQN, AQP, AQR, AQS, AD1 ... AD4, AD7 ... AD10, WPM
Nicht mit Zulassung EU EX4

- M** Mindestangaben
- O** Optionen

Übertrag Bestellcode

MS - **DL**

Druckaufbauventile MS4/MS6-DL, Baureihe MS

Bestellangaben – Produktbaukasten

Bestelltabelle						
Rastermaß	[mm]	40	62	Bedingungen	Code	Eintrag Code
O	Manometer/Manometer-alternativen	MS-Manometer, bar			-AG	
		Adapter für EN-Manometer 1/8, ohne Manometer	-		-A8	
		Adapter für EN-Manometer 1/4, ohne Manometer			-A4	
		Integriertes Manometer, Rot-Grün-Skala			-RG	
		Drucksensor mit LCD-Anzeige, Stecker M8, 1 Schaltausgang PNP, 3-polig		1 2	-AD1	
		Drucksensor mit LCD-Anzeige, Stecker M8, 1 Schaltausgang NPN, 3-polig		1 2	-AD2	
		Drucksensor mit LCD-Anzeige, Stecker M12, 1 Schaltausgang PNP, 4-polig, Analogausgang 4 ... 20 mA		1 2	-AD3	
		Drucksensor mit LCD-Anzeige, Stecker M12, 1 Schaltausgang NPN, 4-polig, Analogausgang 4 ... 20 mA		1 2	-AD4	
		Drucksensor mit Schaltanzeige, Stecker M8, Schwellwertkomparator, PNP, NO		1 2	-AD7	
		Drucksensor mit Schaltanzeige, Stecker M8, Schwellwertkomparator, PNP, NC		1 2	-AD8	
		Drucksensor mit Schaltanzeige, Stecker M8, Fensterkomparator, PNP, NO		1 2	-AD9	
		Drucksensor mit Schaltanzeige, Stecker M8, Fensterkomparator, PNP, NC		1 2	-AD10	
		Alternative Manometer-skalierung	psi		3	-PSI
MPa			4	-MPA		
Befestigungsart	Befestigungswinkel Grundauführung		5	-WP		
	Befestigungswinkel zum Einhängen der Wartungsgeräte		1 5	-WPM		
	Befestigungswinkel zentral hinten (Wandmontage oben und unten), Anschlussplatten nicht notwendig			-WB		
	Befestigungswinkel zentral hinten (Wandmontage oben), Anschlussplatten nicht notwendig	-		-WBM		
Zulassung EU	II 2GD nach EU-Ex-Schutz-Richtlinie (ATEX)			-EX4		
Zulassung UL	cULus, ordinary location for Canada and USA			-UL1		
Durchflussrichtung	Durchflussrichtung von rechts nach links			-Z		

2 AD1 ... AD4, AD7 ... AD10

Messbereich max. 10 bar

5 WP, WPM

Nur mit Anschlussplatte AGA, AGB, AGC, AGD, AGE, AQK, AQN, AQP, AQR oder AQS

3 PSI

Nur mit Manometer AG

4 MPA

Nur mit Manometer AG oder RG

M Mindestangaben

O Optionen

Übertrag Bestellcode

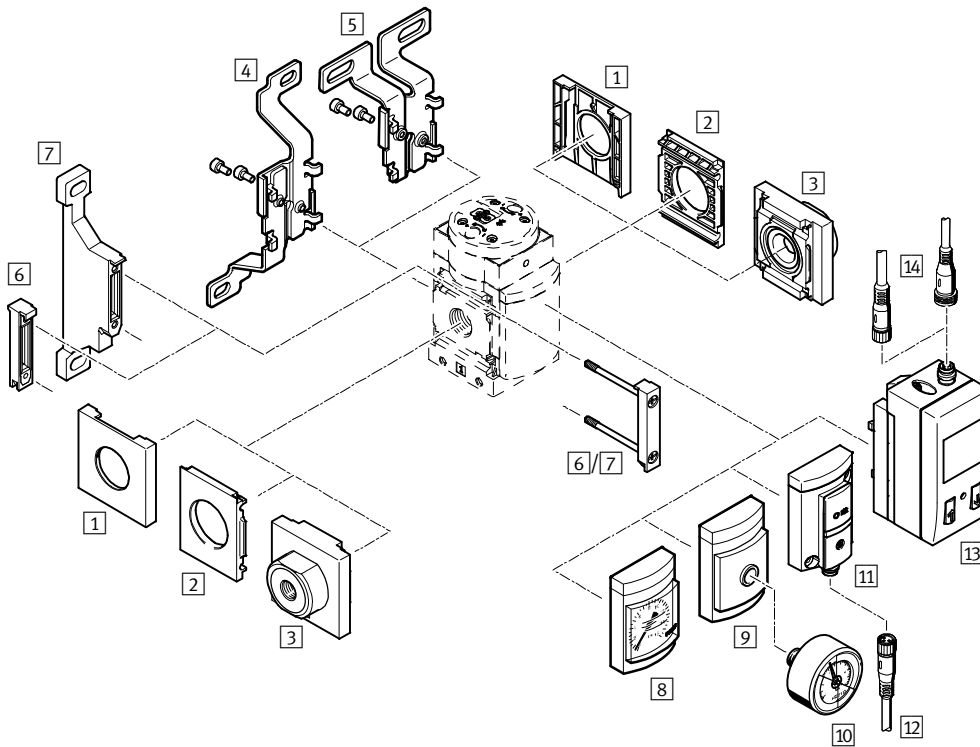
- [] - [] - [] - [] - [] - []


Druckaufbauventile MS4/MS6-DE, Baureihe MS

Peripherieübersicht



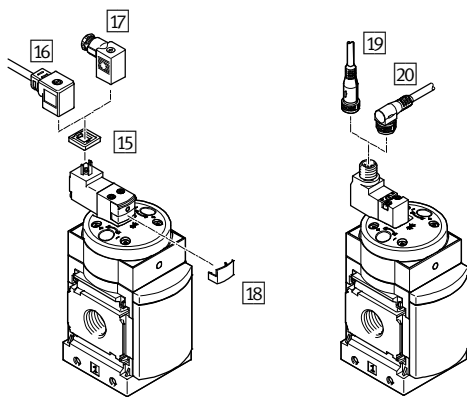
Druckaufbauventil MS4/MS6-DE



 Hinweis
 Weiteres Zubehör:
 – Modulverbinder für Kombination mit Baugröße MS4/MS6 oder Baugröße MS9 →
 Internet: amv, rmv, armv
 – Adapter für Montage an Profile → Internet: ipm-80, ipm-40-80, ipm-80-80

Versorgungsspannung
V24/10V24/V110/V230

Versorgungsspannung
10V24P



Druckaufbauventile MS4/MS6-DE, Baureihe MS

Peripherieübersicht

Befestigungselemente und Zubehör						
		Einzelgerät		Kombination		→ Seite/Internet
		ohne Anschlussplatte	mit Anschlussplatte	ohne Anschlussplatte	mit Anschlussplatte	
1	Abdeckkappe MS4/6-END	■	–	■	–	ms4-end, ms6-end
2	Befestigungsplatte MS4/6-AEND	■ ¹⁾	–	■ ¹⁾	–	ms4-aend, ms6-aend
3	Anschlussplatte-SET MS4/6-AG...	–	■ ¹⁾	–	■ ¹⁾	ms4-ag, ms6-ag
	Anschlussplatte-SET MS4/6-AQ...	–	■ ¹⁾	–	■ ¹⁾	ms4-aq, ms6-aq
4	Befestigungswinkel MS4/6-WB	■	■	–	–	ms4-wb, ms6-wb
5	Befestigungswinkel MS4-WBM	■	■	–	–	ms4-wbm
6	Modulverbinder MS4/6-MV	–	■	■	■	ms4-mv, ms6-mv
7	Befestigungswinkel MS4/6-WP	■	■	■	■	ms4-wp, ms6-wp
	Befestigungswinkel (ohne Abbildung) MS4/6-WPB/WPE/WPM	■	■	■	■	ms4-wp, ms6-wp
8	MS-Manometer AG/RG	■	■	■	■	50
9	Adapter für EN-Manometer 1/8/1/4 A8/A4	■	■	■	■	50
10	Manometer MA	■	■	■	■	95
11	Drucksensor ohne Anzeige AD7 ... AD10	■	■	■	■	50
12	Verbindungsleitung NEBU-M8...-LE3	■	■	■	■	95
13	Drucksensor mit Anzeige AD1 ... AD4	■	■	■	■	50
14	Verbindungsleitung NEBU-M8...-LE3/NEBU-M12...-LE4	■	■	■	■	95
15	Leuchtdichtung MEB-LD	■	■	■	■	94
16	Steckdosenleitung KMEB	■	■	■	■	94
17	Steckdose MSSD-EB	■	■	■	■	94
18	Sperrclip CPV18-HV	■	■	■	■	94
19	Verbindungsleitung NEBU-M12G5	■	■	■	■	95
20	Verbindungsleitung NEBU-M12W5	■	■	■	■	95

1) Zur Montage wird Modulverbinder MS4/6-MV [6] oder Befestigungswinkel MS4/6-WP/WPB/WPE/WPM [7] benötigt.

Druckaufbauventile MS4/MS6-DE, Baureihe MS

FESTO

Typenschlüssel

MS 6 - DE - 1/2 - V110

Baureihe

MS	Wartungseinheit Standard
----	--------------------------

Baugröße

4	Rastermaß 40 mm
6	Rastermaß 62 mm

Wartungsfunktion

DE	Druckaufbauventil elektrisch betätigt
----	---------------------------------------

Pneumatischer Anschluss

MS4	
1/4	Innengewinde G1/4
MS6	
1/4	Innengewinde G1/4
3/8	Innengewinde G3/8
1/2	Innengewinde G1/2

Versorgungsspannung

10V24	Versorgungsspannung 24 V DC
V110	Versorgungsspannung 110 V AC
V230	Versorgungsspannung 230 V AC

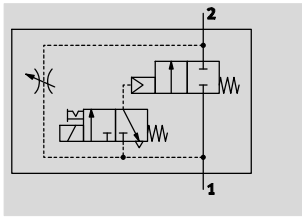
Weitere Varianten können Sie über den Produktbaukasten bestellen → 50

- Innengewinde
- Anschlussplatten
- Versorgungsspannung
- Manometer/Manometeralternativen
- Alternative Manometerskalierung
- Befestigungsart
- Zulassung EU
- Zulassung UL
- Durchflussrichtung

Druckaufbauventile MS4/MS6-DE, Baureihe MS

Datenblatt

Funktion



- - Durchfluss
1000 ... 6450 l/min
- - Temperaturbereich
-10 ... +60 °C
- - Betriebsdruck
4 ... 18 bar



Die Dauer des Druckaufbaus wird über die am Ventildeckel angebrachte Drossel eingestellt. Entsprechend der eingestellten Drosselstellung steigt der Ausgangsdruck p2 langsam an. So lange das Magnetventil nicht betätigt wird, steht nur der Durchfluss der Drossel zur Verfügung. Erst durch Bestromen des Magnetventils wird der Hauptsitz geöffnet.

Beim Ausschalten des Magnetventils ist der Hauptsitz geschlossen und es steht nur der Durchfluss der Drossel zur Verfügung. Für das Entlüften einer Anlage sollte das Magnetventil eingeschaltet bleiben, dadurch wird der Volumenstrom von 2 nach 1 größer und die Entlüftungszeit verkürzt.

- Elektrisch betätigtes Druckaufbauventil zum langsamen Be- und Entlüften von pneumatischen Anlagen
- Die Antriebe fahren langsam und sicher in die Ausgangsstellung
- Plötzliche und unberechenbare Bewegungen werden vermieden
- Mit Magnetspule ohne Steckdose
- 3 Spannungsbereiche wählbar
- Durchschaltzeit über Magnetventil exakt ansteuerbar
- Einstellbare Durchschaltzeitverzögerung
- Handhilfsbetätigung tastend und rastend (Variante 10V24 nur tastend)
- Magnetkopf 180° umsetzbar
- Optionaler Drucksensor
- Optionale Gerätevariante EX2 zum Einsatz in explosionsgefährdeten Bereichen der Zonen 2 und 22

Allgemeine Technische Daten		
Baugröße	MS4	MS6
Pneumatischer Anschluss 1, 2		
Innengewinde	G1/8 oder G1/4	G1/4, G3/8 oder G1/2
Anschlussplatte AG...	G1/8, G1/4 oder G3/8	G1/4, G3/8, G1/2 oder G3/4
Anschlussplatte AQ...	NPT1/8, NPT1/4 oder NPT3/8	NPT1/4, NPT3/8, NPT1/2 oder NPT3/4
Konstruktiver Aufbau	Kolben-Sitz	
Befestigungsart	mit Zubehör	
	Leitungseinbau	
Einbaulage	beliebig	
Druckanzeige	mit Drucksensor für LCD-Anzeige Ausgangsdruck und elektrischem Ausgang	
	mit Drucksensor für Schaltanzeige Ausgangsdruck und elektrischem Ausgang	
	mit Manometer für Anzeige Ausgangsdruck	
	mit Manometer Rot-Grün-Skala für Anzeige Ausgangsdruck	
	G1/4 vorbereitet	
	G1/8 vorbereitet	
		-
Ventilfunktion	2/2-Wegeventil	
Signalzustandsanzeige	mit Zubehör	
Rückstellart	mechanische Feder	
Steuerart	vorgesteuert	
Steuerluftversorgung	intern	
Strömungsrichtung	nicht reversibel	

- | - Hinweis: Dieses Produkt entspricht ISO 1179-1 und ISO 228-1.

Druckaufbauventile MS4/MS6-DE, Baureihe MS

FESTO

Datenblatt

Elektrische Daten		
Spulenkennwerte	V24	24 V DC: 1,5 W; Zul. Spannungsschwankungen -25%/+10%
	10V24, 10V24P	24 V DC: 1,8 W; Zul. Spannungsschwankungen -15%/+10%
	V110	110 V AC: 50/60 Hz; Anzugsleistung 3,0 VA; Halteleistung 2,4 VA; Zul. Spannungsschwankungen ±10%
	V230	230 V AC: 50/60 Hz; Anzugsleistung 3,0 VA; Halteleistung 2,4 VA; Zul. Spannungsschwankungen -14%/+10%
Elektrischer Anschluss	V24, 10V24, V110, V230	Stecker viereckige Bauform nach EN 175301-803, Form C
	10V24P	M12x1 nach IEC 61076-2-101
Schutzart Magnetspule		IP65
Einschaltdauer [%]		100

Durchflusskennwerte					
Baugröße	MS4			MS6	
Pneumatischer Anschluss	G1/8	G1/4	G1/4	G3/8	G1/2
Normalnenndurchfluss $q_n N^1$ [l/min]					
in Hauptdurchflussrichtung 1 → 2	1000	2000	2700	5050	6450
in Entlastungsrichtung 2 → 1 ²⁾	1000	2000	2600	5050	6400
C-Wert [l/s*min]					
in Hauptdurchflussrichtung 1 → 2	4,6	9,6	11,22	21,05	28,97
b-Wert					
in Hauptdurchflussrichtung 1 → 2	0,5	0,45	0,54	0,48	0,39

1) Gemessen bei $p_1 = 6$ bar und $p_2 = 5$ bar, $\Delta p = 1$ bar

2) Bei bestromtem Magnetventil.

Betriebs- und Umweltbedingungen				
Baugröße	MS4		MS6	
Versorgungsspannung	V24/V110/V230	10V24/10V24P	V24/V110/V230	10V24/10V24P
Betriebsdruck [bar]	4 ... 14 (4 ... 10) ¹⁾	4 ... 10	4 ... 18 (4 ... 10) ¹⁾	4 ... 10
Betriebsmedium	Druckluft nach ISO 8573-1:2010 [7:4:4] inerte Gase			
Hinweis zum Betriebs-/ Steuermedium	geölter Betrieb möglich (im weiteren Betrieb erforderlich)			
Umgebungstemperatur [°C]	-10 ... +60 (0 ... +50) ²⁾	-10 ... +50 (0 ... +50) ²⁾	-10 ... +60 (0 ... +50) ²⁾	-10 ... +50 (0 ... +50) ²⁾
Mediumtemperatur [°C]	-10 ... +60 (0 ... +50) ²⁾	-10 ... +50 (0 ... +50) ²⁾	-10 ... +60 (0 ... +50) ²⁾	-10 ... +50 (0 ... +50) ²⁾
Korrosionsbeständigkeit KBK ³⁾	2			
Zulassung UL	c UL us - Recognized (OL)			

1) Wert in Klammern gilt für MS4/MS6-DE mit Drucksensor AD... oder mit Zulassung UL.

2) Wert in Klammern gilt für MS4/MS6-DE mit Drucksensor AD... .

3) Korrosionsbeständigkeitsklasse KBK 2 nach Festo Norm FN 940070

Mäßige Korrosionsbeanspruchung. Innenraumanwendung bei der Kondensation auftreten darf. Außenliegende sichtbare Teile mit vorrangig dekorativer Anforderung an die Oberfläche, die in direktem Kontakt zur umgebenden industrietypischen Atmosphäre stehen.

ATEX	
Zulassung EU	EX2
ATEX-Kategorie Gas	II 3G
Ex-Zündschutzart Gas	Ex nA IIC T4 X Gc
ATEX-Kategorie Staub	II 3D
Ex-Zündschutzart Staub	Ex tc IIIC T105°C X Dc IP65
Ex-Umgebungstemperatur	-10 °C ≤ Ta ≤ +60 °C
CE-Zeichen (siehe Konformitäts- erklärung)	nach EU-Ex-Schutz-Richtlinie (ATEX)
	nach EU-EMV-Richtlinie
	nach EU-Niederspannungs-Richtlinie

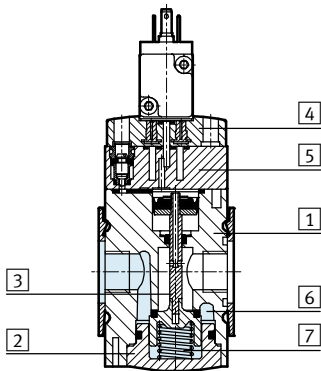
Druckaufbauventile MS4/MS6-DE, Baureihe MS

Datenblatt

Gewichte [g]		
Baugröße	MS4	MS6
Druckaufbauventil	263	680

Werkstoffe

Funktionsschnitt



Druckaufbauventil		
1	Gehäuse	Aluminium-Druckguss
2	Boden	PET
3	Ventilstößel	Aluminium
4	Deckel Abschluss	PA
5	Platte	PA
6	Sitz	Aluminium
7	Federn	Federstahl
-	Dichtungen	NBR
Werkstoff-Hinweis		RoHS konform
		Kupfer- und PTFE-frei (nicht mit Variante AG, 10V24, 10V24P oder AD...)

Druckaufbauventile MS4/MS6-DE, Baureihe MS

Datenblatt

FESTO

Abmessungen – Grundtyp

mit Innengewinde, mit Verschlussblende

Download CAD-Daten → www.festo.com

Versorgungsspannung V24/10V24/V110/V230

Versorgungsspannung 10V24P

1 = nicht belegt
2 = nicht belegt
3 = com (-)
4 = Signal (+) Magnet 14

1 Steckeranschluss nach EN 175301-803
2 Magnetkopf 180° umsetzbar, d. h. Magnet schaut nach vorne
3 PIN nur bei Magnetköpfen 110 V und 230 V
4 Elektrischer Anschluss nach IEC 61076-2-101, Stecker M12x1, 2-polig für Verbindungsleitung NEBU-M12

➔ Durchflussrichtung

Versorgungsspannung V24/V110/V230

Hinweis

Für rastende Handhilfsbetätigung, graue Blende [6] entfernen und Schieber [5] nach unten drücken.

Versorgungsspannung 10V24/10V24P

4 Handhilfsbetätigung tastend (Lieferzustand)
5 Schieber
6 Blende
7 Handhilfsbetätigung tastend und rastend (Variante 10V24 nur tastend)

Typ	B1	B2		B3		B4	B5	D1
		V24/ V110/ V230	10V24/ 10V24P	V24/ V110/ V230	10V24/ 10V24P			
MS4-DE-1/8	40	42,2	34,9	75,2	67,9	21	54	G1/8
MS4-DE-1/4								G1/4
MS6-DE-1/4	62	52	44	97	89	31	76	G1/4
MS6-DE-3/8								G3/8
MS6-DE-1/2								G1/2

Typ	L1			L2	L7	L8	L9
	V24/ V110/ V230	10V24	10V24P				
MS4-DE-1/8	115,4	112,9	117,8	31,5	8,6	36,7	26,1
MS4-DE-1/4							
MS6-DE-1/4	149	147	152	46	8,6	37	26
MS6-DE-3/8							
MS6-DE-1/2							

Hinweis: Dieses Produkt entspricht ISO 1179-1 und ISO 228-1.

Druckaufbauventile MS4/MS6-DE, Baureihe MS

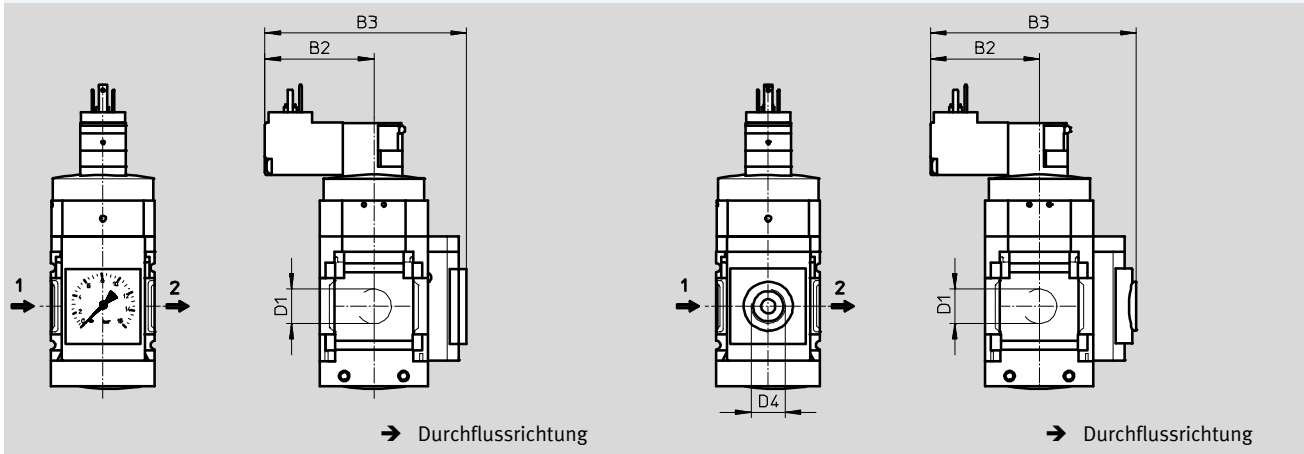
Datenblatt

Abmessungen – Manometer/Manometeralternativen

Download CAD-Daten → www.festo.com

Integriertes MS-Manometer mit Standard-Skala AG oder Rot-Grün-Skala RG, Anzeigeeinheit [bar]

Adapter A8/A4 für EN-Manometer 1/8/1/4, ohne Manometer



Typ	B2		B3		D1	D4
	V24/V110/V230	10V24/10V24P	V24/V110/V230	10V24/10V24P		
MS4-DE-1/8-...-AG	42,2	34,9	78,2	70,9	G1/8	-
MS4-DE-1/4-...-AG			G1/4			
MS4-DE-1/8-...-RG	42,2	34,9	79,7	72,4	G1/8	-
MS4-DE-1/4-...-RG			G1/4			
MS4-DE-1/8-...-A8	42,2	34,9	79,7	72,4	G1/8	G1/8
MS4-DE-1/4-...-A8					G1/4	
MS4-DE-1/8-...-A4	42,2	34,9	79,7	72,4	G1/8	G1/4
MS4-DE-1/4-...-A4					G1/4	
MS6-DE-1/4-...-AG	52	44	98	90	G1/4	-
MS6-DE-3/8-...-AG					G3/8	
MS6-DE-1/2-...-AG					G1/2	
MS6-DE-1/4-...-RG	52	44	99,5	91,5	G1/4	-
MS6-DE-3/8-...-RG					G3/8	
MS6-DE-1/2-...-RG					G1/2	
MS6-DE-1/4-...-A4	52	44	99,5	91,5	G1/4	G1/4
MS6-DE-3/8-...-A4					G3/8	
MS6-DE-1/2-...-A4					G1/2	

·||· Hinweis: Dieses Produkt entspricht ISO 1179-1 und ISO 228-1.

Druckaufbauventile MS4/MS6-DE, Baureihe MS

Datenblatt

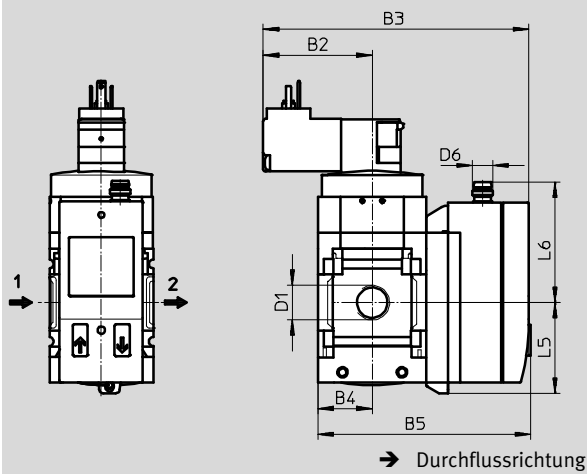
FESTO

Abmessungen – Manometer/Manometeralternativen

Download CAD-Daten → www.festo.com

Drucksensor mit LCD-Anzeige AD1 ... AD4

Datenblätter → Internet: sde1



Variante AD1:
SDE1-D10-G2-MS-L-P1-M8 mit
3-poligem Stecker M8x1,
1 Schaltausgang PNP

Variante AD2:
SDE1-D10-G2-MS-L-N1-M8 mit
3-poligem Stecker M8x1,
1 Schaltausgang NPN

Variante AD3:
SDE1-D10-G2-MS-L-PI-M12 mit
4-poligem Stecker M12x1,
1 Schaltausgang PNP und
4 ... 20 mA analog

Variante AD4:
SDE1-D10-G2-MS-L-NI-M12 mit
4-poligem Stecker M12x1,
1 Schaltausgang NPN und
4 ... 20 mA analog

Typ	B2		B3		B4	B5	D1	D6	L5	L6
	V24/ V110/ V230	10V24/ 10V24P	V24/ V110/ V230	10V24/ 10V24P						
MS4-DE-1/8-...-AD1/AD2	42,2	34,9	103,8	96,5	21	82,6	G1/8	M8x1	35,1	46,7
MS4-DE-1/4-...-AD1/AD2							G1/4			
MS4-DE-1/8-...-AD3/AD4	42,2	34,9	103,8	96,5	21	82,6	G1/8	M12x1	35,1	55,8
MS4-DE-1/4-...-AD3/AD4							G1/4			
MS6-DE-1/4-...-AD1/AD2	52	44	124	116	31	103	G1/4	M8x1	35,1	46,7
MS6-DE-3/8-...-AD1/AD2							G3/8			
MS6-DE-1/2-...-AD1/AD2							G1/2			
MS6-DE-1/4-...-AD3/AD4	52	44	124	116	31	103	G1/4	M12x1	35,1	55,8
MS6-DE-3/8-...-AD3/AD4							G3/8			
MS6-DE-1/2-...-AD3/AD4							G1/2			

• Hinweis: Dieses Produkt entspricht ISO 1179-1 und ISO 228-1.

Druckaufbauventile MS4/MS6-DE, Baureihe MS

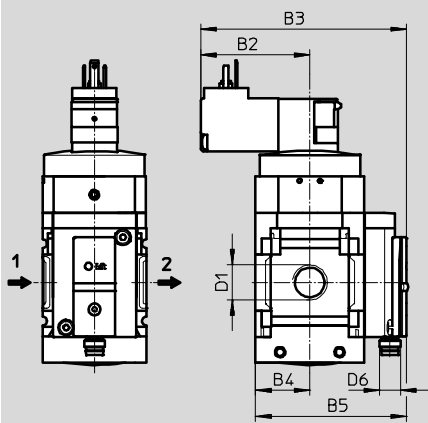
Datenblatt

Abmessungen – Manometer/Manometeralternativen

Download CAD-Daten → www.festo.com

Drucksensor mit Schaltanzeige AD7 ... AD10

Datenblätter → Internet: sde5



→ Durchflussrichtung

Variante AD7:
SDE5-D10-O-...-P-M8 mit 3-poligem Stecker M8x1, Schwellwertkomparator, 1 Schaltausgang PNP, Schließer

Variante AD9:
SDE5-D10-O3-...-P-M8 mit 3-poligem Stecker M8x1, Fensterkomparator, 1 Schaltausgang PNP, Schließer

Variante AD8:
SDE5-D10-C-...-P-M8 mit 3-poligem Stecker M8x1, Schwellwertkomparator, 1 Schaltausgang PNP, Öffner

Variante AD10:
SDE5-D10-C3-...-P-M8 mit 3-poligem Stecker M8x1, Fensterkomparator, 1 Schaltausgang PNP, Öffner

Typ	B2		B3		B4	B5	D1	D6
	V24/ V110/ V230	10V24/ 10V24P	V24/ V110/ V230	10V24/ 10V24P				
MS4-DE-1/8-...-AD7/AD8/AD9/AD10	42,2	34,9	80,3	73	21	59,1	G1/8	M8x1
MS4-DE-1/4-...-AD7/AD8/AD9/AD10							G1/4	
MS6-DE-1/4-...-AD7/AD8/AD9/AD10	52	44	100	92	31	79	G1/4	M8x1
MS6-DE-3/8-...-AD7/AD8/AD9/AD10							G3/8	
MS6-DE-1/2-...-AD7/AD8/AD9/AD10							G1/2	

· || · Hinweis: Dieses Produkt entspricht ISO 1179-1 und ISO 228-1.

Bestellangaben

Baugröße	Anschluss	Versorgungsspannung 24 V DC		Versorgungsspannung 110 V AC		Versorgungsspannung 230 V AC	
		Teile-Nr.	Typ	Teile-Nr.	Typ	Teile-Nr.	Typ
MS4	G1/4	542558	MS4-DE-1/4-10V24	529519	MS4-DE-1/4-V110	529521	MS4-DE-1/4-V230
MS6	G1/4	542564	MS6-DE-1/4-10V24	-	-	-	-
	G3/8	542566	MS6-DE-3/8-10V24	-	-	-	-
	G1/2	542562	MS6-DE-1/2-10V24	529799	MS6-DE-1/2-V110	529801	MS6-DE-1/2-V230

Druckaufbauventile MS4/MS6-DE, Baureihe MS

FESTO

Bestellangaben – Produktbaukasten

Bestelltabelle							
Rastermaß	[mm]	40	62	Bedingungen	Code	Eintrag Code	
M	Baukasten-Nr.	527713	527686				
	Baureihe	Standard			MS	MS	
	Baugröße	4	6		...		
	Funktion	Druckaufbauventil, elektrisch			-DE	-DE	
	Pneumatischer Anschluss	Innengewinde G $\frac{1}{8}$	–	1	-$\frac{1}{8}$		
		Innengewinde G $\frac{1}{4}$	Innengewinde G $\frac{1}{4}$	1	-$\frac{1}{4}$		
		–	Innengewinde G $\frac{3}{8}$	1	-$\frac{3}{8}$		
		–	Innengewinde G $\frac{1}{2}$	1	-$\frac{1}{2}$		
		Anschlussplatte G $\frac{1}{8}$	–			-AGA	
		Anschlussplatte G $\frac{1}{4}$	Anschlussplatte G $\frac{1}{4}$			-AGB	
		Anschlussplatte G $\frac{3}{8}$	Anschlussplatte G $\frac{3}{8}$			-AGC	
		–	Anschlussplatte G $\frac{1}{2}$			-AGD	
		–	Anschlussplatte G $\frac{3}{4}$			-AGE	
		Anschlussplatte NPT $\frac{1}{8}$	–	1		-AQK	
		Anschlussplatte NPT $\frac{1}{4}$	Anschlussplatte NPT $\frac{1}{4}$	1		-AQN	
		Anschlussplatte NPT $\frac{3}{8}$	Anschlussplatte NPT $\frac{3}{8}$	1		-AQP	
		–	Anschlussplatte NPT $\frac{1}{2}$	1		-AQR	
		–	Anschlussplatte NPT $\frac{3}{4}$	1		-AQS	
	Versorgungsspannung	24 V DC (Anschlussbild nach EN 175301) 4 ... 14 bar 4 ... 18 bar				-V24	
		24 V DC (Anschlussbild nach EN 175301) 4 ... 10 bar 4 ... 10 bar		1 2		-10V24	
		24 V DC, M12 nach IEC 61076-2-101 4 ... 10 bar 4 ... 10 bar		1 2		-10V24P	
		110 V AC (Anschlussbild nach EN 175301) 4 ... 14 bar 4 ... 18 bar		1		-V110	
		230 V AC (Anschlussbild nach EN 175301) 4 ... 14 bar 4 ... 18 bar		1		-V230	

- 1 $\frac{1}{8}$, $\frac{1}{4}$, $\frac{3}{8}$, $\frac{1}{2}$, **AQK, AQN, AQP, AQR, AQS, 10V24, 10V24P, V110, V230, AD1 ... AD4, AD7 ... AD10, WPM**
Nicht mit Zulassung EU EX2
- 2 **10V24, 10V24P**
Max. Betriebsdruck 10 bar

- M** Mindestangaben
O Optionen

Übertrag Bestellcode

MS - **DE** - -

Druckaufbauventile MS4/MS6-DE, Baureihe MS

Bestellangaben – Produktbaukasten

Bestelltabelle							
Rastermaß	[mm]	40	62	Bedingungen	Code	Eintrag Code	
O	Manometer/Manometer-alternativen	MS-Manometer, bar			-AG		
		Adapter für EN-Manometer 1/8, ohne Manometer	-		-A8		
		Adapter für EN-Manometer 1/4, ohne Manometer			-A4		
		Integriertes Manometer, Rot-Grün-Skala				-RG	
		Drucksensor mit LCD-Anzeige, Stecker M8, 1 Schaltausgang PNP, 3-polig		1 3		-AD1	
		Drucksensor mit LCD-Anzeige, Stecker M8, 1 Schaltausgang NPN, 3-polig		1 3		-AD2	
		Drucksensor mit LCD-Anzeige, Stecker M12, 1 Schaltausgang PNP, 4-polig, Analogausgang 4 ... 20 mA		1 3		-AD3	
		Drucksensor mit LCD-Anzeige, Stecker M12, 1 Schaltausgang NPN, 4-polig, Analogausgang 4 ... 20 mA		1 3		-AD4	
		Drucksensor mit Schaltanzeige, Stecker M8, Schwellwertkomparator, PNP, NO		1 3		-AD7	
		Drucksensor mit Schaltanzeige, Stecker M8, Schwellwertkomparator, PNP, NC		1 3		-AD8	
		Drucksensor mit Schaltanzeige, Stecker M8, Fensterkomparator, PNP, NO		1 3		-AD9	
		Drucksensor mit Schaltanzeige, Stecker M8, Fensterkomparator, PNP, NC		1 3		-AD10	
		Alternative Manometer-skalierung	psi		4		-PSI
MPa			5		-MPA		
Befestigungsart	Befestigungswinkel Grundauführung			6		-WP	
	Befestigungswinkel zum Einhängen der Wartungsgeräte			1 6		-WPM	
	Befestigungswinkel zentral hinten (Wandmontage oben und unten), Anschlussplatten nicht notwendig					-WB	
	Befestigungswinkel zentral hinten (Wandmontage oben), Anschlussplatten nicht notwendig	-				-WBM	
Zulassung EU	II 3GD nach EU-Ex-Schutz-Richtlinie (ATEX)					-EX2	
Zulassung UL	cULus, ordinary location for Canada and USA			7		-UL1	
Durchflussrichtung	Durchflussrichtung von rechts nach links					-Z	

3 AD1 ... AD4, AD7 ... AD10
Messbereich max. 10 bar

4 PSI Nur in Verbindung mit Manometer AG
5 MPA Nur in Verbindung mit Manometer AG oder RG
6 WP, WPM Nur mit Anschlussplatte AGA, AGB, AGC, AGD, AGE, AQK, AQN, AQP, AQR oder AQS
7 UL1 Nicht mit Versorgungsspannung V110, V230

- M Mindestangaben
- O Optionen

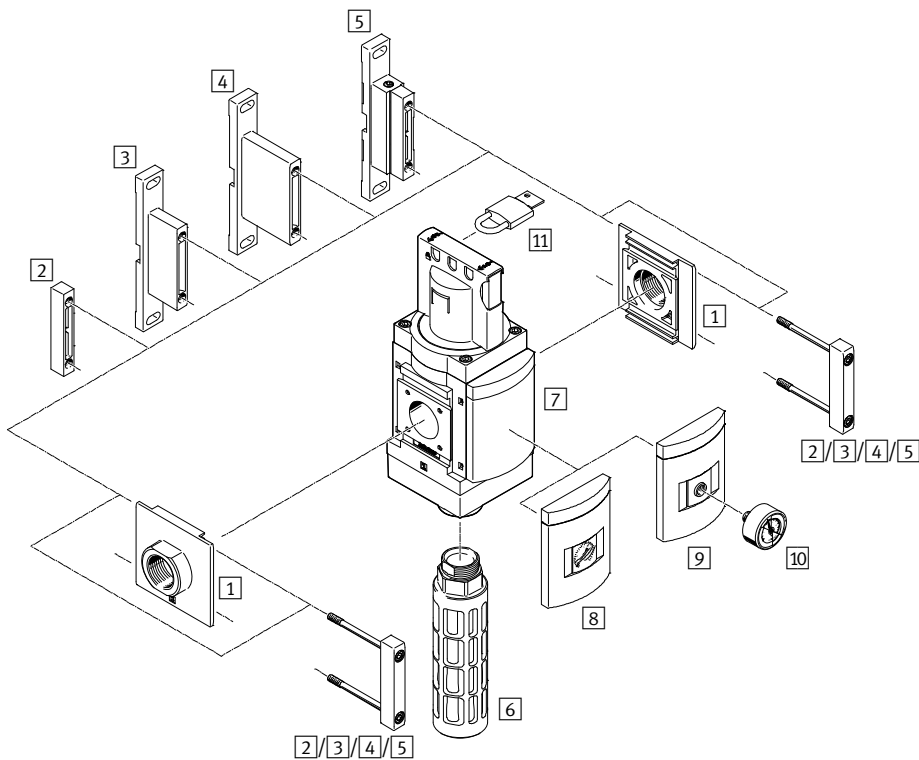
Übertrag Bestellcode

- - - - - -

Einschaltventile MS9-EM, Baureihe MS

Peripherieübersicht

FESTO



- - Hinweis
 Weiteres Zubehör:
 – Modulverbinder für Kombination mit Baugröße MS6, MS9 oder MS12
 → Internet: rmv, armv

Befestigungselemente und Zubehör					
		Einzelgerät		Kombination Modul ohne Anschluss- gewinde, ohne An- schlussplatte G/NG	→ Seite/ Internet
		mit Innengewinde 3/4/1/N3/4/N1	mit Anschlussplatte AG.../AQ... ohne Zulassung EU EX4		
1	Anschlussplatte-SET MS9-AG... Anschlussplatte-SET MS9-AQ...	-	■	■	ms9-ag
2	Modulverbinder MS9-MV	-	-	■	ms9-mv
3	Befestigungswinkel MS9-WP	■	■	■ ¹⁾	ms9-wp
4	Befestigungswinkel MS9-WPB	■	■	■ ¹⁾	ms9-wp
5	Befestigungswinkel MS9-WPM	■	■	■	ms9-wp
6	Schalldämpfer U	■	■	■	95
7	Verschlussblende VS	■	■	■	59
8	MS-Manometer AG/RG	■	■	■	59
9	Adapter für EN-Manometer 1/4 A4	■	■	■	59
10	Manometer MA	■	■	■	95
11	Bügelverschluss LRVS-D	■	■	■	95

1) Die Schrauben für den Wandwinkel auf der Rückseite werden durch das Gehäuse dieses Wartungsgeräts teilweise verdeckt. Je nach Konfiguration der Wartungsgeräte-Kombination sind die Schrauben nicht mehr zugänglich. Zur Wandmontage wird deshalb der Befestigungswinkel MS9-WPM empfohlen. Mit ihm kann eine komplett zusammengebaute Kombination in die vorab montierten Wandwinkel eingehängt werden.

Einschaltventile MS9-EM, Baureihe MS

Typenschlüssel

MS		9	-	EM	-	G	-	S	-	VS
Baureihe										
MS	Wartungseinheit Standard									
Baugröße										
9	Rastermaß 90 mm									
Wartungsfunktion										
EM	Einschaltventil manuell betätigt									
Pneumatischer Anschluss										
G	Modul ohne Anschlussgewinde, ohne Anschlussplatte									
NG	Modul ohne Anschlussgewinde, ohne Anschlussplatte (Anschluss 3 in NPT)									
Schalldämpfer										
S	Schalldämpfer									
Manometer/Manometeralternativen										
VS	Verschlussblende									

Weitere Varianten können Sie über den Produktbaukasten bestellen → 59

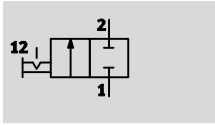
- Pneumatischer Anschluss
- Schalldämpfer
- Manometer/Manometeralternativen
- Alternative Manometerskalierung
- Ventilfunktion
- Befestigungsart
- Zulassung EU
- Zulassung UL
- Durchflussrichtung

Einschaltventile MS9-EM, Baureihe MS

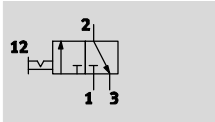
Datenblatt




FESTO

2/2-Wegeventil, bistabil



3/2-Wegeventil, bistabil



-  - Durchfluss
8000 ... 18000 l/min
-  - Temperaturbereich
-10 ... +60 °C
-  - Betriebsdruck
0 ... 20 bar



- Manuell betätigtes Einschaltventil zum Be- und Entlüften von pneumatischen Anlagen
- Gefasste Abluft ist über einen Gewindeanschluss mit Schalldämpfer möglich
- Die Schaltstellung ist sofort erkennbar
- Betätigungssicherung durch Arretierung des Drehknopfs
- Handelsübliches Vorhängeschloss als Absperrung verwendbar
- Optionales Manometer
- Optionale Gerätevariante EX4 zum Einsatz in explosionsgefährdeten Bereichen der Zonen 1, 2, 21 und 22

Allgemeine Technische Daten	
Pneumatischer Anschluss 1, 2	
Innengewinde	G $\frac{3}{4}$, G1, NPT $\frac{3}{4}$ oder NPT1
Anschlussplatte AG...	G $\frac{1}{2}$, G $\frac{3}{4}$, G1, G1 $\frac{1}{4}$ oder G1 $\frac{1}{2}$
Anschlussplatte AQ...	NPT $\frac{1}{2}$, NPT $\frac{3}{4}$, NPT1, NPT1 $\frac{1}{4}$ oder NPT1 $\frac{1}{2}$
Modul ohne Anschlussgewinde/-platte G/NG	–
Pneumatischer Anschluss 3	G1 (pneumatischer Anschluss 1, 2: $\frac{3}{4}$ /1/AG.../G) NPT1-11 $\frac{1}{2}$ (pneumatischer Anschluss 1, 2: N $\frac{3}{4}$ /N1/AQ.../NG)
Konstruktiver Aufbau	Kolben-Schieber
Befestigungsart	mit Zubehör Leitungseinbau
Einbaulage	beliebig
Betätigungssicherung	Drehknopf mit Arretierung
Druckanzeige	mit Manometer für Anzeige Ausgangsdruck mit Manometer Rot-Grün-Skala für Anzeige Ausgangsdruck G $\frac{1}{4}$ vorbereitet
Ventilfunktion	2/2-Wegeventil, bistabil 3/2-Wegeventil, bistabil
Abluftfunktion	nicht drosselbar
Rückstellart	Zwangsführung
Steuerart	direkt
Dichtprinzip	weich

• Hinweis: Dieses Produkt entspricht ISO 1179-1 und ISO 228-1.

Einschaltventile MS9-EM, Baureihe MS

Datenblatt

Durchflusskennwerte								
Pneumatischer Anschluss	Innengewinde		Anschlussplatte					ohne
	G $\frac{3}{4}$ /NPT $\frac{3}{4}$	G1/NPT1	AGD/AQR	AGE/AQS	AGF/AQT	AGG/AQU	AGH/AQV	G/NG
Normalnennendurchfluss qnN ¹⁾ [l/min]								
in Hauptdurchflussrichtung 1 → 2	14500	18000	8000	14000	18000	18000	18000	18000
in Entlastungsrichtung 2 → 3	14900	14100	16500	14400	13800	13200	13200	14100
C-Wert [l/s*min]								
in Hauptdurchflussrichtung 1 → 2	59,59	76,90	32,75	57,50	75,65	75,51	75,17	–
in Entlastungsrichtung 2 → 3	55,11	53,54	56,22	54,07	52,73	51,06	51,36	–
b-Wert								
in Hauptdurchflussrichtung 1 → 2	0,41	0,37	0,45	0,39	0,38	0,39	0,38	–
in Entlastungsrichtung 2 → 3	0,50	0,48	0,60	0,49	0,47	0,45	0,44	–

1) Gemessen bei p1 = 6 bar und p2 = 5 bar, Δp = 1 bar

Betriebs- und Umweltbedingungen	
Betriebsdruck [bar]	0 ... 20
Betriebsmedium	Druckluft nach ISO 8573-1:2010 [7:4:4]
Hinweis zum Betriebs-/ Steuermedium	geölter Betrieb möglich (im weiteren Betrieb erforderlich)
Umgebungstemperatur [°C]	–10 ... +60
Mediumstemperatur [°C]	–10 ... +60
Korrosionsbeständigkeit KBK ¹⁾	2
Schalldruckpegel [dB (A)]	93 ²⁾ mit Schalldämpfer
Zulassung (Variante UL1)	c UL us - Recognized (OL)

- 1) Korrosionsbeständigkeitsklasse KBK 2 nach Festo Norm FN 940070
Mäßige Korrosionsbeanspruchung. Innenraumanwendung bei der Kondensation auftreten darf. Außenliegende sichtbare Teile mit vorrangig dekorativer Anforderung an die Oberfläche, die in direktem Kontakt zur umgebenden industriüblichen Atmosphäre stehen.
- 2) Entlüftung bei 10 bar in einem Abstand von 1 m.

ATEX	
Zulassung EU	EX4
ATEX-Kategorie Gas	II 2G
Ex-Zündschutzart Gas	c T6 X
ATEX-Kategorie Staub	II 2D
Ex-Zündschutzart Staub	c 60 °C X
Ex-Umgebungstemperatur	–10 °C ≤ Ta ≤ +60 °C
CE-Zeichen (siehe Konformitäts- erklärung)	nach EU-Ex-Schutz-Richtlinie (ATEX)

Gewichte [g]	
Einschaltventil	2200
Einschaltventil mit Schalldämpfer S	2400

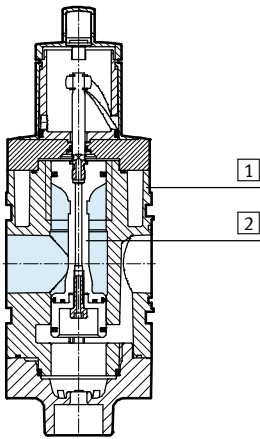
Einschaltventile MS9-EM, Baureihe MS

Datenblatt



Werkstoffe

Funktionsschnitt

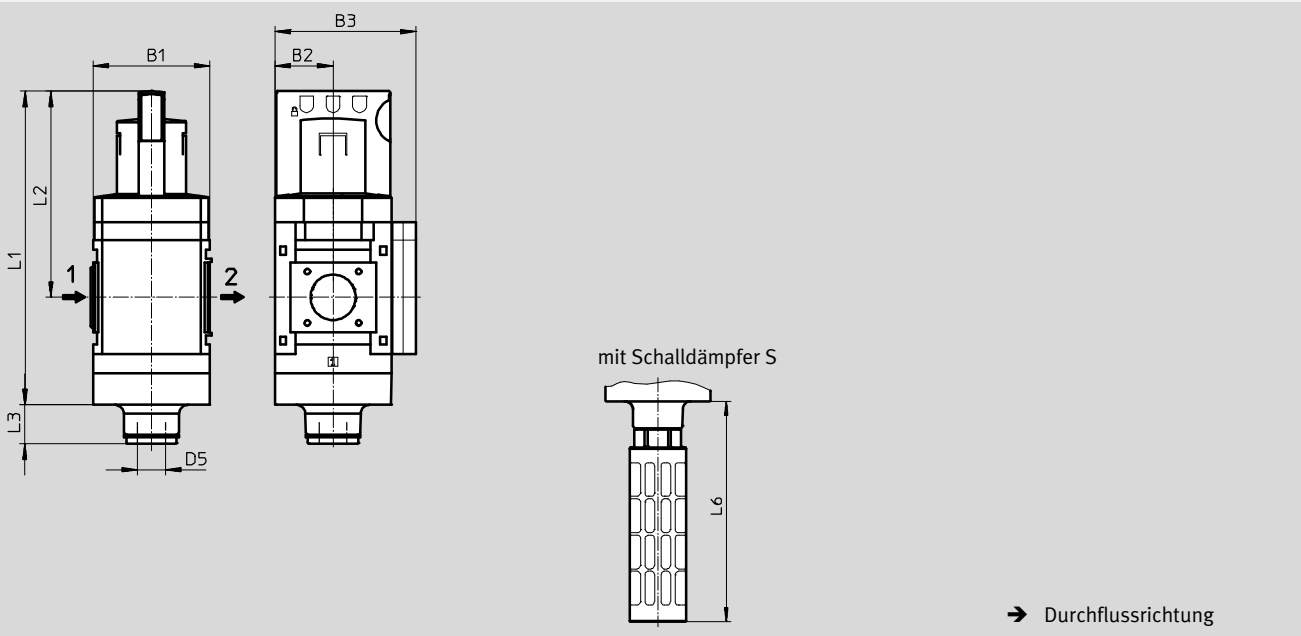


Einschaltventil		
1	Gehäuse	Aluminium-Druckguss
2	Kolbenschieber	POM
-	Dichtungen	NBR
Werkstoff-Hinweis		RoHS konform

Abmessungen – Grundtyp

Download CAD-Daten → www.festo.com

Modul ohne Anschlussgewinde, ohne Anschlussplatte G/NG, Verschlussblende VS



Typ	B1	B2	B3	D5	L1	L2	L3		L6
							2/2 We-geventil	3/2 We-geventil	
MS9-EM-G	90	45	109	G1	242	159	30	23	189
MS9-EM-NG				NPT1-11½					

Einschaltventile MS9-EM, Baureihe MS

Datenblatt

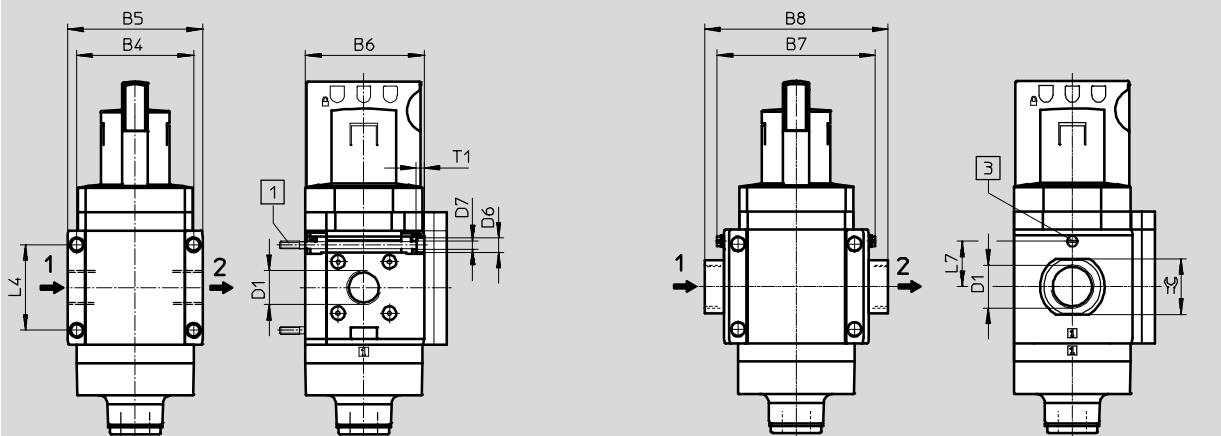
FESTO

Abmessungen – Anschlussgewinde/Anschlussplatte

Download CAD-Daten → www.festo.com

mit Innengewinde 3/4/1/N3/4/N1

mit Anschlussplatte AG.../AQ...



1 Befestigungsschraube M6xmin.90 nach DIN 912 (nicht im Lieferumfang enthalten) zur Wandmontage ohne Befestigungswinkel

3 Erdungsschraube M4x8 (nur bei MS9-...-EX4)

→ Durchflussrichtung

Typ	B4	B5	B6	B7		B8	D1	D6	D7	L4	L7		T1	≙
					EX4							EX4		
MS9-EM-3/4	90	104	91,5	-	-	-	G3/4	11	6,5	66	-	6	-	
MS9-EM-1							G1							
MS9-EM-AGD	-	-	-	112	122	-	G1/2	-	-	-	35	-	30	
MS9-EM-AGE							G3/4						36	
MS9-EM-AGF							G1						41	
MS9-EM-AGG							G1 1/4						50	
MS9-EM-AGH							G1 1/2						55	
MS9-EM-N3/4	90	104	91,5	-	-	-	NPT3/4-14	11	6,5	66	-	6	-	
MS9-EM-N1							NPT1-11 1/2							
MS9-EM-AQR	-	-	-	112	-	-	NPT1/2-14	-	-	-	-	-	30	
MS9-EM-AQS							NPT3/4-14						36	
MS9-EM-AQT							NPT1-11 1/2						41	
MS9-EM-AQU							NPT1 1/4-11 1/2						50	
MS9-EM-AQV							NPT1 1/2-11 1/2						55	

• Hinweis: Dieses Produkt entspricht ISO 1179-1 und ISO 228-1.

Einschaltventile MS9-EM, Baureihe MS

Datenblatt

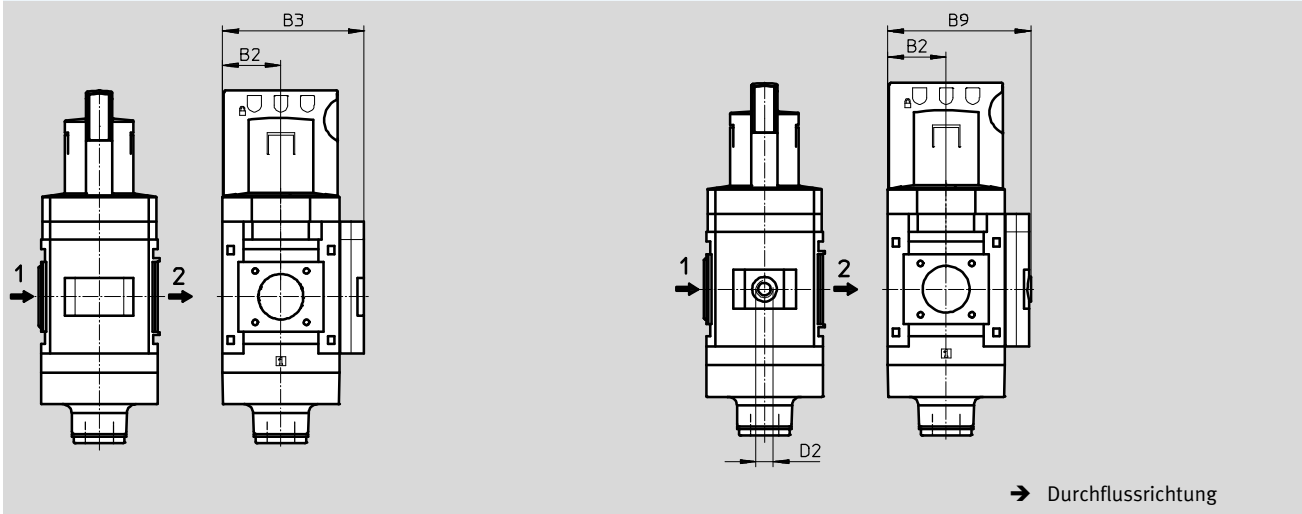
FESTO

Abmessungen – Manometer/Manometeralternativen

Download CAD-Daten → www.festo.com

Integriertes MS-Manometer mit Standard-Skala AG oder Rot-Grün-Skala RG

Adapter A4 für EN-Manometer 1/4, ohne Manometer



Typ	B2	B3	B9	D2
MS9-EM-...-AG/RG	45	109	–	–
MS9-EM-...-A4		–	110	G ¹ / ₄

– Hinweis: Dieses Produkt entspricht ISO 1179-1 und ISO 228-1.

Bestellangaben

3/2-Wegeventil, mit Schalldämpfer

Baugröße	Teile-Nr.	Typ
Verschlussblende		
MS9	562952	MS9-EM-G-S-VS
Pneumatischer Anschluss 3 in NPT, Verschlussblende		
MS9	562954	MS9-EM-NG-S-VS

Einschaltventile MS9-EM, Baureihe MS



Bestellangaben – Produktbaukasten

Bestelltabelle		Rastermaß [mm]	90	Bedingungen	Code	Eintrag Code	
M	Baukasten-Nr.	562178					
	Baureihe	Standard			MS	MS	
	Baugröße	9			9	9	
	Funktion	Einschaltventil, manuell			-EM	-EM	
	Pneumatischer Anschluss	Innengewinde G $\frac{3}{4}$		1	-$\frac{3}{4}$		
		Innengewinde G1		1	-1		
		Anschlussplatte G $\frac{1}{2}$			-AGD		
		Anschlussplatte G $\frac{3}{4}$			-AGE		
		Anschlussplatte G1			-AGF		
		Anschlussplatte G1 $\frac{1}{4}$			-AGG		
		Anschlussplatte G1 $\frac{1}{2}$			-AGH		
		Innengewinde NPT $\frac{3}{4}$		1	-N$\frac{3}{4}$		
		Innengewinde NPT1		1	-N1		
		Anschlussplatte NPT $\frac{1}{2}$		1	-AQR		
		Anschlussplatte NPT $\frac{3}{4}$		1	-AQS		
		Anschlussplatte NPT1		1	-AQT		
		Anschlussplatte NPT1 $\frac{1}{4}$		1	-AQU		
		Anschlussplatte NPT1 $\frac{1}{2}$		1	-AQV		
		Modul ohne Anschlussgewinde, ohne Anschlussplatte		1	-G		
		Modul ohne Anschlussgewinde, ohne Anschlussplatte (Anschluss 3 in NPT)		1	-NG		
O		Schalldämpfer	Schalldämpfer			-S	
M		Manometer/Manometeralternativen	MS-Manometer, bar			-AG	
	Verschlussblende			-VS			
	Adapter für EN-Manometer $\frac{1}{4}$, ohne Manometer			-A4			
	Integriertes Manometer, Rot-Grün-Skala		2	-RG			
O	Alternative Manometerskalierung	psi		3	-PSI		
		MPa		3	-MPA		
		bar		3	-BAR		
	Ventilfunktion	Standard (3/2 Wegeventil)			-		
		2/2 Wegeventil		4	-2		
	Befestigungsart	Befestigungswinkel Grundauführung		5	-WP		
		Befestigungswinkel zum Einhängen der Wartungsgeräte		1 5	-WPM		
		Befestigungswinkel für großen Wandabstand		5	-WPB		
	Zulassung EU	II 2GD nach EU-Ex-Schutz-Richtlinie (ATEX)			-EX4		
	Zulassung UL	cULus, ordinary location for Canada and USA			-UL1		
	Durchflussrichtung	Durchflussrichtung von rechts nach links			-Z		

1 $\frac{3}{4}$, **1**, **N $\frac{3}{4}$** , **N1**, **AQR**, **AQS**, **AQT**, **AQU**, **AQV**, **G**, **NG**, **WPM**

Nicht mit Zulassung EU EX4

3 **PSI**, **MPA**, **BAR**

Nicht mit Manometer/Manometeralternativen VS, A4

4 **2**

Nicht mit Schalldämpfer S

2 **RG**

Nicht mit Alternativer Manometerskalierung PSI, PSI-Skala dient nur als Hilfsskala

5 **WP**, **WPM**, **WPB**

Nicht mit pneumatischem Anschluss G, NG

M Mindestangaben

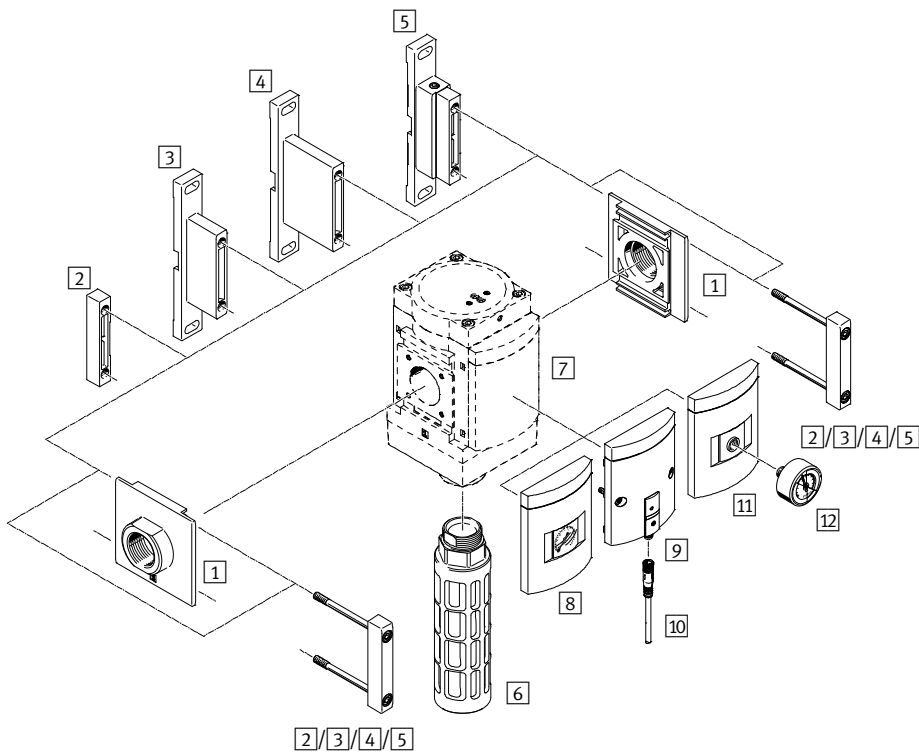
O Optionen


Übertrag Bestellcode

562178 **MS** **9** - **EM** - - - - - - - - - - -

Einschaltventile MS9-EE, Baureihe MS

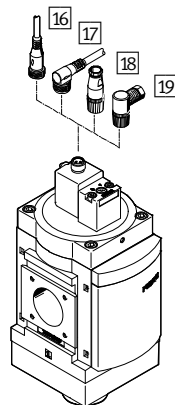
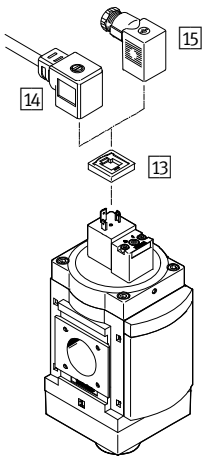
Peripherieübersicht



-  - Hinweis
 Weiteres Zubehör:
 – Modulverbinder für Kombination mit Baugröße MS6, MS9 oder MS12
 → Internet: rmv, armv

Versorgungsspannung
V24/V110/V230

Versorgungsspannung
V24P



Einschaltventile MS9-EE, Baureihe MS

Peripherieübersicht

Befestigungselemente und Zubehör					
		Einzelgerät		Kombination Modul ohne Anschluss- gewinde, ohne An- schlussplatte G/NG	→ Seite/ Internet
		mit Innengewinde ¾/1/N¾/N1	mit Anschlussplatte AG.../AQ... ohne Zulassung EU EX2		
1	Anschlussplatte-SET MS9-AG...	-	■	■	ms9-ag
	Anschlussplatte-SET MS9-AQ...	-	■	-	ms9-aq
2	Modulverbinder MS9-MV	-	-	-	ms9-mv
3	Befestigungswinkel MS9-WP	■	■	■ ¹⁾	ms9-wp
4	Befestigungswinkel MS9-WPB	■	■	■ ¹⁾	ms9-wp
5	Befestigungswinkel MS9-WPM	■	■	-	ms9-wp
6	Schalldämpfer U	■	■	■	95
7	Verschlussblende VS	■	■	■	68
8	MS-Manometer AG/RG	■	■	■	68
9	Drucksensor ohne Anzeige AD7	■	■	■	68
10	Verbindungsleitung NEBU-M8...-LE3	■	■	■	95
11	Adapter für EN-Manometer ¼ A4	■	■	■	68
12	Manometer MA	■	■	■	95
13	Leuchtdichtung MC-LD	■	■	-	94
14	Verbindungsleitung KMC	■	■	-	94
15	Steckdose MSSD-C	■	■	■ Im Lieferumfang enthalten	94
16	Verbindungsleitung NEBU-M12G5	■	■	-	95
17	Verbindungsleitung NEBU-M12W5	■	■	-	95
18	Sensordose SIE-GD	■	■	-	95
19	Winkeldose SIE-WD	■	■	-	95

1) Die Schrauben für den Wandwinkel auf der Rückseite werden durch das Gehäuse dieses Wartungsgeräts teilweise verdeckt. Je nach Konfiguration der Wartungsgeräte-Kombination sind die Schrauben nicht mehr zugänglich. Zur Wandmontage wird deshalb der Befestigungswinkel MS9-WPM empfohlen. Mit ihm kann eine komplett zusammengebaute Kombination in die vorab montierten Wandwinkel eingehängt werden.

Einschaltventile MS9-EE, Baureihe MS

Typenschlüssel

FESTO

		MS	9	-	EE	-	G	-	V24	-	S	-	VS
Baureihe													
MS	Wartungseinheit Standard												
Baugröße													
9	Rastermaß 90 mm												
Wartungsfunktion													
EE	Einschaltventil elektrisch betätigt												
Pneumatischer Anschluss													
G	Modul ohne Anschlussgewinde, ohne Anschlussplatte												
NG	Modul ohne Anschlussgewinde, ohne Anschlussplatte (Anschluss 3 in NPT)												
Versorgungsspannung													
V24	Versorgungsspannung 24 V DC												
Schalldämpfer													
S	Schalldämpfer												
Manometer/Manometeralternativen													
VS	Verschlussblende												

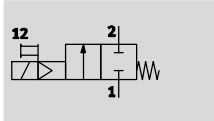
Weitere Varianten können Sie über den Produktbaukasten bestellen → 68

- Pneumatischer Anschluss
- Versorgungsspannung
- Schalldämpfer
- Manometer/Manometeralternativen
- Alternative Manometerskalierung
- Ventilfunktion
- Befestigungsart
- Zulassung EU
- Zulassung UL
- Durchflussrichtung

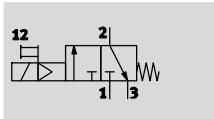
Einschaltventile MS9-EE, Baureihe MS

Datenblatt

2/2-Wegeventil, geschlossen monostabil



3/2-Wegeventil, geschlossen monostabil



- - Durchfluss
8000 ... 18000 l/min
- - Temperaturbereich
-10 ... +60 °C
- - Betriebsdruck
3,5 ... 16 bar



- Elektrisch betätigtes Einschaltventil zum Be- und Entlüften von pneumatischen Anlagen
- Gefasste Abluft ist über einen Gewindeanschluss mit Schalldämpfer möglich
- Mit Magnetspule ohne Steckdose
- 3 Spannungsbereiche wählbar
- Handhilfsbetätigung tastend und rastend
- Optionales Manometer
- Optionale Gerätevariante EX2 zum Einsatz in explosionsgefährdeten Bereichen der Zonen 2 und 22 (Steckdose MSSD-C-24V-EX im Lieferumfang enthalten)

Allgemeine Technische Daten	
Pneumatischer Anschluss 1, 2	
Innengewinde	G $\frac{3}{4}$, G1, NPT $\frac{3}{4}$ oder NPT1
Anschlussplatte AG...	G $\frac{1}{2}$, G $\frac{3}{4}$, G1, G1 $\frac{1}{4}$ oder G1 $\frac{1}{2}$
Anschlussplatte AQ...	NPT $\frac{1}{2}$, NPT $\frac{3}{4}$, NPT1, NPT1 $\frac{1}{4}$ oder NPT1 $\frac{1}{2}$
Modul ohne Anschlussgewinde/-platte G/NG	–
Pneumatischer Anschluss 3	G1 (pneumatischer Anschluss 1, 2: $\frac{3}{4}$ /1/AG.../G) NPT1-1 $\frac{1}{2}$ (pneumatischer Anschluss 1, 2: N $\frac{3}{4}$ /N1/AQ.../NG)
Konstruktiver Aufbau	Kolben-Schieber
Befestigungsart	mit Zubehör Leitungseinbau
Einbaulage	beliebig
Druckanzeige	mit Drucksensor für Schaltanzeige Ausgangsdruck und elektrischem Ausgang mit Manometer für Anzeige Ausgangsdruck mit Manometer Rot-Grün-Skala für Anzeige Ausgangsdruck G $\frac{1}{4}$ vorbereitet
Ventilfunktion	2/2-Wegeventil, geschlossen monostabil 3/2-Wegeventil, geschlossen monostabil
Ablufffunktion	nicht drosselbar
Rückstellart	mechanische Feder
Steuerart	vorgesteuert
Steuerluftversorgung	intern
Dichtprinzip	weich

• Hinweis: Dieses Produkt entspricht ISO 1179-1 und ISO 228-1.

Einschaltventile MS9-EE, Baureihe MS

Datenblatt

FESTO

Elektrische Daten		
Spulenkennwerte	V24/V24P	24 V DC: 4,5 W; Zul. Spannungsschwankungen ±10%
	V110	110 V AC: 50 Hz; Anzugsleistung 11,5 W; Halteleistung 8,9 W; Zul. Spannungsschwankungen ±10% 110 V AC: 60 Hz; Anzugsleistung 9,5 W; Halteleistung 6,2 W; Zul. Spannungsschwankungen ±10%
	V230	230 V AC: 50 Hz; Anzugsleistung 11,5 W; Halteleistung 9,1 W; Zul. Spannungsschwankungen ±10% 230 V AC: 60 Hz; Anzugsleistung 9,5 W; Halteleistung 6,4 W; Zul. Spannungsschwankungen ±10%
Elektrischer Anschluss	V24/V110/V230	Stecker viereckige Bauform nach EN 175301-803, Form A
	V24P	Stecker M12, 4-polig nach DESINA
Schutzart Magnetspule		IP65
Einschaltdauer [%]		100

Durchflusskennwerte								
Pneumatischer Anschluss	Innengewinde			Anschlussplatte				ohne
	G3/4/NPT3/4	G1/NPT1	AGD/AQR	AGE/AQS	AGF/AQT	AGG/AQU	AGH/AQV	G/NG
Normalnenndurchfluss $q_{nN}^{1)}$ [l/min]								
in Hauptdurchflussrichtung 1 → 2	14500	18000	8000	14000	18000	18000	18000	18000
in Entlastungsrichtung 2 → 3	14900	14100	16500	14400	13800	13200	13200	14100
C-Wert [l/s*min]								
in Hauptdurchflussrichtung 1 → 2	59,59	76,90	32,75	57,50	75,65	75,51	75,17	–
in Entlastungsrichtung 2 → 3	55,11	53,54	56,22	54,07	52,73	51,06	51,36	–
b-Wert								
in Hauptdurchflussrichtung 1 → 2	0,41	0,37	0,45	0,39	0,38	0,39	0,38	–
in Entlastungsrichtung 2 → 3	0,50	0,48	0,60	0,49	0,47	0,45	0,44	–

1) Gemessen bei $p_1 = 6$ bar und $p_2 = 5$ bar, $\Delta p = 1$ bar

Betriebs- und Umweltbedingungen	
Betriebsdruck [bar]	3,5 ... 16
Betriebsmedium	Druckluft nach ISO 8573-1:2010 [7:4:4]
Hinweis zum Betriebs-/ Steuermedium	geölter Betrieb möglich (im weiteren Betrieb erforderlich)
Umgebungstemperatur [°C]	-10 ... +60
Mediumtemperatur [°C]	-10 ... +60
Korrosionsbeständigkeit KBK ¹⁾	2
Schalldruckpegel [dB (A)]	93 ²⁾ mit Schalldämpfer
Zulassung (Variante UL1)	c UL us - Recognized (OL)

- 1) Korrosionsbeständigkeitsklasse KBK 2 nach Festo Norm FN 940070
Mäßige Korrosionsbeanspruchung. Innenraumanwendung bei der Kondensation auftreten darf. Außenliegende sichtbare Teile mit vorrangig dekorativer Anforderung an die Oberfläche, die in direktem Kontakt zur umgebenden industrietypischen Atmosphäre stehen.
- 2) Entlüftung bei 10 bar in einem Abstand von 1 m.

ATEX	
Zulassung EU	EX2
ATEX-Kategorie Gas	II 3G
Ex-Zündschutzart Gas	Ex nA IIC T5 X Gc
ATEX-Kategorie Staub	II 3D
Ex-Zündschutzart Staub	Ex tc IIIC T85°C X Dc IP65
Ex-Umgebungstemperatur	-10 °C ≤ Ta ≤ +50 °C
CE-Zeichen (siehe Konformitäts-erklärung)	nach EU-Ex-Schutz-Richtlinie (ATEX)

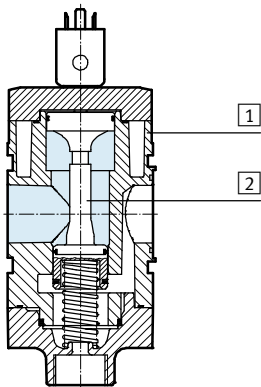
Einschaltventile MS9-EE, Baureihe MS

Datenblatt

Gewichte [g]	
Einschaltventil	2100
Einschaltventil mit Schalldämpfer S	2300

Werkstoffe

Funktionsschnitt



Einschaltventil	
1 Gehäuse	Aluminium-Druckguss
2 Kolbenschieber	POM
- Dichtungen	NBR
Werkstoff-Hinweis	RoHS konform

Abmessungen – Grundtyp Download CAD-Daten → www.festo.com

Modul ohne Anschlussgewinde, ohne Anschlussplatte G/NG, Verschlussblende VS

Versorgungsspannung V24/V110/V230 Versorgungsspannung V24P

1 = nicht belegt
2 = nicht belegt
3 = com (-)
4 = Signal (+) Magnet 14

mit Schalldämpfer S

- 1 Steckeranschluss nach EN 175301-803
- 2 Steckeranschluss M12, 4-polig nach DESINA für Verbindungsleitung NEBU-M12
- 3 Handhilfsbetätigung

→ Durchflussrichtung

Typ	B1	B2	B3	D2	D5	L1	L2	L3		L4	L5	L6
								2/2 Wege-ventil	3/2 Wege-ventil			
MS9-EE-G-V24/V110/V230	90	45	109	-	G1	161	83	30	23	36	12	189
MS9-EE-G-V24P				M12x1						39	10	
MS9-EE-NG-V24/V110/V230	90	45	109	-	NPT1-11½	161	83	30	23	36	12	189
MS9-EE-NG-V24P				M12x1						39	10	

Einschaltventile MS9-EE, Baureihe MS

Datenblatt

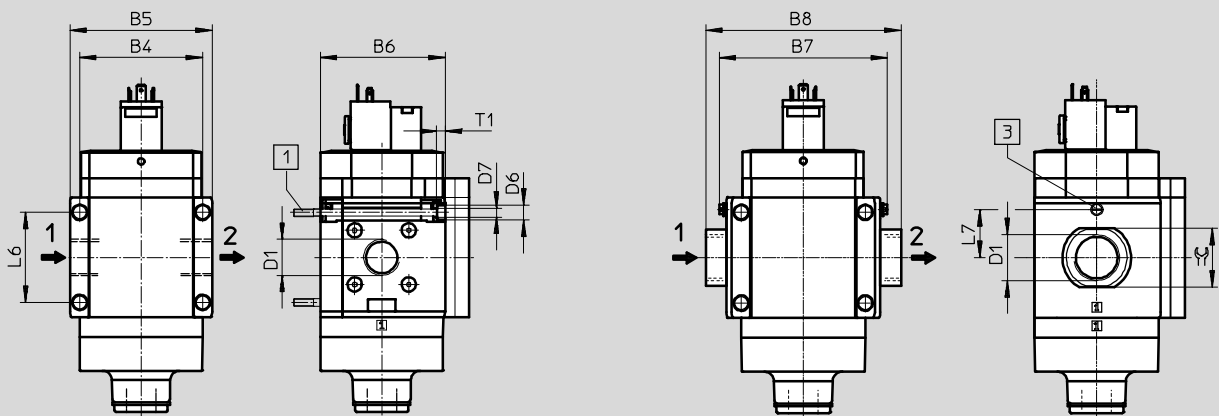
FESTO

Abmessungen – Anschlussgewinde/Anschlussplatte

Download CAD-Daten → www.festo.com

mit Innengewinde $\frac{3}{4}$ "/1/N $\frac{3}{4}$ "/N1

mit Anschlussplatte AG.../AQ...



1 Befestigungsschraube M6xmin.90 nach DIN 912 (nicht im Lieferumfang enthalten) zur Wandmontage ohne Befestigungswinkel

3 Erdungsschraube M4x8 (nur bei MS9-...-EX2)

→ Durchflussrichtung

Typ	B4	B5	B6	B7		B8	D1	D6	D7	L6	L7	T1	≙
					EX2								
MS9-EE- $\frac{3}{4}$ "	90	104	91,5	-	-	-	G $\frac{3}{4}$ "	11	6,5	66	-	6	-
MS9-EE-1							G1						
MS9-EE-AGD	-	-	-	112	122	-	G $\frac{1}{2}$ "	-	-	-	35	-	30
MS9-EE-AGE							G $\frac{3}{4}$ "						36
MS9-EE-AGF							G1						41
MS9-EE-AGG							G1 $\frac{1}{4}$ "						50
MS9-EE-AGH							G1 $\frac{1}{2}$ "						55
MS9-EE-N $\frac{3}{4}$ "	90	104	91,5	-	-	-	NPT $\frac{3}{4}$ -14	11	6,5	66	-	6	-
MS9-EE-N1							NPT1-11 $\frac{1}{2}$ "						
MS9-EE-AQR	-	-	-	112	-	-	NPT $\frac{1}{2}$ -14	-	-	-	-	-	30
MS9-EE-AQS							NPT $\frac{3}{4}$ -14						36
MS9-EE-AQT							NPT1-11 $\frac{1}{2}$ "						41
MS9-EE-AQU							NPT1 $\frac{1}{4}$ -11 $\frac{1}{2}$ "						50
MS9-EE-AQV							NPT1 $\frac{1}{2}$ -11 $\frac{1}{2}$ "						55

Hinweis: Dieses Produkt entspricht ISO 1179-1 und ISO 228-1.

Einschaltventile MS9-EE, Baureihe MS

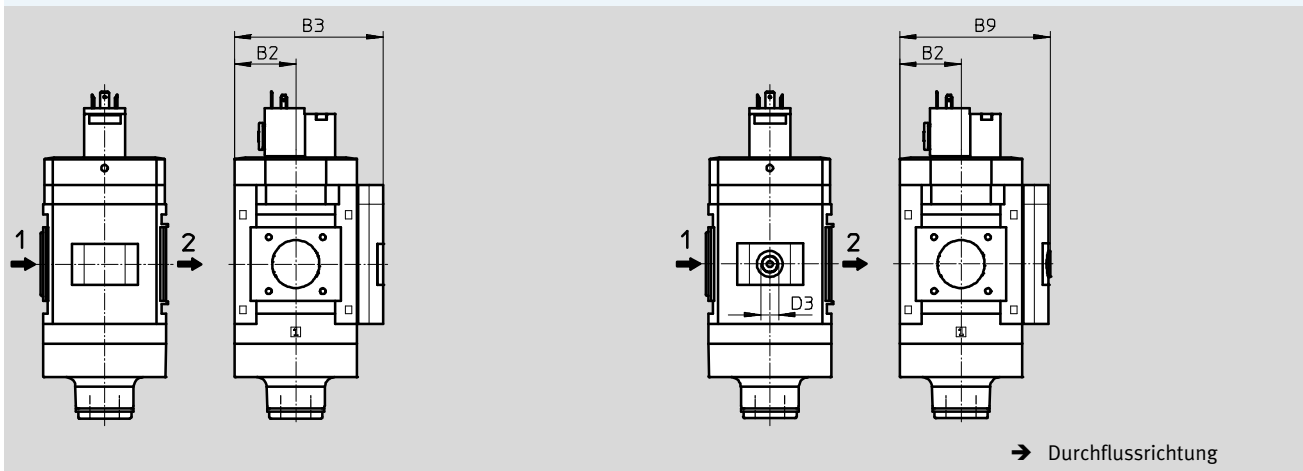
Datenblatt

Abmessungen – Manometer/Manometeralternativen

Download CAD-Daten → www.festo.com

Integriertes MS-Manometer mit Standard-Skala AG oder Rot-Grün-Skala RG

Adapter A4 für EN-Manometer 1/4, ohne Manometer



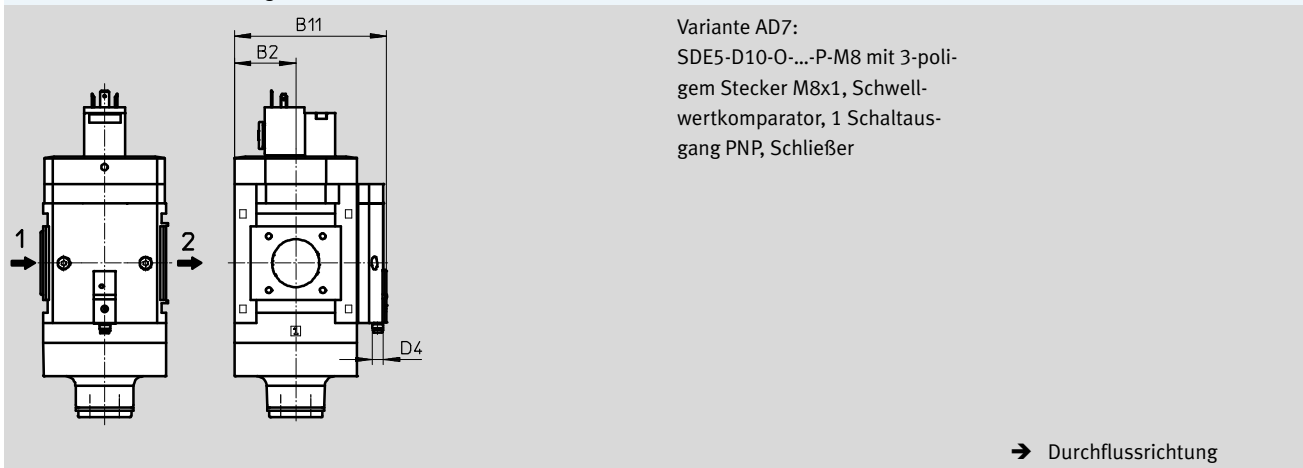
Typ	B2	B3	B9	D3
MS9-EE-...-AG/RG	45	109	–	–
MS9-EE-...-A4		–	110	G1/4

– Hinweis: Dieses Produkt entspricht ISO 1179-1 und ISO 228-1.

Abmessungen – Manometer/Manometeralternativen

Download CAD-Daten → www.festo.com

Drucksensor mit Schaltanzeige AD7



Variante AD7:
SDE5-D10-O-...-P-M8 mit 3-poligem Stecker M8x1, Schwellwertkomparator, 1 Schaltausgang PNP, Schließer

Typ	B2	B11	D4
MS9-EE-...-AD7	45	112	M8x1

Bestellangaben

3/2-Wegeventil, mit Schalldämpfer, Versorgungsspannung 24 V DC

Baugröße	Teile-Nr.	Typ
----------	-----------	-----

Verschlussblende		
MS9	562940	MS9-EE-G-V24-S-VS

Pneumatischer Anschluss 3 in NPT, Verschlussblende

MS9	562946	MS9-EE-NG-V24-S-VS
-----	---------------	---------------------------

Einschaltventile MS9-EE, Baureihe MS

Bestellangaben – Produktbaukasten

FESTO

Bestelltabelle					
Rastermaß	[mm]	90	Bedin- gungen	Code	Eintrag Code
M	Baukasten-Nr.	562177			
	Baureihe	Standard		MS	MS
	Baugröße	9		9	9
	Funktion	Einschaltventil, elektrisch		-EE	-EE
	Pneumatischer Anschluss	Innengewinde G $\frac{3}{4}$	<input type="checkbox"/>	-$\frac{3}{4}$	
		Innengewinde G1	<input type="checkbox"/>	-1	
		Anschlussplatte G $\frac{1}{2}$		-AGD	
		Anschlussplatte G $\frac{3}{4}$		-AGE	
		Anschlussplatte G1		-AGF	
		Anschlussplatte G1 $\frac{1}{4}$		-AGG	
		Anschlussplatte G1 $\frac{1}{2}$		-AGH	
		Innengewinde NPT $\frac{3}{4}$	<input type="checkbox"/>	-N$\frac{3}{4}$	
		Innengewinde NPT1	<input type="checkbox"/>	-N1	
		Anschlussplatte NPT $\frac{1}{2}$	<input type="checkbox"/>	-AQR	
		Anschlussplatte NPT $\frac{3}{4}$	<input type="checkbox"/>	-AQS	
		Anschlussplatte NPT1	<input type="checkbox"/>	-AQT	
		Anschlussplatte NPT1 $\frac{1}{4}$	<input type="checkbox"/>	-AQU	
		Anschlussplatte NPT1 $\frac{1}{2}$	<input type="checkbox"/>	-AQV	
		Modul ohne Anschlussgewinde, ohne Anschlussplatte	<input type="checkbox"/>	-G	
		Modul ohne Anschlussgewinde, ohne Anschlussplatte (Anschluss 3 in NPT)	<input type="checkbox"/>	-NG	
		Versorgungsspannung	24 V DC (Anschlussbild nach EN 175301), 16 bar		-V24
	24 V DC Stecker (Anschlussbild M12 nach DESINA), 16 bar		<input type="checkbox"/>	-V24P	
	110 V AC, (Anschlussbild nach EN 175301), 16 bar		<input type="checkbox"/>	-V110	
	230 V AC, (Anschlussbild nach EN 175301), 16 bar		<input type="checkbox"/>	-V230	

$\frac{3}{4}$, 1, N $\frac{3}{4}$, N1, AQR, AQS, AQT, AQU, AQV, G, NG, V24P, V110, V230, AD7, WPM
Nicht mit Zulassung EU EX2

- Mindestangaben
- Optionen

Übertrag Bestellcode

- - -

Einschaltventile MS9-EE, Baureihe MS

Bestellangaben – Produktbaukasten

Bestelltabelle					
Rastermaß	[mm]	90	Bedin- gungen	Code	Eintrag Code
<input type="checkbox"/>	Schalldämpfer	Schalldämpfer		-S	
<input type="checkbox"/>	Manometer/Manometer- alternativen	MS-Manometer, bar		-AG	
		Verschlussblende		-VS	
		Adapter für EN-Manometer 1/4, ohne Manometer		-A4	
		Integriertes Manometer, Rot-Grün-Skala	<input type="checkbox"/> 2	-RG	
		Drucksensor mit Schaltanzeige, Stecker M8, Schwellwertkomparator, PNP, NO	<input type="checkbox"/> 1 <input type="checkbox"/> 3	-AD7	
<input type="checkbox"/>	Alternative Manometer- skalierung	psi	<input type="checkbox"/> 4	-PSI	
		MPa	<input type="checkbox"/> 4	-MPA	
		bar	<input type="checkbox"/> 4	-BAR	
<input type="checkbox"/>	Ventilfunktion	Standard (3/2 Wegeventil)		-	
		2/2 Wegeventil	<input type="checkbox"/> 5	-2	
<input type="checkbox"/>	Befestigungsart	Befestigungswinkel Grundauführung	<input type="checkbox"/> 6	-WP	
		Befestigungswinkel zum Einhängen der Wartungsgeräte	<input type="checkbox"/> 1 <input type="checkbox"/> 6	-WPM	
		Befestigungswinkel für großen Wandabstand	<input type="checkbox"/> 6	-WPB	
<input type="checkbox"/>	Zulassung EU	II 3GD nach EU-Ex-Schutz-Richtlinie (ATEX)		-EX2	
<input type="checkbox"/>	Zulassung UL	cULus, ordinary location for Canada and USA	<input type="checkbox"/> 7	-UL1	
<input type="checkbox"/>	Durchflussrichtung	Durchflussrichtung von rechts nach links		-Z	

- 1 3/4, 1, N3/4, N1, AQR, AQS, AQT, AQU, AQV, G, NG, V24P, V110, V230, AD7, WPM
Nicht mit Zulassung EU EX2
- 2 **RG**
Nicht mit Alternativer Manometerskalierung PSI,
PSI-Skala dient nur als Hilfsskala
- 3 **AD7**
Messbereich max. 10 bar
- 4 **PSI, MPA, BAR**
Nicht mit Manometer/Manometeralternativen VS, A4, AD7

- 5 **2**
Nicht mit Schalldämpfer S
- 6 **WP, WPM, WPB**
Nicht mit pneumatischem Anschluss G, NG
- 7 **UL1**
Nicht mit Versorgungsspannung V110, V230

- M** Mindestangaben
- O** Optionen

Übertrag Bestellcode

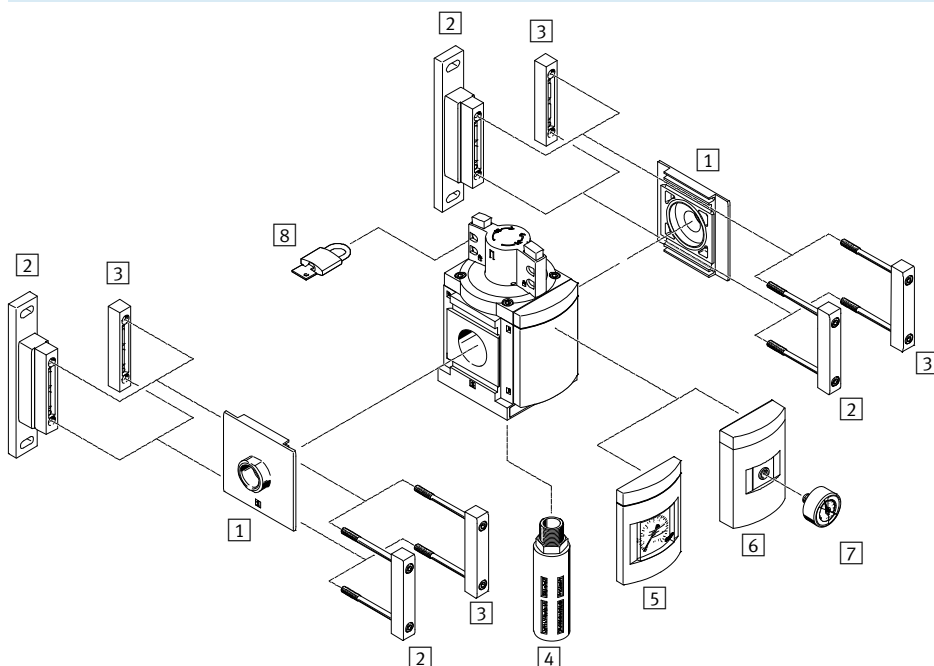
- - - - - - - -


Einschaltventile MS12-EM, Baureihe MS

Peripherieübersicht

FESTO

Einschaltventil MS12-EM



-  Hinweis
 Weiteres Zubehör:
 – Modulverbinder für Kombination mit Baugröße MS9
 → Internet: armv

Befestigungselemente und Zubehör

		→ Seite/Internet
1	Anschlussplatte-SET MS12-AG...	ms12-ag
2	Befestigungswinkel MS12-WP	ms12-wp
3	Modulverbinder MS12-MV	ms12-mv
4	Schalldämpfer U	95
5	MS-Manometer AG	75
6	Adapter für EN-Manometer 1/4 A4	75
7	Manometer MA	95
8	Bügelschloss LRVS-D	95

Einschaltventile MS12-EM, Baureihe MS

Typenschlüssel

	MS	12	-	EM	-	G
Baureihe						
MS	Wartungseinheit Standard					
Baugröße						
12	Rastermaß 124 mm					
Wartungsfunktion						
EM	Einschaltventil manuell betätigt					
Pneumatischer Anschluss						
G	Modul ohne Anschlussgewinde, ohne Anschlussplatte Anschlussplatten → Zubehör					

Weitere Varianten können Sie über den Produktbaukasten bestellen → 75

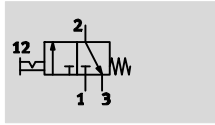
- Pneumatischer Anschluss
- Schalldämpfer
- Manometer/Manometeralternativen
- Alternative Manometerskalierung
- Befestigungsart
- Durchflussrichtung

Einschaltventile MS12-EM, Baureihe MS

Datenblatt

FESTO

Funktion



- - Durchfluss
25000 ... 32000 l/min
- - Temperaturbereich
-10 ... +60 °C
- - Betriebsdruck
0 ... 20 bar



- Manuell betätigtes Einschaltventil zum Be- und Entlüften von pneumatischen Anlagen
- Gefasste Abluft ist über einen Gewindeanschluss mit Schalldämpfer möglich
- Die Schaltstellung ist sofort erkennbar
- Betätigungssicherung durch Arretierung des Drehknopfs
- Handelsübliches Vorhängeschloss als Absperricherung verwendbar

Allgemeine Technische Daten	
Pneumatischer Anschluss 1, 2 Anschlussplatte AG...	G1, G1¼, G1½ oder G2
Modul ohne Anschluss- gewinde/-platte G	–
Pneumatischer Anschluss 3	G1
Konstruktiver Aufbau	Kolben-Schieber
Befestigungsart	mit Zubehör Leitungseinbau
Einbaulage	beliebig
Ventilfunktion	3/2-Wegeventil, bistabil
Abluftfunktion	nicht drosselbar
Schaltstellungsanzeige	Knopfrichtung = Durchflussrichtung
Steuerart	direkt
Strömungsrichtung	nicht reversibel

– Hinweis: Dieses Produkt entspricht ISO 1179-1 und ISO 228-1.

Normalnendurchfluss $q_{nN}^{1)}$ [l/min]	
in Hauptdurchflussrichtung 1 → 2	25000 ... 32000
in Entlastungsrichtung 2 → 3	13000

1) Gemessen bei $p_1 = 6$ bar und $\Delta p = 1$ bar

Betriebs- und Umweltbedingungen		
Betriebsdruck	[bar]	0 ... 20
Betriebsmedium		Druckluft nach ISO 8573-1:2010 [–:–:–]
Umgebungstemperatur	[°C]	-10 ... +60
Mediumtemperatur	[°C]	-10 ... +60
Korrosionsbeständigkeit	KBK ¹⁾	2

1) Korrosionsbeständigkeitsklasse KBK 2 nach Festo Norm FN 940070
Mäßige Korrosionsbeanspruchung. Innenraumanwendung bei der Kondensation auftreten darf. Außenliegende sichtbare Teile mit vorrangig dekorativer Anforderung an die Oberfläche, die in direktem Kontakt zur umgebenden industriellen Atmosphäre stehen.

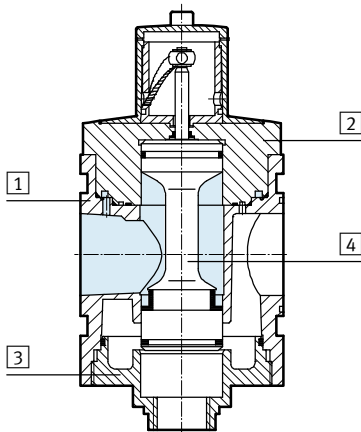
Einschaltventile MS12-EM, Baureihe MS

Datenblatt

Gewichte [g]	
Einschaltventil	3900
Einschaltventil mit Schalldämpfer S	4000

Werkstoffe

Funktionsschnitt

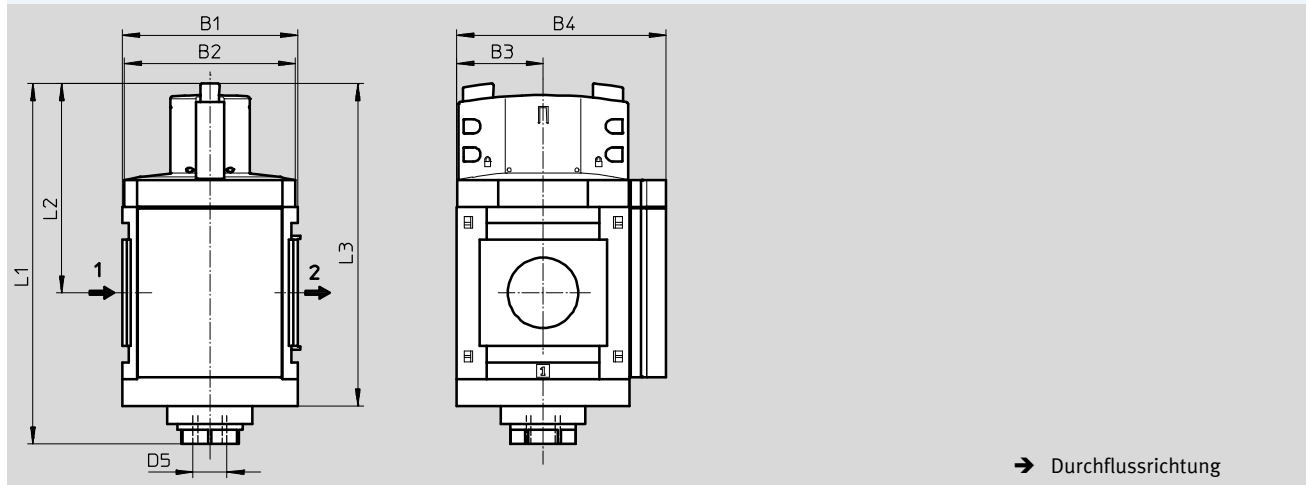


Einschaltventil		
1	Gehäuse	Aluminium-Druckguss
2	Deckel oben	Aluminium
3	Deckel unten	Aluminium
4	Ventilstößel	Edelstahl, POM, NBR
-	Federn	Stahl
-	Abdeckungen /Verschlussblenden	PA
-	Dichtungen	NBR
-	Anschlussplatte, Modulverbinder, Befestigungswinkel	Aluminium-Druckguss
Werkstoff-Hinweis		Kupfer- und PTFE-frei (nicht mit Variante AG)

Abmessungen – Grundtyp

Download CAD-Daten → www.festo.com

Modul ohne Anschlussgewinde, ohne Anschlussplatte G, mit Verschlussblende



Typ	B1	B2	B3	B4	L1	L2	L3	D5
MS12-EM-G	124	122	61	148	255	148	228	G1

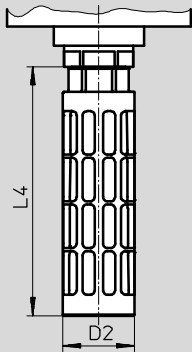
Einschaltventile MS12-EM, Baureihe MS

Datenblatt

FESTO

Abmessungen – Schalldämpfer

Download CAD-Daten → www.festo.com



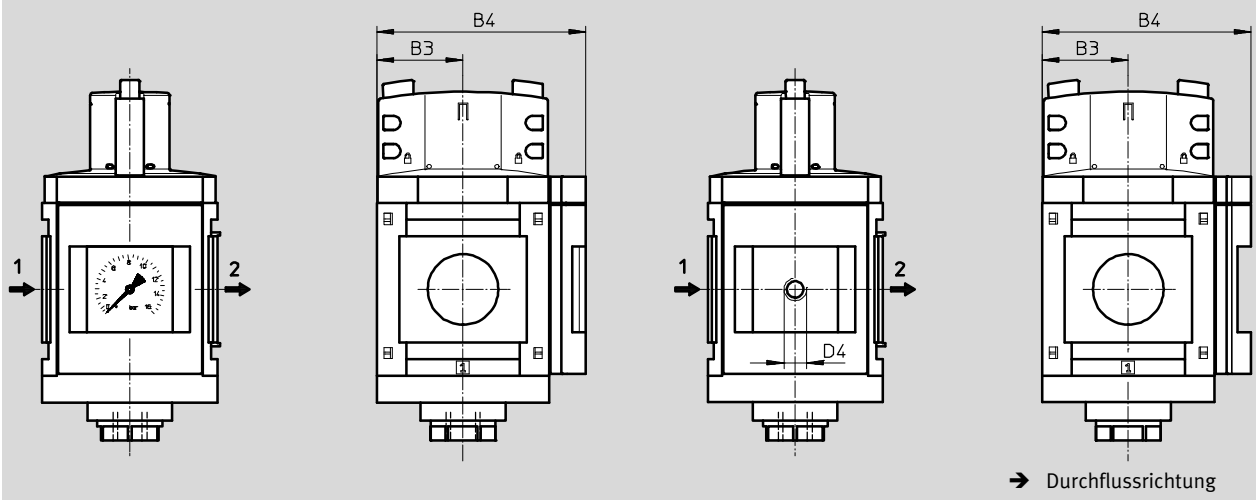
Typ	D2 Ø	L4
MS12-EM-...-S	47,8	165,5

Abmessungen – Manometer/Manometeralternativen

Download CAD-Daten → www.festo.com

Integriertes MS-Manometer AG, Anzeigeeinheit [bar]

Adapter A4 für EN-Manometer 1/4, ohne Manometer



Typ	B3	B4	D4
MS12-EM-...-AG	61	148	–
MS12-EM-...-A4	61	148	G1/4

– Hinweis: Dieses Produkt entspricht ISO 1179-1 und ISO 228-1.

Bestellangaben

Baugröße	Teile-Nr.	Typ
MS12	541495	MS12-EM-G

Einschaltventile MS12-EM, Baureihe MS

Bestellangaben – Produktbaukasten

Bestelltabelle					
Rastermaß	[mm]	124	Bedin- gungen	Code	Eintrag Code
M	Baukasten-Nr.	535031			
	Baureihe	Standard		MS	MS
	Baugröße	12		12	12
	Funktion	Einschaltventil, manuell		-EM	-EM
	Pneumatischer Anschluss	Anschlussplatte G1		-AGF	
		Anschlussplatte G1¼		-AGG	
		Anschlussplatte G1½		-AGH	
		Anschlussplatte G2		-AGI	
		Modul ohne Anschlussgewinde, ohne Anschlussplatte		-G	
O	Schalldämpfer	Schalldämpfer		-S	
	Manometer/Manometer- alternativen	MS-Manometer, bar		-AG	
		Adapter für EN-Manometer ¼, ohne Manometer		-A4	
	Alternative Manometer- skalierung	psi	1	-PSI	
		MPa	1	-MPA	
	Befestigungsart	Befestigungswinkel Grundauführung	2	-WP	
	Durchflussrichtung	Durchflussrichtung von rechts nach links		-Z	

1 **PSI, MPA** Nur mit Manometer AG

2 **WP** Nur mit Anschlussplatte AGF, AGG, AGH oder AGI

M Mindestangaben

O Optionen

Übertrag Bestellcode

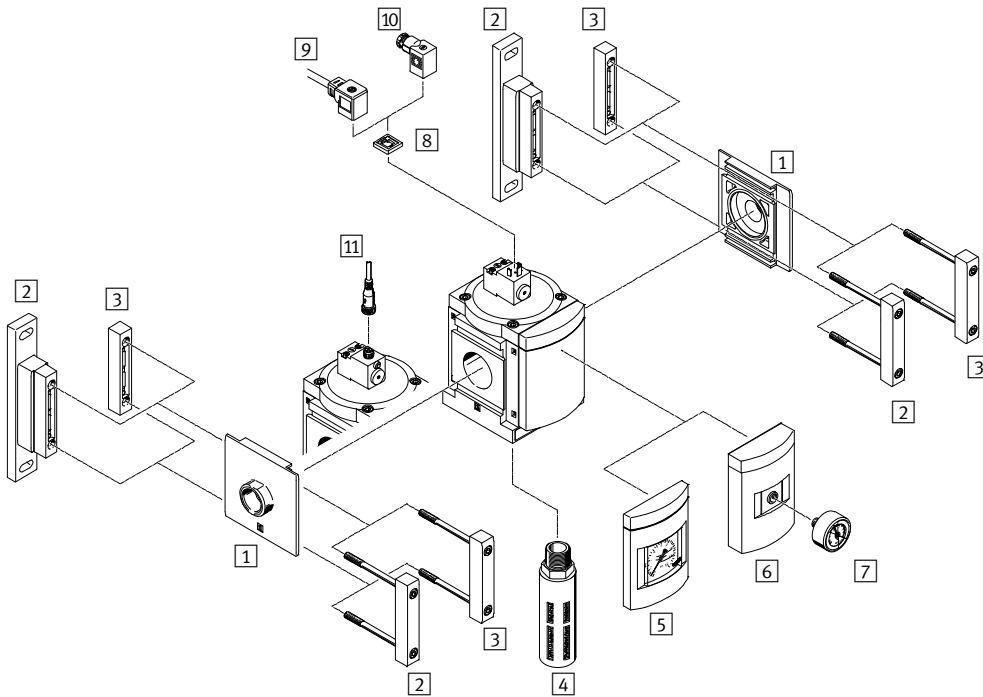
535031 MS 12 - EM - [] - [] - [] - [] - [] - []


Einschaltventile MS12-EE, Baureihe MS

Peripherieübersicht

FESTO

Einschaltventil MS12-EE



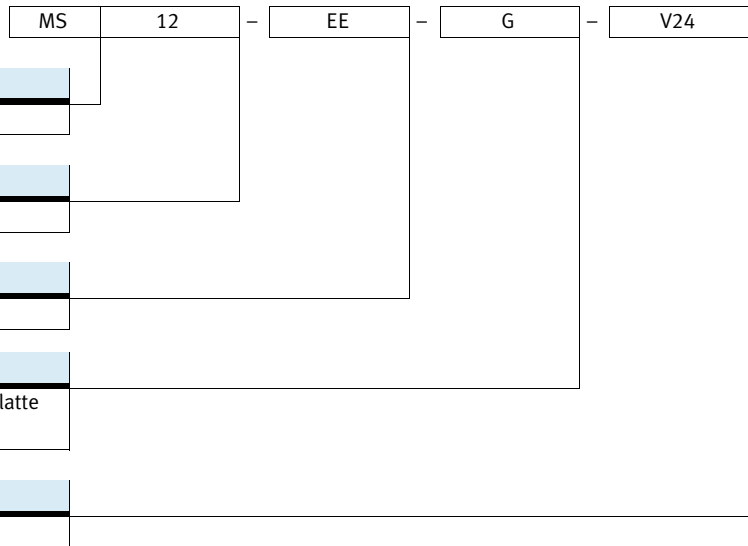
-  Hinweis
 Weiteres Zubehör:
 – Modulverbinder für Kombination mit Baugröße MS9
 → Internet: armv

Befestigungselemente und Zubehör

		→ Seite/Internet
1	Anschlussplatte-SET MS12-AG...	ms12-ag
2	Befestigungswinkel MS12-WP	ms12-wp
3	Modulverbinder MS12-MV	ms12-mv
4	Schalldämpfer U	95
5	MS-Manometer AG	81
6	Adapter für EN-Manometer 1/4 A4	81
7	Manometer MA	95
8	Leuchtdichtung MC-LD	94
9	Verbindungsleitung KMC	94
10	Steckdose MSSD-C	94
11	Verbindungsleitung NEBU-M12...-LE4	95

Einschaltventile MS12-EE, Baureihe MS

Typenschlüssel



Weitere Varianten können Sie über den Produktbaukasten bestellen → 81

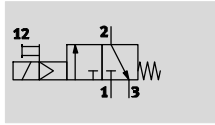
- Pneumatischer Anschluss
- Versorgungsspannung
- Schalldämpfer
- Manometer/Manometeralternativen
- Alternative Manometerskalierung
- Befestigungsart
- Durchflussrichtung

Einschaltventile MS12-EE, Baureihe MS

Datenblatt

FESTO

Funktion



- - Durchfluss
25000 ... 32000 l/min
- - Temperaturbereich
-10 ... +50 °C
- - Betriebsdruck
3 ... 16 bar



- Elektrisch betätigtes Einschaltventil zum Be- und Entlüften von pneumatischen Anlagen
- Mit Magnetspule ohne Steckdose
- 3 Spannungsbereiche wählbar
- Gefasste Abluft ist über einen Gewindeanschluss mit Schalldämpfer möglich
- Handhilfsbetätigung tastend und rastend

Allgemeine Technische Daten	
Pneumatischer Anschluss 1, 2	
Anschlussplatte AG...	G1, G1¼, G1½ oder G2
Modul ohne Anschlussgewinde/-platte G	–
Pneumatischer Anschluss 3	G1
Konstruktiver Aufbau	Kolben-Schieber
Befestigungsart	mit Zubehör Leitungseinbau
Einbaulage	beliebig
Ventilfunktion	3/2-Wegeventil, monostabil geschlossen
Abluftfunktion	nicht drosselbar
Rückstellart	mechanische Feder
Schaltstellungsanzeige	mit Zubehör LED (bei Variante V24P)
Steuerart	vorgesteuert
Steuerluftversorgung	intern
Strömungsrichtung	nicht reversibel

– Hinweis: Dieses Produkt entspricht ISO 1179-1 und ISO 228-1.

Elektrische Daten		
Spulenkennwerte	V24/V24P	24 V DC: 4,5 W; Zul. Spannungsschwankungen ±10%
	V110	110 V AC: 50 Hz; Anzugsleistung 11,5 W; Halteleistung 8,9 W; Zul. Spannungsschwankungen ±10% 110 V AC: 60 Hz; Anzugsleistung 9,5 W; Halteleistung 6,2 W; Zul. Spannungsschwankungen ±10%
	V230	230 V AC: 50 Hz; Anzugsleistung 11,5 W; Halteleistung 9,1 W; Zul. Spannungsschwankungen ±10% 230 V AC: 60 Hz; Anzugsleistung 9,5 W; Halteleistung 6,4 W; Zul. Spannungsschwankungen ±10%
Elektrischer Anschluss	V24/V110/V230	Stecker viereckige Bauform nach EN 175301-803, Form A
	V24P	Stecker M12, 4-polig nach DESINA
Schutzart Magnetspule		IP65
Einschaltdauer [%]		100

Normalnenndurchfluss $q_{nN}^{1)}$ [l/min]	
in Hauptdurchflussrichtung 1 → 2	25000 ... 32000
in Entlastungsrichtung 2 → 3	8900

1) Gemessen bei $p_1 = 6$ bar und $\Delta p = 1$ bar

Einschaltventile MS12-EE, Baureihe MS

Datenblatt

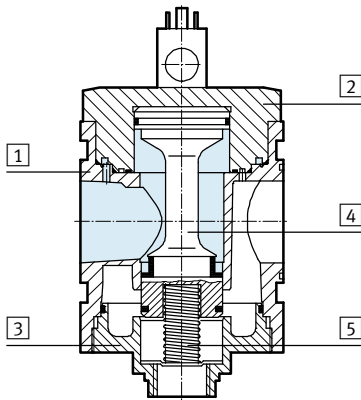
Betriebs- und Umweltbedingungen		
Betriebsdruck [bar]		3 ... 16
Betriebsmedium		Druckluft nach ISO 8573-1:2010 [7:4:4]
		inerte Gase
Hinweis zum Betriebs-/ Steuermedium		geölter Betrieb möglich (im weiteren Betrieb erforderlich)
Umgebungstemperatur [°C]		-10 ... +50
Mediumtemperatur [°C]		-10 ... +50
Korrosionsbeständigkeit KBK ¹⁾		2

1) Korrosionsbeständigkeitsklasse KBK 2 nach Festo Norm FN 940070
 Mäßige Korrosionsbeanspruchung. Innenraumanwendung bei der Kondensation auftreten darf. Außenliegende sichtbare Teile mit vorrangig dekorativer Anforderung an die Oberfläche, die in direktem Kontakt zur umgebenden industriüblichen Atmosphäre stehen.

Gewichte [g]	
Einschaltventil	3800
Einschaltventil mit Schalldämpfer S	3900

Werkstoffe

Funktionsschnitt



Einschaltventil		
1	Gehäuse	Aluminium-Druckguss
2	Deckel oben	Aluminium
3	Deckel unten	Aluminium
4	Ventilstößel	Edelstahl, POM, NBR
5	Federn	Stahl
-	Abdeckungen /Verschlussblenden	PA
-	Dichtungen	NBR
-	Anschlussplatte, Modulverbinder, Befestigungswinkel	Aluminium-Druckguss
Werkstoff-Hinweis		Kupfer- und PTFE-frei (nicht mit Variante AG)

Abmessungen – Grundtyp

Download CAD-Daten → www.festo.com

Modul ohne Anschlussgewinde, ohne Anschlussplatte G, mit Verschlussblende

MS12-EE-G-V24/V110/V230

MS12-EE-G-V24P

1 = nicht belegt
 2 = nicht belegt
 3 = com (-)
 4 = Signal (+) Magnet 14

→ Durchflussrichtung

Typ	B1	B2	B3	B4	L1	L2	L3	L4	L5	D5
MS12-EE-G-V24/V110/V230	124	122	61	148	237	130	162	35,7	12,3	G1
MS12-EE-G-V24P								36	10	

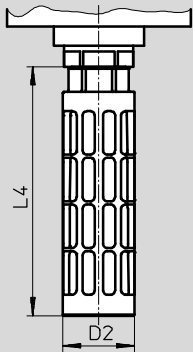
Einschaltventile MS12-EE, Baureihe MS

Datenblatt

FESTO

Abmessungen – Schalldämpfer

Download CAD-Daten → www.festo.com



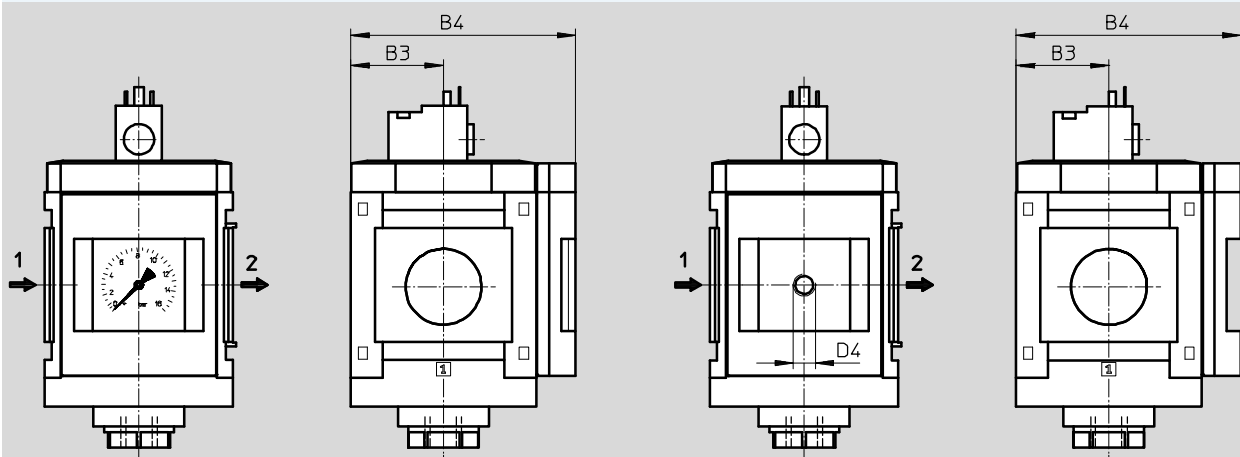
Typ	D2 Ø	L4
MS12-EE-...-S	47,8	165,5

Abmessungen – Manometer/Manometeralternativen

Download CAD-Daten → www.festo.com

Integriertes MS-Manometer AG, Anzeigeeinheit [bar]

Adapter A4 für EN-Manometer 1/4, ohne Manometer



Typ	B3	B4	D4
MS12-EE-...-AG	61	148	-
MS12-EE-...-A4	61	148	G1/4

⚠ Hinweis: Dieses Produkt entspricht ISO 1179-1 und ISO 228-1.

Bestellangaben

Baugröße	Versorgungsspannung 24 V DC	
	Teile-Nr.	Typ
MS12	541496	MS12-EE-G-V24

Einschaltventile MS12-EE, Baureihe MS

Bestellangaben – Produktbaukasten

Bestelltabelle					
Rastermaß	[mm]	124	Bedin- gungen	Code	Eintrag Code
M	Baukasten-Nr.	535032			
	Baureihe	Standard		MS	MS
	Baugröße	12		12	12
	Funktion	Einschaltventil, elektrisch		-EE	-EE
	Pneumatischer Anschluss	Anschlussplatte G1		-AGF	
		Anschlussplatte G1¼		-AGG	
		Anschlussplatte G1½		-AGH	
		Anschlussplatte G2		-AGI	
		Modul ohne Anschlussgewinde, ohne Anschlussplatte		-G	
	Versorgungsspannung	24 V DC (Anschlussbild nach EN 175301), 16 bar		-V24	
		24 V DC Stecker (Anschlussbild M12 nach DESINA), 16 bar		-V24P	
		110 V AC (Anschlussbild nach EN 175301), 16 bar		-V110	
		230 V AC (Anschlussbild nach EN 175301), 16 bar		-V230	
O	Schalldämpfer	Schalldämpfer		-S	
	Manometer/Manometer- alternativen	MS-Manometer, bar		-AG	
		Adapter für EN-Manometer ¼, ohne Manometer		-A4	
	Alternative Manometer- skalierung	psi	1	-PSI	
		MPa	1	-MPA	
	Befestigungsart	Befestigungswinkel Grundauführung	2	-WP	
	Durchflussrichtung	Durchflussrichtung von rechts nach links		-Z	

1 **PSI, MPA** Nur mit Manometer AG

2 **WP** Nur mit Anschlussplatte AGF, AGG, AGH oder AGI

M Mindestangaben

O Optionen

Übertrag Bestellcode

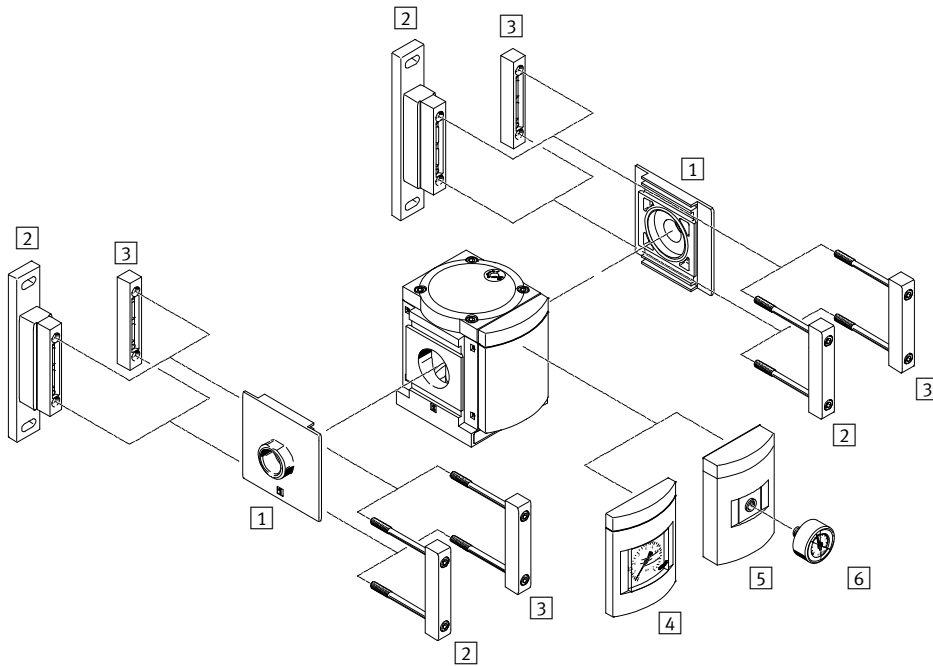
535032 MS 12 - EE - - - - - - - - - -


Druckaufbauventile MS12-DL, Baureihe MS

Peripherieübersicht

FESTO

Druckaufbauventil MS12-DL



-  Hinweis
 Weiteres Zubehör:
 – Modulverbinder für Kombination mit Baugröße MS9
 → Internet: armv

Befestigungselemente und Zubehör

		→ Seite/Internet
1	Anschlussplatte-SET MS12-AG...	ms12-ag
2	Befestigungswinkel MS12-WP	ms12-wp
3	Modulverbinder MS12-MV	ms12-mv
4	MS-Manometer AG	87
5	Adapter für EN-Manometer 1/4 A4	87
6	Manometer MA	95

Druckaufbauventile MS12-DL, Baureihe MS

Typenschlüssel

MS	12	-	DL	-	G
Baureihe					
MS	Wartungseinheit Standard				
Baugröße					
12	Rastermaß 124 mm				
Wartungsfunktion					
DL	Druckaufbauventil pneumatisch betätigt				
Pneumatischer Anschluss					
G	Modul ohne Anschlussgewinde, ohne Anschlussplatte Anschlussplatten → Zubehör				

Weitere Varianten können Sie über den Produktbaukasten bestellen → 87

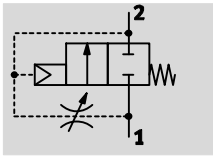
- Pneumatischer Anschluss
- Manometer/Manometeralternativen
- Alternative Manometerskalierung
- Befestigungsart
- Durchflussrichtung

Druckaufbauventile MS12-DL, Baureihe MS

Datenblatt

FESTO

Funktion



- - Durchfluss
25000 ... 42000 l/min
- - Temperaturbereich
-10 ... +60 °C
- - Betriebsdruck
2 ... 20 bar



Die Dauer des Druckaufbaus wird über die am Ventildeckel angebrachte Drossel eingestellt. Entsprechend der eingestellten

Drosselstellung steigt der Ausgangsdruck p_2 langsam an. Bei Erreichen des Durchschaltdrucks öffnet der Hauptsitz.

- Pneumatisch betätigtes Druckaufbauventil zum langsamen Belüften und zum Entlüften von pneumatischen Anlagen (zur Verwendung mit Einschaltventilen EM und EE)
- Die Antriebe fahren langsam und sicher in die Ausgangsstellung
- Plötzliche und unberechenbare Bewegungen werden vermieden
- Hauptsitzöffnung bei ca. 50% vom Betriebsdruck
- Einstellbare Durchschaltzeitverzögerung

Allgemeine Technische Daten	
Pneumatischer Anschluss 1, 2	
Anschlussplatte AG...	G1, G1¼, G1½ oder G2
Modul ohne Anschlussgewinde/-platte G	–
Konstruktiver Aufbau	Kolben-Sitz
Befestigungsart	mit Zubehör
	Leitungseinbau
Einbaulage	beliebig
Ventilfunktion	2/2-Wegeventil
Abluftfunktion	drosselbar
Rückstellart	mechanische Feder
Steuerart	direkt
Steuerluftversorgung	intern
Strömungsrichtung	nicht reversibel

– Hinweis: Dieses Produkt entspricht ISO 1179-1 und ISO 228-1.

Normalnendurchfluss $q_{nN}^{1)}$ [l/min]	
in Hauptdurchflussrichtung 1 → 2	25000 ... 42000
in Entlastungsrichtung 2 → 1	25000 ... 42000

1) Gemessen bei $p_1 = 6$ bar und $p_2 = 5$ bar, $\Delta p = 1$ bar

Druckaufbauventile MS12-DL, Baureihe MS

Datenblatt

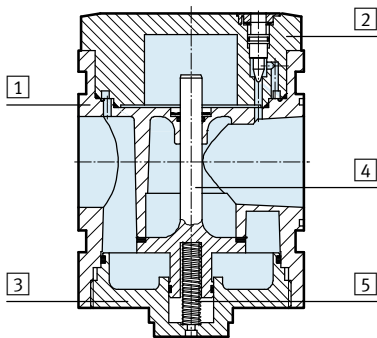
Betriebs- und Umweltbedingungen		
Betriebsdruck [bar]		2 ... 20
Betriebsmedium		Druckluft nach ISO 8573-1:2010 [7:-:-]
Umgebungstemperatur [°C]		-10 ... +60
Mediumtemperatur [°C]		-10 ... +60
Korrosionsbeständigkeit KBK ¹⁾		2

1) Korrosionsbeständigkeitsklasse KBK 2 nach Festo Norm FN 940070
Mäßige Korrosionsbeanspruchung. Innenraumanwendung bei der Kondensation auftreten darf. Außenliegende sichtbare Teile mit vorrangig dekorativer Anforderung an die Oberfläche, die in direktem Kontakt zur umgebenden industrietypischen Atmosphäre stehen.

Gewichte [g]	
Druckaufbauventil	3600

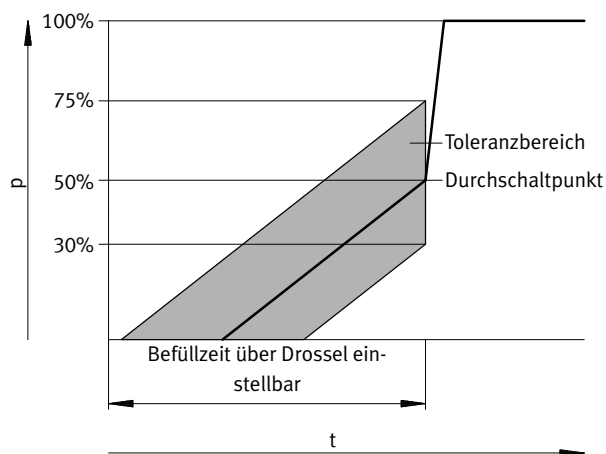
Werkstoffe

Funktionsschnitt



Druckaufbauventil		
1	Gehäuse	Aluminium-Druckguss
2	Deckel oben	Aluminium
3	Deckel unten	Aluminium
4	Ventilstößel	Aluminium, NBR
5	Federn	Stahl
-	Abdeckungen/Verschlussblenden	PA
-	Dichtungen	NBR
-	Anschlussplatte, Modulverbinder, Befestigungswinkel	Aluminium-Druckguss
Werkstoff-Hinweis		Kupfer- und PTFE-frei (nicht mit Variante AG)

Durchschaltzeitpunkt – Druck p in Abhängigkeit von Zeit t



Hinweis
Die Toleranzangabe +25%/-20% Beispiel: Bei einem Betriebsdruck von 4 bar ist ein Durchschaltzeitpunkt von 1,2 bar bis 3,0 bar zulässig.

Druckaufbauventile MS12-DL, Baureihe MS

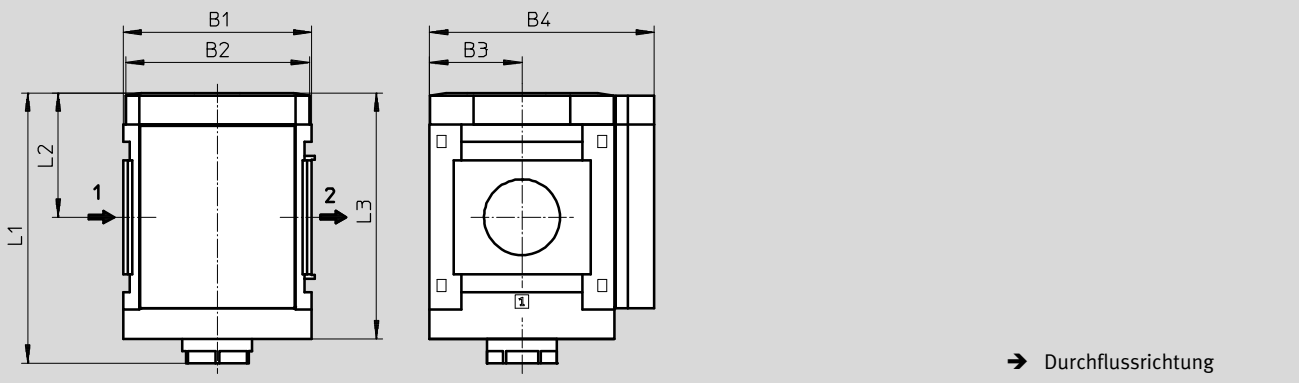
Datenblatt

FESTO

Abmessungen – Grundtyp

Download CAD-Daten → www.festo.com

Modul ohne Anschlussgewinde, ohne Anschlussplatte G, mit Verschlussblende



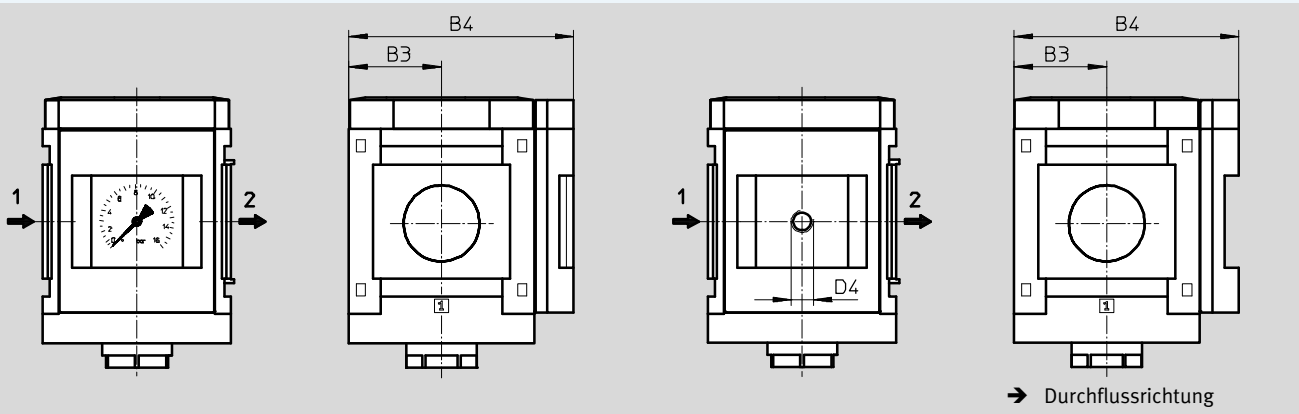
Typ	B1	B2	B3	B4	L1	L2	L3
MS12-DL-G	124	122	61	148	178	82	162

Abmessungen – Manometer/Manometeralternativen

Download CAD-Daten → www.festo.com

Integriertes MS-Manometer AG, Anzeigeeinheit [bar]

Adapter A4 für EN-Manometer 1/4, ohne Manometer



Typ	B3	B4	D4
MS12-DL-...-AG	61	148	–
MS12-DL-...-A4	61	148	G ¹ / ₄

– Hinweis: Dieses Produkt entspricht ISO 1179-1 und ISO 228-1.

Bestellangaben

Baugröße	Teile-Nr.	Typ
MS12	541497	MS12-DL-G

Druckaufbauventile MS12-DL, Baureihe MS

Bestellangaben – Produktbaukasten

Bestelltabelle					
Rastermaß	[mm]	124	Bedin- gungen	Code	Eintrag Code
M	Baukasten-Nr.	535033			
	Baureihe	Standard		MS	MS
	Baugröße	12		12	12
	Funktion	Druckaufbauventil, pneumatisch		-DL	-DL
	Pneumatischer Anschluss	Anschlussplatte G1		-AGF	
		Anschlussplatte G1¼		-AGG	
		Anschlussplatte G1½		-AGH	
		Anschlussplatte G2		-AGI	
		Modul ohne Anschlussgewinde, ohne Anschlussplatte		-G	
O	Manometer/Manometer- alternativen	MS-Manometer, bar		-AG	
		Adapter für EN-Manometer ¼, ohne Manometer		-A4	
	Alternative Manometer- skalierung	psi	1	-PSI	
		MPa	1	-MPA	
	Befestigungsart	Befestigungswinkel Grundauführung	2	-WP	
	Durchflussrichtung	Durchflussrichtung von rechts nach links		-Z	

1 **PSI, MPA** Nur mit Manometer AG

2 **WP** Nur mit Anschlussplatte AGF, AGG, AGH oder AGI

M Mindestangaben

O Optionen

Übertrag Bestellcode

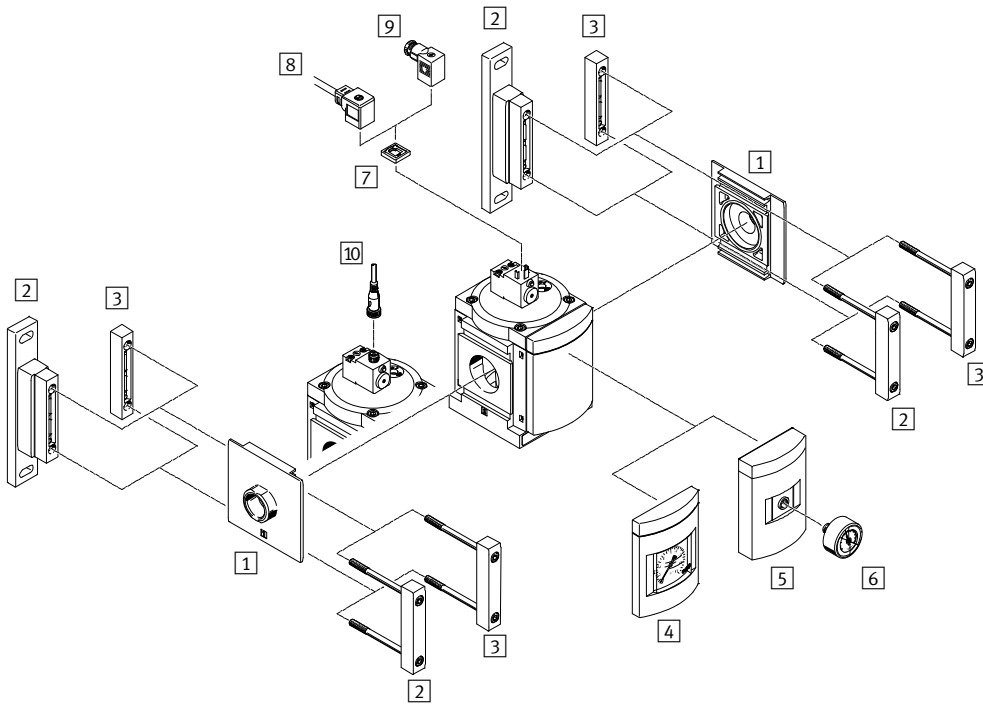
535033 **MS** **12** - **DL** - - - -


Druckaufbauventile MS12-DE, Baureihe MS

Peripherieübersicht

FESTO

Druckaufbauventil MS12-DE



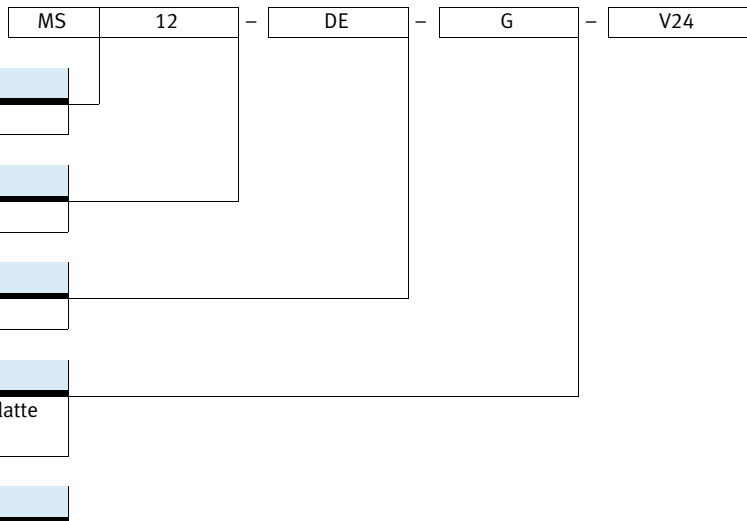
-  Hinweis
 Weiteres Zubehör:
 – Modulverbinder für Kombination mit Baugröße MS9
 → Internet: armv

Befestigungselemente und Zubehör

		→ Seite/Internet
1	Anschlussplatte-SET MS12-AG...	ms12-ag
2	Befestigungswinkel MS12-WP	ms12-wp
3	Modulverbinder MS12-MV	ms12-mv
4	MS-Manometer AG	93
5	Adapter für EN-Manometer 1/4 A4	93
6	Manometer MA	95
7	Leuchtdichtung MC-LD	94
8	Verbindungsleitung KMC	94
9	Steckdose MSSD-C	94
10	Verbindungsleitung NEBU-M12...-LE4	95

Druckaufbauventile MS12-DE, Baureihe MS

Typenschlüssel



Weitere Varianten können Sie über den Produktbaukasten bestellen → 93

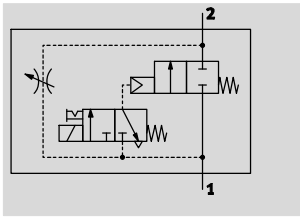
- Pneumatischer Anschluss
- Versorgungsspannung
- Manometer/Manometeralternativen
- Alternative Manometerskalierung
- Befestigungsart
- Durchflussrichtung

Druckaufbauventile MS12-DE, Baureihe MS

Datenblatt

FESTO

Funktion



- - Durchfluss
25000 ... 42000 l/min
- - Temperaturbereich
-10 ... +50 °C
- - Betriebsdruck
3 ... 16 bar



Die Dauer des Druckaufbaus wird über die am Ventildeckel angebrachte Drossel eingestellt. Entsprechend der eingestellten Drosselstellung steigt der Ausgangsdruck p2 langsam an. Solange das Magnetventil nicht betätigt wird, steht nur der Durchfluss der Drossel zur Verfügung. Erst durch Bestromen des Magnetventils wird der Hauptsitz geöffnet.

Beim Ausschalten des Magnetventils ist der Hauptsitz geschlossen und es steht nur der Durchfluss der Drossel zur Verfügung. Für das Entlüften einer Anlage sollte das Magnetventil eingeschaltet bleiben, dadurch wird der Volumenstrom von 2 nach 1 größer und die Entlüftungszeit verkürzt.

- Elektrisch betätigtes Druckaufbauventil zum langsamen Be- und Entlüften von pneumatischen Anlagen
- Die Antriebe fahren langsam und sicher in die Ausgangsstellung
- Plötzliche und unberechenbare Bewegungen werden vermieden
- Mit Magnetspule ohne Steckdose
- Durchschaltdruck über Magnetventil exakt ansteuerbar
- Einstellbare Durchschaltzeitverzögerung
- 3 Spannungsbereiche wählbar
- Handhilfsbetätigung tastend und rastend

Allgemeine Technische Daten	
Pneumatischer Anschluss 1, 2	
Anschlussplatte AG...	G1, G1¼, G1½ oder G2
Modul ohne Anschlussgewinde/-platte G	–
Konstruktiver Aufbau	Kolben-Sitz
Befestigungsart	mit Zubehör
	Leitungseinbau
Einbaulage	beliebig
Ventilfunktion	2/2-Wegeventil
Abluftfunktion	drosselbar
Rückstellart	mechanische Feder
Signalzustandsanzeige	mit Zubehör
	LED (bei Variante V24P)
Steuerart	vorgesteuert
Steuerluftversorgung	intern
Strömungsrichtung	nicht reversibel

• Hinweis: Dieses Produkt entspricht ISO 1179-1 und ISO 228-1.

Elektrische Daten		
Spulenkennwerte	V24	24 V DC: 8,4 W
		42 V AC: 50 Hz, Anzugsleistung 14 VA, Halteleistung 10 VA
		42 V AC: 60 Hz, Anzugsleistung 12 VA, Halteleistung 7 VA
	V24P	24 V DC
	V110	110 V AC
	V230	230 V AC
Elektrischer Anschluss	V24/V110/V230	Stecker viereckige Bauform nach EN 175301-803, Form A
	V24P	Stecker M12, 4-polig nach DESINA
Schutzart Magnetspule		IP65
Einschaltdauer [%]		100

Druckaufbauventile MS12-DE, Baureihe MS

Datenblatt

Normalnenndurchfluss $q_{nN}^{1)}$ [l/min]	
in Hauptdurchflussrichtung 1 → 2	25000 ... 42000
in Entlastungsrichtung 2 → 1 ²⁾	25000 ... 42000

- 1) Gemessen bei $p_1 = 6 \text{ bar}$ und $p_2 = 5 \text{ bar}$, $\Delta p = 1 \text{ bar}$
 2) Bei bestromtem Magnetventil

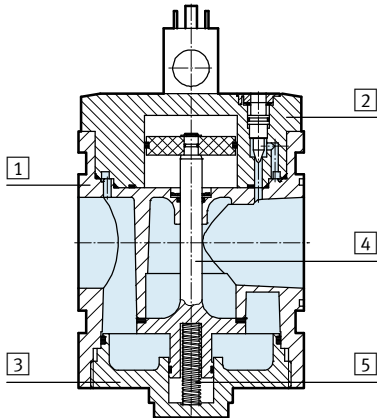
Betriebs- und Umweltbedingungen		
Betriebsdruck	[bar]	3 ... 16
Betriebsmedium		Druckluft nach ISO 8573-1:2010 [–:–:–]
Umgebungstemperatur	[°C]	–10 ... +50
Mediumstemperatur	[°C]	–10 ... +50
Korrosionsbeständigkeit	KBK ¹⁾	2

- 1) Korrosionsbeständigkeitsklasse KBK 2 nach Festo Norm FN 940070
 Mäßige Korrosionsbeanspruchung. Innenraumanwendung bei der Kondensation auftreten darf. Außenliegende sichtbare Teile mit vorrangig dekorativer Anforderung an die Oberfläche, die in direktem Kontakt zur umgebenden industrietypischen Atmosphäre stehen.

Gewichte [g]	
Druckaufbauventil	3800

Werkstoffe

Funktionsschnitt



Druckaufbauventil		
1	Gehäuse	Aluminium-Druckguss
2	Deckel oben	Aluminium
3	Deckel unten	Aluminium
4	Ventilstößel	Aluminium, NBR
5	Federn	Stahl
–	Abdeckungen /Verschlussblenden	PA
–	Dichtungen	NBR
–	Anschlussplatte, Modulverbinder, Befestigungswinkel	Aluminium-Druckguss
Werkstoff-Hinweis		Kupfer- und PTFE-frei (nicht mit Variante AG)

Druckaufbauventile MS12-DE, Baureihe MS

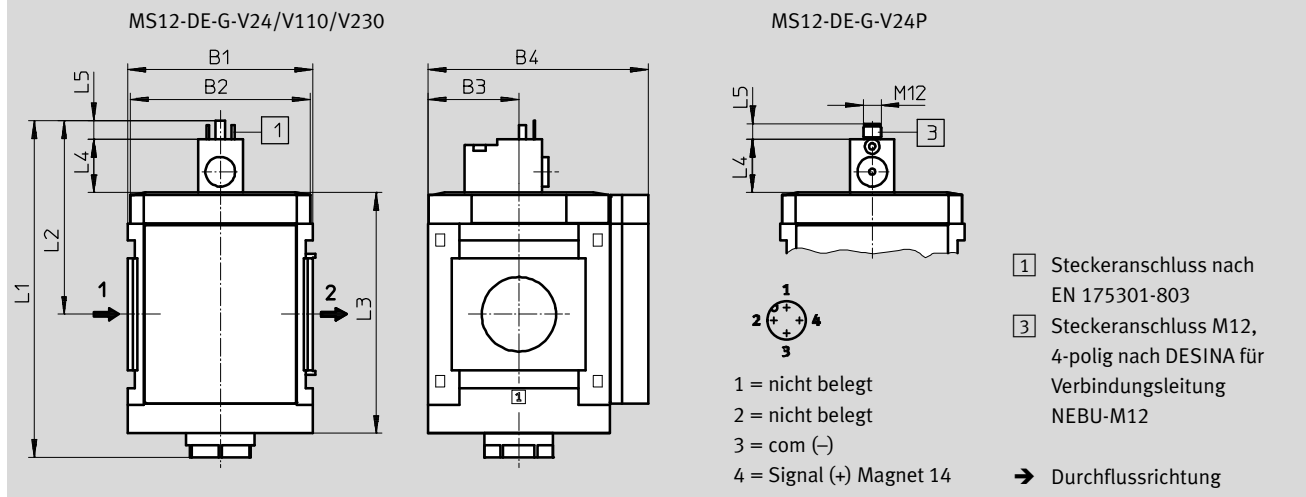
Datenblatt

FESTO

Abmessungen – Grundtyp

Download CAD-Daten → www.festo.com

Modul ohne Anschlussgewinde, ohne Anschlussplatte G, mit Verschlussblende



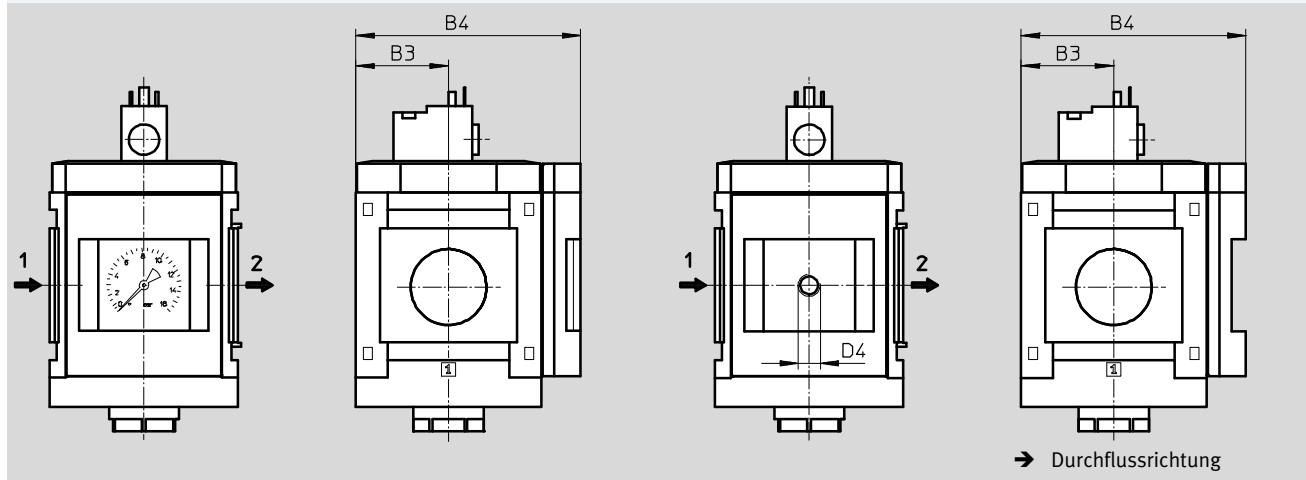
Typ	B1	B2	B3	B4	L1	L2	L3	L4	L5
MS12-DE-G-V24/V110/V230	124	122	61	148	226	130	162	35,7	12,3
MS12-DE-G-V24P								36	10

Abmessungen – Manometer/Manometeralternativen

Download CAD-Daten → www.festo.com

Integriertes MS-Manometer AG, Anzeigeeinheit [bar]

Adapter A4 für EN-Manometer 1/4, ohne Manometer



Typ	B3	B4	D4
MS12-DE-...-AG	61	148	–
MS12-DE-...-A4	61	148	G1/4

– Hinweis: Dieses Produkt entspricht ISO 1179-1 und ISO 228-1.

Bestellangaben

Baugröße	Versorgungsspannung 24 V DC	
	Teile-Nr.	Typ
MS12	541498	MS12-DE-G-V24

Druckaufbauventile MS12-DE, Baureihe MS

Bestellangaben – Produktbaukasten

Bestelltabelle					
Rastermaß	[mm]	124	Bedin- gungen	Code	Eintrag Code
M	Baukasten-Nr.	535034			
	Baureihe	Standard		MS	MS
	Baugröße	12		12	12
	Funktion	Druckaufbauventil, elektrisch		-DE	-DE
	Pneumatischer Anschluss	Anschlussplatte G1		-AGF	
		Anschlussplatte G1¼		-AGG	
		Anschlussplatte G1½		-AGH	
		Anschlussplatte G2		-AGI	
		Modul ohne Anschlussgewinde, ohne Anschlussplatte		-G	
	Versorgungsspannung	24 V DC (Anschlussbild nach EN 175301), 16 bar		-V24	
		24 V DC Stecker (Anschlussbild M12 nach DESINA), 16 bar		-V24P	
		110 V AC (Anschlussbild nach EN 175301), 16 bar		-V110	
		230 V AC (Anschlussbild nach EN 175301), 16 bar		-V230	
O	Manometer/Manometer- alternativen	MS-Manometer, bar		-AG	
		Adapter für EN-Manometer ¼, ohne Manometer		-A4	
	Alternative Manometer- skalierung	psi	1	-PSI	
		MPa	1	-MPA	
	Befestigungsart	Befestigungswinkel Grundausführung	2	-WP	
	Durchflussrichtung	Durchflussrichtung von rechts nach links		-Z	

1 **PSI, MPA** Nur mit Manometer AG

2 **WP** Nur mit Anschlussplatte AGF, AGG, AGH oder AGI

M Mindestangaben

O Optionen

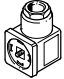
Übertrag Bestellcode

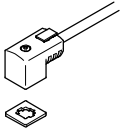
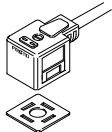
535034 MS 12 - DE - - - - -


Einschalt-/Druckaufbauventile MS-EM/EE/DL/DE, Baureihe MS

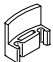
FESTO

Zubehör

Bestellangaben – Steckdose MSSD					Datenblätter → Internet: mssd	
	Beschreibung		Elektrischer Anschluss	Kabelanschluss	Teile-Nr.	Typ
	für MS4/6-EE/DE	–	3-polig	Schraubklemme	★ 151687	MSSD-EB
			4-polig	Schneidklemme	192745	MSSD-EB-S-M14
	für Einsatz im Ex-Schutz-Bereich	–	3-polig	Schraubklemme	570367	MSSD-EB-M12-24VDC-SD-EX
			4-polig	Schneidklemme	192748	MSSD-C-S-M16
für MS9-EE, für MS12-EE/DE	–	3-polig	Schraubklemme	34583	MSSD-C	
		4-polig	Schneidklemme	192748	MSSD-C-S-M16	

Bestellangaben – Steckdosenleitung KMEB/Verbindungsleitung KMC						Datenblätter → Internet: kmeb, kmc	
	Beschreibung	Betriebsspannung	Elektrischer Anschluss	Schaltzustandsanzeige	Kabellänge [m]	Teile-Nr.	Typ
	für MS4/6-EE/DE	24 V DC	2-polig	LED	2,5	547268	KMEB-3-24-2,5-LED
				–	5	547269	KMEB-3-24-5-LED
				–	2,5	547270	KMEB-3-24-2,5
				–	5	547271	KMEB-3-24-5
		230 V AC	3-polig	LED	2,5	151688	KMEB-1-24-2,5-LED
				–	5	151689	KMEB-1-24-5-LED
				–	10	193457	KMEB-1-24-10-LED
				–	2,5	151690	KMEB-1-230AC-2,5
	für MS9-EE, für MS12-EE/DE	24 V DC	3-polig	LED	2,5	30931	KMC-1-24DC-2,5-LED
				–	5	30933	KMC-1-24DC-5-LED
				–	10	193459	KMC-1-24-10-LED
		230 V AC	3-polig	–	2,5	30932	KMC-1-230AC-2,5
				–	5	30934	KMC-1-230AC-5
				–	5	30934	KMC-1-230AC-5

Bestellangaben – Leuchtdichtung MEB-LD/MC-LD				Datenblätter → Internet: meb, mc	
	Beschreibung	Betriebsspannungsbereich		Teile-Nr.	Typ
	für Steckdosenleitung KMEB und Steckdose MSSD-EB	12 ... 24 V DC		151717	MEB-LD-12-24DC
		230 V DC/AC ±10%		151718	MEB-LD-230AC
	für Verbindungsleitung KMC und Steckdose MSSD-C	12 ... 24 V DC		19145	MC-LD-12-24DC
		230 V DC/AC ±10%		19146	MC-LD-230AC

Bestellangaben – Sperrclip CPV18-HV				Datenblätter → Internet: cpv18-hv	
	Beschreibung			Teile-Nr.	Typ
	für MS4/6-EE/DE-...-V24	Abdeckung der Handhilfsbetätigung, der Clip verhindert die Betätigung		530056	CPV18-HV
					PE ¹⁾

1) Packungseinheit in Stück

Festo Kernprogramm

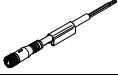

★ In 24 h versandbereit ab Festo Werk


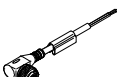
☆ In höchstens 5 Tagen versandbereit ab Festo Werk

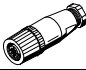
Einschalt-/Druckaufbauventile MS-EM/EE/DL/DE, Baureihe MS


FESTO


Zubehör


Bestellangaben – Verbindungsleitung NEBU-M8				Datenblätter → Internet: nebu	
	Elektrischer Anschluss	Anzahl Adern	Kabellänge [m]	Teile-Nr.	Typ
	M8x1, Dose gerade	3	2,5	★ 541333	NEBU-M8G3-K-2.5-LE3
			5	★ 541334	NEBU-M8G3-K-5-LE3
	M8x1, Dose gewinkelt	3	2,5	★ 541338	NEBU-M8W3-K-2.5-LE3
			5	★ 541341	NEBU-M8W3-K-5-LE3

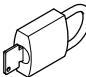
Bestellangaben – Verbindungsleitung NEBU-M12				Datenblätter → Internet: nebu	
	Elektrischer Anschluss	Anzahl Adern	Kabellänge [m]	Teile-Nr.	Typ
	M12x1, Dose gerade	4	2,5	★ 550326	NEBU-M12G5-K-2.5-LE4
			5	★ 541328	NEBU-M12G5-K-5-LE4
	M12x1, Dose gewinkelt	4	2,5	550325	NEBU-M12W5-K-2.5-LE4
			5	541329	NEBU-M12W5-K-5-LE4

Bestellangaben – Sensordose SIE-GD		Datenblätter → Internet: sie-gd	
	Elektrischer Anschluss	Teile-Nr.	Typ
	M12x1, 4-polig	18494	SIE-GD

Bestellangaben – Winkeldose SIE-WD		Datenblätter → Internet: sie-wd	
	Elektrischer Anschluss	Teile-Nr.	Typ
	M12x1, 4-polig	12956	SIE-WD-TR

Bestellangaben – Schalldämpfer U			Datenblätter → Internet: u	
	Beschreibung	Pneumatischer Anschluss	Teile-Nr.	Typ
	für MS4-EM1/EE	G $\frac{1}{4}$	★ 6842	U- $\frac{1}{4}$ -B
	für MS6-EM1/EE	G $\frac{1}{2}$	★ 6844	U- $\frac{1}{2}$ -B
	für MS9/12-EM/EE	G1	151990	U-1-B

Bestellangaben – Manometer MA							
	Nenngröße	Pneumatischer Anschluss	Anzeigebereich		Teile-Nr.	Typ	
			[bar]	[psi]			
	Manometer MA, EN 837-1					Datenblätter → Internet: ma	
	40	R $\frac{1}{4}$	0 ... 16	0 ... 232	187080	MA-40-16-R $\frac{1}{4}$ -EN	
		G $\frac{1}{4}$	0 ... 16	0 ... 232	183901	MA-40-16-G $\frac{1}{4}$ -EN	
	Manometer MA, EN 837-1, mit Rot/Grün-Bereich					Datenblätter → Internet: ma	
40	R $\frac{1}{8}$	0 ... 16	–	525726	MA-40-16-R $\frac{1}{8}$ -E-RG		
50	R $\frac{1}{4}$	0 ... 16	–	525729	MA-50-16-R $\frac{1}{4}$ -E-RG		

Bestellangaben – Bügelschloss LRV5-D		
	Gewicht [g]	Teile-Nr. Typ
	120	193786 LRV5-D

Festo Kernprogramm

★ In 24 h versandbereit ab Festo Werk

☆ In höchstens 5 Tagen versandbereit ab Festo Werk