

# Druckregelventile MS-LR/LRB/LRP/LRPB/LRE, Baureihe MS

**FESTO**



Festo Kernprogramm  
Deckt 80% ihrer Automatisierungsaufgaben ab

Weltweit:  
Stark:  
Einfach:

Immer lagerhaltig  
Festo Qualität zum attraktiven Preis  
Erleichterte Beschaffung und Lagerhaltung

★ In 24 h versandbereit ab Festo Werk  
Weltweit in 13 Service Centern auf Lager  
Mehr als 2200 Produkte

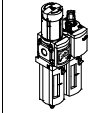
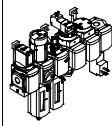
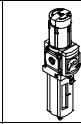
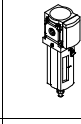
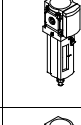
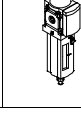
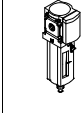
★ In höchstens 5 Tagen versandbereit ab Festo Werk  
Weltweit in 4 Service Centern für Sie montiert  
Bis zu  $6 \times 10^{12}$  Varianten pro Produktfamilie

Schauen Sie  
nach dem  
Stern!

# Druckregelventile MS-LR/LRB/LRP/LRPB/LRE, Baureihe MS

Lieferübersicht Wartungsgeräte Baureihe MS



| Typ   | Bau-<br>größe | Pneumatischer<br>Anschluss im<br>Gehäuse  | Anschlussplatte   | Druckregelbereich<br>[bar] |             |            |            |            |            | Filterfeinheit<br>[µm] |   |   |    |
|---|---------------|---|---|----------------------------|-------------|------------|------------|------------|------------|------------------------|---|---|----|
|   |               |   |   | 0,05<br>...                | 0,05<br>... | 0,1<br>... | 0,3<br>... | 0,1<br>... | 0,5<br>... | 0,01                   | 1 | 5 | 40 |
| Code  |               |   | AG.../AQ...   | D2                         | D4          | D5         | D6         | D7         | D8         | A                      | B | C | E  |
| <b>Wartungsgeräte-Kombinationen</b>   |               |   |   |                            |             |            |            |            |            |                        |   |   |    |
| <b>MSB-FRC</b><br>                                 | 4             | G <sup>1</sup> / <sub>8</sub> , G <sup>1</sup> / <sub>4</sub>                                 | G <sup>1</sup> / <sub>8</sub> , G <sup>1</sup> / <sub>4</sub> , G <sup>3</sup> / <sub>8</sub>                                     | -                          | -           | -          | ■          | ■          | -          | -                      | - | ■ | ■  |
|   | 6             | G <sup>1</sup> / <sub>4</sub> , G <sup>3</sup> / <sub>8</sub> , G <sup>1</sup> / <sub>2</sub> | G <sup>1</sup> / <sub>4</sub> , G <sup>3</sup> / <sub>8</sub> , G <sup>1</sup> / <sub>2</sub> , G <sup>3</sup> / <sub>4</sub>     | -                          | -           | -          | ■          | ■          | -          | -                      | - | ■ | ■  |
|   | 9             | -   |   |                            |             |            |            |            |            |                        |   |   |    |
|   | 12            | -   |   |                            |             |            |            |            |            |                        |   |   |    |
| <b>Wartungsgeräte-Kombinationen (weitere Varianten bestellbar über Konfigurator → Internet: msb4, msb6 oder msb9)</b>               |               |   |   |                            |             |            |            |            |            |                        |   |   |    |
| <b>MSB</b><br>                                    | 4             | G <sup>1</sup> / <sub>4</sub>   | G <sup>1</sup> / <sub>8</sub> , G <sup>1</sup> / <sub>4</sub> , G <sup>3</sup> / <sub>8</sub>                                     | -                          | -           | -          | ■          | ■          | -          | -                      | - | ■ | ■  |
|   | 6             | G <sup>1</sup> / <sub>2</sub>   | G <sup>1</sup> / <sub>4</sub> , G <sup>3</sup> / <sub>8</sub> , G <sup>1</sup> / <sub>2</sub> , G <sup>3</sup> / <sub>4</sub>     | -                          | -           | -          | ■          | ■          | -          | -                      | - | ■ | ■  |
|   | 9             | -   |   |                            |             |            |            |            |            |                        |   |   |    |
|   | 12            | -   |   |                            |             |            |            |            |            |                        |   |   |    |
| <b>Einzelgeräte</b>   |               |   |   |                            |             |            |            |            |            |                        |   |   |    |
| <b>Filterregel-<br/>ventile<br/>MS-LFR</b><br>   | 4             | G <sup>1</sup> / <sub>8</sub> , G <sup>1</sup> / <sub>4</sub>                                 | G <sup>1</sup> / <sub>8</sub> , G <sup>1</sup> / <sub>4</sub> , G <sup>3</sup> / <sub>8</sub>                                     | -                          | -           | ■          | ■          | ■          | -          | -                      | - | ■ | ■  |
|   | 6             | G <sup>1</sup> / <sub>4</sub> , G <sup>3</sup> / <sub>8</sub> , G <sup>1</sup> / <sub>2</sub> | G <sup>1</sup> / <sub>4</sub> , G <sup>3</sup> / <sub>8</sub> , G <sup>1</sup> / <sub>2</sub> , G <sup>3</sup> / <sub>4</sub>     | -                          | -           | ■          | ■          | ■          | ■          | -                      | - | ■ | ■  |
|   | 9             | G <sup>3</sup> / <sub>4</sub> , G1  | G <sup>1</sup> / <sub>2</sub> , G <sup>3</sup> / <sub>4</sub> , G1, G <sup>1</sup> / <sub>4</sub> , G <sup>1</sup> / <sub>2</sub> | -                          | -           | ■          | ■          | ■          | ■          | -                      | - | ■ | ■  |
|   | 12            | -   | G1, G <sup>1</sup> / <sub>4</sub> , G <sup>1</sup> / <sub>2</sub> , G2  | -                          | -           | -          | ■          | ■          | ■          | -                      | - | ■ | ■  |
| <b>Filter<br/>MS-LF</b><br>                      | 4             | G <sup>1</sup> / <sub>8</sub> , G <sup>1</sup> / <sub>4</sub>                                 | G <sup>1</sup> / <sub>8</sub> , G <sup>1</sup> / <sub>4</sub> , G <sup>3</sup> / <sub>8</sub>                                     | -                          | -           | -          | -          | -          | -          | -                      | - | ■ | ■  |
|   | 6             | G <sup>1</sup> / <sub>4</sub> , G <sup>3</sup> / <sub>8</sub> , G <sup>1</sup> / <sub>2</sub> | G <sup>1</sup> / <sub>4</sub> , G <sup>3</sup> / <sub>8</sub> , G <sup>1</sup> / <sub>2</sub> , G <sup>3</sup> / <sub>4</sub>     | -                          | -           | -          | -          | -          | -          | -                      | - | ■ | ■  |
|   | 9             | G <sup>3</sup> / <sub>4</sub> , G1  | G <sup>1</sup> / <sub>2</sub> , G <sup>3</sup> / <sub>4</sub> , G1, G <sup>1</sup> / <sub>4</sub> , G <sup>1</sup> / <sub>2</sub> | -                          | -           | -          | -          | -          | -          | -                      | - | ■ | ■  |
|   | 12            | -   | G1, G <sup>1</sup> / <sub>4</sub> , G <sup>1</sup> / <sub>2</sub> , G2  | -                          | -           | -          | -          | -          | -          | -                      | - | ■ | ■  |
| <b>Fein- und<br/>Feinstfilter<br/>MS-LFM</b><br> | 4             | G <sup>1</sup> / <sub>8</sub> , G <sup>1</sup> / <sub>4</sub>                                 | G <sup>1</sup> / <sub>8</sub> , G <sup>1</sup> / <sub>4</sub> , G <sup>3</sup> / <sub>8</sub>                                     | -                          | -           | -          | -          | -          | -          | ■                      | ■ | - | -  |
|   | 6             | G <sup>1</sup> / <sub>4</sub> , G <sup>3</sup> / <sub>8</sub> , G <sup>1</sup> / <sub>2</sub> | G <sup>1</sup> / <sub>4</sub> , G <sup>3</sup> / <sub>8</sub> , G <sup>1</sup> / <sub>2</sub> , G <sup>3</sup> / <sub>4</sub>     | -                          | -           | -          | -          | -          | -          | ■                      | ■ | - | -  |
|   | 9             | G <sup>3</sup> / <sub>4</sub> , G1  | G <sup>1</sup> / <sub>2</sub> , G <sup>3</sup> / <sub>4</sub> , G1, G <sup>1</sup> / <sub>4</sub> , G <sup>1</sup> / <sub>2</sub> | -                          | -           | -          | -          | -          | -          | ■                      | ■ | - | -  |
|   | 12            | -   | G1, G <sup>1</sup> / <sub>4</sub> , G <sup>1</sup> / <sub>2</sub> , G2  | -                          | -           | -          | -          | -          | -          | ■                      | ■ | - | -  |
| <b>Aktivkohle-<br/>filter<br/>MS-LFX</b><br>     | 4             | G <sup>1</sup> / <sub>8</sub> , G <sup>1</sup> / <sub>4</sub>                                 | G <sup>1</sup> / <sub>8</sub> , G <sup>1</sup> / <sub>4</sub> , G <sup>3</sup> / <sub>8</sub>                                     | -                          | -           | -          | -          | -          | -          | -                      | - | - | -  |
|   | 6             | G <sup>1</sup> / <sub>4</sub> , G <sup>3</sup> / <sub>8</sub> , G <sup>1</sup> / <sub>2</sub> | G <sup>1</sup> / <sub>4</sub> , G <sup>3</sup> / <sub>8</sub> , G <sup>1</sup> / <sub>2</sub> , G <sup>3</sup> / <sub>4</sub>     | -                          | -           | -          | -          | -          | -          | -                      | - | - | -  |
|   | 9             | G <sup>3</sup> / <sub>4</sub> , G1  | G <sup>1</sup> / <sub>2</sub> , G <sup>3</sup> / <sub>4</sub> , G1, G <sup>1</sup> / <sub>4</sub> , G <sup>1</sup> / <sub>2</sub> | -                          | -           | -          | -          | -          | -          | -                      | - | - | -  |
|   | 12            | -   | G1, G <sup>1</sup> / <sub>4</sub> , G <sup>1</sup> / <sub>2</sub> , G2  | -                          | -           | -          | -          | -          | -          | -                      | - | - | -  |
| <b>Wasser-<br/>abscheider<br/>MS-LWS</b><br>     | 4             | -   |   |                            |             |            |            |            |            |                        |   |   |    |
|   | 6             | G <sup>1</sup> / <sub>4</sub> , G <sup>3</sup> / <sub>8</sub> , G <sup>1</sup> / <sub>2</sub> | G <sup>1</sup> / <sub>4</sub> , G <sup>3</sup> / <sub>8</sub> , G <sup>1</sup> / <sub>2</sub> , G <sup>3</sup> / <sub>4</sub>     | -                          | -           | -          | -          | -          | -          | -                      | - | - | -  |
|   | 9             | G <sup>3</sup> / <sub>4</sub> , G1  | G <sup>1</sup> / <sub>2</sub> , G <sup>3</sup> / <sub>4</sub> , G1, G <sup>1</sup> / <sub>4</sub> , G <sup>1</sup> / <sub>2</sub> | -                          | -           | -          | -          | -          | -          | -                      | - | - | -  |
|   | 12            | -   | G1, G <sup>1</sup> / <sub>4</sub> , G <sup>1</sup> / <sub>2</sub> , G2  | -                          | -           | -          | -          | -          | -          | -                      | - | - | -  |

# Druckregelventile MS-LR/LRB/LRP/LRPB/LRE, Baureihe MS



Lieferübersicht Wartungsgeräte Baureihe MS

| Typ  | Bau-<br>größe | Schalen-<br>schutz   |              | Kondensatablass |                 |                 |  | Druckanzeige                         |                              |                              |                              |             | Abschließ-<br>barkeit                                       |   | Optionen      |   | → Seite/<br>Internet |
|--|---------------|----------------------|--------------|-----------------|-----------------|-----------------|--|--------------------------------------|------------------------------|------------------------------|------------------------------|-------------|---|---|---------------|---|----------------------|
|  |               | Kunststoffschutzkorb | Metallschale | manuell drehend | halbautomatisch | vollautomatisch | extern, vollautoma-<br>tisch, elektrisch | Verschlussblende<br>(ohne Manometer) | integriertes<br>MS-Manometer | Adapter<br>EN-Manometer G1/8 | Adapter<br>EN-Manometer G1/4 | Drucksensor | Drehknopf mit Arretie-<br>rung, mit Zubehör<br>abschließbar | Drehknopf mit inte-<br>griertem Schloss | Schalldämpfer | Durchflussrichtung von<br>rechts nach links |                      |
| Code                                       |               | R                    | U            | M               | H               | V               | E...                                     | VS                                   | AG                           | A8                           | A4                           | AD...       | AS  | E11                                     | S             | Z   |                      |
| <b>Wartungsgeräte-Kombinationen</b>        |               |                      |              |                 |                 |                 |  |                                      |                              |                              |                              |             |   |   |               |   |                      |
| <b>MSB-FRC</b>                             | 4             | ■                    | -            | ■               | -               | ■               | -  | -                                    | ■                            | -                            | -                            | -           | ■   | -                                       | -             | ■   | msb4                 |
|  | 6             | ■                    | ■            | ■               | -               | ■               | -  | -                                    | ■                            | -                            | -                            | -           | ■   | -                                       | -             | ■   | msb6                 |
|  | 9             | -                    | -            | -               | -               | -               | -  | -                                    | -                            | -                            | -                            | -           | -   | -                                       | -             | -   | -                    |
|  | 12            | -                    | -            | -               | -               | -               | -  | -                                    | -                            | -                            | -                            | -           | -   | -                                       | -             | -   | -                    |
| <b>Wartungsgeräte-Kombinationen</b>        |               |                      |              |                 |                 |                 |  |                                      |                              |                              |                              |             |   |   |               |   |                      |
| <b>MSB</b>                                 | 4             | ■                    | ■            | ■               | -               | ■               | -  | -                                    | ■                            | -                            | -                            | -           | ■   | -                                       | -             | ■   | msb4                 |
|  | 6             | ■                    | ■            | ■               | -               | ■               | -  | -                                    | ■                            | -                            | -                            | -           | ■   | -                                       | -             | ■   | msb6                 |
|  | 9             | -                    | -            | -               | -               | -               | -  | -                                    | -                            | -                            | -                            | -           | -   | -                                       | -             | -   | -                    |
|  | 12            | -                    | -            | -               | -               | -               | -  | -                                    | -                            | -                            | -                            | -           | -   | -                                       | -             | -   | -                    |
| <b>Einzelgeräte</b>                        |               |                      |              |                 |                 |                 |  |                                      |                              |                              |                              |             |   |   |               |   |                      |
| Filterregel-<br>ventile<br><b>MS-LFR</b>   | 4             | ■                    | ■            | ■               | ■               | ■               | -  | ■                                    | ■                            | ■                            | ■                            | ■           | ■   | ■                                       | -             | ■   | ms4-lfr              |
|  | 6             | ■                    | ■            | ■               | ■               | ■               | ■  | ■                                    | ■                            | -                            | ■                            | ■           | ■   | ■                                       | -             | ■   | ms6-lfr              |
|  | 9             | -                    | ■            | ■               | ■               | ■               | ■  | ■                                    | ■                            | -                            | ■                            | ■           | ■   | ■                                       | -             | ■   | ms9-lfr              |
|  | 12            | -                    | ■            | ■               | -               | ■               | ■  | ■                                    | ■                            | -                            | ■                            | -           | ■   | ■                                       | -             | ■   | ms12-lfr             |
| Filter<br><b>MS-LF</b>                     | 4             | ■                    | ■            | ■               | ■               | ■               | -  | -                                    | -                            | -                            | -                            | -           | -   | -                                       | -             | ■   | ms4-lf               |
|  | 6             | ■                    | ■            | ■               | ■               | ■               | ■  | -                                    | -                            | -                            | -                            | -           | -   | -                                       | -             | ■   | ms6-lf               |
|  | 9             | -                    | ■            | ■               | ■               | ■               | ■  | -                                    | -                            | -                            | -                            | -           | -   | -                                       | -             | ■   | ms9-lf               |
|  | 12            | -                    | ■            | ■               | -               | ■               | ■  | -                                    | -                            | -                            | -                            | -           | -   | -                                       | -             | ■   | ms12-lf              |
| Fein- und<br>Feinstfilter<br><b>MS-LFM</b> | 4             | ■                    | ■            | ■               | ■               | ■               | -  | -                                    | -                            | -                            | -                            | -           | -   | -                                       | -             | ■   | ms4-lfm              |
|  | 6             | ■                    | ■            | ■               | ■               | ■               | ■  | -                                    | -                            | -                            | -                            | -           | -   | -                                       | -             | ■   | ms6-lfm              |
|  | 9             | -                    | ■            | ■               | ■               | ■               | ■  | -                                    | -                            | -                            | -                            | -           | -   | -                                       | -             | ■   | ms9-lfm              |
|  | 12            | -                    | ■            | ■               | -               | ■               | ■  | -                                    | -                            | -                            | -                            | -           | -   | -                                       | -             | ■   | ms12-lfm             |
| Aktivkohle-<br>filter<br><b>MS-LFX</b>     | 4             | ■                    | ■            | -               | -               | -               | -  | -                                    | -                            | -                            | -                            | -           | -   | -                                       | -             | ■   | ms4-lfx              |
|  | 6             | ■                    | ■            | -               | -               | -               | -  | -                                    | -                            | -                            | -                            | -           | -   | -                                       | -             | ■   | ms6-lfx              |
|  | 9             | -                    | ■            | -               | -               | -               | -  | -                                    | -                            | -                            | -                            | -           | -   | -                                       | -             | ■   | ms9-lfx              |
|  | 12            | -                    | ■            | -               | -               | -               | -  | -                                    | -                            | -                            | -                            | -           | -   | -                                       | -             | ■   | ms12-lfx             |
| Wasser-<br>abscheider<br><b>MS-LWS</b>     | 4             | -                    | -            | -               | -               | -               | -  | -                                    | -                            | -                            | -                            | -           | -   | -                                       | -             | -   | -                    |
|  | 6             | -                    | ■            | -               | -               | ■               | ■  | -                                    | -                            | -                            | -                            | -           | -   | -                                       | -             | ■   | ms6-lws              |
|  | 9             | -                    | ■            | -               | -               | ■               | ■  | -                                    | -                            | -                            | -                            | -           | -   | -                                       | -             | ■   | ms9-lws              |
|  | 12            | -                    | ■            | -               | -               | ■               | ■  | -                                    | -                            | -                            | -                            | -           | -   | -                                       | -             | ■   | ms12-lws             |

# Druckregelventile MS-LR/LRB/LRP/LRPB/LRE, Baureihe MS

Lieferübersicht Wartungsgeräte Baureihe MS



| Typ   | Bau-<br>größe | Pneumatischer<br>Anschluss im<br>Gehäuse | Anschlussplatte   | Druckregelbereich<br>[bar]  |             |            |            |            |            |  | Versorgungsspannung                            |   |   |   |
|---|---------------|--|---|---|-------------|------------|------------|------------|------------|--|--|---|---|---|
|   |               |  |   | 0,05<br>...   | 0,05<br>... | 0,1<br>... | 0,3<br>... | 0,1<br>... | 0,5<br>... | 24 V DC, Anschlussbild<br>nach EN 175301 | 24 V DC, Anschluss M12<br>nach IEC 61076-2-101 | 110 V AC, Anschlussbild<br>nach EN 175301 | 230 V AC, Anschlussbild<br>nach EN 175301 |   |
| Code  |               |  | AG.../AQ...   | D2  | D4          | D5         | D6         | D7         | D8         | V24                                      | V24P   | V110                                      | V230                                      |   |
| <b>Einzelgeräte</b>                                     |               |  |   |   |             |            |            |            |            |  |  |   |   |   |
| Druckregel-<br>ventile<br><b>MS-LR</b>                  |               | 4  | G <sup>1</sup> / <sub>8</sub> , G <sup>1</sup> / <sub>4</sub>                                 | G <sup>1</sup> / <sub>8</sub> , G <sup>1</sup> / <sub>4</sub> , G <sup>3</sup> / <sub>8</sub>                                       | -           | -          | ■          | ■          | ■          | -  | -  | -   | -   |   |
|   |               | 6  | G <sup>1</sup> / <sub>4</sub> , G <sup>3</sup> / <sub>8</sub> , G <sup>1</sup> / <sub>2</sub> | G <sup>1</sup> / <sub>4</sub> , G <sup>3</sup> / <sub>8</sub> , G <sup>1</sup> / <sub>2</sub> , G <sup>3</sup> / <sub>4</sub>       | -           | -          | ■          | ■          | ■          | ■  | -  | -   | -   | - |
|   |               | 9  | G <sup>3</sup> / <sub>4</sub> , G1  | G <sup>1</sup> / <sub>2</sub> , G <sup>3</sup> / <sub>4</sub> , G1, G1 <sup>1</sup> / <sub>4</sub> , G1 <sup>1</sup> / <sub>2</sub> | -           | -          | ■          | ■          | ■          | ■  | -  | -   | -   | - |
|   |               | 12                                       | -   | G1, G1 <sup>1</sup> / <sub>4</sub> , G1 <sup>1</sup> / <sub>2</sub> , G2  | -           | -          | -          | ■          | ■          | ■  | -  | -   | -   | - |
| Druckregel-<br>ventile<br><b>MS-LRB</b>                 |               | 4  | G <sup>1</sup> / <sub>4</sub>   | G <sup>1</sup> / <sub>8</sub> , G <sup>1</sup> / <sub>4</sub> , G <sup>3</sup> / <sub>8</sub>                                       | -           | -          | ■          | ■          | ■          | -  | -  | -   | -   |   |
|   |               | 6  | G <sup>1</sup> / <sub>2</sub>   | G <sup>1</sup> / <sub>4</sub> , G <sup>3</sup> / <sub>8</sub> , G <sup>1</sup> / <sub>2</sub> , G <sup>3</sup> / <sub>4</sub>       | -           | -          | ■          | ■          | ■          | ■  | -  | -   | -   | - |
|   |               | 9  | -   | -   | -           | -          | -          | -          | -          | -  | -  | -   | -   | - |
|   |               | 12                                       | -   | -   | -           | -          | -          | -          | -          | -  | -  | -   | -   | - |
| Präzisions-<br>Druckregel-<br>ventile<br><b>MS-LRP</b>  |               | 4  | -   | -   | -           | -          | -          | -          | -          | -  | -  | -   | -   |   |
|   |               | 6  | G <sup>1</sup> / <sub>4</sub> , G <sup>3</sup> / <sub>8</sub> , G <sup>1</sup> / <sub>2</sub> | G <sup>1</sup> / <sub>4</sub> , G <sup>3</sup> / <sub>8</sub> , G <sup>1</sup> / <sub>2</sub> , G <sup>3</sup> / <sub>4</sub>       | ■           | ■          | ■          | -          | ■          | -  | -  | -   | -   | - |
|   |               | 9  | -   | -   | -           | -          | -          | -          | -          | -  | -  | -   | -   | - |
|   |               | 12                                       | -   | -   | -           | -          | -          | -          | -          | -  | -  | -   | -   | - |
| Präzisions-<br>Druckregel-<br>ventile<br><b>MS-LRPB</b> |               | 4  | -   | -   | -           | -          | -          | -          | -          | -  | -  | -   | -   |   |
|   |               | 6  | G <sup>1</sup> / <sub>2</sub>   | G <sup>1</sup> / <sub>4</sub> , G <sup>3</sup> / <sub>8</sub> , G <sup>1</sup> / <sub>2</sub> , G <sup>3</sup> / <sub>4</sub>       | ■           | ■          | ■          | -          | ■          | -  | -  | -   | -   | - |
|   |               | 9  | -   | -   | -           | -          | -          | -          | -          | -  | -  | -   | -   | - |
|   |               | 12                                       | -   | -   | -           | -          | -          | -          | -          | -  | -  | -   | -   | - |
| Elektrik-Druck-<br>regelventile<br><b>MS-LRE</b>        |               | 4  | -   | -   | -           | -          | -          | -          | -          | -  | -  | -   | -   |   |
|   |               | 6  | G <sup>1</sup> / <sub>4</sub> , G <sup>3</sup> / <sub>8</sub> , G <sup>1</sup> / <sub>2</sub> | G <sup>1</sup> / <sub>4</sub> , G <sup>3</sup> / <sub>8</sub> , G <sup>1</sup> / <sub>2</sub> , G <sup>3</sup> / <sub>4</sub>       | -           | -          | ■          | ■          | ■          | ■  | -  | -   | -   | - |
|   |               | 9  | -   | -   | -           | -          | -          | -          | -          | -  | -  | -   | -   | - |
|   |               | 12                                       | -   | -   | -           | -          | -          | -          | -          | -  | -  | -   | -   | - |
| Öler<br><b>MS-LOE</b>                                   |               | 4  | G <sup>1</sup> / <sub>8</sub> , G <sup>1</sup> / <sub>4</sub>                                 | G <sup>1</sup> / <sub>8</sub> , G <sup>1</sup> / <sub>4</sub> , G <sup>3</sup> / <sub>8</sub>                                       | -           | -          | -          | -          | -          | -  | -  | -   | -   |   |
|   |               | 6  | G <sup>1</sup> / <sub>4</sub> , G <sup>3</sup> / <sub>8</sub> , G <sup>1</sup> / <sub>2</sub> | G <sup>1</sup> / <sub>4</sub> , G <sup>3</sup> / <sub>8</sub> , G <sup>1</sup> / <sub>2</sub> , G <sup>3</sup> / <sub>4</sub>       | -           | -          | -          | -          | -          | -  | -  | -   | -   |   |
|   |               | 9  | G <sup>3</sup> / <sub>4</sub> , G1  | G <sup>1</sup> / <sub>2</sub> , G <sup>3</sup> / <sub>4</sub> , G1, G1 <sup>1</sup> / <sub>4</sub> , G1 <sup>1</sup> / <sub>2</sub> | -           | -          | -          | -          | -          | -  | -  | -   | -   | - |
|   |               | 12                                       | -   | G1, G1 <sup>1</sup> / <sub>4</sub> , G1 <sup>1</sup> / <sub>2</sub> , G2  | -           | -          | -          | -          | -          | -  | -  | -   | -   | - |
| Einschalt-<br>ventile<br><b>MS-EM(1)</b>                |               | 4  | G <sup>1</sup> / <sub>8</sub> , G <sup>1</sup> / <sub>4</sub>                                 | G <sup>1</sup> / <sub>8</sub> , G <sup>1</sup> / <sub>4</sub> , G <sup>3</sup> / <sub>8</sub>                                       | -           | -          | -          | -          | -          | -  | -  | -   | -   |   |
|   |               | 6  | G <sup>1</sup> / <sub>4</sub> , G <sup>3</sup> / <sub>8</sub> , G <sup>1</sup> / <sub>2</sub> | G <sup>1</sup> / <sub>4</sub> , G <sup>3</sup> / <sub>8</sub> , G <sup>1</sup> / <sub>2</sub> , G <sup>3</sup> / <sub>4</sub>       | -           | -          | -          | -          | -          | -  | -  | -   | -   |   |
|   |               | 9  | G <sup>3</sup> / <sub>4</sub> , G1  | G <sup>1</sup> / <sub>2</sub> , G <sup>3</sup> / <sub>4</sub> , G1, G1 <sup>1</sup> / <sub>4</sub> , G1 <sup>1</sup> / <sub>2</sub> | -           | -          | -          | -          | -          | -  | -  | -   | -   | - |
|   |               | 12                                       | -   | G1, G1 <sup>1</sup> / <sub>4</sub> , G1 <sup>1</sup> / <sub>2</sub> , G2  | -           | -          | -          | -          | -          | -  | -  | -   | -   | - |
| Einschalt-<br>ventile<br><b>MS-EE</b>                   |               | 4  | G <sup>1</sup> / <sub>8</sub> , G <sup>1</sup> / <sub>4</sub>                                 | G <sup>1</sup> / <sub>8</sub> , G <sup>1</sup> / <sub>4</sub> , G <sup>3</sup> / <sub>8</sub>                                       | -           | -          | -          | -          | -          | -  | ■  | -   | ■   | ■ |
|   |               | 6  | G <sup>1</sup> / <sub>4</sub> , G <sup>3</sup> / <sub>8</sub> , G <sup>1</sup> / <sub>2</sub> | G <sup>1</sup> / <sub>4</sub> , G <sup>3</sup> / <sub>8</sub> , G <sup>1</sup> / <sub>2</sub> , G <sup>3</sup> / <sub>4</sub>       | -           | -          | -          | -          | -          | -  | ■  | -   | ■   | ■ |
|   |               | 9  | G <sup>3</sup> / <sub>4</sub> , G1  | G <sup>1</sup> / <sub>2</sub> , G <sup>3</sup> / <sub>4</sub> , G1, G1 <sup>1</sup> / <sub>4</sub> , G1 <sup>1</sup> / <sub>2</sub> | -           | -          | -          | -          | -          | -  | ■  | ■   | ■   | ■ |
|   |               | 12                                       | -   | G1, G1 <sup>1</sup> / <sub>4</sub> , G1 <sup>1</sup> / <sub>2</sub> , G2  | -           | -          | -          | -          | -          | -  | ■  | ■   | ■   | ■ |
| Druckaufbau-<br>ventile<br><b>MS-DL</b>                 |               | 4  | G <sup>1</sup> / <sub>8</sub> , G <sup>1</sup> / <sub>4</sub>                                 | G <sup>1</sup> / <sub>8</sub> , G <sup>1</sup> / <sub>4</sub> , G <sup>3</sup> / <sub>8</sub>                                       | -           | -          | -          | -          | -          | -  | -  | -   | -   |   |
|   |               | 6  | G <sup>1</sup> / <sub>4</sub> , G <sup>3</sup> / <sub>8</sub> , G <sup>1</sup> / <sub>2</sub> | G <sup>1</sup> / <sub>4</sub> , G <sup>3</sup> / <sub>8</sub> , G <sup>1</sup> / <sub>2</sub> , G <sup>3</sup> / <sub>4</sub>       | -           | -          | -          | -          | -          | -  | -  | -   | -   |   |
|   |               | 9  | -   | -   | -           | -          | -          | -          | -          | -  | -  | -   | -   | - |
|   |               | 12                                       | -   | G1, G1 <sup>1</sup> / <sub>4</sub> , G1 <sup>1</sup> / <sub>2</sub> , G2  | -           | -          | -          | -          | -          | -  | -  | -   | -   | - |
| Druckaufbau-<br>ventile<br><b>MS-DE</b>                 |               | 4  | G <sup>1</sup> / <sub>8</sub> , G <sup>1</sup> / <sub>4</sub>                                 | G <sup>1</sup> / <sub>8</sub> , G <sup>1</sup> / <sub>4</sub> , G <sup>3</sup> / <sub>8</sub>                                       | -           | -          | -          | -          | -          | -  | ■  | -   | ■   | ■ |
|   |               | 6  | G <sup>1</sup> / <sub>4</sub> , G <sup>3</sup> / <sub>8</sub> , G <sup>1</sup> / <sub>2</sub> | G <sup>1</sup> / <sub>4</sub> , G <sup>3</sup> / <sub>8</sub> , G <sup>1</sup> / <sub>2</sub> , G <sup>3</sup> / <sub>4</sub>       | -           | -          | -          | -          | -          | -  | ■  | -   | ■   | ■ |
|   |               | 9  | -   | -   | -           | -          | -          | -          | -          | -  | -  | -   | -   | - |
|   |               | 12                                       | -   | G1, G1 <sup>1</sup> / <sub>4</sub> , G1 <sup>1</sup> / <sub>2</sub> , G2  | -           | -          | -          | -          | -          | -  | ■  | ■   | ■   | ■ |

# Druckregelventile MS-LR/LRB/LRP/LRPB/LRE, Baureihe MS




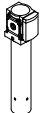



Lieferübersicht Wartungsgeräte Baureihe MS

| Typ   | Bau-<br>größe | Schalenschutz        |              | Druckanzeige                         |                              |                              |                              | Abschließbar-<br>keit |   |   | Optionen      |   | → Seite/<br>Internet |
|---|---------------|----------------------|--------------|--------------------------------------|------------------------------|------------------------------|------------------------------|-----------------------|---|---|---------------|---|----------------------|
|   |               | Kunststoffschutzkorb | Metallschale | Verschlussblende<br>(ohne Manometer) | integriertes<br>MS-Manometer | Adapter<br>EN-Manometer G1/8 | Adapter<br>EN-Manometer G1/4 | Drucksensor           | Drehknopf mit Arretie-<br>rung, mit Zubehör<br>abschließbar | Drehknopf mit inte-<br>griertem Schloss | Schalldämpfer | Durchflussrichtung von<br>rechts nach links |                      |
| Code  |               | R                    | U            | VS                                   | AG                           | A8                           | A4                           | AD...                 | AS  | E11                                     | S             | Z   |                      |
| <b>Einzelgeräte</b>                                     |               |                      |              |                                      |                              |                              |                              |                       |   |   |               |   |                      |
| Druckregel-<br>ventile<br><b>MS-LR</b>                  | 4             | -                    | -            | ■                                    | ■                            | ■                            | ■                            | ■                     | ■   | ■                                       | -             | ■   | 8                    |
|   | 6             | -                    | -            | ■                                    | ■                            | -                            | ■                            | ■                     | ■   | ■                                       | -             | ■   | 8                    |
|   | 9             | -                    | -            | ■                                    | ■                            | -                            | ■                            | ■                     | ■   | ■                                       | -             | ■   | 76                   |
|   | 12            | -                    | -            | ■                                    | ■                            | -                            | ■                            | -                     | ■   | ■                                       | -             | ■   | 88                   |
| Druckregel-<br>ventile<br><b>MS-LRB</b>                 | 4             | -                    | -            | ■                                    | ■                            | ■                            | ■                            | ■                     | ■   | ■                                       | -             | ■   | 22                   |
|   | 6             | -                    | -            | ■                                    | ■                            | -                            | ■                            | ■                     | ■   | ■                                       | -             | ■   | 22                   |
|   | 9             | -                    | -            | -                                    | -                            | -                            | -                            | -                     | -   | -                                       | -             | -   | -                    |
|   | 12            | -                    | -            | -                                    | -                            | -                            | -                            | -                     | -   | -                                       | -             | -   | -                    |
| Präzisions-<br>Druckregel-<br>ventile<br><b>MS-LRP</b>  | 4             | -                    | -            | -                                    | -                            | -                            | -                            | -                     | -   | -                                       | -             | -   | -                    |
|   | 6             | -                    | -            | ■                                    | -                            | ■                            | ■                            | ■                     | ■   | ■                                       | -             | ■   | 38                   |
|   | 9             | -                    | -            | -                                    | -                            | -                            | -                            | -                     | -   | -                                       | -             | -   | -                    |
|   | 12            | -                    | -            | -                                    | -                            | -                            | -                            | -                     | -   | -                                       | -             | -   | -                    |
| Präzisions-<br>Druckregel-<br>ventile<br><b>MS-LRPB</b> | 4             | -                    | -            | -                                    | -                            | -                            | -                            | -                     | -   | -                                       | -             | -   | -                    |
|   | 6             | -                    | -            | ■                                    | -                            | ■                            | ■                            | ■                     | ■   | ■                                       | -             | ■   | 52                   |
|   | 9             | -                    | -            | -                                    | -                            | -                            | -                            | -                     | -   | -                                       | -             | -   | -                    |
|   | 12            | -                    | -            | -                                    | -                            | -                            | -                            | -                     | -   | -                                       | -             | -   | -                    |
| Elektrik-Druck-<br>regelventile<br><b>MS-LRE</b>        | 4             | -                    | -            | -                                    | -                            | -                            | -                            | -                     | -   | -                                       | -             | -   | -                    |
|   | 6             | -                    | -            | ■                                    | ■                            | -                            | ■                            | -                     | -   | -                                       | -             | ■   | 68                   |
|   | 9             | -                    | -            | -                                    | -                            | -                            | -                            | -                     | -   | -                                       | -             | -   | -                    |
|   | 12            | -                    | -            | -                                    | -                            | -                            | -                            | -                     | -   | -                                       | -             | -   | -                    |
| Öler<br><b>MS-LOE</b>                                   | 4             | ■                    | ■            | -                                    | -                            | -                            | -                            | -                     | -   | -                                       | -             | ■   | ms4-loe              |
|   | 6             | ■                    | ■            | -                                    | -                            | -                            | -                            | -                     | -   | -                                       | -             | ■   | ms6-loe              |
|   | 9             | -                    | ■            | -                                    | -                            | -                            | -                            | -                     | -   | -                                       | -             | ■   | ms9-loe              |
|   | 12            | -                    | ■            | -                                    | -                            | -                            | -                            | -                     | -   | -                                       | -             | ■   | ms12-loe             |
| Einschalt-<br>ventile<br><b>MS-EM(1)</b>                | 4             | -                    | -            | ■                                    | ■                            | ■                            | ■                            | ■                     | -   | -                                       | ■             | ■   | ms4-em1              |
|   | 6             | -                    | -            | ■                                    | ■                            | -                            | ■                            | ■                     | -   | -                                       | ■             | ■   | ms6-em1              |
|   | 9             | -                    | -            | ■                                    | ■                            | -                            | ■                            | -                     | -   | -                                       | ■             | ■   | ms9-em               |
|   | 12            | -                    | -            | ■                                    | ■                            | -                            | ■                            | -                     | -   | -                                       | ■             | ■   | ms12-em              |
| Einschalt-<br>ventile<br><b>MS-EE</b>                   | 4             | -                    | -            | ■                                    | ■                            | ■                            | ■                            | ■                     | -   | -                                       | ■             | ■   | ms4-ee               |
|   | 6             | -                    | -            | ■                                    | ■                            | -                            | ■                            | ■                     | -   | -                                       | ■             | ■   | ms6-ee               |
|   | 9             | -                    | -            | ■                                    | ■                            | -                            | ■                            | ■                     | -   | -                                       | ■             | ■   | ms9-ee               |
|   | 12            | -                    | -            | ■                                    | ■                            | -                            | ■                            | -                     | -   | -                                       | ■             | ■   | ms12-ee              |
| Druckaufbau-<br>ventile<br><b>MS-DL</b>                 | 4             | -                    | -            | ■                                    | ■                            | ■                            | ■                            | ■                     | -   | -                                       | -             | ■   | ms4-dl               |
|   | 6             | -                    | -            | ■                                    | ■                            | -                            | ■                            | ■                     | -   | -                                       | -             | ■   | ms6-dl               |
|   | 9             | -                    | -            | -                                    | -                            | -                            | -                            | -                     | -   | -                                       | -             | -   | -                    |
|   | 12            | -                    | -            | ■                                    | ■                            | -                            | ■                            | -                     | -   | -                                       | -             | ■   | ms12-dl              |
| Druckaufbau-<br>ventile<br><b>MS-DE</b>                 | 4             | -                    | -            | ■                                    | ■                            | ■                            | ■                            | ■                     | -   | -                                       | -             | ■   | ms4-de               |
|   | 6             | -                    | -            | ■                                    | ■                            | -                            | ■                            | ■                     | -   | -                                       | -             | ■   | ms6-de               |
|   | 9             | -                    | -            | -                                    | -                            | -                            | -                            | -                     | -   | -                                       | -             | -   | -                    |
|   | 12            | -                    | -            | ■                                    | ■                            | -                            | ■                            | -                     | -   | -                                       | -             | ■   | ms12-de              |

# Druckregelventile MS-LR/LRB/LRP/LRPB/LRE, Baureihe MS

Lieferübersicht Wartungsgeräte Baureihe MS



| Typ   | Bau-<br>größe | Pneumatischer<br>Anschluss im<br>Gehäuse            | Anschlussplatte   | Performance Level    |                      |   | Versorgungsspannung     |  |  |   |   |  |
|---|---------------|---|---|----------------------|----------------------|---|-------------------------|--|--|---|---|--|
|   |               |   |   | Kategorie 1, 1-Kanal | Kategorie 3, 2-Kanal | Kategorie 4, 2-Kanal mit<br>Selbstüberwachung | 24 V DC, Sub-D, 9-polig | 24 V DC, Anschlussbild nach<br>EN 175301 | 24 V DC, Anschluss M12 nach<br>IEC 61076-2-101 | 110/230 V AC, Anschlussbild<br>nach EN 175301 | 22 ... 31,6 V DC, Anschluss M12,<br>AS-I-Safety at Work |  |
| Code  |               |   | AG.../AQ...   | C                    | D                    | E   | 10V24                   | 10V24/<br>V24                            | 10V24P   | V110/<br>V230                                 | ASIS  |  |
| <b>Einzelgeräte</b>   |               |   |   |                      |                      |   |                         |  |  |   |   |  |
| Druckaufbau-<br>und Entlüf-<br>tungsventile<br><b>MS-SV-C</b>    | 4             | –   |   |                      |                      |   |                         |  |  |   |   |  |
|   | 6             | G $\frac{1}{2}$                                     | G $\frac{1}{4}$ , G $\frac{3}{8}$ , G $\frac{1}{2}$ , G $\frac{3}{4}$       | ■                    | –                    | –   | –                       | ■  | ■  | –   | –   |  |
|   | 9             | G $\frac{3}{4}$ , G1                                | G $\frac{1}{2}$ , G $\frac{3}{4}$ , G1, G1 $\frac{1}{4}$ , G1 $\frac{1}{2}$ | ■                    | –                    | –   | –                       | ■  | ■  | ■   | –   |  |
|   | 12            | –   |   |                      |                      |   |                         |  |  |   |   |  |
| Druckaufbau-<br>und Entlüf-<br>tungsventile<br><b>MS-SV-D</b>   | 4             | –   |   |                      |                      |   |                         |  |  |   |   |  |
|   | 6             | G $\frac{1}{2}$                                     | G $\frac{1}{4}$ , G $\frac{3}{8}$ , G $\frac{1}{2}$ , G $\frac{3}{4}$       | –                    | ■                    | –   | –                       | ■  | ■  | –   | –   |  |
|   | 9             | –   |   |                      |                      |   |                         |  |  |   |   |  |
|   | 12            | –   |   |                      |                      |   |                         |  |  |   |   |  |
| Druckaufbau-<br>und Entlüf-<br>tungsventile<br><b>MS-SV-E</b>  | 4             | –   |   |                      |                      |   |                         |  |  |   |   |  |
|   | 6             | G $\frac{1}{2}$                                     | G $\frac{1}{4}$ , G $\frac{3}{8}$ , G $\frac{1}{2}$ , G $\frac{3}{4}$       | –                    | –                    | ■   | ■                       | –  | –  | –   | ■   |  |
|   | 9             | –   |   |                      |                      |   |                         |  |  |   |   |  |
|   | 12            | –   |   |                      |                      |   |                         |  |  |   |   |  |
| Membran-<br>Lufttrockner<br><b>MS-LDM1</b>                     | 4             | G $\frac{1}{8}$ , G $\frac{1}{4}$                   | G $\frac{1}{8}$ , G $\frac{1}{4}$ , G $\frac{3}{8}$                         | –                    | –                    | –   | –                       | –  | –  | –   | –   |  |
|   | 6             | G $\frac{1}{4}$ , G $\frac{3}{8}$ , G $\frac{1}{2}$ | G $\frac{1}{4}$ , G $\frac{3}{8}$ , G $\frac{1}{2}$ , G $\frac{3}{4}$       | –                    | –                    | –   | –                       | –  | –  | –   | –   |  |
|   | 9             | –   |   |                      |                      |   |                         |  |  |   |   |  |
|   | 12            | –   |   |                      |                      |   |                         |  |  |   |   |  |
| Abzweig-<br>module<br><b>MS-FRM</b>                            | 4             | G $\frac{1}{8}$ , G $\frac{1}{4}$                   | G $\frac{1}{8}$ , G $\frac{1}{4}$ , G $\frac{3}{8}$                         | –                    | –                    | –   | –                       | –  | –  | –   | –   |  |
|   | 6             | G $\frac{1}{4}$ , G $\frac{3}{8}$ , G $\frac{1}{2}$ | G $\frac{1}{4}$ , G $\frac{3}{8}$ , G $\frac{1}{2}$ , G $\frac{3}{4}$       | –                    | –                    | –   | –                       | –  | –  | –   | –   |  |
|   | 9             | G $\frac{3}{4}$ , G1                                | G $\frac{1}{2}$ , G $\frac{3}{4}$ , G1, G1 $\frac{1}{4}$ , G1 $\frac{1}{2}$ | –                    | –                    | –   | –                       | –  | –  | –   | –   |  |
|   | 12            | –   | G1, G1 $\frac{1}{4}$ , G1 $\frac{1}{2}$ , G2                                | –                    | –                    | –   | –                       | –  | –  | –   | –   |  |
| Verteiler-<br>blöcke<br><b>MS-FRM-FRZ</b>                      | 4             | G $\frac{1}{4}$                                     | –   | –                    | –                    | –   | –                       | –  | –  | –   | –   |  |
|   | 6             | G $\frac{1}{2}$                                     | –   | –                    | –                    | –   | –                       | –  | –  | –   | –   |  |
|   | 9             | –   |   |                      |                      |   |                         |  |  |   |   |  |
|   | 12            | –   |   |                      |                      |   |                         |  |  |   |   |  |
| Durchfluss-<br>sensoren<br><b>SFAM</b>                         | 4             | –   |   |                      |                      |   |                         |  |  |   |   |  |
|   | 6             | G $\frac{1}{2}$                                     | G $\frac{1}{2}$   | –                    | –                    | –   | –                       | –  | –  | –   | –   |  |
|   | 9             | –   | G1, G1 $\frac{1}{2}$  | –                    | –                    | –   | –                       | –  | –  | –   | –   |  |
|   | 12            | –   |   |                      |                      |   |                         |  |  |   |   |  |

# Druckregelventile MS-LR/LRB/LRP/LRPB/LRE, Baureihe MS

Lieferübersicht Wartungsgeräte Baureihe MS

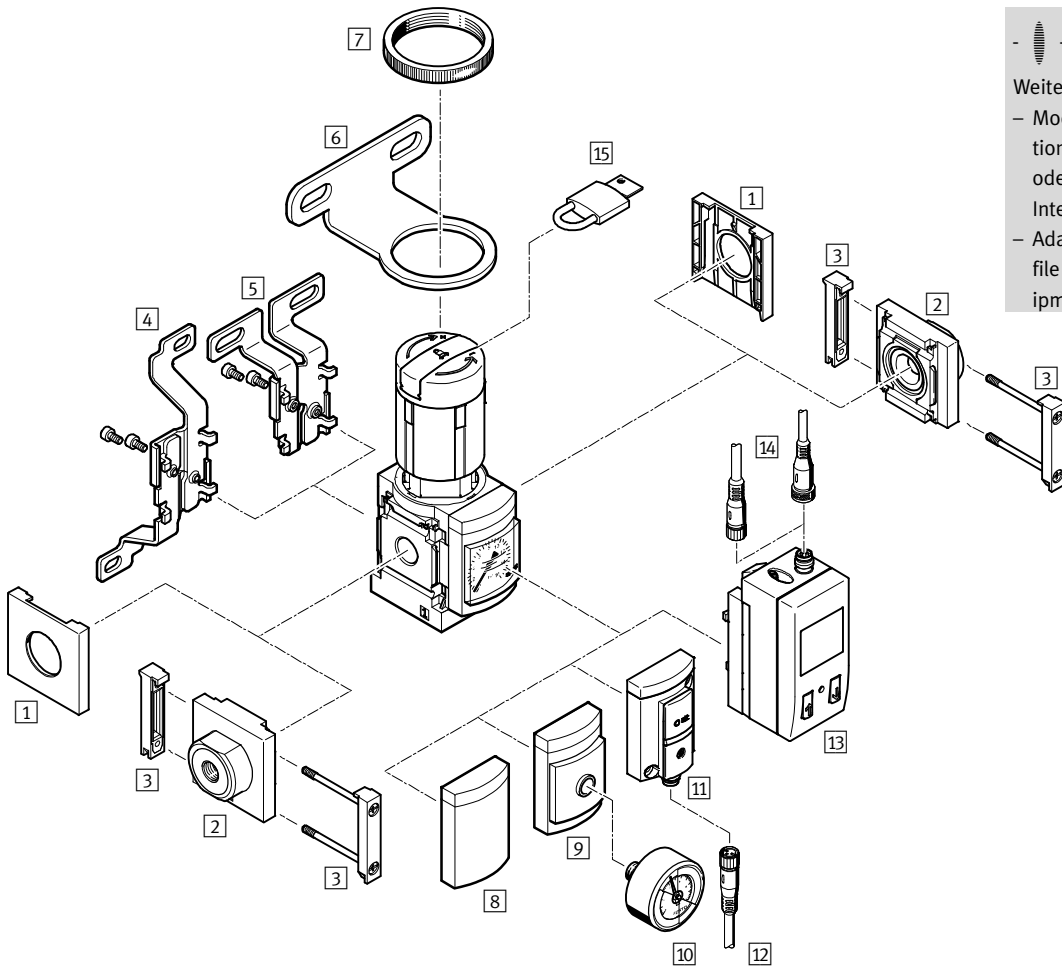
| Typ   | Bau-<br>größe | Schalenschutz        |              | Druckanzeige                      |                           |                           |                           | Schaltausgang |  | Optionen                                    |               | → Seite/<br>Internet |  |
|---|---------------|----------------------|--------------|-----------------------------------|---------------------------|---------------------------|---------------------------|---------------|--|---|---------------|----------------------|--|
|   |               | Kunststoffschutzkorb | Metallschale | Verschlussblende (ohne Manometer) | integriertes MS-Manometer | Adapter EN-Manometer G1/8 | Adapter EN-Manometer G1/4 | Drucksensor   | 2x PNP oder NPN, 1 Analogausgang 4 ... 20 mA | 2x PNP oder NPN, 1 Analogausgang 0 ... 10 V | Schalldämpfer |                      | Durchflussrichtung von rechts nach links |
| Code  |               | R                    | U            | VS                                | AG                        | A8                        | A4                        | AD...         | 2SA  | 2SV   | S             | Z/R                  |  |
| <b>Einzelgeräte</b>                                   |               |                      |              |                                   |                           |                           |                           |               |  |   |               |                      |  |
| Druckaufbau- und Entlüftungsventile<br><b>MS-SV-C</b> | 4             | -                    | -            | ■                                 | ■                         | -                         | ■                         | ■             | -  | -   | ■             | ■                    | -  |
|   | 6             | -                    | -            | ■                                 | ■                         | -                         | ■                         | ■             | -  | -   | ■             | ■                    | ms6-sv                                   |
|   | 9             | -                    | -            | ■                                 | ■                         | -                         | ■                         | ■             | -  | -   | ■             | ■                    | ms9-sv                                   |
|   | 12            | -                    | -            | -                                 | -                         | -                         | -                         | -             | -  | -   | -             | -                    | -  |
| Druckaufbau- und Entlüftungsventile<br><b>MS-SV-D</b> | 4             | -                    | -            | -                                 | -                         | -                         | -                         | -             | -  | -   | -             | -                    | -  |
|   | 6             | -                    | -            | ■                                 | ■                         | -                         | ■                         | ■             | -  | -   | ■             | ■                    | ms6-sv                                   |
|   | 9             | -                    | -            | -                                 | -                         | -                         | -                         | -             | -  | -   | -             | -                    | -  |
| Druckaufbau- und Entlüftungsventile<br><b>MS-SV-E</b> | 4             | -                    | -            | -                                 | -                         | -                         | -                         | -             | -  | -   | -             | -                    | -  |
|   | 6             | -                    | -            | ■                                 | ■                         | -                         | ■                         | ■             | -  | -   | ■             | ■                    | ms6-sv                                   |
|   | 9             | -                    | -            | -                                 | -                         | -                         | -                         | -             | -  | -   | -             | -                    | -  |
| Membran-Lufttrockner<br><b>MS-LDM1</b>                | 4             | -                    | ■            | -                                 | -                         | -                         | -                         | -             | -  | -   | -             | ■                    | ms4-ldm1                                 |
|   | 6             | -                    | ■            | -                                 | -                         | -                         | -                         | -             | -  | -   | -             | ■                    | ms6-ldm1                                 |
|   | 9             | -                    | -            | -                                 | -                         | -                         | -                         | -             | -  | -   | -             | -                    | -  |
|   | 12            | -                    | -            | -                                 | -                         | -                         | -                         | -             | -  | -   | -             | -                    | -  |
| Abzweigmodule<br><b>MS-FRM</b>                        | 4             | -                    | -            | ■                                 | ■                         | ■                         | ■                         | ■             | -  | -   | -             | ■                    | ms4-frm                                  |
|   | 6             | -                    | -            | ■                                 | ■                         | -                         | ■                         | ■             | -  | -   | -             | ■                    | ms6-frm                                  |
|   | 9             | -                    | -            | ■                                 | ■                         | -                         | ■                         | ■             | -  | -   | -             | ■                    | ms9-frm                                  |
|   | 12            | -                    | -            | ■                                 | -                         | -                         | -                         | -             | -  | -   | -             | -                    | ms12-frm                                 |
| Verteilerblöcke<br><b>MS-FRM-FRZ</b>                  | 4             | -                    | -            | -                                 | -                         | -                         | -                         | -             | -  | -   | -             | ■                    | ms4-frm                                  |
|   | 6             | -                    | -            | -                                 | -                         | -                         | -                         | -             | -  | -   | -             | ■                    | ms6-frm                                  |
|   | 9             | -                    | -            | -                                 | -                         | -                         | -                         | -             | -  | -   | -             | -                    | -  |
|   | 12            | -                    | -            | -                                 | -                         | -                         | -                         | -             | -  | -   | -             | -                    | -  |
| Durchflusssensoren<br><b>SFAM</b>                     | 4             | -                    | -            | -                                 | -                         | -                         | -                         | -             | ■  | ■   | -             | ■                    | -  |
|   | 6             | -                    | -            | -                                 | -                         | -                         | -                         | -             | ■  | ■   | -             | ■                    | sfam-62                                  |
|   | 9             | -                    | -            | -                                 | -                         | -                         | -                         | -             | ■  | ■   | -             | ■                    | sfam-90                                  |
|   | 12            | -                    | -            | -                                 | -                         | -                         | -                         | -             | -  | -   | -             | -                    | -  |

# Druckregelventile MS4/MS6-LR, Baureihe MS

Peripherieübersicht

FESTO

## Druckregelventil MS4/MS6-LR

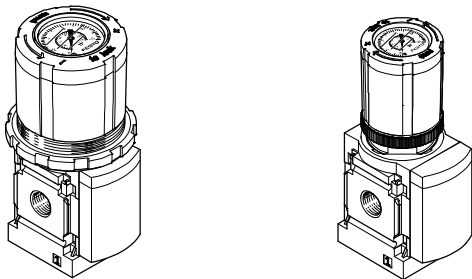


- Hinweis  
 Weiteres Zubehör:  
 - Modulverbinder für Kombination mit Baugröße MS4/MS6 oder Baugröße MS9 → Internet: amv, rmv, armv  
 - Adapter für Montage an Profile → Internet: ipm-80, ipm-40-80, ipm-80-80

## Druckregelventil mit Drehknopfmanometer

MS4-LR-...-DM2

MS4-LR-...-DM1/MS6-LR-...-DM2





# Druckregelventile MS4/MS6-LR, Baureihe MS

Peripherieübersicht

| Befestigungselemente und Zubehör |  |                      |                     |                      |                     |                     |
|----------------------------------|--|----------------------|---------------------|----------------------|---------------------|---------------------|
|                                  |  | Einzelgerät          |                     | Kombination          |                     | → Seite/Internet    |
|                                  |  | ohne Anschlussplatte | mit Anschlussplatte | ohne Anschlussplatte | mit Anschlussplatte |                     |
| 1                                | Abdeckkappe<br>MS4/6-END                             | ■                    | –                   | ■                    | –                   | ms4-end,<br>ms6-end |
| 2                                | Anschlussplatte-SET<br>MS4/6-AG...                   | –                    | ■                   | –                    | ■                   | ms4-ag,<br>ms6-ag   |
|                                  | Anschlussplatte-SET<br>MS4/6-AQ...                   | –                    | ■                   | –                    | ■                   | ms4-aq,<br>ms6-aq   |
| 3                                | Modulverbinder<br>MS4/6-MV                           | –                    | ■                   | ■                    | ■                   | ms4-mv,<br>ms6-mv   |
| 4                                | Befestigungswinkel<br>MS4/6-WB                       | ■                    | ■                   | –                    | –                   | ms4-wb,<br>ms6-wb   |
| 5                                | Befestigungswinkel<br>MS4-WBM                        | ■                    | ■                   | –                    | –                   | ms4-wbm             |
| 6                                | Befestigungswinkel<br>MS4/6-WR                       | ■                    | ■                   | –                    | –                   | ms4-wr,<br>ms6-wr   |
| 7                                | Rändelmutter (im Lieferumfang enthalten)<br>MS-LR    | ■                    | ■                   | –                    | –                   | –                   |
| 8                                | Verschlussblende<br>VS                               | ■                    | ■                   | ■                    | ■                   | 20                  |
| 9                                | Adapter für EN-Manometer 1/8/1/4<br>A8/A4            | ■                    | ■                   | ■                    | ■                   | 20                  |
| 10                               | Manometer<br>MA                                      | ■                    | ■                   | ■                    | ■                   | 98                  |
| 11                               | Drucksensor ohne Anzeige<br>AD7 ... AD10             | ■                    | ■                   | ■                    | ■                   | 20                  |
| 12                               | Verbindungsleitung<br>NEBU-M8...-LE3                 | ■                    | ■                   | ■                    | ■                   | 98                  |
| 13                               | Drucksensor mit Anzeige<br>AD1 ... AD4               | ■                    | ■                   | ■                    | ■                   | 20                  |
| 14                               | Verbindungsleitung<br>NEBU-M8...-LE3/NEBU-M12...-LE4 | ■                    | ■                   | ■                    | ■                   | 98                  |
| 15                               | Bügelschloss<br>LRVS-D                               | ■                    | ■                   | ■                    | ■                   | 98                  |
| –                                | Befestigungswinkel<br>MS4/6-WP/WPB/WPE/WPM           | –                    | ■                   | ■                    | ■                   | ms4-wp,<br>ms6-wp   |

# Druckregelventile MS4/MS6-LR, Baureihe MS

FESTO

Typenschlüssel

MS 6 - LR - 1/2 - D5 - AS

## Baureihe

|    |                          |
|----|--------------------------|
| MS | Wartungseinheit Standard |
|----|--------------------------|

## Baugröße

|   |                 |
|---|-----------------|
| 4 | Rastermaß 40 mm |
| 6 | Rastermaß 62 mm |

## Wartungsfunktion

|    |                  |
|----|------------------|
| LR | Druckregelventil |
|----|------------------|

## Pneumatischer Anschluss

|     |                   |
|-----|-------------------|
| MS4 |                   |
| 1/8 | Innengewinde G1/8 |
| 1/4 | Innengewinde G1/4 |
| MS6 |                   |
| 1/4 | Innengewinde G1/4 |
| 3/8 | Innengewinde G3/8 |
| 1/2 | Innengewinde G1/2 |

## Druckregelbereich/Betätigung

|    |                                  |
|----|----------------------------------|
| D5 | 0,3 ... 4 bar, manuell betätigt  |
| D6 | 0,3 ... 7 bar, manuell betätigt  |
| D7 | 0,5 ... 12 bar, manuell betätigt |

## Abschließbarkeit

|    |   |
|----|---|
| AS | Drehknopf mit Arretierung, mit Zubehör schließbar |
|----|---|

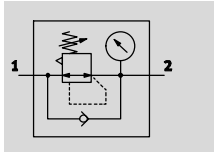
### Weitere Varianten können Sie über den Produktbaukasten bestellen → 20

- Pneumatischer Anschluss
- Druckregelbereich/Betätigung
- Manometeralternativen
- Alternative Manometerskalierung
- Sekundärentlüftung
- Drehknopfalternative
- Alternative Einbaulage
- Abschließbarkeit
- Befestigungsart
- Zulassung EU
- Zulassung UL
- Durchflussrichtung

# Druckregelventile MS4/MS6-LR, Baureihe MS

Datenblatt

mit Manometer



- - Durchfluss  
1000 ... 7500 l/min
- - Temperaturbereich  
-10 ... +60 °C
- - Betriebsdruck  
0,8 ... 20 bar
- - [www.festo.com](http://www.festo.com)



Das Druckregelventil hält den Arbeitsdruck (Sekundär-Seite), unabhängig von Druckschwankungen im Netz (Primär-Seite) und vom Luftverbrauch, weitgehend konstant.

- Gute Regelcharakteristik mit kleiner Hysterese und Primärdruck-Kompensation
- Hohe Durchflussleistung bei geringem Druckabfall
- Mit und ohne Sekundärentlüftung lieferbar
- Betätigungssicherung zum Schutz der Einstellwerte vor Verstellung
- Vier Druckregelbereiche: 0,3 ... 4 bar, 0,3 ... 7 bar, 0,5 ... 12 bar und 0,5 ... 16 bar
- Zwei Manometeranschlüsse für variablen Einbau
- Rückstromoption zum Entlüften von Ausgang 2 zum Ausgang 1 bereits integriert
- Optionaler Drucksensor
- Optionales Drehknopfmanometer
- Optionale Gerätevariante EX4 zum Einsatz in explosionsgefährdeten Bereichen der Zonen 1, 2, 21 und 22

| Allgemeine Technische Daten  |   |   |
|------------------------------|---|---|
| Baugröße                     | MS4   | MS6   |
| Pneumatischer Anschluss 1, 2 | Innengewinde  | G $\frac{1}{8}$ oder G $\frac{1}{4}$  |
|                              | Anschlussplatte AG...   | G $\frac{1}{8}$ , G $\frac{1}{4}$ oder G $\frac{3}{8}$  |
|                              | Anschlussplatte AQ...   | NPT $\frac{1}{8}$ , NPT $\frac{1}{4}$ oder NPT $\frac{3}{8}$  |
| Konstruktiver Aufbau         | direktgesteuertes Membranregelventil  |   |
| Reglerfunktion               | Ausgangsdruck konstant, mit Vordruckkompensation, mit Rückstromverhalten, mit/ohne Sekundärentlüftung |   |
| Befestigungsart              | mit Zubehör   |   |
|                              | Leitungseinbau  |   |
|                              | Fronttafeleinbau  |   |
| Einbaulage                   | beliebig  |   |
| Betätigungssicherung         | Drehknopf mit Arretierung, mit Zubehör schließbar   |   |
|                              | Drehknopf mit integriertem Schloss  |   |
| Druckregelbereich/           | D5 [bar]  | 0,3 ... 4, manuell betätigt <sup>1)</sup>   |
| Betätigung                   | D6 [bar]  | 0,3 ... 7, manuell betätigt <sup>1)</sup>   |
|                              | D7 [bar]  | 0,5 ... 12, manuell betätigt (0,5 ... 10 mit Drucksensor AD... oder mit Zulassung UL) <sup>1)</sup> |
|                              | D8 [bar]  | –   |
| Max. Druckhysterese          | [bar]   | 0,25 (0,4 mit Drehknopfmanometer DM1/DM2)   |
| Druckanzeige                 | mit Drucksensor für LCD-Anzeige Ausgangsdruck und elektrischem Ausgang                                |   |
|                              | mit Drucksensor für Schaltanzeige Ausgangsdruck und elektrischem Ausgang                              |   |
|                              | mit Manometer für Anzeige Ausgangsdruck   |   |
|                              | mit Manometer Rot-Grün-Skala für Anzeige Ausgangsdruck  |   |
|                              | mit Manometer im Drehknopf für Anzeige Ausgangsdruck  |   |
|                              | G $\frac{1}{8}$ vorbereitet   | –   |
| G $\frac{1}{4}$ vorbereitet  | –   |   |

1) MS4: Für Druckregelventile mit Drehknopfmanometer DM... beginnt der Druckregelbereich bei 0,8 bar.

- - Hinweis: Dieses Produkt entspricht ISO 1179-1 und ISO 228-1.

# Druckregelventile MS4/MS6-LR, Baureihe MS

Datenblatt

FESTO

| Normalnenndurchfluss $q_{nN}^1$ [l/min] |    |                    |                    |                    |                    |                    |
|---|----|--------------------|--------------------|--------------------|--------------------|--------------------|
| Baugröße                                |    | MS4                |                    |                    | MS6                |                    |
| Pneumatischer Anschluss                 |    | G $\frac{1}{8}$    | G $\frac{1}{4}$    | G $\frac{1}{4}$    | G $\frac{3}{8}$    | G $\frac{1}{2}$    |
| Druckregelbereich                       | D5 | 1200 <sup>2)</sup> | 2100 <sup>2)</sup> | 2400 <sup>2)</sup> | 5500 <sup>2)</sup> | 7500 <sup>2)</sup> |
|   | D6 | 1150               | 1800               | 3000               | 5800               | 6500               |
|   | D7 | 1000               | 1700 <sup>3)</sup> | 2700               | 4500               | 5500               |
|   | D8 | –                  | –                  | 2200               | 4000               | 4500               |

- 1) Gemessen bei  $p_1 = 10$  bar und  $p_2 = 6$  bar,  $\Delta p = 1$  bar
- 2) Gemessen bei  $p_1 = 10$  bar und  $p_2 = 3$  bar,  $\Delta p = 1$  bar
- 3) Mit Drehknopfmanometer DM1/DM2 beträgt  $q_{nN} = 800$  l/min,  $q_{n\max} = 2200$  l/min

| Betriebs- und Umweltbedingungen           |       |  |                                       |
|---|-------|--|---------------------------------------|
| Baugröße                                  |       | MS4  | MS6                                   |
| Betriebsdruck                             | [bar] | 0,8 ... 14 (0,8 ... 10) <sup>1)</sup>                      | 0,8 ... 20 (0,8 ... 10) <sup>1)</sup> |
| Betriebsmedium                            |       | Druckluft nach ISO 8573-1:2010 [7:4:4]<br>inerte Gase      |                                       |
| Hinweis zum Betriebs-/<br>Steuermedium    |       | geölter Betrieb möglich (im weiteren Betrieb erforderlich) |                                       |
| Umgebungstemperatur                       | [°C]  | -10 ... +60 (0 ... +50) <sup>2)</sup>                      |                                       |
| Mediumtemperatur                          | [°C]  | -10 ... +60 (0 ... +50) <sup>2)</sup>                      |                                       |
| Lagertemperatur                           | [°C]  | -10 ... +60  |                                       |
| Korrosionsbeständigkeit KBK <sup>3)</sup> |       | 2  |                                       |
| Zulassung UL                              |       | c UL us - Recognized (OL)                                  |                                       |

- 1) Wert in Klammern gilt für MS4/MS6-LR mit Zulassung UL.
- 2) Wert in Klammern gilt für MS4/MS6-LR mit Drucksensor AD... .
- 3) Korrosionsbeständigkeitsklasse KBK 2 nach Festo Norm FN 940070  
Mäßige Korrosionsbeanspruchung. Innenraumanwendung bei der Kondensation auftreten darf. Außenliegende sichtbare Teile mit vorrangig dekorativer Anforderung an die Oberfläche, die in direktem Kontakt zur umgebenden industrieüblichen Atmosphäre stehen.

| ATEX  |                                     |
|---|-------------------------------------|
| Zulassung EU                                  | EX4                                 |
| ATEX-Kategorie Gas                            | II 2G                               |
| Ex-Zündschutzart Gas                          | c T6 X                              |
| ATEX-Kategorie Staub                          | II 2D                               |
| Ex-Zündschutzart Staub                        | c 60 °C X                           |
| Ex-Umgebungstemperatur                        | -10 °C ≤ Ta ≤ +60 °C                |
| CE-Zeichen (siehe Konformitäts-<br>erklärung) | nach EU-Ex-Schutz-Richtlinie (ATEX) |

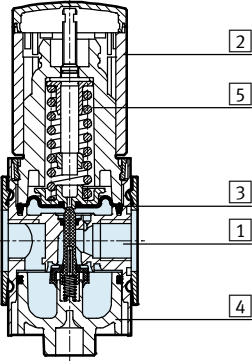
| Gewichte [g]   |     |      |
|--|-----|------|
| Baugröße   | MS4 | MS6  |
| Druckregelventil   | 225 | 730  |
| Druckregelventil mit Drehknopf mit<br>integriertem Schloss E11 | 350 | 1000 |

# Druckregelventile MS4/MS6-LR, Baureihe MS

Datenblatt

## Werkstoffe

Funktionsschnitt



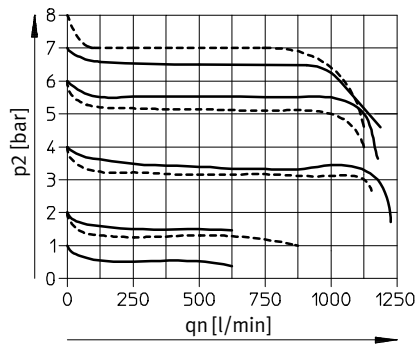
### Druckregelventil

|                   |  |   |
|-------------------|--|---|
| 1                 | Gehäuse                                | Aluminium-Druckguss   |
| 2                 | Drehknopf                              | PA/POM  |
|                   | Drehknopf mit integriertem Schloss E11 | Aluminium   |
| 3                 | Membrane                               | NBR   |
| 4                 | Deckel unten                           | PET   |
| 5                 | Federn                                 | Stahl   |
| -                 | Dichtungen                             | NBR   |
| Werkstoff-Hinweis |  | RoHS konform<br>Kupfer- und PTFE-frei nur mit Verschlussblende VS |

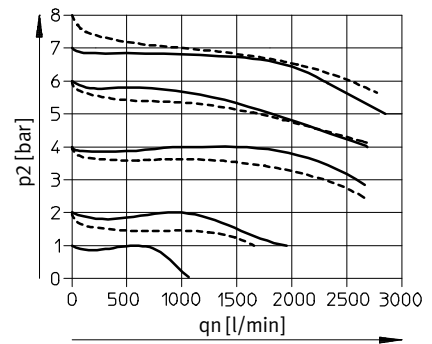
## Normaldurchfluss $q_n$ in Abhängigkeit vom Ausgangsdruck $p_2$

MS4-LR-1/8

Eingangsdruck  $p_1 = 10$  bar



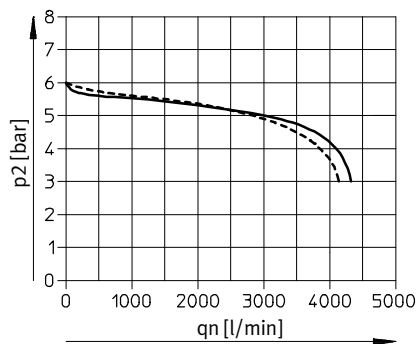
MS4-LR-1/4



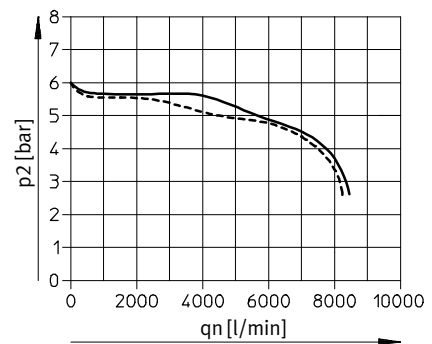
1) Bei der Kennlinie der Variante DM1/DM2 besteht ein höherer Anfangsdruckabfall.

MS6-LR-1/4

Eingangsdruck  $p_1 = 10$  bar

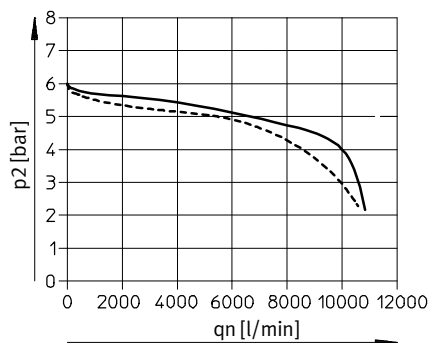


MS6-LR-3/8



MS6-LR-1/2

Eingangsdruck  $p_1 = 10$  bar



# Druckregelventile MS4/MS6-LR, Baureihe MS

Datenblatt

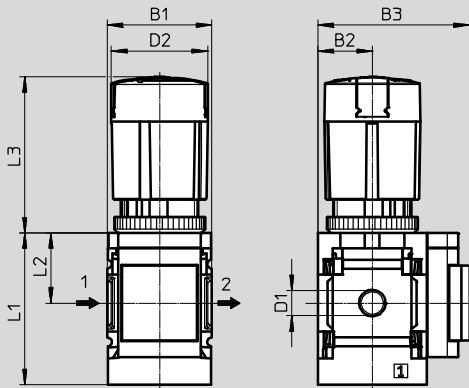
FESTO

## Abmessungen – Grundtyp

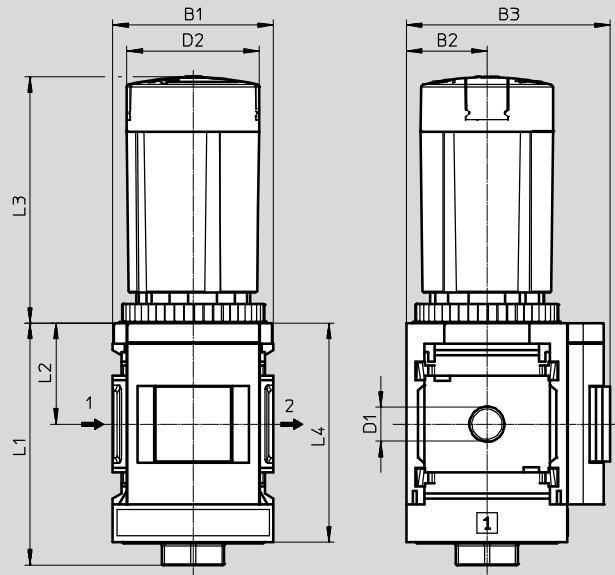
Download CAD-Daten → [www.festo.com](http://www.festo.com)

Integriertes MS-Manometer, Drehknopf mit Arretierung, mit Zubehör schließbar AS

MS4



MS6



→ Durchflussrichtung

| Typ        | B1 | B2 | B3                 |                    | D1   | D2<br>Ø | L1 | L2 | L3   | L4 |
|------------|----|----|--------------------|--------------------|------|---------|----|----|------|----|
|            |    |    | Standard-<br>Skala | Rot-Grün-<br>Skala |      |         |    |    |      |    |
| MS4-LR-1/8 | 40 | 21 | 57                 | 58,5               | G1/8 | 37,2    | 59 | 27 | 60,2 | -  |
| MS4-LR-1/4 |    |    |                    |                    | G1/4 |         |    |    |      |    |
| MS6-LR-1/4 | 62 | 31 | 77                 | 78,5               | G1/4 | 51,2    | 94 | 39 | 95,1 | 85 |
| MS6-LR-3/8 |    |    |                    |                    | G3/8 |         |    |    |      |    |
| MS6-LR-1/2 |    |    |                    |                    | G1/2 |         |    |    |      |    |

· | · Hinweis: Dieses Produkt entspricht ISO 1179-1 und ISO 228-1.

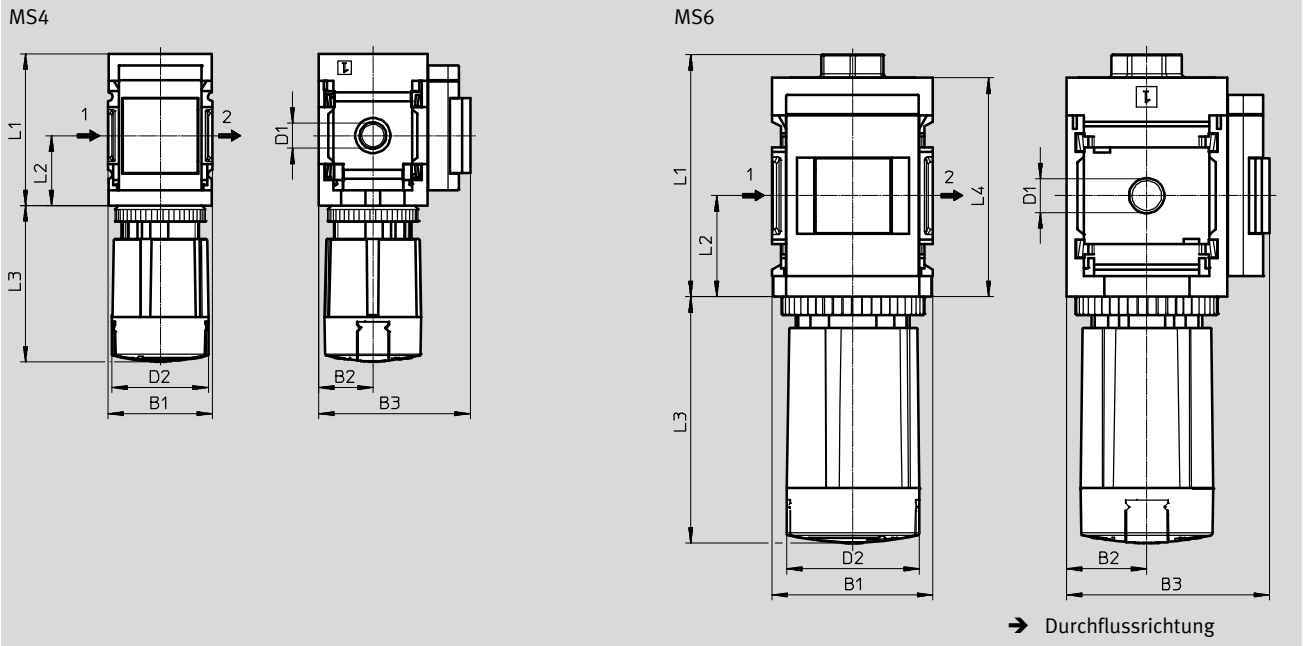
# Druckregelventile MS4/MS6-LR, Baureihe MS

Datenblatt

**Abmessungen – Alternative Einbaulage**

Download CAD-Daten → [www.festo.com](http://www.festo.com)

Drehknopf unten KD



| Typ               | B1 | B2 | B3<br>Manometer    |                    | D1   | D2<br>∅ | L1 | L2 | L3   | L4 |
|-------------------|----|----|--------------------|--------------------|------|---------|----|----|------|----|
|                   |    |    | Standard-<br>Skala | Rot-Grün-<br>Skala |      |         |    |    |      |    |
| MS4-LR-1/8-...-KD | 40 | 21 | 57                 | 58,5               | G1/8 | 37,2    | 59 | 27 | 60,2 | -  |
| MS4-LR-1/4-...-KD |    |    |                    |                    | G1/4 |         |    |    |      |    |
| MS6-LR-1/4-...-KD | 62 | 31 | 77                 | 78,5               | G1/4 | 51,2    | 94 | 39 | 95,1 | 85 |
| MS6-LR-3/8-...-KD |    |    |                    |                    | G3/8 |         |    |    |      |    |
| MS6-LR-1/2-...-KD |    |    |                    |                    | G1/2 |         |    |    |      |    |

• | • Hinweis: Dieses Produkt entspricht ISO 1179-1 und ISO 228-1.

# Druckregelventile MS4/MS6-LR, Baureihe MS

Datenblatt

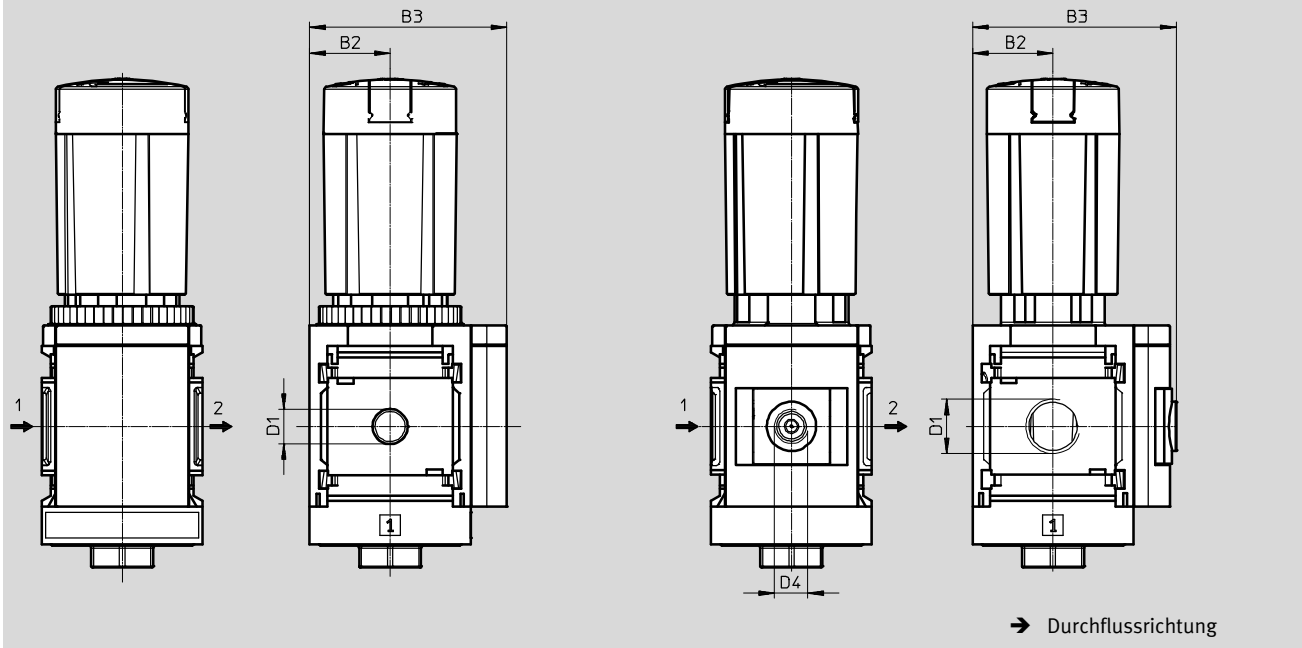
FESTO

Abmessungen – Manometeralternativen

Download CAD-Daten → [www.festo.com](http://www.festo.com)

Verschlussblende VS

Adapter A8/A4 für EN-Manometer 1/8/1/4, ohne Manometer



| Typ               | B2 | B3   | D1   | D4   |
|-------------------|----|------|------|------|
| MS4-LR-1/8-...-VS | 21 | 54   | G1/8 | -    |
| MS4-LR-1/4-...-VS |    |      | G1/4 |      |
| MS4-LR-1/8-...-A8 | 21 | 58,5 | G1/8 | G1/8 |
| MS4-LR-1/4-...-A8 |    |      | G1/4 |      |
| MS4-LR-1/8-...-A4 | 21 | 58,5 | G1/8 | G1/4 |
| MS4-LR-1/4-...-A4 |    |      | G1/4 |      |
| MS6-LR-1/4-...-VS | 31 | 76   | G1/4 | -    |
| MS6-LR-3/8-...-VS |    |      | G3/8 |      |
| MS6-LR-1/2-...-VS |    |      | G1/2 |      |
| MS6-LR-1/4-...-A4 | 31 | 78,5 | G1/4 | G1/4 |
| MS6-LR-3/8-...-A4 |    |      | G3/8 |      |
| MS6-LR-1/2-...-A4 |    |      | G1/2 |      |

·||· Hinweis: Dieses Produkt entspricht ISO 1179-1 und ISO 228-1.



# Druckregelventile MS4/MS6-LR, Baureihe MS

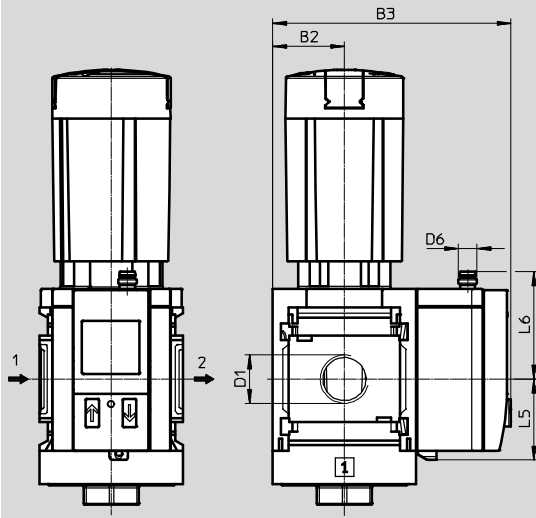
Datenblatt

## Abmessungen – Manometeralternativen

Download CAD-Daten → [www.festo.com](http://www.festo.com)

Drucksensor mit LCD-Anzeige AD1 ... AD4

Datenblätter → Internet: sde1



Variante AD1:  
SDE1-D10-G2-MS-L-P1-M8 mit  
3-poligem Stecker M8x1,  
1 Schaltausgang PNP

Variante AD3:  
SDE1-D10-G2-MS-L-PI-M12 mit  
4-poligem Stecker M12x1,  
1 Schaltausgang PNP und  
4 ... 20 mA analog

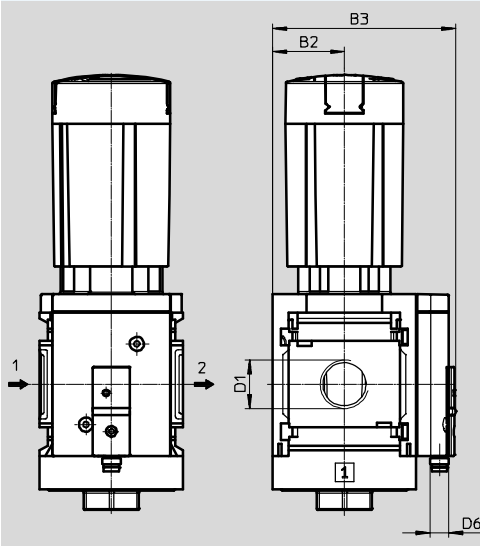
Variante AD2:  
SDE1-D10-G2-MS-L-N1-M8 mit  
3-poligem Stecker M8x1,  
1 Schaltausgang NPN

Variante AD4:  
SDE1-D10-G2-MS-L-NI-M12 mit  
4-poligem Stecker M12x1,  
1 Schaltausgang NPN und  
4 ... 20 mA analog

→ Durchflussrichtung

Drucksensor ohne LCD-Anzeige (nur Schaltanzeige) AD7 ... AD10

Datenblätter → Internet: sde5



Variante AD7:  
SDE5-D10-O-...-P-M8 mit 3-poli-  
gem Stecker M8x1, Schwell-  
wertkomparator, 1 Schaltaus-  
gang PNP, Schließer

Variante AD9:  
SDE5-D10-O3-...-P-M8 mit 3-po-  
ligem Stecker M8x1, Fenster-  
komparator, 1 Schaltausgang  
PNP, Schließer

Variante AD8:  
SDE5-D10-C-...-P-M8 mit 3-poli-  
gem Stecker M8x1, Schwell-  
wertkomparator, 1 Schaltaus-  
gang PNP, Öffner

Variante AD10:  
SDE5-D10-C3-...-P-M8 mit 3-po-  
ligem Stecker M8x1, Fenster-  
komparator, 1 Schaltausgang  
PNP, Öffner

→ Durchflussrichtung

| Typ                             | B2 | B3   | D1   | D6    | L5   | L6   |
|---------------------------------|----|------|------|-------|------|------|
| MS4-LR-1/8-...-AD1/AD2          | 21 | 82,6 | G1/8 | M8x1  | 35,1 | 46,7 |
| MS4-LR-1/4-...-AD1/AD2          |    |      | G1/4 |       |      |      |
| MS4-LR-1/8-...-AD3/AD4          |    |      | G1/8 |       |      |      |
| MS4-LR-1/4-...-AD3/AD4          | 21 | 82,6 | G1/4 | M12x1 | 35,1 | 55,8 |
| MS4-LR-1/8-...-AD7/AD8/AD9/AD10 | 21 | 59,1 | G1/8 | M8x1  | -    | -    |
| MS4-LR-1/4-...-AD7/AD8/AD9/AD10 |    |      | G1/4 |       |      |      |
| MS6-LR-1/4-...-AD1/AD2          | 31 | 103  | G1/4 | M8x1  | 35,1 | 46,7 |
| MS6-LR-3/8-...-AD1/AD2          |    |      | G3/8 |       |      |      |
| MS6-LR-1/2-...-AD1/AD2          |    |      | G1/2 |       |      |      |
| MS6-LR-1/4-...-AD3/AD4          | 31 | 103  | G1/4 | M12x1 | 35,1 | 55,8 |
| MS6-LR-3/8-...-AD3/AD4          |    |      | G3/8 |       |      |      |
| MS6-LR-1/2-...-AD3/AD4          |    |      | G1/2 |       |      |      |
| MS6-LR-1/4-...-AD7/AD8/AD9/AD10 | 31 | 79   | G1/4 | M8x1  | -    | -    |
| MS6-LR-3/8-...-AD7/AD8/AD9/AD10 |    |      | G3/8 |       |      |      |
| MS6-LR-1/2-...-AD7/AD8/AD9/AD10 |    |      | G1/2 |       |      |      |

• Hinweis: Dieses Produkt entspricht ISO 1179-1 und ISO 228-1.

# Druckregelventile MS4/MS6-LR, Baureihe MS

Datenblatt

FESTO

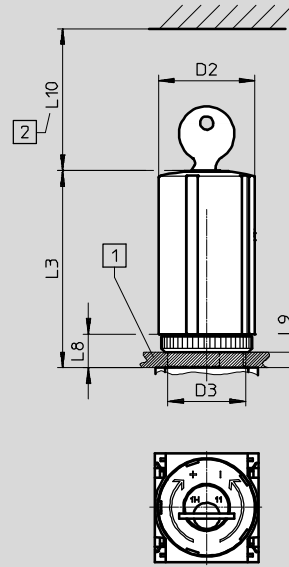
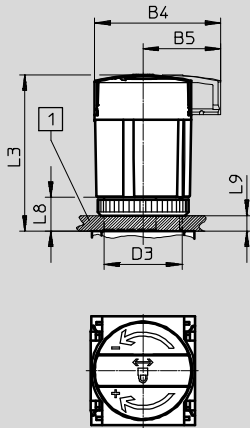
## Abmessungen – Drehknopf

Download CAD-Daten → [www.festo.com](http://www.festo.com)

Für Schalttafeleinbau

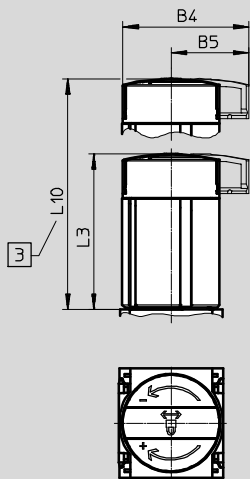
Drehknopf mit Arretierung, mit Zubehör schließbar AS

Drehknopf mit integriertem Schloss E11



- 1 Max. Schalttafelstärke
- 2 Einbaumaß

Drehknopf lang mit Arretierung, mit Zubehör schließbar LD-AS



- 3 Zur Druckeinstellung: Teleskopdrehknopf komplett ausziehen

| Typ              | B4   | B5   | D2   | D3      | L3   | L8   | L9 | L10   |
|------------------|------|------|------|---------|------|------|----|-------|
| MS4-LR-...-AS    | 48,6 | 30   | 37,2 | M30x1,5 | 60,2 | 13   | 6  | -     |
| MS4-LR-...-E11   | -    | -    |      |         | 76   |      |    | 60    |
| MS4-LR-...-LD-AS | 48,6 | 30   | 37,2 | -       | 60   | -    | -  | 85,7  |
| MS6-LR-...-AS    | 64,4 | 38,8 | 51,2 | M44x1   | 95,1 | 12   | 5  | -     |
| MS6-LR-...-E11   | -    | -    |      |         | 110  | 22,1 | 14 | 60    |
| MS6-LR-...-LD-AS | 64,4 | 38,8 | 51,2 | -       | 95,5 | -    | -  | 148,5 |

# Druckregelventile MS4/MS6-LR, Baureihe MS

Datenblatt

**Abmessungen – Drehknopfmanometer** Download CAD-Daten → [www.festo.com](http://www.festo.com)

klein DM1 groß DM2

MS4

MS4

MS6

Hinweis

Wegen dem überstehenden Drehknopf kann nur ein Verteilerblock MS4-FRM-FRZ oder ein Abzweigmodul MS4-FRM direkt als benachbartes Wartungsgerät montiert werden.

→ Durchflussrichtung

| Typ            | D2   | D3      | L3 | L4 | L8   | L9   |
|----------------|------|---------|----|----|------|------|
| MS4-LR-...-DM1 | 37,2 | M30x1,5 | 54 | 59 | 13   | 6,7  |
| MS4-LR-...-DM2 | 51,2 | M48x1,5 | 56 | 59 | 13   | 7    |
| MS6-LR-...-DM2 | 51   | M44x1   | 84 | 94 | 25,4 | 18,4 |

## ★ Kernprogramm

| Bestellangaben  |           |                                 |                  |                                 |                  |                                  |                  |
|---|-----------|---------------------------------|------------------|---------------------------------|------------------|----------------------------------|------------------|
| Baugröße  | Anschluss | Druckregelbereich 0,3 ... 4 bar |                  | Druckregelbereich 0,3 ... 7 bar |                  | Druckregelbereich 0,5 ... 12 bar |                  |
|   |           | Teile-Nr.                       | Typ              | Teile-Nr.                       | Typ              | Teile-Nr.                        | Typ              |
| Integriertes MS-Manometer mit Standard-Skala, Anzeigeeinheit [bar], Drehknopf mit Arretierung, mit Zubehör schließbar |           |                                 |                  |                                 |                  |                                  |                  |
| MS4   | G1/4      | ★ 529415                        | MS4-LR-1/4-D5-AS | ★ 529417                        | MS4-LR-1/4-D6-AS | ★ 529419                         | MS4-LR-1/4-D7-AS |
| MS6   | G1/2      | ★ 529989                        | MS6-LR-1/2-D5-AS | ★ 529991                        | MS6-LR-1/2-D6-AS | ★ 529993                         | MS6-LR-1/2-D7-AS |

| Bestellangaben  |           |                                 |                  |                                 |                  |                                  |                  |
|---|-----------|---------------------------------|------------------|---------------------------------|------------------|----------------------------------|------------------|
| Baugröße  | Anschluss | Druckregelbereich 0,3 ... 4 bar |                  | Druckregelbereich 0,3 ... 7 bar |                  | Druckregelbereich 0,5 ... 12 bar |                  |
|   |           | Teile-Nr.                       | Typ              | Teile-Nr.                       | Typ              | Teile-Nr.                        | Typ              |
| Integriertes MS-Manometer mit Standard-Skala, Anzeigeeinheit [bar], Drehknopf mit Arretierung, mit Zubehör schließbar |           |                                 |                  |                                 |                  |                                  |                  |
| MS4   | G1/8      | 529421                          | MS4-LR-1/8-D5-AS | 529423                          | MS4-LR-1/8-D6-AS | 529425                           | MS4-LR-1/8-D7-AS |
| MS6   | G1/4      | 529995                          | MS6-LR-1/4-D5-AS | 529997                          | MS6-LR-1/4-D6-AS | 529999                           | MS6-LR-1/4-D7-AS |
|   | G3/8      | 530001                          | MS6-LR-3/8-D5-AS | 530003                          | MS6-LR-3/8-D6-AS | 530005                           | MS6-LR-3/8-D7-AS |

Festo Kernprogramm ★ In 24 h versandbereit ab Festo Werk  
☆ In höchstens 5 Tagen versandbereit ab Festo Werk

# Druckregelventile MS4/MS6-LR, Baureihe MS

Bestellangaben – Produktbaukasten

FESTO

| Bestelltabelle |   |   |  |  |                  |              |
|----------------|---|---|--|--|------------------|--------------|
| Rastermaß      | [mm]  | 40  | 62   | Bedingungen  | Code             | Eintrag Code |
| <b>M</b>       | Baukasten-Nr.   | <b>527690</b>   | <b>527663</b>  |  |                  |              |
|                | Baureihe  | Standard  |  |  | <b>MS</b>        | MS           |
|                | Baugröße  | 4   | 6  |  | ...              |              |
|                | Funktion  | Druckregelventil  |  |  | <b>-LR</b>       | -LR          |
|                | Pneumatischer Anschluss   | Innengewinde G $\frac{1}{8}$  | –  | <input type="checkbox"/>   | - $\frac{1}{8}$  |              |
|                |   | Innengewinde G $\frac{1}{4}$  | Innengewinde G $\frac{1}{4}$   | <input type="checkbox"/>   | ★- $\frac{1}{4}$ |              |
|                |   | –   | Innengewinde G $\frac{3}{8}$   | <input type="checkbox"/>   | - $\frac{3}{8}$  |              |
|                |   | –   | Innengewinde G $\frac{1}{2}$   | <input type="checkbox"/>   | ★- $\frac{1}{2}$ |              |
|                |   | Anschlussplatte G $\frac{1}{8}$   | –  |  | <b>-AGA</b>      |              |
|                |   | Anschlussplatte G $\frac{1}{4}$   | Anschlussplatte G $\frac{1}{4}$  |  | ★ <b>-AGB</b>    |              |
|                |   | Anschlussplatte G $\frac{3}{8}$   | Anschlussplatte G $\frac{3}{8}$  |  | <b>-AGC</b>      |              |
|                |   | –   | Anschlussplatte G $\frac{1}{2}$  |  | ★ <b>-AGD</b>    |              |
|                |   | –   | Anschlussplatte G $\frac{3}{4}$  |  | <b>-AGE</b>      |              |
|                |   | Anschlussplatte NPT $\frac{1}{8}$   | –  | <input type="checkbox"/>   | <b>-AQK</b>      |              |
|                |   | Anschlussplatte NPT $\frac{1}{4}$   | Anschlussplatte NPT $\frac{1}{4}$  | <input type="checkbox"/>   | <b>-AQN</b>      |              |
|                |   | Anschlussplatte NPT $\frac{3}{8}$   | Anschlussplatte NPT $\frac{3}{8}$  | <input type="checkbox"/>   | <b>-AQP</b>      |              |
|                |   | –   | Anschlussplatte NPT $\frac{1}{2}$  | <input type="checkbox"/>   | <b>-AQR</b>      |              |
|                |   | –   | Anschlussplatte NPT $\frac{3}{4}$  | <input type="checkbox"/>   | <b>-AQS</b>      |              |
|                | Druckregelbereich/<br>Betätigung                                      | 0,3 ... 4 bar, manuell betätigt   |  |  | ★ <b>-D5</b>     |              |
|                |   | 0,3 ... 7 bar, manuell betätigt   |  |  | ★ <b>-D6</b>     |              |
|                |   | 0,5 ... 12 bar, manuell betätigt  |  |  | ★ <b>-D7</b>     |              |
|                |   | –   | 0,5 ... 16 bar, manuell betätigt   | <input type="checkbox"/> <input type="checkbox"/>                          | <b>-D8</b>       |              |
| <b>O</b>       | Manometeralternativen   | Verschlussblende  |  |  | ★ <b>-VS</b>     |              |
|                |   | Adapter für EN-Manometer $\frac{1}{8}$ , ohne Manometer   | –  |  | <b>-A8</b>       |              |
|                |   | Adapter für EN-Manometer $\frac{1}{4}$ , ohne Manometer   |  |  | <b>-A4</b>       |              |
|                |   | Integriertes Manometer, Rot-Grün-Skala  |  | <input type="checkbox"/> <input type="checkbox"/> <input type="checkbox"/> | <b>-RG</b>       |              |
|                |   | Drucksensor mit LCD-Anzeige, Stecker M8, 1 Schaltausgang PNP, 3-polig                             |  | <input type="checkbox"/> <input type="checkbox"/> <input type="checkbox"/> | <b>-AD1</b>      |              |
|                |   | Drucksensor mit LCD-Anzeige, Stecker M8, 1 Schaltausgang NPN, 3-polig                             |  | <input type="checkbox"/> <input type="checkbox"/> <input type="checkbox"/> | <b>-AD2</b>      |              |
|                |   | Drucksensor mit LCD-Anzeige, Stecker M12, 1 Schaltausgang PNP, 4-polig, Analogausgang 4 ... 20 mA |  | <input type="checkbox"/> <input type="checkbox"/> <input type="checkbox"/> | <b>-AD3</b>      |              |
|                |   | Drucksensor mit LCD-Anzeige, Stecker M12, 1 Schaltausgang NPN, 4-polig, Analogausgang 4 ... 20 mA |  | <input type="checkbox"/> <input type="checkbox"/> <input type="checkbox"/> | <b>-AD4</b>      |              |
|                |   | Drucksensor mit Schaltanzeige, Stecker M8, Schwellwertkomparator, PNP, NO                         |  | <input type="checkbox"/> <input type="checkbox"/> <input type="checkbox"/> | <b>-AD7</b>      |              |
|                |   | Drucksensor mit Schaltanzeige, Stecker M8, Schwellwertkomparator, PNP, NC                         |  | <input type="checkbox"/> <input type="checkbox"/> <input type="checkbox"/> | <b>-AD8</b>      |              |
|                |   | Drucksensor mit Schaltanzeige, Stecker M8, Fensterkomparator, PNP, NO                             |  | <input type="checkbox"/> <input type="checkbox"/> <input type="checkbox"/> | <b>-AD9</b>      |              |
|                | Drucksensor mit Schaltanzeige, Stecker M8, Fensterkomparator, PNP, NC |   | <input type="checkbox"/> <input type="checkbox"/> <input type="checkbox"/> | <b>-AD10</b>   |                  |              |

- $\frac{1}{8}$ ,  $\frac{1}{4}$ ,  $\frac{3}{8}$ ,  $\frac{1}{2}$ , **AQK, AQN, AQP, AQR, AQS, D8, AD1 ... AD4, AD7 ... AD10, DM1, DM2**,  **RG, OS, KD, AS**  
**KD, E11, WPM** Nicht mit Drehknopfalternative DM1  
 Nicht mit Zulassung EU EX4  **D8, RG, OS, KD, AS**  
 **RG, AD1 ... AD4, AD7 ... AD10, OS, KD, AS, WR, WB** MS6: nicht mit Drehknopfalternative DM2  
 MS4: nicht mit Drehknopfalternative DM2

- Mindestangaben  
 Optionen

### Übertrag Bestellcode

**MS**  -  **LR**  -   -

Festo Kernprogramm

★ In 24 h versandbereit ab Festo Werk

☆ In höchstens 5 Tagen versandbereit ab Festo Werk

# Druckregelventile MS4/MS6-LR, Baureihe MS

Bestellangaben – Produktbaukasten

| Bestelltable           |   |  |    |             |       |              |  |
|------------------------|---|--|----|-------------|-------|--------------|--|
| Rastermaß              | [mm]  | 40   | 62 | Bedingungen | Code  | Eintrag Code |  |
| [O]                    | Alternative Manometerskalierung             | psi  |    | 6           | -PSI  |              |  |
|                        |   | MPa  |    | 7           | -MPA  |              |  |
|                        | Sekundärentlüftung                          | Ohne Sekundärentlüftung  |    | 2 3 4       | -OS   |              |  |
|                        | Drehknopfalternative                        | Langer Drehknopf   |    |             | 8     | -LD          |  |
|                        |   | Drehknopfmanometer, klein  | -  |             | 1 8 9 | -DM1         |  |
|                        |   | Drehknopfmanometer, groß   |    |             | 1 8 9 | -DM2         |  |
| Alternative Einbaulage | Drehknopf unten                             |  |    | 1 2 3       | -KD   |              |  |
|                        |   |  |    | 4 10        |       |              |  |
| [M]                    | Abschließbarkeit                            | Ohne   |    | 11          |       |              |  |
|                        |   | Mit Zubehör abschließbar   |    | 2 3 4       | ★-AS  |              |  |
|                        |   | Mit integriertem Schloss   |    | 1           | -E11  |              |  |
| [O]                    | Befestigungsart                             | Befestigungswinkel mit Rändelmutter für Reglerkopf   |    | 2 12        | ★-WR  |              |  |
|                        |   | Befestigungswinkel Grundausführung   |    | 13          | -WP   |              |  |
|                        |   | Befestigungswinkel zum Einhängen der Wartungsgeräte  |    | 1 13        | -WPM  |              |  |
|                        |   | Befestigungswinkel zentral hinten (Wandmontage oben und unten), Anschlussplatten nicht notwendig |    | 2           | ★-WB  |              |  |
|                        |   | Befestigungswinkel zentral hinten (Wandmontage oben), Anschlussplatten nicht notwendig           | -  |             |       | -WBM         |  |
|                        | Zulassung EU                                | II 2GD nach EU-Ex-Schutz-Richtlinie (ATEX)   |    |             |       | -EX4         |  |
| Zulassung UL           | cULus, ordinary location for Canada and USA |  |    |             | -UL1  |              |  |
| Durchflussrichtung     | Durchflussrichtung von rechts nach links    |  |    |             | -Z    |              |  |

- [5] **AD1 ... AD4, AD7 ... AD10**  
Messbereich max. 10 bar  
Nicht mit Druckregelbereich D8
- [6] **PSI**  
Nicht mit Manometeralternativen VS, A8, A4, RG, AD1 ... AD4, AD7 ... AD10
- [7] **MPA**  
Nicht mit Manometeralternativen VS, A8, A4, AD1 ... AD4, AD7 ... AD10  
Nicht mit Drehknopfalternative DM1, DM2
- [8] **LD, DM1, DM2**  
Nicht mit Abschließbarkeit E11
- [9] **DM1, DM2**  
Nur mit einer Manometeralternative VS, A8, A4, AD1 ... AD4, AD7 ... AD10 kombinierbar
- [10] **KD**  
Nicht mit Manometeralternative RG  
Nicht mit Alternativer Manometerskalierung MPA  
Nicht mit Befestigungsart WP
- [11]   
Muss gewählt werden, wenn Drehknopfalternative DM1, DM2 gewählt wird
- [12] **WR**  
Nicht mit Langem Drehknopf LD
- [13] **WP, WPM**  
Nur mit Anschlussplatte AGA, AGB, AGC, AGD, AGE, AQK, AQN, AQP, AQR oder AQS

- [M] Mindestangaben
- [O] Optionen

**Übertrag Bestellcode**

- [ ] - [ ] - [ ] - [ ] - [ ] - [ ] - [ ] - [ ] - [ ]

Festo Kernprogramm

★ In 24 h versandbereit ab Festo Werk

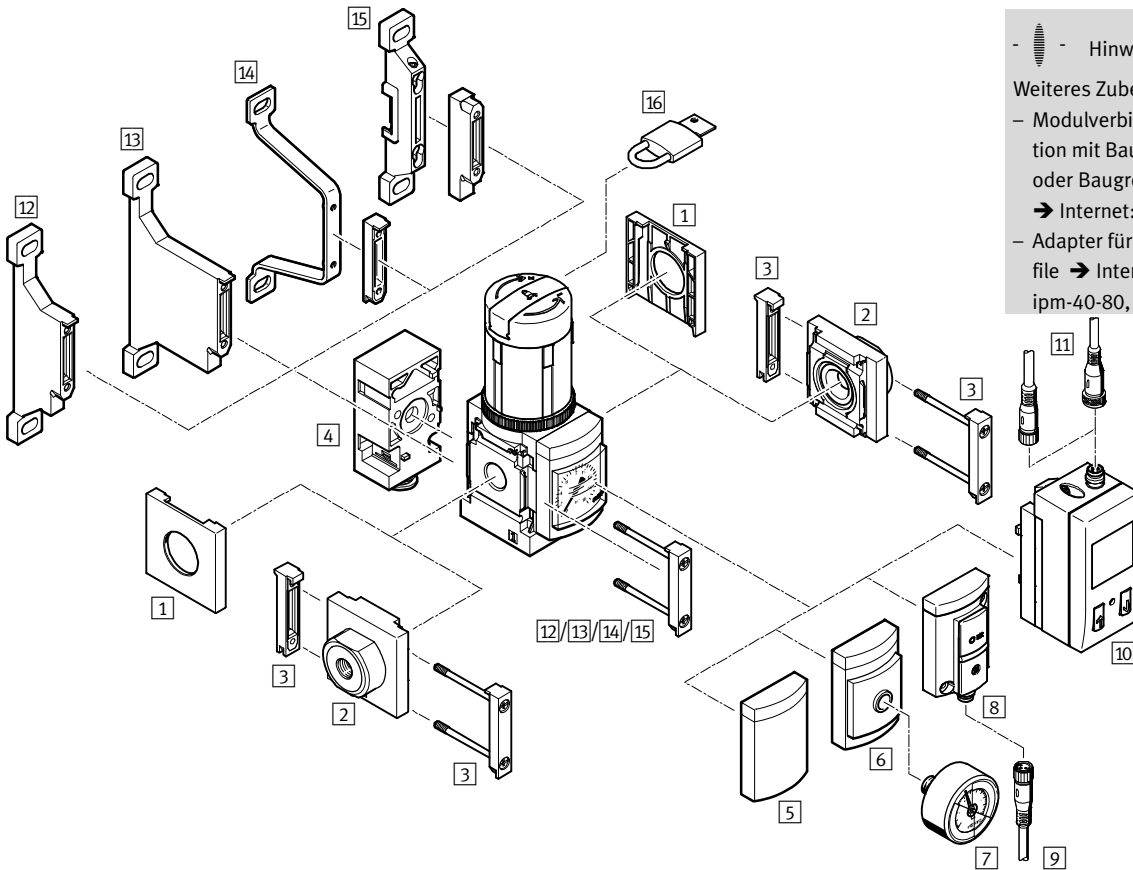
☆ In höchstens 5 Tagen versandbereit ab Festo Werk

# Druckregelventile MS4/MS6-LRB, Baureihe MS

Peripherieübersicht

FESTO

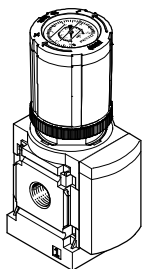
## Druckregelventil MS4/MS6-LRB mit Druckausgang hinten



- Hinweis  
 Weiteres Zubehör:  
 - Modulverbinder für Kombination mit Baugröße MS4/MS6 oder Baugröße MS9  
 → Internet: amv, rmv, armv  
 - Adapter für Montage an Profile → Internet: ipm-80, ipm-40-80, ipm-80-80

## Druckregelventil mit Drehknopfmanometer

MS4-LRB-...-DM1/  
 MS6-LRB-...-DM2



# Druckregelventile MS4/MS6-LRB, Baureihe MS

Peripherieübersicht

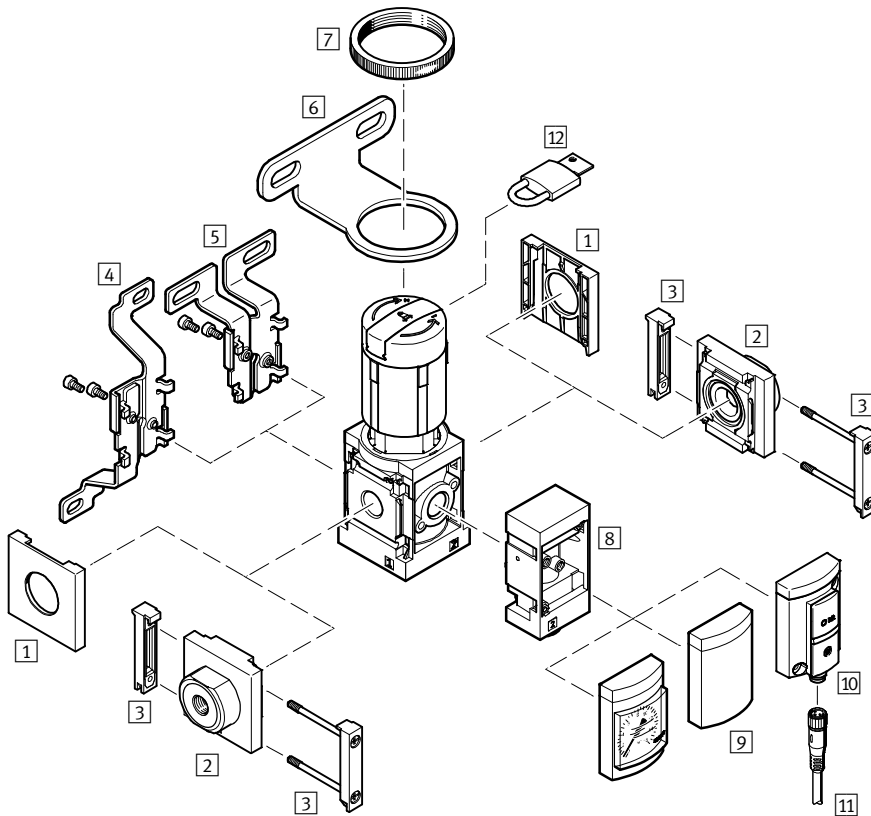
| Befestigungselemente und Zubehör |  |                      |                     |                      |                     |                     |
|----------------------------------|--|----------------------|---------------------|----------------------|---------------------|---------------------|
|                                  |  | Einzelgerät          |                     | Kombination          |                     | → Seite/Internet    |
|                                  |  | ohne Anschlussplatte | mit Anschlussplatte | ohne Anschlussplatte | mit Anschlussplatte |                     |
| 1                                | Abdeckkappe<br>MS4/6-END                             | ■                    | –                   | ■                    | –                   | ms4-end,<br>ms6-end |
| 2                                | Anschlussplatte-SET<br>MS4/6-AG...                   | –                    | ■                   | –                    | ■                   | ms4-ag,<br>ms6-ag   |
| 3                                | Modulverbinder<br>MS4/6-MV                           | –                    | ■                   | ■                    | ■                   | ms4-mv,<br>ms6-mv   |
| 4                                | Winkelabgangsblock<br>B...                           | ■                    | ■                   | ■                    | ■                   | 36                  |
| 5                                | Verschlussblende<br>VS                               | ■                    | ■                   | ■                    | ■                   | 36                  |
| 6                                | Adapter für EN-Manometer 1/8/1/4<br>A8/A4            | ■                    | ■                   | ■                    | ■                   | 36                  |
| 7                                | Manometer<br>MA                                      | ■                    | ■                   | ■                    | ■                   | 98                  |
| 8                                | Drucksensor ohne Anzeige<br>AD7 ... AD10             | ■                    | ■                   | ■                    | ■                   | 36                  |
| 9                                | Verbindungsleitung<br>NEBU-M8...-LE3                 | ■                    | ■                   | ■                    | ■                   | 98                  |
| 10                               | Drucksensor mit Anzeige<br>AD1 ... AD4               | ■                    | ■                   | ■                    | ■                   | 36                  |
| 11                               | Verbindungsleitung<br>NEBU-M8...-LE3/NEBU-M12...-LE4 | ■                    | ■                   | ■                    | ■                   | 98                  |
| 12                               | Befestigungswinkel<br>MS4/6-WP                       | –                    | ■                   | ■                    | ■                   | ms4-wp,<br>ms6-wp   |
| 13                               | Befestigungswinkel<br>MS4/6-WPB                      | –                    | ■                   | ■                    | ■                   | ms4-wp,<br>ms6-wp   |
| 14                               | Befestigungswinkel<br>MS4/6-WPE                      | –                    | ■                   | ■                    | ■                   | ms4-wp,<br>ms6-wp   |
| 15                               | Befestigungswinkel<br>MS4/6-WPM                      | –                    | ■                   | ■                    | ■                   | ms4-wp,<br>ms6-wp   |
| 16                               | Bügelschloss<br>LRVS-D                               | ■                    | ■                   | ■                    | ■                   | 98                  |


# Druckregelventile MS4/MS6-LRB, Baureihe MS

Peripherieübersicht

FESTO

## Druckregelventil MS4/MS6-LRB mit Druckausgang vorne



 Hinweis

Weiteres Zubehör:

- Modulverbinder für Kombination mit Baugröße MS4/MS6 oder Baugröße MS9  
→ Internet: amv, rmv, armv
- Adapter für Montage an Profile → Internet: ipm-80, ipm-40-80, ipm-80-80

|    | Befestigungselemente und Zubehör                  | Einzelgerät          |                     | Kombination          |                     | → Seite/Internet    |
|----|---|----------------------|---------------------|----------------------|---------------------|---------------------|
|    |   | ohne Anschlussplatte | mit Anschlussplatte | ohne Anschlussplatte | mit Anschlussplatte |                     |
| 1  | Abdeckkappe<br>MS4/6-END                          | ■                    | -                   | ■                    | -                   | ms4-end,<br>ms6-end |
| 2  | Anschlussplatte-SET<br>MS4/6-AG...                | -                    | ■                   | -                    | ■                   | ms4-ag,<br>ms6-ag   |
| 3  | Modulverbinder<br>MS4/6-MV                        | -                    | ■                   | ■                    | ■                   | ms4-mv,<br>ms6-mv   |
| 4  | Befestigungswinkel<br>MS4/6-WB                    | ■                    | ■                   | -                    | -                   | ms4-wb,<br>ms6-wb   |
| 5  | Befestigungswinkel<br>MS4-WBM                     | ■                    | ■                   | -                    | -                   | ms4-wbm             |
| 6  | Befestigungswinkel<br>MS4/6-WR                    | ■                    | ■                   | -                    | -                   | ms4-wr,<br>ms6-wr   |
| 7  | Rändelmutter (im Lieferumfang enthalten)<br>MS-LR | ■                    | ■                   | -                    | -                   | -                   |
| 8  | Winkelabgangsblock<br>B...                        | ■                    | ■                   | ■                    | ■                   | 36                  |
| 9  | Verschlussblende<br>VS                            | ■                    | ■                   | ■                    | ■                   | 36                  |
| 10 | Drucksensor ohne Anzeige<br>AD7 ... AD10          | ■                    | ■                   | ■                    | ■                   | 36                  |
| 11 | Verbindungsleitung<br>NEBU-M8...-LE3              | ■                    | ■                   | ■                    | ■                   | 98                  |
| 12 | Bügelverschluss<br>LRVS-D                         | ■                    | ■                   | ■                    | ■                   | 98                  |



# Druckregelventile MS4/MS6-LRB, Baureihe MS

Typenschlüssel

MS 6 - LRB - 1/2 - D7 - [ ] - AS - BD

## Baureihe

|    |                          |
|----|--------------------------|
| MS | Wartungseinheit Standard |
|----|--------------------------|

## Baugröße

|   |                 |
|---|-----------------|
| 4 | Rastermaß 40 mm |
| 6 | Rastermaß 62 mm |

## Wartungsfunktion

|     |                                      |
|-----|--------------------------------------|
| LRB | Druckregelventil für Batteriemontage |
|-----|--------------------------------------|

## Pneumatischer Anschluss

|     |                   |
|-----|-------------------|
| MS4 |                   |
| 1/4 | Innengewinde G1/4 |
| MS6 |                   |
| 1/2 | Innengewinde G1/2 |

## Druckregelbereich/Betätigung

|    |                                  |
|----|----------------------------------|
| D5 | 0,3 ... 4 bar, manuell betätigt  |
| D6 | 0,3 ... 7 bar, manuell betätigt  |
| D7 | 0,5 ... 12 bar, manuell betätigt |

## Manometeralternativen

|    |  |
|----|--|
|    | integriertes Manometer                       |
| A8 | Adapter für EN-Manometer 1/8, ohne Manometer |
| A4 | Adapter für EN-Manometer 1/4, ohne Manometer |

## Abschließbarkeit

|    |   |
|----|---|
| AS | Drehknopf mit Arretierung, mit Zubehör schließbar |
|----|---|

## Druckausgang

|    |                         |
|----|-------------------------|
|    | ohne Winkelabgangsblock |
| BD | Winkelabgangsblock QS-8 |

Weitere Varianten können Sie über den Produktbaukasten bestellen → 36

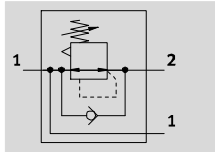
- Pneumatischer Anschluss
- Druckregelbereich/Betätigung
- Manometeralternativen
- Alternative Manometerskalierung
- Sekundärentlüftung
- Drehknopfalternative
- Alternative Einbaulage
- Abschließbarkeit
- Druckausgang
- Befestigungsart
- Zulassung EU
- Zulassung UL
- Durchflussrichtung

# Druckregelventile MS4/MS6-LRB, Baureihe MS

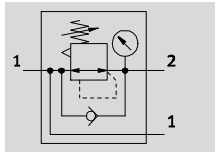
Datenblatt

FESTO

Ohne Manometer



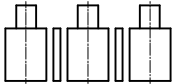
Mit Manometer



- - Durchfluss  
300 ... 7300 l/min
- - Temperaturbereich  
-10 ... +60 °C
- - Betriebsdruck  
0,8 ... 20 bar
- - [www.festo.com](http://www.festo.com)



Das Druckregelventil ist geeignet für Batteriemontage mit durchgeführter Versorgungsluft, zum Aufbau einer Reglerbatterie mit voneinander unabhängigen Druckregelbereichen. Der Druckausgang ist vorn oder hinten.



- Gute Regelcharakteristik mit kleiner Hysterese und Primärdruck-Kompensation
- Batteriemontage mit durchgeführter Versorgungsdruckluft
- Zum Aufbau einer Reglerbatterie mit voneinander unabhängigen Druckregelbereichen
- Betätigungssicherung zum Schutz der Einstellwerte vor Verstellung
- Mit und ohne Sekundärentlüftung lieferbar
- Vier Druckregelbereiche: 0,3 ... 4 bar, 0,3 ... 7 bar, 0,5 ... 12 bar und 0,5 ... 16 bar
- Rückstromoption zum Entlüften von Ausgang 2 zum Ausgang 1 bereits integriert
- Optionaler Drucksensor
- Optionales Drehknopfmanometer
- Optionale Gerätevariante EX4 zum Einsatz in explosionsgefährdeten Bereichen der Zonen 1, 2, 21 und 22

| Allgemeine Technische Daten      |   | MS4   | MS6  |
|----------------------------------|---|---|--|
| Baugröße                         |   |   |  |
| Pneumatischer Anschluss 1        | Innengewinde  | G $\frac{1}{4}$   | G $\frac{1}{2}$  |
|                                  | Anschlussplatte AG...   | G $\frac{1}{8}$ , G $\frac{1}{4}$ oder G $\frac{3}{8}$  | G $\frac{1}{4}$ , G $\frac{3}{8}$ , G $\frac{1}{2}$ oder G $\frac{3}{4}$ |
| Pneumatischer Anschluss 2        |   | G $\frac{1}{4}$   | G $\frac{1}{2}$  |
|                                  |   | QS-6  | QS-8   |
|                                  |   | QS-8  | QS-10  |
| Konstruktiver Aufbau             | direktgesteuertes Membranregelventil mit durchgehender Druckversorgung                                |   |  |
| Reglerfunktion                   | Ausgangsdruck konstant, mit Vordruckkompensation, mit Rückstromverhalten, mit/ohne Sekundärentlüftung |   |  |
| Befestigungsart                  |   | mit Zubehör   |  |
|                                  |   | Leitungseinbau  |  |
|                                  |   | Fronttafeleinbau  |  |
| Einbaulage                       | beliebig  |   |  |
| Betätigungssicherung             |   | Drehknopf mit Arretierung, mit Zubehör schließbar   |  |
|                                  |   | Drehknopf mit integriertem Schloss  |  |
| Druckregelbereich/<br>Betätigung | D5 [bar]  | 0,3 ... 4, manuell betätigt <sup>1)</sup>   |  |
|                                  | D6 [bar]  | 0,3 ... 7, manuell betätigt <sup>1)</sup>   |  |
|                                  | D7 [bar]  | 0,5 ... 12, manuell betätigt (0,5 ... 10 mit Drucksensor AD... oder mit Zulassung UL) <sup>1)</sup> |  |
|                                  | D8 [bar]  | -   | 0,5 ... 16, manuell betätigt (0,5 ... 10 mit Zulassung UL)               |
| Max. Druckhysterese [bar]        | 0,25  | 0,25 (0,4 mit Drehknopfmanometer DM2)   |  |
| Druckanzeige                     |   | mit Drucksensor für LCD-Anzeige Ausgangsdruck und elektrischem Ausgang                              |  |
|                                  |   | mit Drucksensor für Schaltanzeige Ausgangsdruck und elektrischem Ausgang                            |  |
|                                  |   | mit Manometer für Anzeige Ausgangsdruck   |  |
|                                  |   | mit Manometer Rot-Grün-Skala für Anzeige Ausgangsdruck  |  |
|                                  |   | mit Manometer im Drehknopf für Anzeige Ausgangsdruck  |  |
|                                  |   | G $\frac{1}{8}$ vorbereitet   | -  |
|                                  | G $\frac{1}{4}$ vorbereitet   | -   |  |

1) MS4: Für Druckregelventile mit Drehknopfmanometer DM1 beginnt der Druckregelbereich bei 0,8 bar.

- - Hinweis: Dieses Produkt entspricht ISO 1179-1 und ISO 228-1.

# Druckregelventile MS4/MS6-LRB, Baureihe MS

Datenblatt

| Normalnennendurchfluss $q_{nN}^{(1)}$ [l/min] |    |                    |                    |                   |                    |                    |                   |
|---|----|--------------------|--------------------|-------------------|--------------------|--------------------|-------------------|
| Baugröße                                      |    | MS4                |                    |                   | MS6                |                    |                   |
|   |    | Standard           | Winkelabgangsblock |                   | Standard           | Winkelabgangsblock |                   |
|   |    |                    | QS-6               | QS-8              |                    | QS-8               | QS-10             |
| Druckregelbereich                             | D5 | 1900 <sup>2)</sup> | 300 <sup>2)</sup>  | 650 <sup>2)</sup> | 7300 <sup>2)</sup> | 600 <sup>2)</sup>  | 750 <sup>2)</sup> |
|   | D6 | 1700               | 350                | 840               | 6300               | 880                | 1000              |
|   | D7 | 1500 <sup>3)</sup> | 350                | 640               | 5500               | 800                | 950               |
|   | D8 | –                  | –                  | –                 | 4500               | 750                | 850               |

- 1) Gemessen bei  $p_1 = 10$  bar und  $p_2 = 6$  bar,  $\Delta p = 1$  bar
- 2) Gemessen bei  $p_1 = 10$  bar und  $p_2 = 3$  bar,  $\Delta p = 1$  bar
- 3) Mit Drehknopfmanometer DM1 beträgt  $q_{nN} = 800$  l/min,  $q_{n \max} = 2200$  l/min

| Betriebs- und Umweltbedingungen           |  |                                       |
|---|--|---------------------------------------|
| Baugröße                                  | MS4  | MS6                                   |
| Betriebsdruck [bar]                       | 0,8 ... 14 (0,8 ... 10) <sup>1)</sup>                      | 0,8 ... 20 (0,8 ... 10) <sup>1)</sup> |
| Betriebsmedium                            | Druckluft nach ISO 8573-1:2010 [7:4:4]<br>inerte Gase      |                                       |
| Hinweis zum Betriebs-/<br>Steuermedium    | geölter Betrieb möglich (im weiteren Betrieb erforderlich) |                                       |
| Umgebungstemperatur [°C]                  | –10 ... +60 (0 ... +50) <sup>2)</sup>                      |                                       |
| Mediumtemperatur [°C]                     | –10 ... +60 (0 ... +50) <sup>2)</sup>                      |                                       |
| Lagertemperatur [°C]                      | –10 ... +60  |                                       |
| Korrosionsbeständigkeit KBK <sup>3)</sup> | 2  |                                       |
| Zulassung UL                              | c UL us - Recognized (OL)                                  |                                       |

- 1) Wert in Klammern gilt für MS4/MS6-LRB mit Zulassung UL.
- 2) Wert in Klammern gilt für MS4/MS6-LRB mit Drucksensor AD... .
- 3) Korrosionsbeständigkeitsklasse KBK 2 nach Festo Norm FN 940070  
Mäßige Korrosionsbeanspruchung. Innenraumanwendung bei der Kondensation auftreten darf. Außenliegende sichtbare Teile mit vorrangig dekorativer Anforderung an die Oberfläche, die in direktem Kontakt zur umgebenden industriüblichen Atmosphäre stehen.

| ATEX  |                                     |
|---|-------------------------------------|
| Zulassung EU                                  | EX4                                 |
| ATEX-Kategorie Gas                            | II 2G                               |
| Ex-Zündschutzart Gas                          | c T6 X                              |
| ATEX-Kategorie Staub                          | II 2D                               |
| Ex-Zündschutzart Staub                        | c 60 °C X                           |
| Ex-Umgebungstemperatur                        | –10 °C ≤ Ta ≤ +60 °C                |
| CE-Zeichen (siehe Konformitäts-<br>erklärung) | nach EU-Ex-Schutz-Richtlinie (ATEX) |

| Gewichte [g]   |     |      |
|--|-----|------|
| Baugröße   | MS4 | MS6  |
| Druckregelventil   | 222 | 747  |
| Druckregelventil mit Drehknopf mit<br>integriertem Schloss E11 | 347 | 1017 |

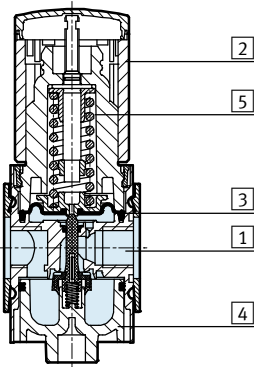
# Druckregelventile MS4/MS6-LRB, Baureihe MS

Datenblatt

FESTO

## Werkstoffe

Funktionsschnitt



### Druckregelventil (Batteriemontage)

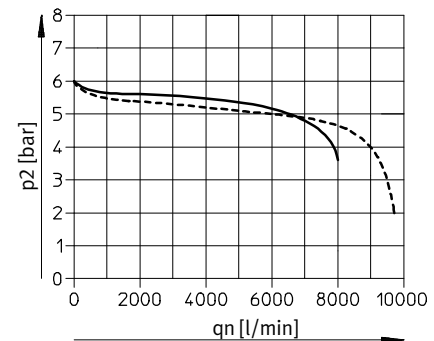
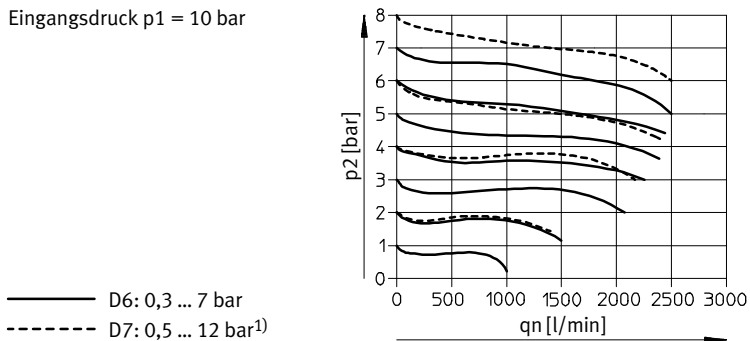
|                   |  |   |
|-------------------|--|---|
| 1                 | Gehäuse                                | Aluminium-Druckguss   |
| 2                 | Drehknopf                              | PA/POM  |
|                   | Drehknopf mit integriertem Schloss E11 | Aluminium   |
| 3                 | Membran                                | NBR   |
| 4                 | Deckel unten                           | PET   |
| 5                 | Federn                                 | Stahl   |
| -                 | Dichtungen                             | NBR   |
| Werkstoff-Hinweis |  | RoHS konform<br>Kupfer- und PTFE-frei nur mit Verschlussblende VS |

## Normaldurchfluss $q_n$ in Abhängigkeit vom Ausgangsdruck $p_2$

MS4-LRB-1/4

MS6-LRB-1/2

Eingangsdruck  $p_1 = 10$  bar



1) Bei der Kennlinie der Variante DM1 besteht ein höherer Anfangsdruckabfall.

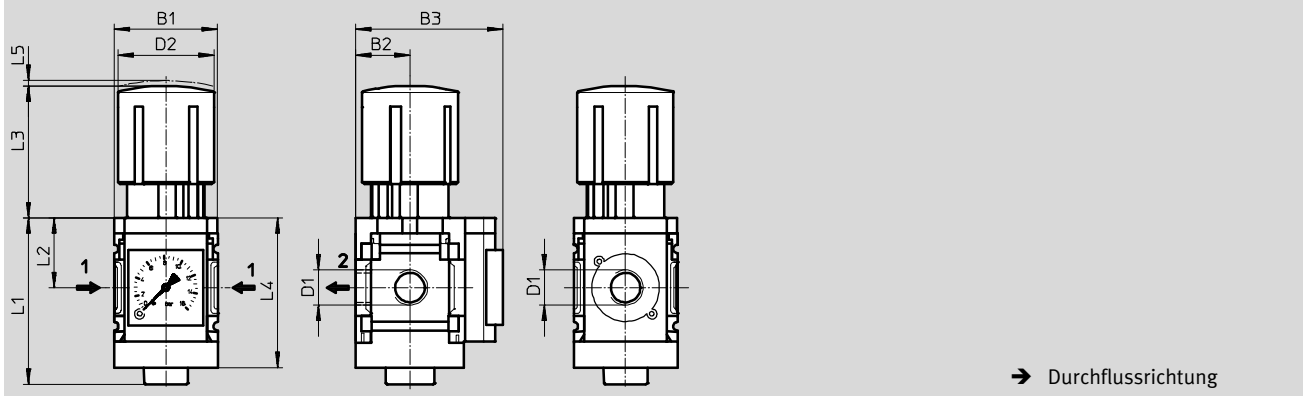
# Druckregelventile MS4/MS6-LRB, Baureihe MS

Datenblatt

## Abmessungen – Grundtyp

Download CAD-Daten → [www.festo.com](http://www.festo.com)

Integriertes MS-Manometer, Drehknopf mit Arretierung, mit Zubehör schließbar AS



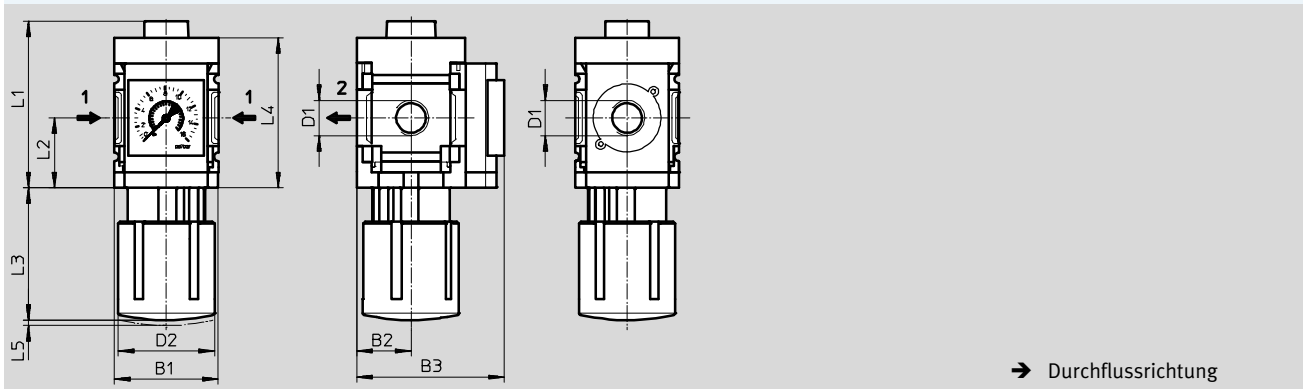
| Typ         | B1 | B2 | B3                              |                                     | D1   | D2   | L1   | L2 | L3   | L4   | L5 |
|-------------|----|----|---------------------------------|-------------------------------------|------|------|------|----|------|------|----|
|             |    |    | Manometer<br>Standard-<br>Skala | Manometer<br>Rot-<br>Grün-<br>Skala |      |      |      |    |      |      |    |
| MS4-LRB-1/4 | 40 | 21 | 57                              | 58,5                                | G1/4 | 37,2 | 64,4 | 27 | 60,3 | 58,5 | 2  |
| MS6-LRB-1/2 | 62 | 31 | 77                              | 78,5                                | G1/2 | 51,2 | 94   | 39 | 95,1 | 85   | 5  |

|| Hinweis: Dieses Produkt entspricht ISO 1179-1 und ISO 228-1.

## Abmessungen – Alternative Einbaulage

Download CAD-Daten → [www.festo.com](http://www.festo.com)

Drehknopf unten KD



| Typ                | B1 | B2 | B3 | D1   | D2   | L1   | L2 | L3   | L4   | L5 |
|--------------------|----|----|----|------|------|------|----|------|------|----|
| MS4-LRB-1/4-...-KD | 40 | 21 | 57 | G1/4 | 37,2 | 64,4 | 27 | 60,3 | 58,5 | 2  |
| MS6-LRB-1/2-...-KD | 62 | 31 | 77 | G1/2 | 51,2 | 94   | 39 | 95,1 | 85   | 5  |

|| Hinweis: Dieses Produkt entspricht ISO 1179-1 und ISO 228-1.

# Druckregelventile MS4/MS6-LRB, Baureihe MS

Datenblatt

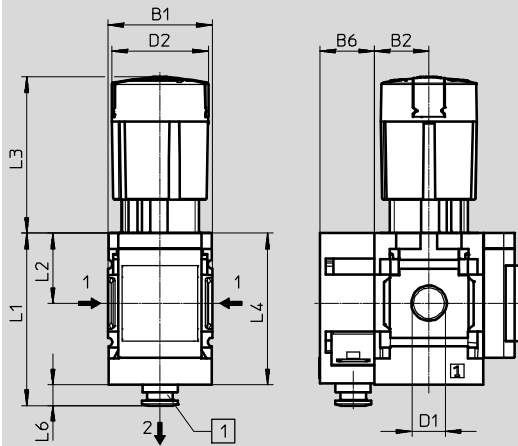
FESTO

## Abmessungen – Winkelabgangsblock BC/BD/BE

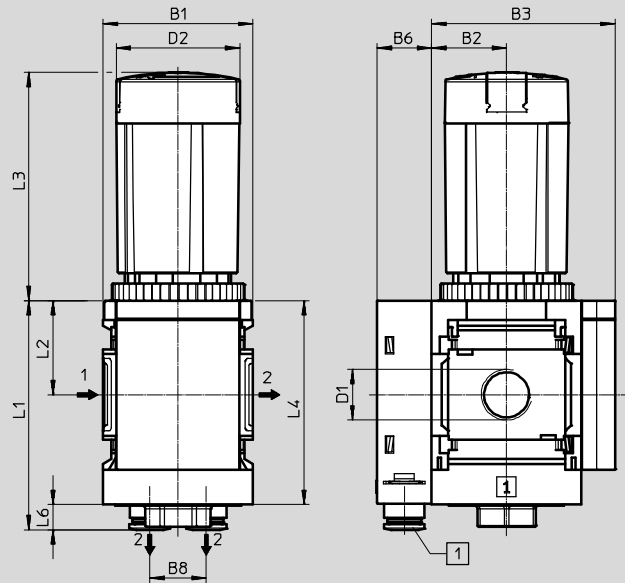
Download CAD-Daten → [www.festo.com](http://www.festo.com)

Druckausgang hinten

MS4



MS6



1 Steckanschluss QS

→ Durchflussrichtung

| Typ                  | B1 | B2 | B3 | B6 | B8   | D1   | D2<br>Ø | L1   | L2 | L3   | L4   | L6   |
|----------------------|----|----|----|----|------|------|---------|------|----|------|------|------|
| MS4-LRB-1/4-...-B... | 40 | 21 | 57 | 21 | -    | G1/4 | 37,2    | 66,5 | 27 | 60,3 | 58,5 | 8    |
| MS6-LRB-1/2-...-B... | 62 | 31 | 77 | 23 | 23,4 | G1/2 | 51,2    | 94,9 | 39 | 95,1 | 85   | 10,4 |

Hinweis: Dieses Produkt entspricht ISO 1179-1 und ISO 228-1.

# Druckregelventile MS4/MS6-LRB, Baureihe MS

Datenblatt

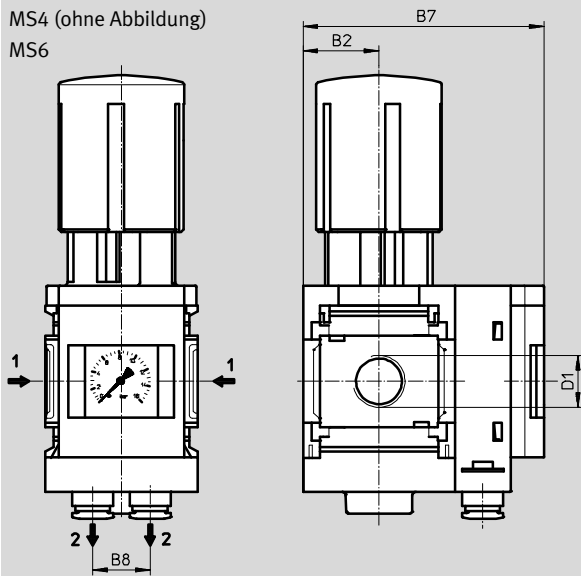
## Abmessungen – Winkelabgangsblock BC/BD/BE

Download CAD-Daten → [www.festo.com](http://www.festo.com)

Druckausgang vorne Z

MS4 (ohne Abbildung)

MS6



→ Durchflussrichtung

| Typ                  | B2 | B7 | B8   | D1   |
|----------------------|----|----|------|------|
| MS4-LRB-1/4-...-B... | 21 | 75 | –    | G1/4 |
| MS6-LRB-1/2-...-B... | 31 | 99 | 23,4 | G1/2 |

·||· Hinweis: Dieses Produkt entspricht ISO 1179-1 und ISO 228-1.

# Druckregelventile MS4/MS6-LRB, Baureihe MS

Datenblatt

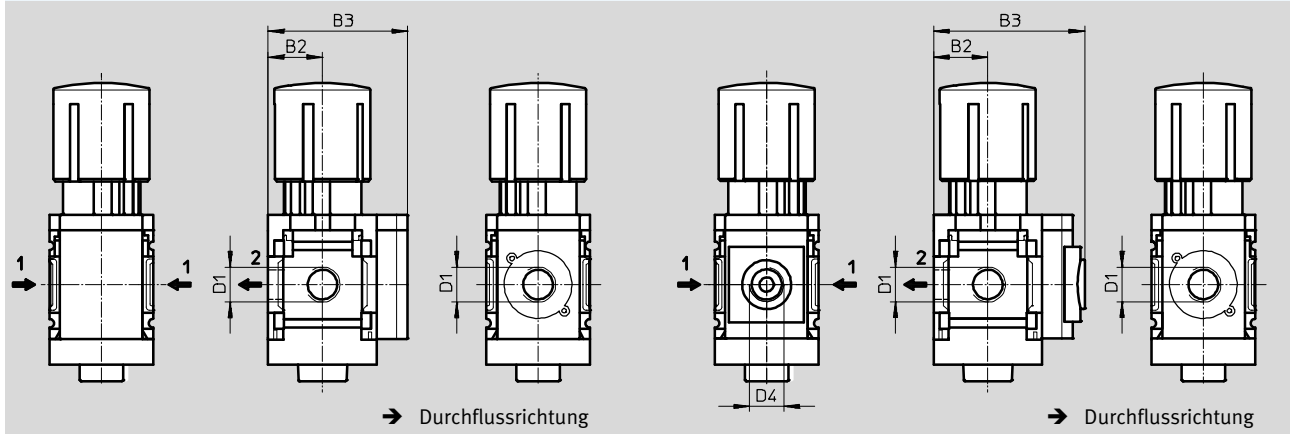
FESTO

## Abmessungen – Manometeralternativen

Download CAD-Daten → [www.festo.com](http://www.festo.com)

Verschlussblende VS

Adapter A8/A4 für EN-Manometer 1/8/1/4, ohne Manometer



| Typ                | B2 | B3   | D1   | D4   |
|--------------------|----|------|------|------|
| MS4-LRB-1/4-...-VS | 21 | 54   | G1/4 | –    |
| MS4-LRB-1/4-...-A8 | 21 | 58,5 | G1/4 | G1/8 |
| MS4-LRB-1/4-...-A4 | 21 | 58,5 | G1/4 | G1/4 |
| MS6-LRB-1/2-...-VS | 31 | 76   | G1/2 | –    |
| MS6-LRB-1/2-...-A4 | 31 | 78,5 | G1/2 | G1/4 |

· | Hinweis: Dieses Produkt entspricht ISO 1179-1 und ISO 228-1.



# Druckregelventile MS4/MS6-LRB, Baureihe MS

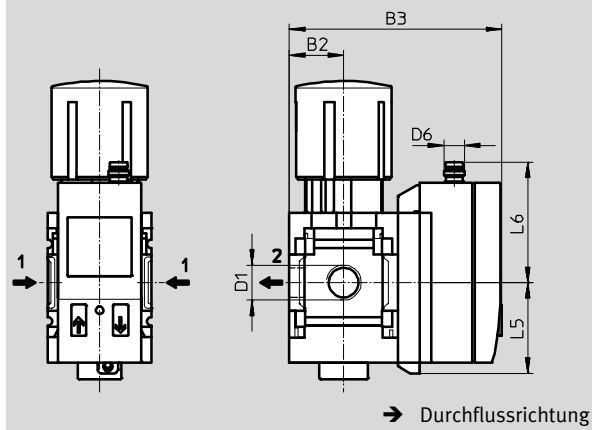
Datenblatt

## Abmessungen – Manometeralternativen

Download CAD-Daten → [www.festo.com](http://www.festo.com)

Drucksensor mit LCD-Anzeige AD1 ... AD4

Datenblätter → Internet: [sde1](#)



Variante AD1:  
SDE1-D10-G2-MS-L-P1-M8 mit  
3-poligem Stecker M8x1,  
1 Schaltausgang PNP

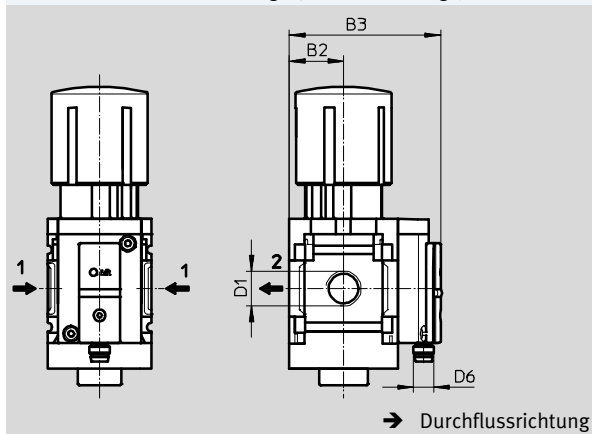
Variante AD3:  
SDE1-D10-G2-MS-L-PI-M12 mit  
4-poligem Stecker M12x1,  
1 Schaltausgang PNP und  
4 ... 20 mA analog

Variante AD2:  
SDE1-D10-G2-MS-L-N1-M8 mit  
3-poligem Stecker M8x1,  
1 Schaltausgang NPN

Variante AD4:  
SDE1-D10-G2-MS-L-NI-M12 mit  
4-poligem Stecker M12x1,  
1 Schaltausgang NPN und  
4 ... 20 mA analog

Drucksensor ohne LCD-Anzeige (nur Schaltanzeige) AD7 ... AD10

Datenblätter → Internet: [sde5](#)



Variante AD7:  
SDE5-D10-O-...-P-M8 mit 3-poli-  
gem Stecker M8x1, Schwell-  
wertkomparator, 1 Schaltaus-  
gang PNP, Schließer

Variante AD9:  
SDE5-D10-O3-...-P-M8 mit 3-po-  
ligem Stecker M8x1, Fenster-  
komparator, 1 Schaltausgang  
PNP, Schließer

Variante AD8:  
SDE5-D10-C-...-P-M8 mit 3-poli-  
gem Stecker M8x1, Schwell-  
wertkomparator, 1 Schaltaus-  
gang PNP, Öffner

Variante AD10:  
SDE5-D10-C3-...-P-M8 mit 3-po-  
ligem Stecker M8x1, Fenster-  
komparator, 1 Schaltausgang  
PNP, Öffner

| Typ                              | B2 | B3   | D1   | D6    | L5   | L6   |
|----------------------------------|----|------|------|-------|------|------|
| MS4-LRB-1/4-...-AD1/AD2          | 21 | 82,6 | G1/4 | M8x1  | 35,1 | 46,7 |
| MS4-LRB-1/4-...-AD3/AD4          | 21 | 82,6 | G1/4 | M12x1 | 35,1 | 55,8 |
| MS4-LRB-1/4-...-AD7/AD8/AD9/AD10 | 21 | 59,1 | G1/4 | M8x1  | –    | –    |
| MS6-LRB-1/2-...-AD1/AD2          | 31 | 103  | G1/2 | M8x1  | 35,1 | 46,7 |
| MS6-LRB-1/2-...-AD3/AD4          | 31 | 103  | G1/2 | M12x1 | 35,1 | 55,8 |
| MS6-LRB-1/2-...-AD7/AD8/AD9/AD10 | 31 | 79   | G1/2 | M8x1  | –    | –    |

– | – Hinweis: Dieses Produkt entspricht ISO 1179-1 und ISO 228-1.

# Druckregelventile MS4/MS6-LRB, Baureihe MS

Datenblatt

FESTO

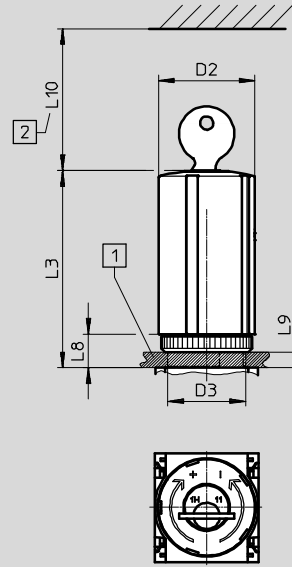
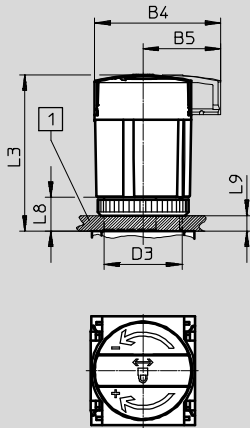
## Abmessungen – Drehknopf

Download CAD-Daten → [www.festo.com](http://www.festo.com)

Für Schalttafeleinbau

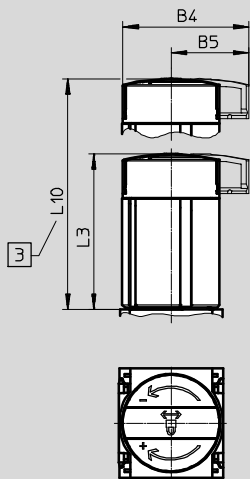
Drehknopf mit Arretierung, mit Zubehör schließbar AS

Drehknopf mit integriertem Schloss E11



- 1 Max. Schalttafelstärke
- 2 Einbaumaß

Drehknopf lang mit Arretierung, mit Zubehör schließbar LD-AS



- 3 Zur Druckeinstellung: Teleskopdrehknopf komplett ausziehen

| Typ               | B4   | B5   | D2   | D3      | L3   | L8 | L9 | L10   |
|-------------------|------|------|------|---------|------|----|----|-------|
| MS4-LRB-...-AS    | 48,6 | 30   | 37,2 | M30x1,5 | 60,2 | 13 | 6  | -     |
| MS4-LRB-...-E11   | -    | -    |      |         | 76   |    |    | 60    |
| MS4-LRB-...-LD-AS | 48,6 | 30   | 37,2 | -       | 60   | -  | -  | 85,7  |
| MS6-LRB-...-AS    | 64,4 | 38,8 | 51,2 | M44x1   | 95,1 | 12 | 5  | -     |
| MS6-LRB-...-E11   | -    | -    |      |         | 110  |    |    | 60    |
| MS6-LRB-...-LD-AS | 64,4 | 38,8 | 51,2 | -       | 95,5 | -  | -  | 148,5 |

# Druckregelventile MS4/MS6-LRB, Baureihe MS

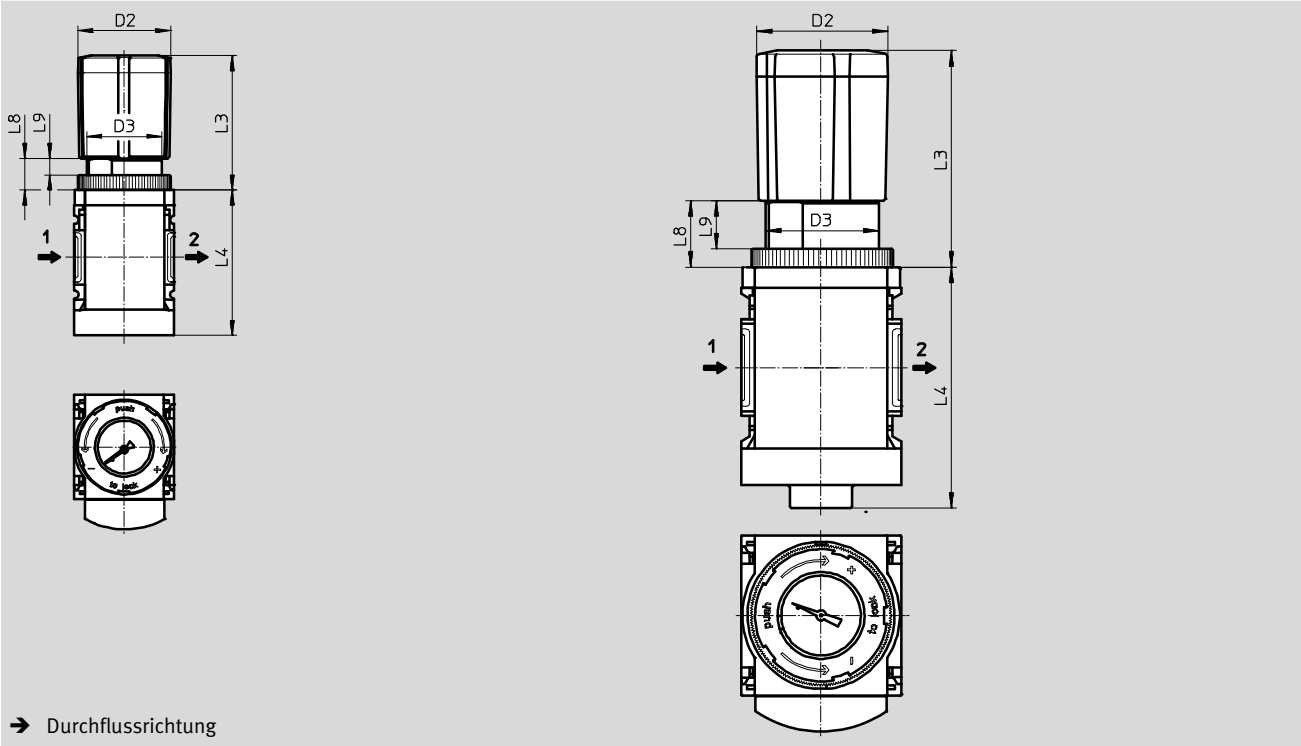
Datenblatt

## Abmessungen – Drehknopfmanometer

Download CAD-Daten → [www.festo.com](http://www.festo.com)

klein DM1

groß DM2



| Typ             | D2   | D3      | L3 | L4   | L8 | L9  |
|-----------------|------|---------|----|------|----|-----|
| MS4-LRB-...-DM1 | 37,2 | M30x1,5 | 54 | 58,5 | 13 | 6,7 |
| MS6-LRB-...-DM2 | 51   | M44x1   | 84 | 94   | 25 | 18  |

## Bestellangaben

Drehknopf mit Arretierung, mit Zubehör schließbar

| Bau-<br>größe   | An-<br>schluss  | Druckregelbereich 0,3 ... 4 bar |                                  | Druckregelbereich 0,3 ... 7 bar |                                  | Druckregelbereich 0,5 ... 12 bar |                                  |
|---|-----------------|---------------------------------|----------------------------------|---------------------------------|----------------------------------|----------------------------------|----------------------------------|
|   |                 | Teile-Nr.                       | Typ                              | Teile-Nr.                       | Typ                              | Teile-Nr.                        | Typ                              |
| Integriertes MS-Manometer mit Standard-Skala, Anzeigeeinheit [bar], Druckausgang hinten ohne Winkelabgangsblock     |                 |                                 |                                  |                                 |                                  |                                  |                                  |
| MS4   | G $\frac{1}{4}$ | 529473                          | MS4-LRB- $\frac{1}{4}$ -D5-AS    | 529479                          | MS4-LRB- $\frac{1}{4}$ -D6-AS    | 529485                           | MS4-LRB- $\frac{1}{4}$ -D7-AS    |
| MS6   | G $\frac{1}{2}$ | 530322                          | MS6-LRB- $\frac{1}{2}$ -D5-AS    | 530328                          | MS6-LRB- $\frac{1}{2}$ -D6-AS    | 530334                           | MS6-LRB- $\frac{1}{2}$ -D7-AS    |
| Integriertes MS-Manometer mit Standard-Skala, Anzeigeeinheit [bar], Druckausgang hinten mit Winkelabgangsblock QS-8 |                 |                                 |                                  |                                 |                                  |                                  |                                  |
| MS4   | G $\frac{1}{4}$ | 529474                          | MS4-LRB- $\frac{1}{4}$ -D5-AS-BD | 529480                          | MS4-LRB- $\frac{1}{4}$ -D6-AS-BD | 529486                           | MS4-LRB- $\frac{1}{4}$ -D7-AS-BD |
| MS6   | G $\frac{1}{2}$ | -                               | -                                | 530329                          | MS6-LRB- $\frac{1}{2}$ -D6-AS-BD | 530335                           | MS6-LRB- $\frac{1}{2}$ -D7-AS-BD |
| Adapter A8 für EN-Manometer $\frac{1}{8}$ , Druckausgang hinten ohne Winkelabgangsblock                             |                 |                                 |                                  |                                 |                                  |                                  |                                  |
| MS4   | G $\frac{1}{4}$ | 529471                          | MS4-LRB- $\frac{1}{4}$ -D5-A8-AS | 529477                          | MS4-LRB- $\frac{1}{4}$ -D6-A8-AS | 529483                           | MS4-LRB- $\frac{1}{4}$ -D7-A8-AS |
| Adapter A4 für EN-Manometer $\frac{1}{4}$ , Druckausgang hinten ohne Winkelabgangsblock                             |                 |                                 |                                  |                                 |                                  |                                  |                                  |
| MS6   | G $\frac{1}{2}$ | 530320                          | MS6-LRB- $\frac{1}{2}$ -D5-A4-AS | 530326                          | MS6-LRB- $\frac{1}{2}$ -D6-A4-AS | 530332                           | MS6-LRB- $\frac{1}{2}$ -D7-A4-AS |

# Druckregelventile MS4/MS6-LRB, Baureihe MS

Bestellangaben – Produktbaukasten

FESTO

| Bestelltable |                                  |   |                                  |              |                                  |              |
|--------------|----------------------------------|---|----------------------------------|--------------|----------------------------------|--------------|
| Rastermaß    | [mm]                             | 40  | 62                               | Bedingungen  | Code                             | Eintrag Code |
| <b>M</b>     | Baukasten-Nr.                    | <b>527692</b>   | <b>527665</b>                    |              |                                  |              |
|              | Baureihe                         | Standard  |                                  |              | <b>MS</b>                        | MS           |
|              | Baugröße                         | 4   | 6                                |              | ...                              |              |
|              | Funktion                         | Druckregelventil für Batteriemontage  |                                  |              | <b>-LRB</b>                      | -LRB         |
|              | Pneumatischer Anschluss          | Innengewinde G $\frac{1}{4}$  | –                                | <b>1</b>     | <b>-<math>\frac{1}{4}</math></b> |              |
|              |                                  | –   | Innengewinde G $\frac{1}{2}$     | <b>1</b>     | <b>-<math>\frac{1}{2}</math></b> |              |
|              |                                  | Anschlussplatte G $\frac{1}{8}$   | –                                |              | <b>-AGA</b>                      |              |
|              |                                  | Anschlussplatte G $\frac{1}{4}$   | Anschlussplatte G $\frac{1}{4}$  |              | <b>-AGB</b>                      |              |
|              |                                  | Anschlussplatte G $\frac{3}{8}$   | Anschlussplatte G $\frac{3}{8}$  |              | <b>-AGC</b>                      |              |
|              |                                  | –   | Anschlussplatte G $\frac{1}{2}$  |              | <b>-AGD</b>                      |              |
|              |                                  | –   | Anschlussplatte G $\frac{3}{4}$  |              | <b>-AGE</b>                      |              |
|              | Druckregelbereich/<br>Betätigung | 0,3 ... 4 bar, manuell betätigt   |                                  |              | <b>-D5</b>                       |              |
|              |                                  | 0,3 ... 7 bar, manuell betätigt   |                                  |              | <b>-D6</b>                       |              |
|              |                                  | 0,5 ... 12 bar, manuell betätigt  |                                  |              | <b>-D7</b>                       |              |
|              |                                  | –   | 0,5 ... 16 bar, manuell betätigt | <b>1 2</b>   | <b>-D8</b>                       |              |
| <b>O</b>     | Manometeralternativen            | Verschlussblende  |                                  | <b>3</b>     | <b>-VS</b>                       |              |
|              |                                  | Adapter für EN-Manometer $\frac{1}{8}$ , ohne Manometer   | –                                | <b>4</b>     | <b>-A8</b>                       |              |
|              |                                  | Adapter für EN-Manometer $\frac{1}{4}$ , ohne Manometer   |                                  | <b>4</b>     | <b>-A4</b>                       |              |
|              |                                  | Integriertes Manometer, Rot-Grün-Skala  |                                  | <b>2</b>     | <b>-RG</b>                       |              |
|              |                                  | Drucksensor mit LCD-Anzeige, Stecker M8, 1 Schaltausgang PNP, 3-polig                             |                                  | <b>1 4 5</b> | <b>-AD1</b>                      |              |
|              |                                  | Drucksensor mit LCD-Anzeige, Stecker M8, 1 Schaltausgang NPN, 3-polig                             |                                  | <b>1 4 5</b> | <b>-AD2</b>                      |              |
|              |                                  | Drucksensor mit LCD-Anzeige, Stecker M12, 1 Schaltausgang PNP, 4-polig, Analogausgang 4 ... 20 mA |                                  | <b>1 4 5</b> | <b>-AD3</b>                      |              |
|              |                                  | Drucksensor mit LCD-Anzeige, Stecker M12, 1 Schaltausgang NPN, 4-polig, Analogausgang 4 ... 20 mA |                                  | <b>1 4 5</b> | <b>-AD4</b>                      |              |
|              |                                  | Drucksensor mit Schaltanzeige, Stecker M8, Schwellwertkomparator, PNP, NO                         |                                  | <b>1 5 6</b> | <b>-AD7</b>                      |              |
|              |                                  | Drucksensor mit Schaltanzeige, Stecker M8, Schwellwertkomparator, PNP, NC                         |                                  | <b>1 5 6</b> | <b>-AD8</b>                      |              |
|              |                                  | Drucksensor mit Schaltanzeige, Stecker M8, Fensterkomparator, PNP, NO                             |                                  | <b>1 5 6</b> | <b>-AD9</b>                      |              |
|              |                                  | Drucksensor mit Schaltanzeige, Stecker M8, Fensterkomparator, PNP, NC                             |                                  | <b>1 5 6</b> | <b>-AD10</b>                     |              |
|              |                                  | Alternative Manometer-<br>skalierung  | psi                              |              | <b>7</b>                         | <b>-PSI</b>  |
| <b>↓</b>     | MPa                              |   | <b>8</b>                         | <b>-MPA</b>  |                                  |              |

**1**  $\frac{1}{4}$ ,  $\frac{1}{2}$ , **D8**, **AD1 ... AD4**, **AD7 ... AD10**, **DM1**, **DM2**, **KD**, **E11**, **WPM**  
Nicht mit Zulassung EU EX4

**2** **D8**, **RG**, **OS**, **KD**, **AS**  
Nicht mit Drehknopfmanometer DM1, DM2

**3** **VS**

Muss gewählt werden, wenn Durchflussrichtung Z ohne alternative Einbaulage KD und ohne Druckausgang BC, BD, BE gewählt wird.

Muss gewählt werden, wenn alternative Einbaulage KD ohne Durchflussrichtung Z und ohne Druckausgang BC, BD, BE gewählt wird

**M** Mindestangaben

**O** Optionen

Übertrag Bestellcode

**MS**  - **LRB** -  -  -  -

# Druckregelventile MS4/MS6-LRB, Baureihe MS

Bestellangaben – Produktbaukasten

| Bestelltabelle     |   |  |                          |                          |      |              |  |
|--------------------|---|--|--------------------------|--------------------------|------|--------------|--|
| Rastermaß          | [mm]  | 40   | 62                       | Bedingungen              | Code | Eintrag Code |  |
| O                  | Sekundärentlüftung                                    | Ohne Sekundärentlüftung  |                          | 2                        | -OS  |              |  |
|                    | Drehknopfalternative                                  | Langer Drehknopf   |                          | 9                        | -LD  |              |  |
|                    |   | Drehknopfmanometer, klein  | –                        | 1 9 10                   | -DM1 |              |  |
|                    |   | –  | Drehknopfmanometer, groß | 1 9 10                   | -DM2 |              |  |
|                    | Alternative Einbaulage                                | Drehknopf unten  |                          | 1 2 11                   | -KD  |              |  |
| M                  | Abschließbarkeit                                      | Ohne   |                          | 12                       |      |              |  |
|                    |   | Mit Zubehör abschließbar   |                          | 2                        | -AS  |              |  |
|                    |   | Mit integriertem Schloss   |                          | 1                        | -E11 |              |  |
| O                  | Druckausgang<br>(p <sub>max</sub> = 10 bar)           | Winkelabgangsblock QS-6  |                          | –                        | -BC  |              |  |
|                    |   | Winkelabgangsblock QS-8  |                          | Winkelabgangsblock QS-8  |      | -BD          |  |
|                    |   | –  |                          | Winkelabgangsblock QS-10 |      | -BE          |  |
|                    | Befestigungsart                                       | Befestigungswinkel mit Rändelmutter für Reglerkopf   |                          | 13 14                    | -WR  |              |  |
|                    |   | Befestigungswinkel Grundausführung   |                          | 15 16                    | -WP  |              |  |
|                    |   | Befestigungswinkel zum Einhängen der Wartungsgeräte  |                          | 1 13 15                  | -WPM |              |  |
|                    |   | Befestigungswinkel für großen Wandabstand  |                          | 15 17                    | -WPB |              |  |
|                    |   | Befestigungswinkel zentral hinten (Wandmontage oben und unten), Anschlussplatten nicht notwendig |                          | 13                       | -WB  |              |  |
|                    |   | Befestigungswinkel zentral hinten (Wandmontage oben), Anschlussplatten nicht notwendig           |                          | –                        | 13   | -WBM         |  |
|                    | Zulassung EU  | II 2GD nach EU-Ex-Schutz-Richtlinie (ATEX)   |                          |                          | -EX4 |              |  |
| Zulassung UL       | cULus, ordinary location for Canada and USA           |  |                          | -UL1                     |      |              |  |
| Durchflussrichtung | Druckausgang vorne (ohne Druckausgang kein Manometer) |  |                          | -Z                       |      |              |  |

- 4 **A8, A4, AD1 ... AD4**  
Nicht mit Durchflussrichtung Z.  
In Kombination mit Durchflussrichtung Z nur mit alternativer Einbaulage KD
- 5 **AD1 ... AD4, AD7 ... AD10**  
Messbereich max. 10 bar  
Nicht mit Druckregelbereich D8
- 6 **AD7 ... AD10** In Kombination mit Durchflussrichtung Z nur mit Druckausgang BC, BD, BE oder  
In Kombination mit Durchflussrichtung Z nur mit alternativer Einbaulage KD
- 7 **PSI** Nicht mit Manometeralternativen VS, A8, A4, RG, AD1 ... AD4, AD7 ... AD10  
In Kombination mit Durchflussrichtung Z nur mit Druckausgang BC, BD, BE
- 8 **MPA** Nicht mit Manometeralternativen VS, A8, A4, AD1 ... AD4, AD7 ... AD10  
Nicht mit alternativer Einbaulage KD.  
Nicht mit Drehknopfalternative DM1, DM2  
In Kombination mit Durchflussrichtung Z nur mit Druckausgang BC, BD, BE
- 9 **LD, DM1, DM2**  
Nicht mit Abschließbarkeit E11
- 10 **DM1, DM2** Nur in Kombination mit Manometeralternative VS, A4, AD1 ... AD4, AD7 ... AD10 wählbar
- 11 **KD** Nicht mit alternativer Manometerskalierung MPA.  
In Kombination mit alternativer Manometerskalierung PSI nur mit Durchflussrichtung Z und/oder nur mit Druckausgang BC, BD, BE  
Nicht mit Befestigungsart WP, WPB.  
In Kombination mit Befestigungsart WR, WPM, WB, WBM nicht mit Durchflussrichtung Z.  
Nicht mit Manometeralternative RG.  
In Kombination mit Manometeralternativen A8, A4, AD1, AD2, AD3, AD4 nur mit Durchflussrichtung Z
- 12 Muss gewählt werden, wenn Drehknopfalternative DM1, DM2 gewählt wird
- 13 **WR, WPM, WB, WBM**  
In Kombination mit Durchflussrichtung Z nicht mit alternativer Einbaulage KD
- 14 **WR** Nur mit Durchflussrichtung Z.  
Nicht mit Drehknopfalternative LD
- 15 **WP, WPM, WPB**  
Nur mit Anschlussplatte AGA, AGB, AGC, AGD, AGE
- 16 **WP** Nur mit Durchflussrichtung Z und/oder nur mit Druckausgang BC, BD, BE
- 17 **WPB** Nicht mit Durchflussrichtung Z.  
Nicht mit Druckausgang BC, BD, BE

- M Mindestangaben
- O Optionen

### Übertrag Bestellcode

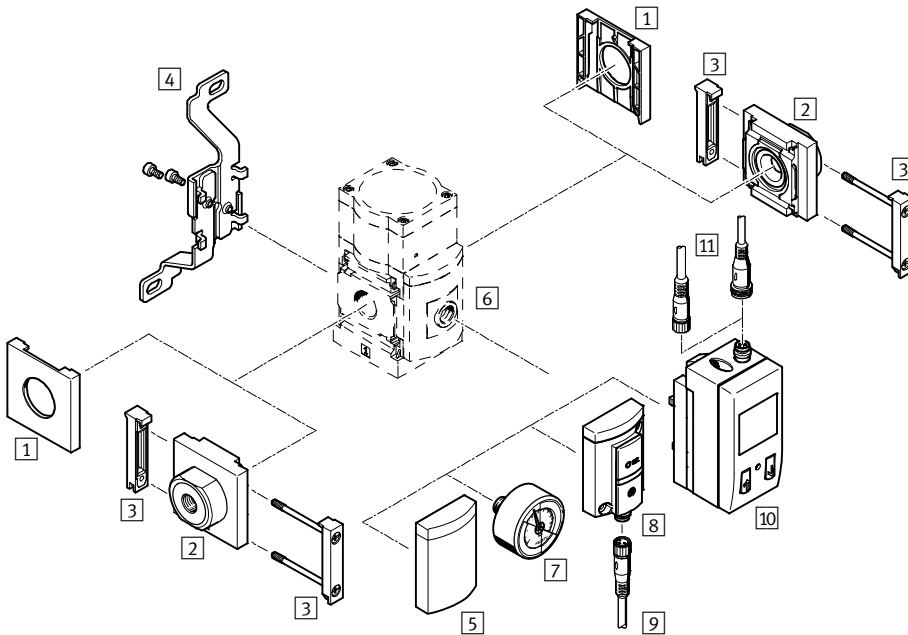
- [ ] - [ ] - [ ] - [ ] - [ ] - [ ] - [ ] - [ ] - [ ]

# Präzisions-Druckregelventile MS6-LRP, Baureihe MS

Peripherieübersicht

FESTO

## Präzisions-Druckregelventil MS6-LRP



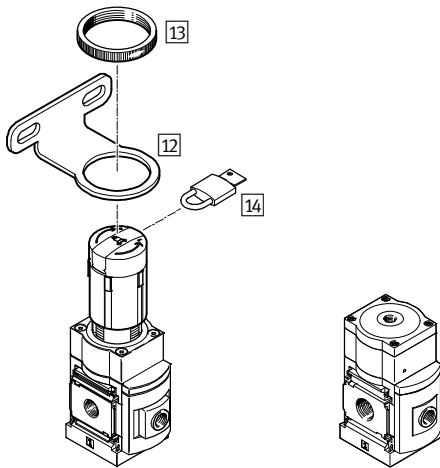
- Hinweis

Weiteres Zubehör:

- Modulverbinder für Kombination mit Baugröße MS4/MS6 oder Baugröße MS9 →
- Internet: amv, rmv, armv
- Adapter für Montage an Profile → Internet: ipm-80, ipm-40-80, ipm-80-80

manuell betätigt

pneumatisch betätigt



# Präzisions-Druckregelventile MS6-LRP, Baureihe MS

Peripherieübersicht

| Befestigungselemente und Zubehör |  |                      |                     |                      |                     |                  |
|----------------------------------|--|----------------------|---------------------|----------------------|---------------------|------------------|
|                                  |  | Einzelgerät          |                     | Kombination          |                     | → Seite/Internet |
|                                  |  | ohne Anschlussplatte | mit Anschlussplatte | ohne Anschlussplatte | mit Anschlussplatte |                  |
| 1                                | Abdeckkappe<br>MS6-END                               | ■                    | –                   | ■                    | –                   | ms6-end          |
| 2                                | Anschlussplatte-SET<br>MS6-AG...                     | –                    | ■                   | –                    | ■                   | ms6-ag           |
|                                  | Anschlussplatte-SET<br>MS6-AQ...                     | –                    | ■                   | –                    | ■                   | ms6-aq           |
| 3                                | Modulverbinder<br>MS6-MV                             | –                    | ■                   | ■                    | ■                   | ms6-mv           |
| 4                                | Befestigungswinkel<br>MS6-WB                         | ■                    | ■                   | –                    | –                   | ms6-wb           |
| 5                                | Verschlussblende<br>VS                               | ■                    | ■                   | ■                    | ■                   | 50               |
| 6                                | Adapter für EN-Manometer 1/8/1/4<br>A8/A4            | ■                    | ■                   | ■                    | ■                   | 50               |
| 7                                | Präzisionsmanometer<br>A8M/MAP                       | ■                    | ■                   | ■                    | ■                   | 50, 98           |
| 8                                | Drucksensor ohne Anzeige<br>AD7 ... AD10             | ■                    | ■                   | ■                    | ■                   | 50               |
| 9                                | Verbindungsleitung<br>NEBU-M8...-LE3                 | ■                    | ■                   | ■                    | ■                   | 98               |
| 10                               | Drucksensor mit Anzeige<br>AD1 ... AD4               | ■                    | ■                   | ■                    | ■                   | 50               |
| 11                               | Verbindungsleitung<br>NEBU-M8...-LE3/NEBU-M12...-LE4 | ■                    | ■                   | ■                    | ■                   | 98               |
| 12                               | Befestigungswinkel<br>MS6-WR                         | ■                    | ■                   | –                    | –                   | ms6-wr           |
| 13                               | Rändelmutter (im Lieferumfang enthalten)<br>MS-LR    | ■                    | ■                   | –                    | –                   | –                |
| 14                               | Bügelverschluss<br>LRVS-D                            | ■                    | ■                   | ■                    | ■                   | 98               |
| –                                | Befestigungswinkel<br>MS6-WP/WPB/WPE/WPM             | –                    | ■                   | ■                    | ■                   | ms6-wp           |

# Präzisions-Druckregelventile MS6-LRP, Baureihe MS

FESTO

Typenschlüssel

|                                     |  |   |   |     |   |     |   |    |   |    |
|-------------------------------------|--|---|---|-----|---|-----|---|----|---|----|
|                                     | MS   | 6 | - | LRP | - | 1/2 | - | D7 | - | A8 |
| <b>Baureihe</b>                     |  |   |   |     |   |     |   |    |   |    |
| MS                                  | Wartungseinheit Standard                     |   |   |     |   |     |   |    |   |    |
| <b>Baugröße</b>                     |  |   |   |     |   |     |   |    |   |    |
| 6                                   | Rastermaß 62 mm                              |   |   |     |   |     |   |    |   |    |
| <b>Wartungsfunktion</b>             |  |   |   |     |   |     |   |    |   |    |
| LRP                                 | Präzisions-Druckregelventil                  |   |   |     |   |     |   |    |   |    |
| <b>Pneumatischer Anschluss</b>      |  |   |   |     |   |     |   |    |   |    |
| 1/4                                 | Innengewinde G1/4                            |   |   |     |   |     |   |    |   |    |
| 3/8                                 | Innengewinde G3/8                            |   |   |     |   |     |   |    |   |    |
| 1/2                                 | Innengewinde G1/2                            |   |   |     |   |     |   |    |   |    |
| <b>Druckregelbereich/Betätigung</b> |  |   |   |     |   |     |   |    |   |    |
| D2                                  | 0,05 ... 0,7 bar, manuell betätigt           |   |   |     |   |     |   |    |   |    |
| D4                                  | 0,05 ... 2,5 bar, manuell betätigt           |   |   |     |   |     |   |    |   |    |
| D5                                  | 0,1 ... 4 bar, manuell betätigt              |   |   |     |   |     |   |    |   |    |
| D7                                  | 0,1 ... 12 bar, manuell betätigt             |   |   |     |   |     |   |    |   |    |
| <b>Manometeralternativen</b>        |  |   |   |     |   |     |   |    |   |    |
| A8                                  | Adapter für EN-Manometer 1/8, ohne Manometer |   |   |     |   |     |   |    |   |    |

## Weitere Varianten können Sie über den Produktbaukasten bestellen → 50

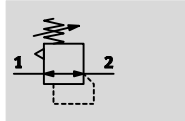
- Pneumatischer Anschluss
- Druckregelbereich/Betätigung
- Manometeralternativen
- Drehknopfalternative
- Alternative Einbaulage
- Abschließbarkeit
- Befestigungsart
- Zulassung EU
- Zulassung UL
- Durchflussrichtung



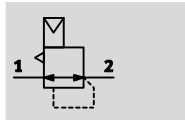
# Präzisions-Druckregelventile MS6-LRP, Baureihe MS

Datenblatt

Druckregelbereich/Betätigung  
D2/D4/D5/D7, manuell betätigt



PO, pneumatisch betätigt



- - Durchfluss  
800 ... 5000 l/min
- - Temperaturbereich  
-10 ... +60 °C
- - Betriebsdruck  
1 ... 14 bar
- - [www.festo.com](http://www.festo.com)



Das Präzisions-Druckregelventil eignet sich für sensible Anwendungen mit einer geforderten Druckhysterese von 0,02 bar. Der Ausgangsdruck p2 ist innerhalb des Druckregelbereichs entweder manuell mit dem Drehknopf oder pneumatisch über einen Steuer-

druck p12 von einem externen Pilotregler (möglichst mit einem Präzisions-Druckregelventil) einstellbar. Beim Abschalten des Eingangsdrucks p1 wird der Ausgangsdruck p2 über den Anschluss 3 (Sekundärentlüftung) entlüftet.

- Gute Regelcharakteristik mit kleiner Hysterese und Primärdruck-Kompensation
- Hohe Durchflussleistung bei geringem Druckabfall
- Hohe Sekundärentlüftung für schnellste Reaktionszeiten
- Betätigungssicherung zum Schutz der Einstellwerte vor Verstellung
- Vier Druckregelbereiche: 0,05 ... 0,7 bar, 0,05 ... 2,5 bar, 0,1 ... 4 bar und 0,1 ... 12 bar
- Optionaler Drucksensor
- Optionale Gerätevariante EX4 zum Einsatz in explosionsgefährdeten Bereichen der Zonen 1, 2, 21 und 22

| Allgemeine Technische Daten                    |   |
|--|---|
| Baugröße                                       | MS6   |
| Pneumatischer Anschluss 1, 2                   |   |
| Innengewinde                                   | G $\frac{1}{4}$ , G $\frac{3}{8}$ oder G $\frac{1}{2}$  |
| Anschlussplatte AG...                          | G $\frac{1}{4}$ , G $\frac{3}{8}$ , G $\frac{1}{2}$ oder G $\frac{3}{4}$  |
| Anschlussplatte AQ...                          | NPT $\frac{1}{4}$ , NPT $\frac{3}{8}$ , NPT $\frac{1}{2}$ oder NPT $\frac{3}{4}$  |
| Pneumatischer Anschluss 3 (Sekundärentlüftung) | G $\frac{1}{4}$   |
| Anschluss Steuerluft 12 bei Variante PO        | G $\frac{1}{8}$   |
| Konstruktiver Aufbau                           | vorgesteuertes Präzisions-Membranregelventil  |
| Reglerfunktion                                 | Ausgangsdruck konstant, mit Sekundärentlüftung  |
| Befestigungsart                                | mit Zubehör<br>Leitungseinbau<br>Fronttafeleinbau   |
| Einbaulage                                     | beliebig  |
| Betätigungssicherung                           | Drehknopf mit Arretierung, mit Zubehör schließbar<br>Drehknopf mit integriertem Schloss   |
| Druckregelbereich/ Betätigung <sup>1)</sup>    |   |
| D2 [bar]                                       | 0,05 ... 0,7, manuell betätigt  |
| D4 [bar]                                       | 0,05 ... 2,5, manuell betätigt  |
| D5 [bar]                                       | 0,1 ... 4, manuell betätigt   |
| D7 [bar]                                       | 0,1 ... 12, manuell betätigt (0,1 ... 10 mit Drucksensor AD... oder mit Zulassung UL)   |
| PO [bar]                                       | 0,1 ... 12, pneumatisch betätigt (0,1 ... 10 mit Drucksensor AD... oder mit Zulassung UL)   |
| Max. Druckhysterese [bar]                      | 0,02  |
| Druckanzeige                                   | mit Drucksensor für LCD-Anzeige Ausgangsdruck und elektrischem Ausgang<br>mit Drucksensor für Schaltanzeige Ausgangsdruck und elektrischem Ausgang<br>mit Präzisionsmanometer für Anzeige Ausgangsdruck<br>G $\frac{1}{8}$ vorbereitet<br>G $\frac{1}{4}$ vorbereitet |

1) Variante D2/D4/D5/D7: Eingangsdruck p1  $\geq$  Ausgangsdruck p2 + 1 bar. Variante PO: Ausgangsdruck p2 = Steuerdruck p12 + max. 0,5 bar  
- - Hinweis: Dieses Produkt entspricht ISO 1179-1 und ISO 228-1.

# Präzisions-Druckregelventile MS6-LRP, Baureihe MS

Datenblatt

| Durchflusswerte                              |    |                       |                       |                     |                        |
|--|----|-----------------------|-----------------------|---------------------|------------------------|
| Druckregelbereich                            |    | D2 (0,05 ... 0,7 bar) | D4 (0,05 ... 2,5 bar) | D5 (0,1 ... 4 bar)  | D7/PO (0,1 ... 12 bar) |
| Normalnenndurchfluss q <sub>nN</sub> [l/min] |    |                       |                       |                     |                        |
| q <sub>nN</sub> 1 → 2                        | G¼ | 800 <sup>1)</sup>     | 1100 <sup>2)</sup>    | 1400 <sup>3)</sup>  | 3000 <sup>4)</sup>     |
|  | G¾ | 1100 <sup>1)</sup>    | 1400 <sup>2)</sup>    | 1700 <sup>3)</sup>  | 3300 <sup>4)</sup>     |
|  | G½ | 1600 <sup>1)</sup>    | 2300 <sup>2)</sup>    | 3000 <sup>3)</sup>  | 5000 <sup>4)</sup>     |
| Durchfluss Sekundärentlüftung [l/min]        |    |                       |                       |                     |                        |
| q <sub>n</sub> 2 → 3                         |    | ≥ 220 <sup>5)</sup>   | ≥ 450 <sup>6)</sup>   | ≥ 650 <sup>7)</sup> | ≥ 900 <sup>8)</sup>    |

- 1) Gemessen bei p<sub>1</sub> = 10 bar und p<sub>2</sub> = 0,5 bar, Δp = 0,1 bar
- 2) Gemessen bei p<sub>1</sub> = 10 bar und p<sub>2</sub> = 1,5 bar, Δp = 0,1 bar
- 3) Gemessen bei p<sub>1</sub> = 10 bar und p<sub>2</sub> = 2,5 bar, Δp = 0,1 bar
- 4) Gemessen bei p<sub>1</sub> = 10 bar und p<sub>2</sub> = 6,0 bar, Δp = 0,1 bar

- 5) Gemessen bei p<sub>1</sub> = 10 bar und p<sub>2</sub> = 0,7 bar, Δp<sub>2</sub> = 0,1 bar
- 6) Gemessen bei p<sub>1</sub> = 10 bar und p<sub>2</sub> = 2,5 bar, Δp<sub>2</sub> = 0,1 bar
- 7) Gemessen bei p<sub>1</sub> = 10 bar und p<sub>2</sub> = 4,0 bar, Δp<sub>2</sub> = 0,1 bar
- 8) Gemessen bei p<sub>1</sub> = 10 bar und p<sub>2</sub> = 6,0 bar, Δp<sub>2</sub> = 0,1 bar

| Betriebs- und Umweltbedingungen           |   |
|---|---|
| Betriebsdruck [bar]                       | 1 ... 14 (1 ... 10) <sup>1)</sup>                     |
| Betriebsmedium                            | Druckluft nach ISO 8573-1:2010 [7:4:4]<br>inerte Gase |
| Hinweis zum Betriebs-/Steuermedium        | geölter Betrieb nicht möglich                         |
| Umgebungstemperatur [°C]                  | -10 ... +60 (0 ... +50) <sup>2)</sup>                 |
| Mediumtemperatur [°C]                     | -10 ... +60 (0 ... +50) <sup>2)</sup>                 |
| Lagertemperatur [°C]                      | -10 ... +60   |
| Korrosionsbeständigkeit KBK <sup>3)</sup> | 2   |
| Zulassung UL                              | c UL us - Recognized (OL)                             |

- 1) Wert in Klammern gilt für MS6-LRP mit Zulassung UL.
- 2) Wert in Klammern gilt für MS6-LRP mit Drucksensor AD...

- 3) Korrosionsbeständigkeitsklasse KBK 2 nach Festo Norm FN 940070

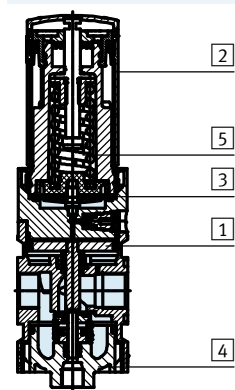
Mäßige Korrosionsbeanspruchung. Innenraumanwendung bei der Kondensation auftreten darf. Außenliegende sichtbare Teile mit vorrangig dekorativer Anforderung an die Oberfläche, die in direktem Kontakt zur umgebenden industriellen Atmosphäre stehen.

| ATEX                                     |                                     |
|--|-------------------------------------|
| Zulassung EU                             | EX4                                 |
| ATEX-Kategorie Gas                       | II 2G                               |
| Ex-Zündschutzart Gas                     | c T6 X                              |
| ATEX-Kategorie Staub                     | II 2D                               |
| Ex-Zündschutzart Staub                   | c 60 °C X                           |
| Ex-Umgebungstemperatur                   | -10 °C ≤ Ta ≤ +60 °C                |
| CE-Zeichen (siehe Konformitätserklärung) | nach EU-Ex-Schutz-Richtlinie (ATEX) |

| Gewichte [g]   |      |
|--|------|
| Präzisions-Druckregelventil  | 1000 |
| Präzisions-Druckregelventil mit Drehknopf mit integriertem Schloss E11 | 1120 |

## Werkstoffe

Funktionsschnitt



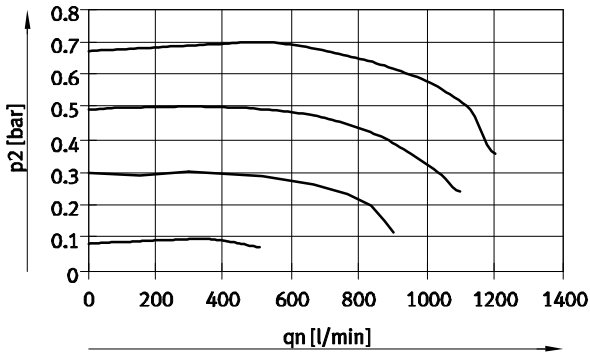
| Präzisions-Druckregelventil |  |   |
|-----------------------------|--|---|
| 1                           | Gehäuse                                | Aluminium-Druckguss   |
| 2                           | Drehknopf                              | PA/POM  |
|                             | Drehknopf mit integriertem Schloss E11 | Aluminium   |
| 3                           | Membrane                               | NBR   |
| 4                           | Deckel unten                           | PC  |
| 5                           | Federn                                 | Stahl   |
| -                           | Dichtungen                             | NBR   |
| Werkstoff-Hinweis           |  | RoHS konform<br>Kupfer- und PTFE-frei (nicht mit Variante A8M oder AD...) |

# Präzisions-Druckregelventile MS6-LRP, Baureihe MS

Datenblatt

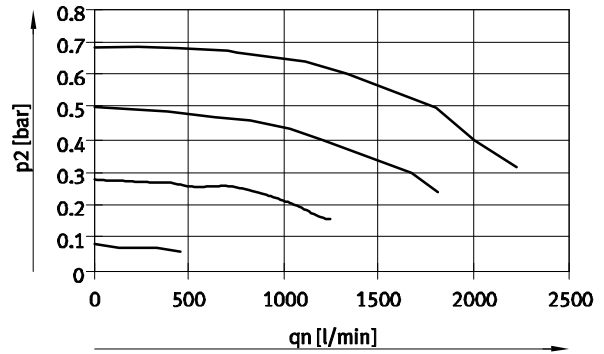
## Normaldurchfluss $q_n$ in Abhängigkeit vom Ausgangsdruck $p_2$ ( $p_1 = 10$ bar)

MS6-LRP-1/4-D2



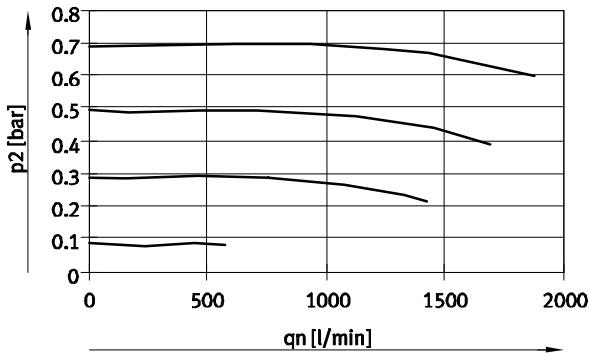
D2: 0,05...0,7 bar

MS6-LRP-3/8-D2



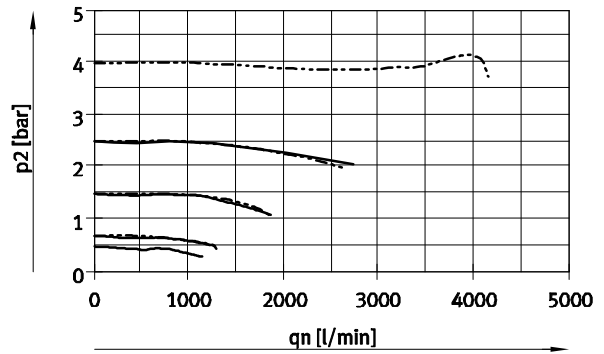
D2: 0,05...0,7 bar

MS6-LRP-1/2-D2



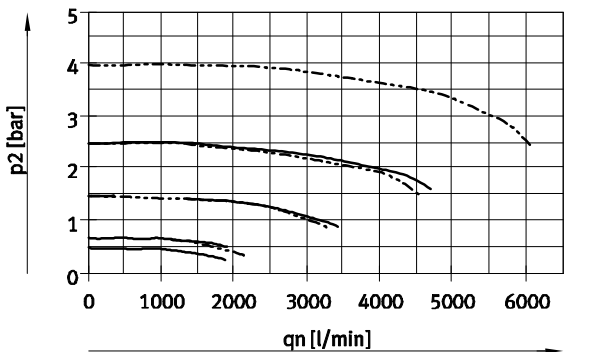
D2: 0,05...0,7 bar

MS6-LRP-1/4-D4/D5



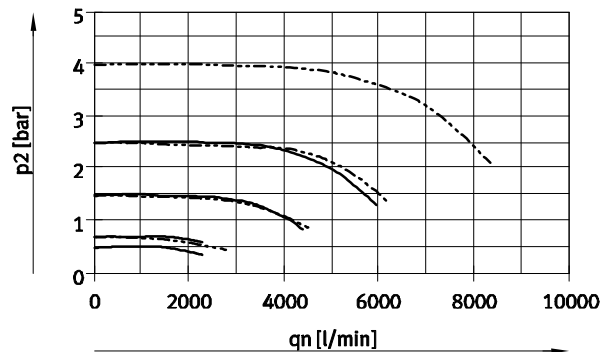
D4: 0,05...2,5 bar  
D5: 0,1...4 bar

MS6-LRP-3/8-D4/D5



D4: 0,05...2,5 bar  
D5: 0,1...4 bar

MS6-LRP-1/2-D4/D5



D4: 0,05...2,5 bar  
D5: 0,1...4 bar

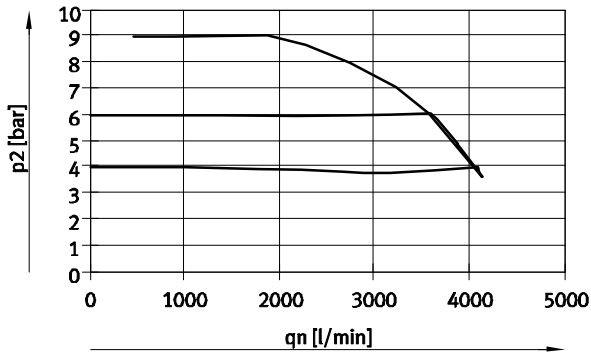
# Präzisions-Druckregelventile MS6-LRP, Baureihe MS

Datenblatt



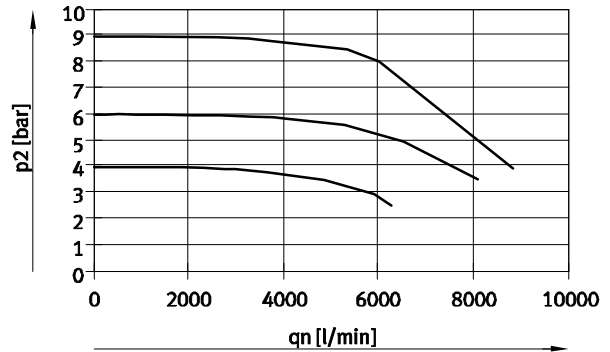
## Normaldurchfluss $q_n$ in Abhängigkeit vom Ausgangsdruck $p_2$ ( $p_1 = 10$ bar)

MS6-LRP-1/4-D7/PO



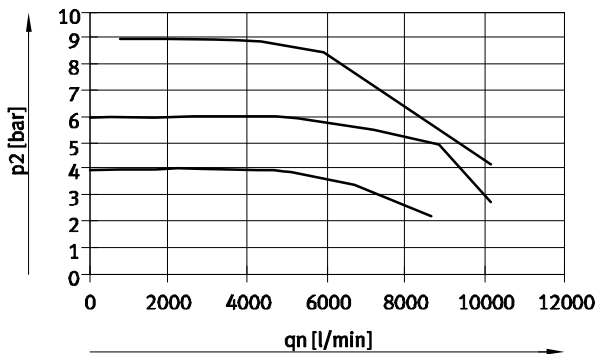
— D7/PO: 0,1...12 bar

MS6-LRP-3/8-D7/PO



— D7/PO: 0,1...12 bar

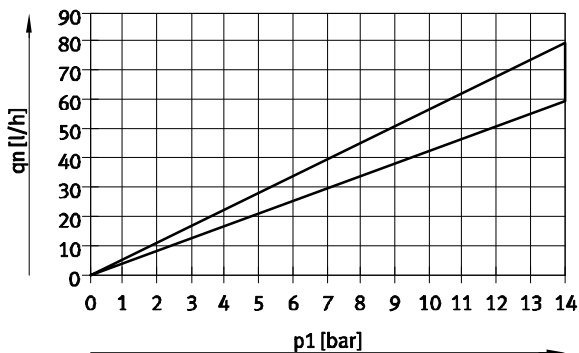
MS6-LRP-1/2-D7/PO



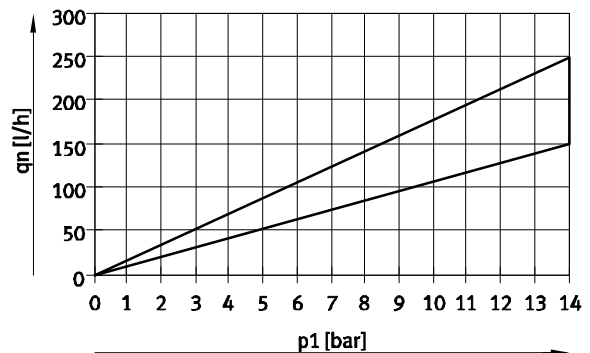
— D7/PO: 0,1...12 bar

## Eigenluftverbrauch $q_n$ in Abhängigkeit vom Eingangsdruck $p_1$

MS6-LRP-...-D2/D4



MS6-LRP-...-D5/D7/PO



# Präzisions-Druckregelventile MS6-LRP, Baureihe MS

FESTO

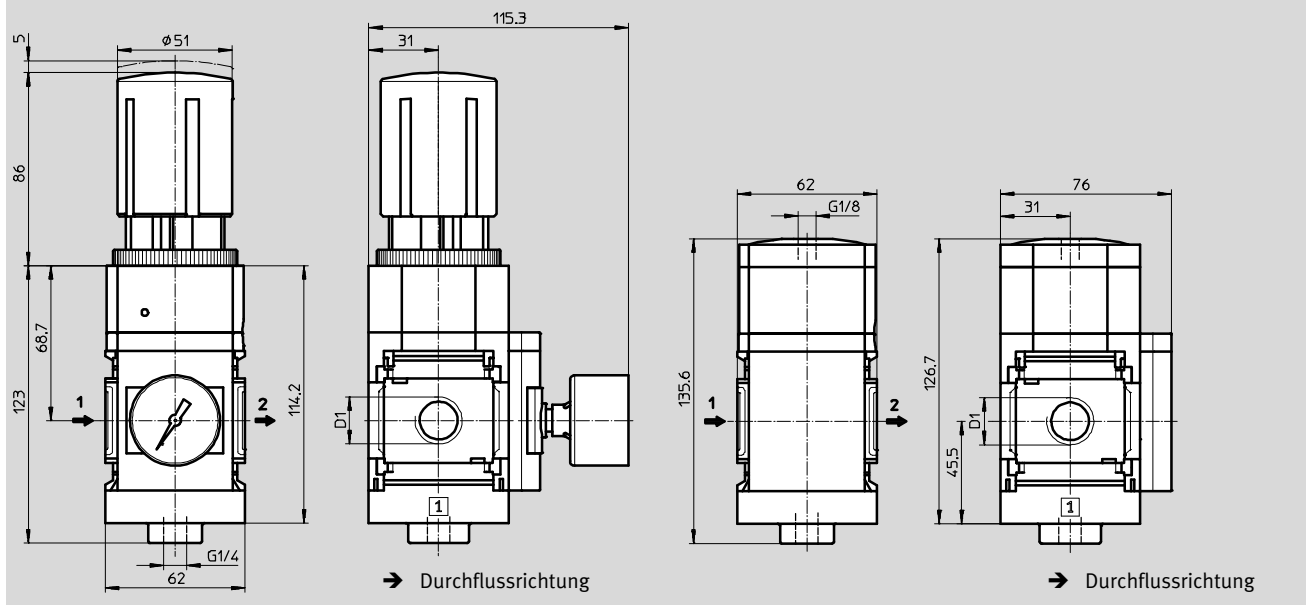
Datenblatt

## Abmessungen

Download CAD-Daten → [www.festo.com](http://www.festo.com)

Druckregelbereich D2/D4/D5/D7, manuell betätigt,  
Adapter für EN-Manometer 1/8, mit Präzisionsmanometer A8M,  
Drehknopf mit Arretierung, mit Zubehör schließbar AS

Druckregelbereich PO, pneumatisch betätigt,  
Verschlussblende VS



| Typ                         | D1   |
|-----------------------------|------|
| MS6-LRP-1/4-D2/D4/D5/D7-A8M | G1/4 |
| MS6-LRP-3/8-D2/D4/D5/D7-A8M | G3/8 |
| MS6-LRP-1/2-D2/D4/D5/D7-A8M | G1/2 |

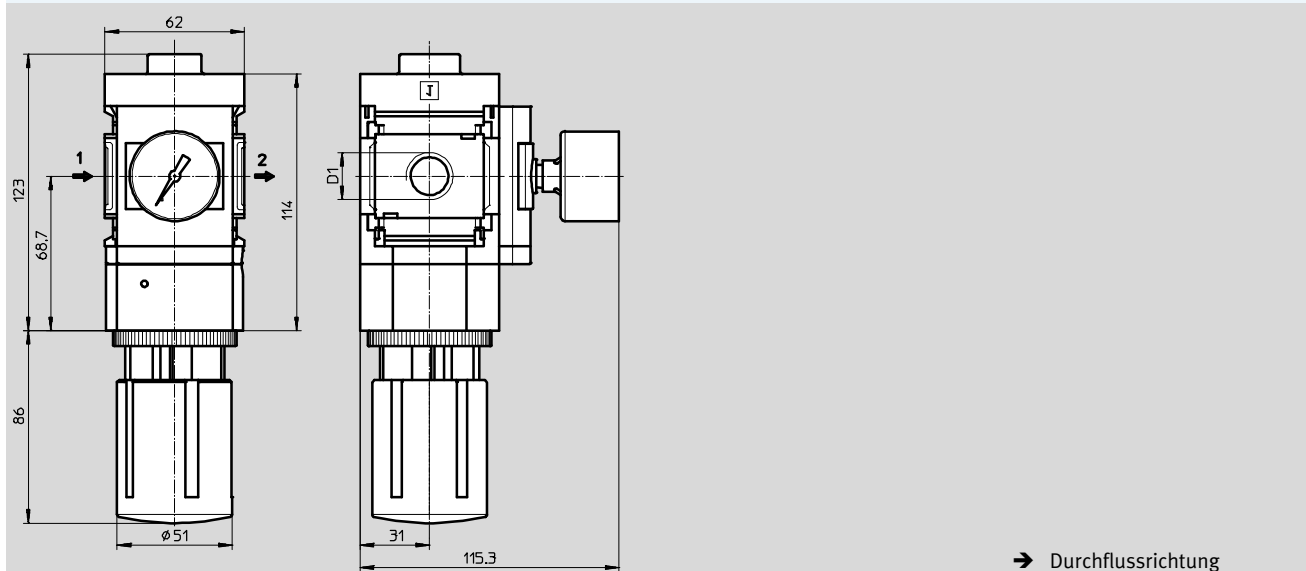
| Typ               | D1   |
|-------------------|------|
| MS6-LRP-1/4-PO-VS | G1/4 |
| MS6-LRP-3/8-PO-VS | G3/8 |
| MS6-LRP-1/2-PO-VS | G1/2 |

|| Hinweis: Dieses Produkt entspricht ISO 1179-1 und ISO 228-1.

## Abmessungen – Alternative Einbaulage

Download CAD-Daten → [www.festo.com](http://www.festo.com)

Drehknopf unten KD



| Typ                | D1   |
|--------------------|------|
| MS6-LRP-1/4-...-KD | G1/4 |
| MS6-LRP-3/8-...-KD | G3/8 |
| MS6-LRP-1/2-...-KD | G1/2 |

|| Hinweis: Dieses Produkt entspricht ISO 1179-1 und ISO 228-1.

# Präzisions-Druckregelventile MS6-LRP, Baureihe MS

Datenblatt

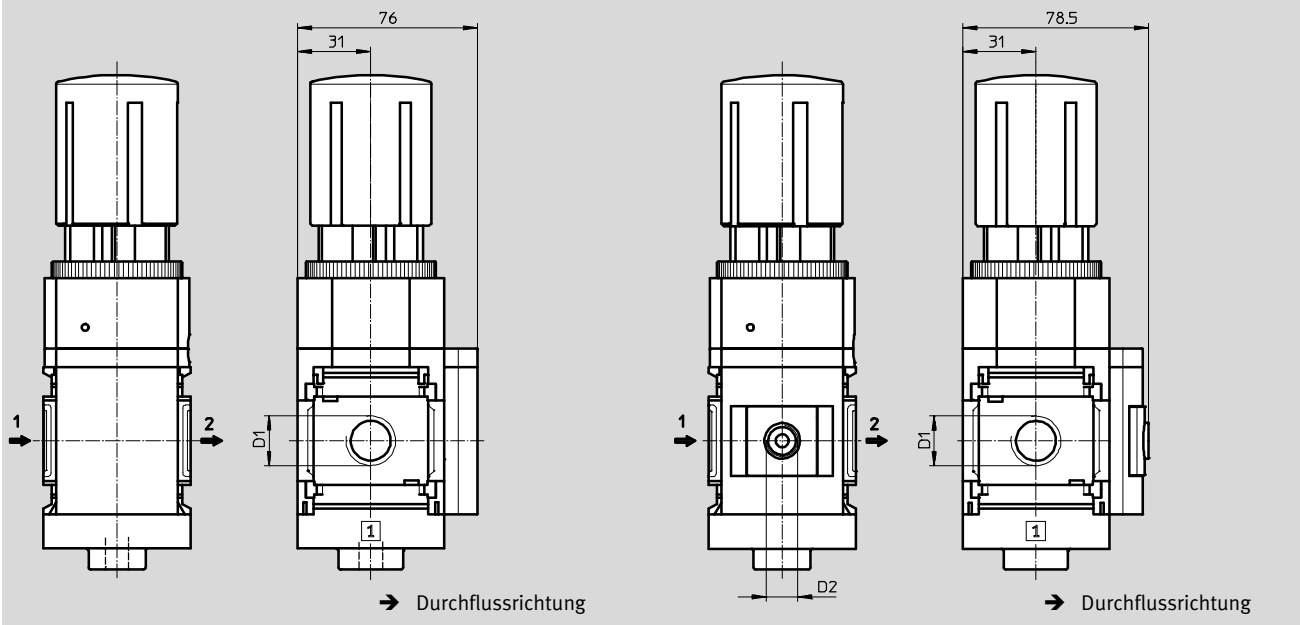
FESTO

## Abmessungen – Manometeralternativen

Download CAD-Daten → [www.festo.com](http://www.festo.com)

Verschlussblende VS

Adapter A8/A4 für EN-Manometer 1/8/1/4, ohne Manometer



| Typ                | D1   | D2   |
|--------------------|------|------|
| MS6-LRP-1/4-...-VS | G1/4 | -    |
| MS6-LRP-3/8-...-VS | G3/8 |      |
| MS6-LRP-1/2-...-VS | G1/2 |      |
| MS6-LRP-1/4-...-A8 | G1/4 | G1/8 |
| MS6-LRP-3/8-...-A8 | G3/8 |      |
| MS6-LRP-1/2-...-A8 | G1/2 |      |
| MS6-LRP-1/4-...-A4 | G1/4 | G1/4 |
| MS6-LRP-3/8-...-A4 | G3/8 |      |
| MS6-LRP-1/2-...-A4 | G1/2 |      |

· | · Hinweis: Dieses Produkt entspricht ISO 1179-1 und ISO 228-1.

# Präzisions-Druckregelventile MS6-LRP, Baureihe MS

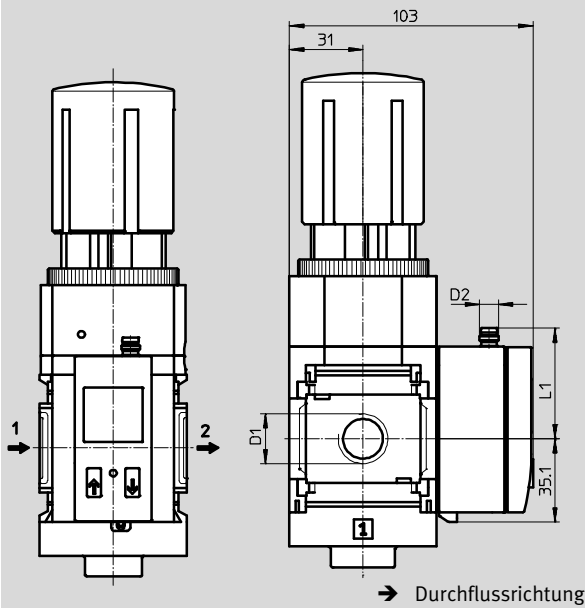
Datenblatt

## Abmessungen – Manometeralternativen

Download CAD-Daten → [www.festo.com](http://www.festo.com)

Drucksensor mit LCD-Anzeige AD1 ... AD4

Datenblätter → Internet: [sde1](#)



Variante AD1:  
SDE1-D10-G2-MS-L-P1-M8 mit  
3-poligem Stecker M8x1,  
1 Schaltausgang PNP

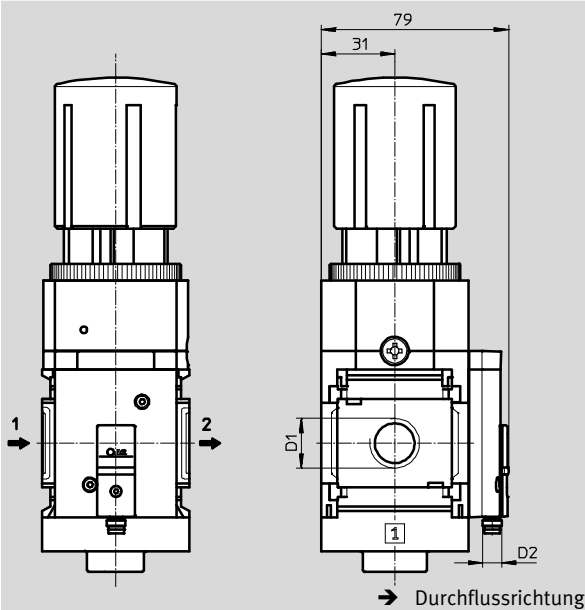
Variante AD3:  
SDE1-D10-G2-MS-L-PI-M12 mit  
4-poligem Stecker M12x1,  
1 Schaltausgang PNP und  
4 ... 20 mA analog

Variante AD2:  
SDE1-D10-G2-MS-L-N1-M8 mit  
3-poligem Stecker M8x1,  
1 Schaltausgang NPN

Variante AD4:  
SDE1-D10-G2-MS-L-NI-M12 mit  
4-poligem Stecker M12x1,  
1 Schaltausgang NPN und  
4 ... 20 mA analog

Drucksensor ohne LCD-Anzeige (nur Schaltanzeige) AD7 ... AD10

Datenblätter → Internet: [sde5](#)



Variante AD7:  
SDE5-D10-O-...-P-M8 mit 3-poli-  
gem Stecker M8x1, Schwell-  
wertkomparator, 1 Schaltaus-  
gang PNP, Schließer

Variante AD9:  
SDE5-D10-O3-...-P-M8 mit 3-po-  
ligem Stecker M8x1, Fenster-  
komparator, 1 Schaltausgang  
PNP, Schließer

Variante AD8:  
SDE5-D10-C-...-P-M8 mit 3-poli-  
gem Stecker M8x1, Schwell-  
wertkomparator, 1 Schaltaus-  
gang PNP, Öffner

Variante AD10:  
SDE5-D10-C3-...-P-M8 mit 3-poli-  
gem Stecker M8x1, Fenster-  
komparator, 1 Schaltausgang  
PNP, Öffner

| Typ                              | D1   | D2    | L1   |
|----------------------------------|------|-------|------|
| MS6-LRP-1/4-...-AD1/AD2          | G1/4 | M8x1  | 46,7 |
| MS6-LRP-3/8-...-AD1/AD2          | G3/8 |       |      |
| MS6-LRP-1/2-...-AD1/AD2          | G1/2 |       |      |
| MS6-LRP-1/4-...-AD3/AD4          | G1/4 | M12x1 | 55,8 |
| MS6-LRP-3/8-...-AD3/AD4          | G3/8 |       |      |
| MS6-LRP-1/2-...-AD3/AD4          | G1/2 |       |      |
| MS6-LRP-1/4-...-AD7/AD8/AD9/AD10 | G1/4 | M8x1  | -    |
| MS6-LRP-3/8-...-AD7/AD8/AD9/AD10 | G3/8 |       |      |
| MS6-LRP-1/2-...-AD7/AD8/AD9/AD10 | G1/2 |       |      |

⚠ Hinweis: Dieses Produkt entspricht ISO 1179-1 und ISO 228-1.

# Präzisions-Druckregelventile MS6-LRP, Baureihe MS

Datenblatt

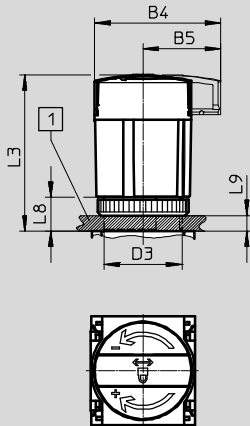
FESTO

## Abmessungen – Drehknopf

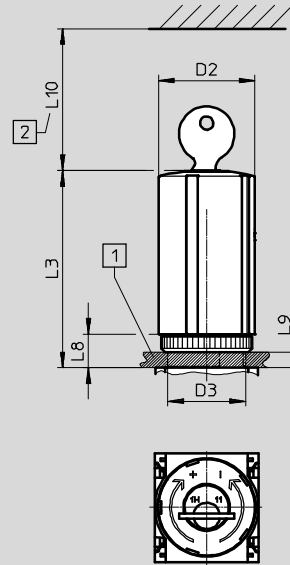
Download CAD-Daten → [www.festo.com](http://www.festo.com)

Für Schalttafeleinbau

Drehknopf mit Arretierung, mit Zubehör schließbar AS

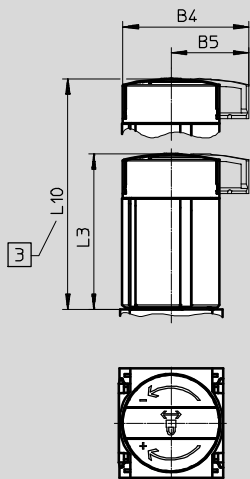


Drehknopf mit integriertem Schloss E11



- 1 Max. Schalttafelstärke
- 2 Einbaumaß

Drehknopf lang mit Arretierung, mit Zubehör schließbar LD-AS



- 3 Zur Druckeinstellung:  
Teleskopdrehknopf komplett ausziehen

| Typ               | B4   | B5   | D2   | D3    | L3   | L8   | L9 | L10   |
|-------------------|------|------|------|-------|------|------|----|-------|
| MS6-LRP-...-AS    | 64,4 | 38,8 | 51,2 | M44x1 | 95,1 | 12   | 5  | –     |
| MS6-LRP-...-E11   | –    | –    |      |       | 110  | 22,1 | 14 | 60    |
| MS6-LRP-...-LD-AS | 64,4 | 38,8 | 51,2 | –     | 95,5 | –    | –  | 148,5 |



# Präzisions-Druckregelventile MS6-LRP, Baureihe MS

Datenblatt

| <b>Bestellangaben</b>   |           |               |                          |
|---|-----------|---------------|--------------------------|
| Adapter für EN-Manometer 1/8, Drehknopf mit Arretierung, mit Zubehör schließbar |           |               |                          |
| Baugröße  | Anschluss | Teile-Nr.     | Typ                      |
| <b>Druckregelbereich 0,05 ... 0,7 bar, manuell betätigt</b>                     |           |               |                          |
| MS6   | G1/4      | <b>538004</b> | <b>MS6-LRP-1/4-D2-A8</b> |
|   | G3/8      | <b>538012</b> | <b>MS6-LRP-3/8-D2-A8</b> |
|   | G1/2      | <b>538020</b> | <b>MS6-LRP-1/2-D2-A8</b> |
| <b>Druckregelbereich 0,05 ... 2,5 bar, manuell betätigt</b>                     |           |               |                          |
| MS6   | G1/4      | <b>538006</b> | <b>MS6-LRP-1/4-D4-A8</b> |
|   | G3/8      | <b>538014</b> | <b>MS6-LRP-3/8-D4-A8</b> |
|   | G1/2      | <b>538022</b> | <b>MS6-LRP-1/2-D4-A8</b> |
| <b>Druckregelbereich 0,1 ... 4 bar, manuell betätigt</b>                        |           |               |                          |
| MS6   | G1/4      | <b>538008</b> | <b>MS6-LRP-1/4-D5-A8</b> |
|   | G3/8      | <b>538016</b> | <b>MS6-LRP-3/8-D5-A8</b> |
|   | G1/2      | <b>538024</b> | <b>MS6-LRP-1/2-D5-A8</b> |
| <b>Druckregelbereich 0,1 ... 12 bar, manuell betätigt</b>                       |           |               |                          |
| MS6   | G1/4      | <b>538010</b> | <b>MS6-LRP-1/4-D7-A8</b> |
|   | G3/8      | <b>538018</b> | <b>MS6-LRP-3/8-D7-A8</b> |
|   | G1/2      | <b>538026</b> | <b>MS6-LRP-1/2-D7-A8</b> |

# Präzisions-Druckregelventile MS6-LRP, Baureihe MS

Bestellangaben – Produktbaukasten

FESTO

| Bestelltabelle   |  | Bedin-<br>gungen                                  | Code            | Eintrag<br>Code |
|--|--|---|-----------------|-----------------|
| Rastermaß  | [mm] 62  |   |                 |                 |
| <b>M</b> Baukasten-Nr.   | <b>538028</b>  |   |                 |                 |
| Baureihe   | Standard   |   | <b>MS</b>       | MS              |
| Baugröße   | 6  |   | <b>6</b>        | 6               |
| Funktion   | Präzisions-Druckregelventil  |   | <b>-LRP</b>     | -LRP            |
| Pneumatischer Anschluss  | Innengewinde G $\frac{1}{4}$   | <input type="checkbox"/>                          | - $\frac{1}{4}$ |                 |
|  | Innengewinde G $\frac{3}{8}$   | <input type="checkbox"/>                          | - $\frac{3}{8}$ |                 |
|  | Innengewinde G $\frac{1}{2}$   | <input type="checkbox"/>                          | - $\frac{1}{2}$ |                 |
|  | Anschlussplatte G $\frac{1}{4}$  |   | <b>-AGB</b>     |                 |
|  | Anschlussplatte G $\frac{3}{8}$  |   | <b>-AGC</b>     |                 |
|  | Anschlussplatte G $\frac{1}{2}$  |   | <b>-AGD</b>     |                 |
|  | Anschlussplatte G $\frac{3}{4}$  |   | <b>-AGE</b>     |                 |
|  | Anschlussplatte NPT $\frac{1}{4}$  | <input type="checkbox"/>                          | <b>-AQN</b>     |                 |
|  | Anschlussplatte NPT $\frac{3}{8}$  | <input type="checkbox"/>                          | <b>-AQP</b>     |                 |
|  | Anschlussplatte NPT $\frac{1}{2}$  | <input type="checkbox"/>                          | <b>-AQR</b>     |                 |
|  | Anschlussplatte NPT $\frac{3}{4}$  | <input type="checkbox"/>                          | <b>-AQS</b>     |                 |
|  | Druckregelbereich/<br>Betätigung   | 0,05 ... 0,7 bar, manuell betätigt                |                 | <b>-D2</b>      |
| 0,05 ... 2,5 bar, manuell betätigt   |  |   | <b>-D4</b>      |                 |
| 0,1 ... 4 bar, manuell betätigt  |  |   | <b>-D5</b>      |                 |
| 0,1 ... 12 bar, manuell betätigt   |  |   | <b>-D7</b>      |                 |
| 0,1 ... 12 bar, pneumatisch betätigt<br>(Druckbereich wird durch Vorsteuerregler bestimmt) |  | <input type="checkbox"/> <input type="checkbox"/> | <b>-PO</b>      |                 |
| Manometeralternativen  | Verschlussblende   |   | <b>-VS</b>      |                 |
|  | Adapter für EN-Manometer $\frac{1}{8}$ , ohne Manometer  |   | <b>-A8</b>      |                 |
|  | Adapter für EN-Manometer $\frac{1}{8}$ , mit Präzisionsmanometer                                     |   | <b>-A8M</b>     |                 |
|  | Adapter für EN-Manometer $\frac{1}{4}$ , ohne Manometer  |   | <b>-A4</b>      |                 |
|  | Drucksensor mit LCD-Anzeige, Stecker M8, 1 Schaltausgang PNP, 3-polig                                | <input type="checkbox"/> <input type="checkbox"/> | <b>-AD1</b>     |                 |
|  | Drucksensor mit LCD-Anzeige, Stecker M8, 1 Schaltausgang NPN, 3-polig                                | <input type="checkbox"/> <input type="checkbox"/> | <b>-AD2</b>     |                 |
|  | Drucksensor mit LCD-Anzeige, Stecker M12, 1 Schaltausgang PNP, 4-polig,<br>Analogausgang 4 ... 20 mA | <input type="checkbox"/> <input type="checkbox"/> | <b>-AD3</b>     |                 |
|  | Drucksensor mit LCD-Anzeige, Stecker M12, 1 Schaltausgang NPN, 4-polig,<br>Analogausgang 4 ... 20 mA | <input type="checkbox"/> <input type="checkbox"/> | <b>-AD4</b>     |                 |
|  | Drucksensor mit Schaltanzeige, Stecker M8, Schwellwertkomparator, PNP,<br>NO                         | <input type="checkbox"/> <input type="checkbox"/> | <b>-AD7</b>     |                 |
|  | Drucksensor mit Schaltanzeige, Stecker M8, Schwellwertkomparator, PNP,<br>NC                         | <input type="checkbox"/> <input type="checkbox"/> | <b>-AD8</b>     |                 |
|  | Drucksensor mit Schaltanzeige, Stecker M8, Fensterkomparator, PNP, NO                                | <input type="checkbox"/> <input type="checkbox"/> | <b>-AD9</b>     |                 |
|  | Drucksensor mit Schaltanzeige, Stecker M8, Fensterkomparator, PNP, NC                                | <input type="checkbox"/> <input type="checkbox"/> | <b>-AD10</b>    |                 |

$\frac{1}{4}$ ,  $\frac{3}{8}$ ,  $\frac{1}{2}$ , AQN, AQP, AQR, AQS, PO, AD1 ... AD4, AD7 ... AD10, KD, E11, WPM

PO  
Nicht mit Zulassung EU EX4  
Nicht mit Drehknopfalternative LD  
Nicht mit Abschließbarkeit AS, E11  
Nicht mit Befestigungsart WR

AD1 ... AD4 Messbereich max. 10 bar.  
Nicht mit Druckregelbereich/Betätigung D2, D4

AD7 ... AD10 Messbereich max. 10 bar.  
Nicht mit Druckregelbereich/Betätigung D2

**M** Mindestangaben

**O** Optionen

Übertrag Bestellcode

-  -  -  -

# Präzisions-Druckregelventile MS6-LRP, Baureihe MS

Bestellangaben – Produktbaukasten

| Bestelltabelle           |                        |  | Bedin-<br>gungen         | Code        | Eintrag<br>Code |
|--------------------------|------------------------|--|--------------------------|-------------|-----------------|
|                          | Rastermaß [mm]         | 62   |                          |             |                 |
| <input type="checkbox"/> | Drehknopfalternative   | Langer Drehknopf   | <input type="checkbox"/> | <b>-LD</b>  |                 |
|                          | Alternative Einbaulage | Drehknopf unten  | <input type="checkbox"/> | <b>-KD</b>  |                 |
| <input type="checkbox"/> | Abschließbarkeit       | Ohne (Abschließbarkeit AS ist vorgelegt)   |                          |             |                 |
|                          |                        | Mit Zubehör abschließbar   |                          | <b>-AS</b>  |                 |
|                          |                        | Mit integriertem Schloss   | <input type="checkbox"/> | <b>-E11</b> |                 |
| <input type="checkbox"/> | Befestigungsart        | Befestigungswinkel mit Rändelmutter für Reglerkopf   | <input type="checkbox"/> | <b>-WR</b>  |                 |
|                          |                        | Befestigungswinkel Grundauführung  | <input type="checkbox"/> | <b>-WP</b>  |                 |
|                          |                        | Befestigungswinkel zum Einhängen der Wartungsgeräte  | <input type="checkbox"/> | <b>-WPM</b> |                 |
|                          |                        | Befestigungswinkel zentral hinten (Wandmontage oben und unten), Anschlussplatten nicht notwendig |                          | <b>-WB</b>  |                 |
|                          | Zulassung EU           | II 2GD nach EU-Ex-Schutz-Richtlinie (ATEX)   |                          | <b>-EX4</b> |                 |
|                          | Zulassung UL           | cULus, ordinary location for Canada and USA  |                          | <b>-UL1</b> |                 |
|                          | Durchflussrichtung     | Durchflussrichtung von rechts nach links (ohne Druckausgang kein Manometer)                      |                          | <b>-Z</b>   |                 |

**LD** Nicht mit Abschließbarkeit E11  
 **KD** Nicht mit Befestigungsart WP

**WR** Nicht mit Drehknopfalternative LD  
 **WP, WPM** Nur mit Anschlussplatte AGB, AGC, AGD, AGE, AQN, AQP, AQR oder AQS

- Mindestangaben
- Optionen

**Übertrag Bestellcode**

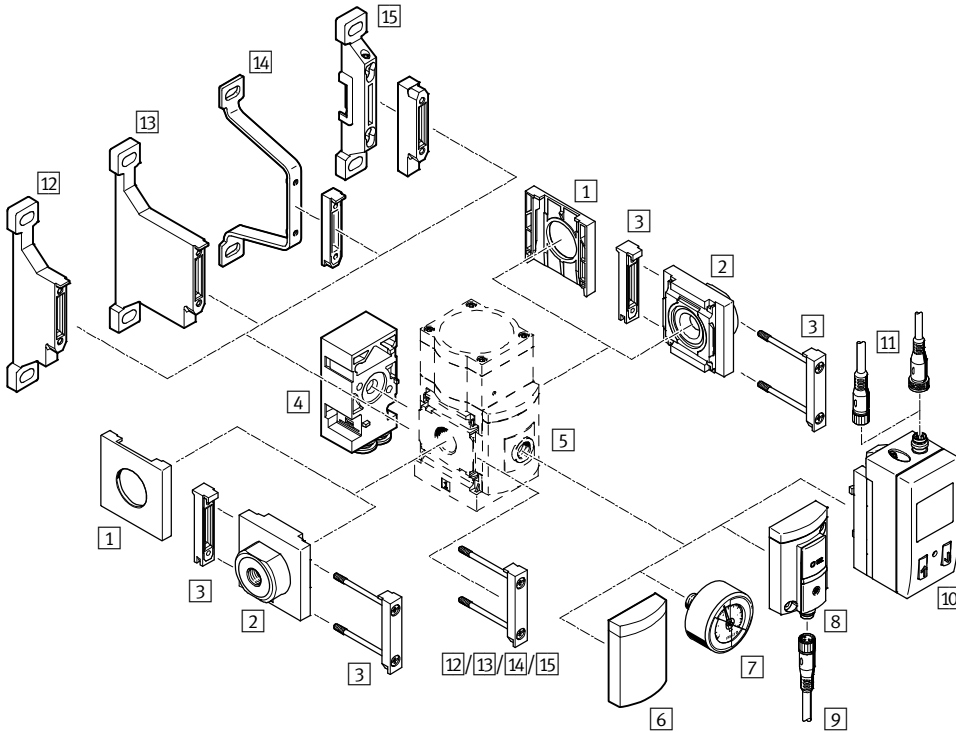
-  -  -  -  -  -  -

# Präzisions-Druckregelventile MS6-LRPB, Baureihe MS

Peripherieübersicht

FESTO

## Präzisions-Druckregelventil MS6-LRPB mit Druckausgang hinten



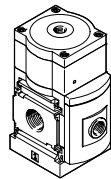
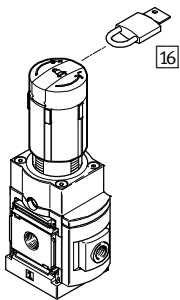
- Hinweis

Weiteres Zubehör:

- Modulverbinder für Kombination mit Baugröße MS4/MS6 oder Baugröße MS9 → Internet: amv, rmv, armv
- Adapter für Montage an Profile → Internet: ipm-80, ipm-40-80, ipm-80-80

manuell betätigt

pneumatisch betätigt



# Präzisions-Druckregelventile MS6-LRPB, Baureihe MS

Peripherieübersicht

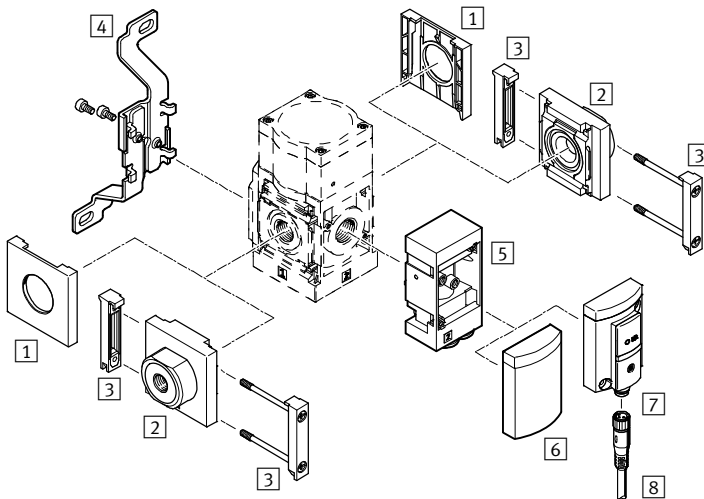
| Befestigungselemente und Zubehör |  |                      |                     |                      |                     |                  |
|----------------------------------|--|----------------------|---------------------|----------------------|---------------------|------------------|
|                                  |  | Einzelgerät          |                     | Kombination          |                     | → Seite/Internet |
|                                  |  | ohne Anschlussplatte | mit Anschlussplatte | ohne Anschlussplatte | mit Anschlussplatte |                  |
| 1                                | Abdeckkappe<br>MS6-END                               | ■                    | –                   | ■                    | –                   | ms6-end          |
| 2                                | Anschlussplatte-SET<br>MS6-AG...                     | –                    | ■                   | –                    | ■                   | ms6-ag           |
| 3                                | Modulverbinder<br>MS6-MV                             | –                    | ■                   | ■                    | ■                   | ms6-mv           |
| 4                                | Winkelabgangsblock<br>B...                           | ■                    | ■                   | ■                    | ■                   | 66               |
| 5                                | Adapter für EN-Manometer 1/8/1/4<br>A8/A4            | ■                    | ■                   | ■                    | ■                   | 66               |
| 6                                | Verschlussblende<br>VS                               | ■                    | ■                   | ■                    | ■                   | 66               |
| 7                                | Präzisionsmanometer<br>A8M/MAP                       | ■                    | ■                   | ■                    | ■                   | 66, 98           |
| 8                                | Drucksensor ohne Anzeige<br>AD7 ... AD10             | ■                    | ■                   | ■                    | ■                   | 66               |
| 9                                | Verbindungsleitung<br>NEBU-M8...-LE3                 | ■                    | ■                   | ■                    | ■                   | 98               |
| 10                               | Drucksensor mit Anzeige<br>AD1 ... AD4               | ■                    | ■                   | ■                    | ■                   | 66               |
| 11                               | Verbindungsleitung<br>NEBU-M8...-LE3/NEBU-M12...-LE4 | ■                    | ■                   | ■                    | ■                   | 98               |
| 12                               | Befestigungswinkel<br>MS6-WP                         | –                    | ■                   | ■                    | ■                   | ms6-wp           |
| 13                               | Befestigungswinkel<br>MS6-WPB                        | –                    | ■                   | ■                    | ■                   | ms6-wp           |
| 14                               | Befestigungswinkel<br>MS6-WPE                        | –                    | ■                   | ■                    | ■                   | ms6-wp           |
| 15                               | Befestigungswinkel<br>MS6-WPM                        | –                    | ■                   | ■                    | ■                   | ms6-wp           |
| 16                               | Bügelverschluss<br>LRVS-D                            | ■                    | ■                   | ■                    | ■                   | 98               |

# Präzisions-Druckregelventile MS6-LRPB, Baureihe MS

Peripherieübersicht

FESTO

## Präzisions-Druckregelventil MS6-LRPB mit Druckausgang vorne



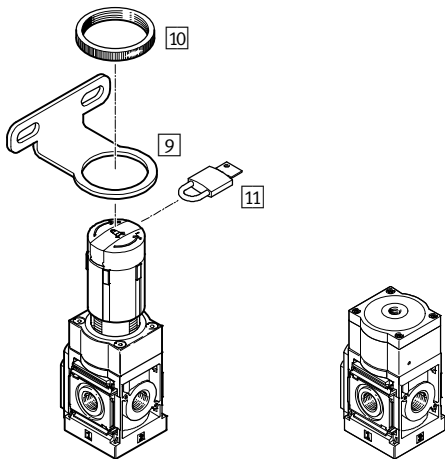
- Hinweis

Weiteres Zubehör:

- Modulverbinder für Kombination mit Baugröße MS4/MS6 oder Baugröße MS9 → Internet: amv, rmv, armv
- Adapter für Montage an Profile → Internet: ipm-80, ipm-40-80, ipm-80-80

manuell betätigt

pneumatisch betätigt



# Präzisions-Druckregelventile MS6-LRPB, Baureihe MS

Peripherieübersicht

| Befestigungselemente und Zubehör |   |                      |                     |                      |                     |                  |
|----------------------------------|---|----------------------|---------------------|----------------------|---------------------|------------------|
|                                  |   | Einzelgerät          |                     | Kombination          |                     | → Seite/Internet |
|                                  |   | ohne Anschlussplatte | mit Anschlussplatte | ohne Anschlussplatte | mit Anschlussplatte |                  |
| 1                                | Abdeckkappe<br>MS6-END                            | ■                    | –                   | ■                    | –                   | ms6-end          |
| 2                                | Anschlussplatte-SET<br>MS6-AG...                  | –                    | ■                   | –                    | ■                   | ms6-ag           |
| 3                                | Modulverbinder<br>MS6-MV                          | –                    | ■                   | ■                    | ■                   | ms6-mv           |
| 4                                | Befestigungswinkel<br>MS6-WB                      | ■                    | ■                   | –                    | –                   | ms6-wb           |
| 5                                | Winkelabgangsblock<br>B...                        | ■                    | ■                   | ■                    | ■                   | 66               |
| 6                                | Verschlussblende<br>VS                            | ■                    | ■                   | ■                    | ■                   | 66               |
| 7                                | Drucksensor ohne Anzeige<br>AD7 ... AD10          | ■                    | ■                   | ■                    | ■                   | 66               |
| 8                                | Verbindungsleitung<br>NEBU-M8...-LE3              | ■                    | ■                   | ■                    | ■                   | 98               |
| 9                                | Befestigungswinkel<br>MS6-WR                      | ■                    | ■                   | –                    | –                   | ms6-wr           |
| 10                               | Rändelmutter (im Lieferumfang enthalten)<br>MS-LR | ■                    | ■                   | –                    | –                   | –                |
| 11                               | Bügelverschluss<br>LRVS-D                         | ■                    | ■                   | ■                    | ■                   | 98               |

# Präzisions-Druckregelventile MS6-LRPB, Baureihe MS

FESTO

Typenschlüssel

|                                     |   |   |   |      |   |     |   |    |   |    |   |    |
|-------------------------------------|---|---|---|------|---|-----|---|----|---|----|---|----|
|                                     | MS  | 6 | - | LRPB | - | 1/2 | - | D7 | - | A8 | - | BD |
| <b>Baureihe</b>                     |   |   |   |      |   |     |   |    |   |    |   |    |
| MS                                  | Wartungseinheit Standard                        |   |   |      |   |     |   |    |   |    |   |    |
| <b>Baugröße</b>                     |   |   |   |      |   |     |   |    |   |    |   |    |
| 6                                   | Rastermaß 62 mm                                 |   |   |      |   |     |   |    |   |    |   |    |
| <b>Wartungsfunktion</b>             |   |   |   |      |   |     |   |    |   |    |   |    |
| LRPB                                | Präzisions-Druckregelventil für Batteriemontage |   |   |      |   |     |   |    |   |    |   |    |
| <b>Pneumatischer Anschluss</b>      |   |   |   |      |   |     |   |    |   |    |   |    |
| 1/2                                 | Innengewinde G1/2                               |   |   |      |   |     |   |    |   |    |   |    |
| <b>Druckregelbereich/Betätigung</b> |   |   |   |      |   |     |   |    |   |    |   |    |
| D2                                  | 0,05 ... 0,7 bar, manuell betätigt              |   |   |      |   |     |   |    |   |    |   |    |
| D4                                  | 0,05 ... 2,5 bar, manuell betätigt              |   |   |      |   |     |   |    |   |    |   |    |
| D5                                  | 0,1 ... 4 bar, manuell betätigt                 |   |   |      |   |     |   |    |   |    |   |    |
| D7                                  | 0,1 ... 12 bar, manuell betätigt                |   |   |      |   |     |   |    |   |    |   |    |
| <b>Manometeralternativen</b>        |   |   |   |      |   |     |   |    |   |    |   |    |
| A8                                  | Adapter für EN-Manometer 1/8, ohne Manometer    |   |   |      |   |     |   |    |   |    |   |    |
| <b>Druckausgang</b>                 |   |   |   |      |   |     |   |    |   |    |   |    |
|                                     | ohne Winkelabgangsblock                         |   |   |      |   |     |   |    |   |    |   |    |
| BD                                  | Winkelabgangsblock QS-8                         |   |   |      |   |     |   |    |   |    |   |    |

Weitere Varianten können Sie über den Produktbaukasten bestellen → 66

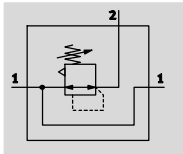
- Pneumatischer Anschluss
- Druckregelbereich/Betätigung
- Manometeralternativen
- Drehknopfalternative
- Alternative Einbaulage
- Abschließbarkeit
- Alternativer Druckausgang
- Befestigungsart
- Zulassung EU
- Zulassung UL
- Durchflussrichtung



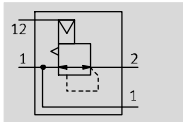
# Präzisions-Druckregelventile MS6-LRPB, Baureihe MS

Datenblatt

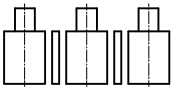
Druckregelbereich/Betätigung  
D2/D4/D5/D7, manuell betätigt



PO, pneumatisch betätigt



Präzisions-Druckregelventil für  
Batteriemontage:



Das Präzisions-Druckregelventil eignet sich für sensible Anwendungen mit einer geforderten Druckhysterese von 0,02 bar. Der Ausgangsdruck p2 ist innerhalb

- - Durchfluss  
1600 ... 5000 l/min
- - Temperaturbereich  
-10 ... +60 °C
- - Betriebsdruck  
1 ... 14 bar
- - [www.festo.com](http://www.festo.com)



des Druckregelbereichs entweder manuell mit dem Drehknopf oder pneumatisch über einen Steuerdruck p12 von einem externen Pilotregler (möglichst mit einem Präzisions-Druckregelventil) einstellbar. Beim Abschalten des Eingangsdrucks p1 wird der Ausgangsdruck p2 über den Anschluss 3 (Sekundärentlüftung) entlüftet.

- Gute Regelcharakteristik mit kleiner Hysterese und Primärdruck-Kompensation
- Batteriemontage mit durchgeführter Versorgungsdruckluft
- Zum Aufbau einer Reglerbatterie mit voneinander unabhängigen Druckregelbereichen
- Betätigungssicherung zum Schutz der Einstellwerte vor Verstellung
- Vier Druckregelbereiche: 0,05 ... 0,7 bar, 0,05 ... 2,5 bar, 0,1 ... 4 bar und 0,1 ... 12 bar
- Optionaler Drucksensor
- Optionale Gerätevariante EX4 zum Einsatz in explosionsgefährdeten Bereichen der Zonen 1, 2, 21 und 22

| Allgemeine Technische Daten                    |          | MS6   |
|--|----------|---|
| Baugröße                                       |          | MS6   |
| Pneumatischer Anschluss 1                      |          |   |
| Innengewinde                                   |          | G $\frac{1}{2}$   |
| Anschlussplatte AG...                          |          | G $\frac{1}{4}$ , G $\frac{3}{8}$ , G $\frac{1}{2}$ oder G $\frac{3}{4}$                  |
| Pneumatischer Anschluss 2                      |          | G $\frac{1}{2}$   |
|  |          | QS-8 mit Winkelabgangsblock BD  |
|  |          | QS-10 mit Winkelabgangsblock BE   |
| Pneumatischer Anschluss 3                      |          | G $\frac{1}{4}$   |
| Anschluss Steuerluft 12 bei Variante PO        |          | G $\frac{1}{8}$   |
| Konstruktiver Aufbau                           |          | vorgesteuertes Präzisions-Membranregelventil mit durchgehender Druckversorgung            |
| Reglerfunktion                                 |          | Ausgangsdruck konstant, mit Sekundärentlüftung  |
| Befestigungsart                                |          | mit Zubehör   |
|  |          | Leitungseinbau  |
|  |          | Fronttafeleinbau  |
| Einbaulage                                     |          | beliebig  |
| Betätigungssicherung                           |          | Drehknopf mit Arretierung, mit Zubehör schließbar   |
|  |          | Drehknopf mit integriertem Schloss  |
| Druckregelbereich/<br>Betätigung <sup>1)</sup> | D2 [bar] | 0,05 ... 0,7, manuell betätigt  |
|  | D4 [bar] | 0,05 ... 2,5, manuell betätigt  |
|  | D5 [bar] | 0,1 ... 4, manuell betätigt   |
|  | D7 [bar] | 0,1 ... 12, manuell betätigt (0,1 ... 10 mit Drucksensor AD... oder mit Zulassung UL)     |
|  | PO [bar] | 0,1 ... 12, pneumatisch betätigt (0,1 ... 10 mit Drucksensor AD... oder mit Zulassung UL) |
| Max. Druckhysterese                            | [bar]    | 0,02  |

1) Variante D2/D4/D5/D7: Eingangsdruck p1  $\geq$  Ausgangsdruck p2 + 1 bar. Variante PO: Ausgangsdruck p2 = Steuerdruck p12 + max. 0,5 bar  
 -  $\nabla$  - Hinweis: Dieses Produkt entspricht ISO 1179-1 und ISO 228-1.

# Präzisions-Druckregelventile MS6-LRPB, Baureihe MS

FESTO

Datenblatt

| Allgemeine Technische Daten |  |
|-----------------------------|--|
| Baugröße                    | MS6  |
| Druckanzeige                | mit Drucksensor für LCD-Anzeige Ausgangsdruck und elektrischem Ausgang   |
|                             | mit Drucksensor für Schaltanzeige Ausgangsdruck und elektrischem Ausgang |
|                             | mit Manometer für Anzeige Ausgangsdruck                                  |
|                             | G $\frac{1}{8}$ vorbereitet  |
|                             | G $\frac{1}{4}$ vorbereitet  |

| Durchflusswerte                              |                       |                       |                     |                        |
|--|-----------------------|-----------------------|---------------------|------------------------|
| Druckregelbereich                            | D2 (0,05 ... 0,7 bar) | D4 (0,05 ... 2,5 bar) | D5 (0,1 ... 4 bar)  | D7/PO (0,1 ... 12 bar) |
| Normalnenndurchfluss q <sub>nN</sub> [l/min] |                       |                       |                     |                        |
| q <sub>nN</sub> 1 → 2                        | G $\frac{1}{2}$       | 1600 <sup>1)</sup>    | 2300 <sup>2)</sup>  | 3000 <sup>3)</sup>     |
| Durchfluss Sekundärlüftung [l/min]           |                       |                       |                     |                        |
| q <sub>n</sub> 2 → 3                         |                       | ≥ 220 <sup>5)</sup>   | ≥ 450 <sup>6)</sup> | ≥ 650 <sup>7)</sup>    |

- 1) Gemessen bei p<sub>1</sub> = 10 bar und p<sub>2</sub> = 0,5 bar, Δp = 0,1 bar  
 2) Gemessen bei p<sub>1</sub> = 10 bar und p<sub>2</sub> = 1,5 bar, Δp = 0,1 bar  
 3) Gemessen bei p<sub>1</sub> = 10 bar und p<sub>2</sub> = 2,5 bar, Δp = 0,1 bar  
 4) Gemessen bei p<sub>1</sub> = 10 bar und p<sub>2</sub> = 6,0 bar, Δp = 0,1 bar

- 5) Gemessen bei p<sub>1</sub> = 10 bar und p<sub>2</sub> = 0,7 bar, Δp<sub>2</sub> = 0,1 bar  
 6) Gemessen bei p<sub>1</sub> = 10 bar und p<sub>2</sub> = 2,5 bar, Δp<sub>2</sub> = 0,1 bar  
 7) Gemessen bei p<sub>1</sub> = 10 bar und p<sub>2</sub> = 4,0 bar, Δp<sub>2</sub> = 0,1 bar  
 8) Gemessen bei p<sub>1</sub> = 10 bar und p<sub>2</sub> = 6,0 bar, Δp<sub>2</sub> = 0,1 bar

| Betriebs- und Umweltbedingungen           |  |
|---|--|
| Betriebsdruck [bar]                       | 1 ... 14 (1 ... 10) <sup>1)</sup>      |
| Betriebsmedium                            | Druckluft nach ISO 8573-1:2010 [7:4:4] |
|   | inerte Gase                            |
| Hinweis zum Betriebs-/Steuermedium        | geölter Betrieb nicht möglich          |
| Umgebungstemperatur [°C]                  | -10 ... +60 (0 ... +50) <sup>2)</sup>  |
| Mediumtemperatur [°C]                     | -10 ... +60 (0 ... +50) <sup>2)</sup>  |
| Lagertemperatur [°C]                      | -10 ... +60                            |
| Korrosionsbeständigkeit KBK <sup>3)</sup> | 2                                      |
| Zulassung UL                              | c UL us - Recognized (OL)              |

- 1) Wert in Klammern gilt für MS6-LRPB mit Zulassung UL.  
 2) Wert in Klammern gilt für MS6-LRPB mit Drucksensor AD...  
 3) Korrosionsbeständigkeitsklasse KBK 2 nach Festo Norm FN 940070  
 Mäßige Korrosionsbeanspruchung. Innenraumanwendung bei der Kondensation auftreten darf. Außenliegende sichtbare Teile mit vorrangig dekorativer Anforderung an die Oberfläche, die in direktem Kontakt zur umgebenden industriellen Atmosphäre stehen.

| ATEX  |                                     |
|---|-------------------------------------|
| Zulassung EU                                  | EX4                                 |
| ATEX-Kategorie Gas                            | II 2G                               |
| Ex-Zündschutzart Gas                          | c T6 X                              |
| ATEX-Kategorie Staub                          | II 2D                               |
| Ex-Zündschutzart Staub                        | c 60 °C X                           |
| Ex-Umgebungstemperatur                        | -10 °C ≤ Ta ≤ +60 °C                |
| CE-Zeichen (siehe Konformitäts-<br>erklärung) | nach EU-Ex-Schutz-Richtlinie (ATEX) |

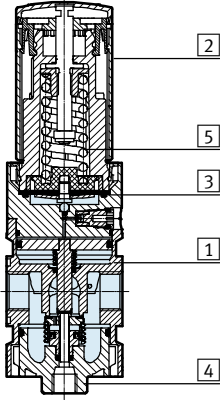
| Gewichte [g]   |      |
|--|------|
| Präzisions-Druckregelventil  | 1000 |
| Präzisions-Druckregelventil mit<br>Drehknopf mit integriertem<br>Schloss E11 | 1120 |

# Präzisions-Druckregelventile MS6-LRPB, Baureihe MS

Datenblatt

## Werkstoffe

Funktionschnitt

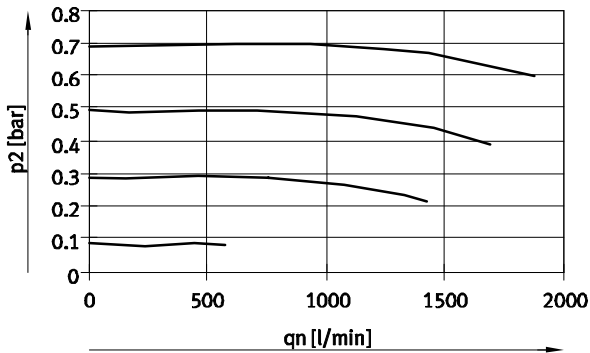


### Präzisions-Druckregelventil (Batteriemontage)

|                   |  |   |
|-------------------|--|---|
| 1                 | Gehäuse                                | Aluminium-Druckguss   |
| 2                 | Drehknopf                              | PA/POM  |
|                   | Drehknopf mit integriertem Schloss E11 | Aluminium   |
| 3                 | Membran                                | NBR   |
| 4                 | Deckel unten                           | PC  |
| 5                 | Federn                                 | Stahl   |
| -                 | Dichtungen                             | NBR   |
| Werkstoff-Hinweis |  | RoHS konform<br>Kupfer- und PTFE-frei (nicht mit Variante A8M oder AD...) |

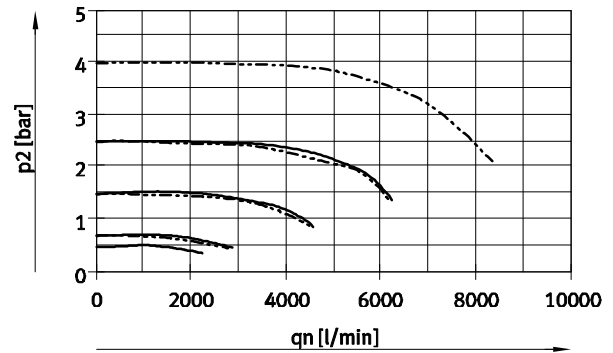
### Normaldurchfluss $q_n$ in Abhängigkeit vom Ausgangsdruck $p_2$ ( $p_1 = 10$ bar)

MS6-LRPB-1/2-D2



— D2: 0,05...0,7 bar

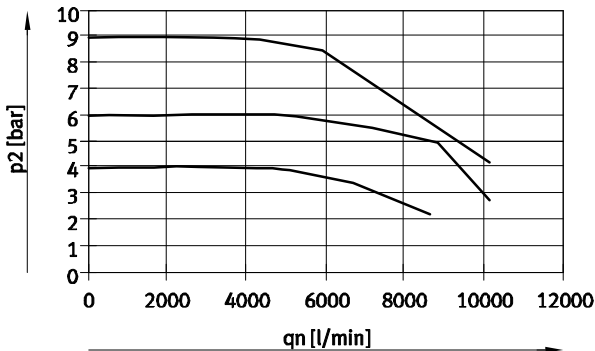
MS6-LRPB-1/2-D4/D5



— D4: 0,05...2,5 bar

- - - D5: 0,1...4 bar

MS6-LRPB-1/2-D7/PO



— D7/PO: 0,1...12 bar

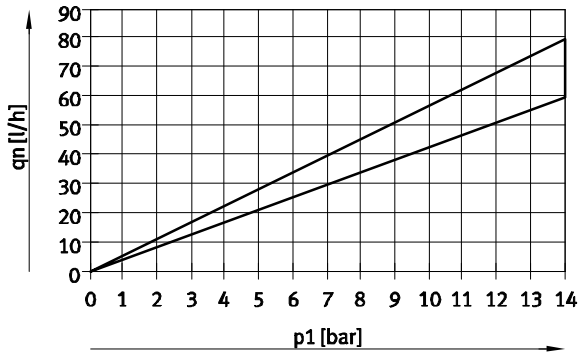
# Präzisions-Druckregelventile MS6-LRPB, Baureihe MS

Datenblatt

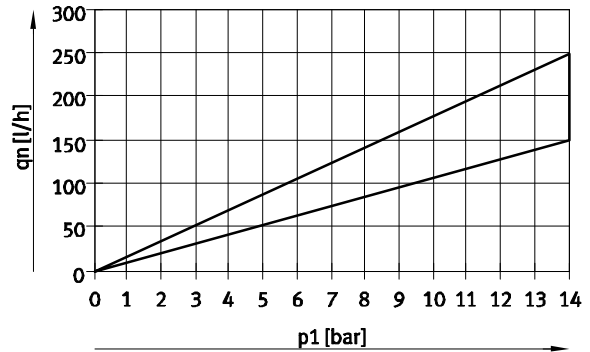
FESTO

## Eigenluftverbrauch $q_n$ in Abhängigkeit vom Eingangsdruck $p_1$

MS6-LRPB-...-D2/D4



MS6-LRPB-...-D5/D7/PO

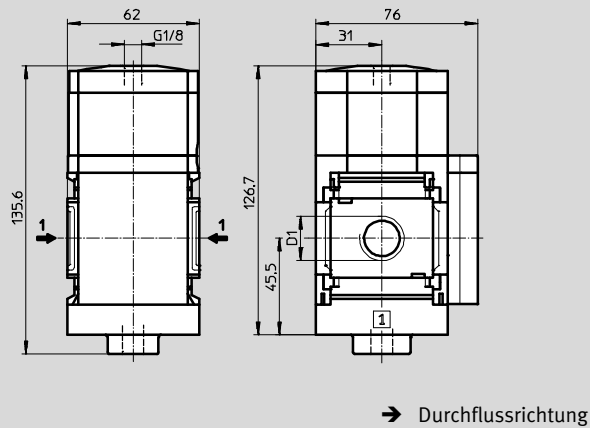
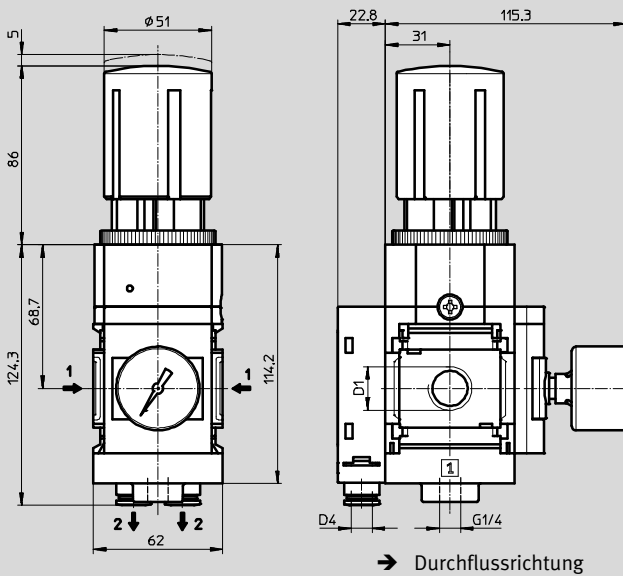


## Abmessungen

Druckregelbereich D2/D4/D5/D7, manuell betätigt,  
Adapter für EN-Manometer 1/8, mit Präzisionsmanometer A8M,  
Winkelabgangsblock BD/BE,  
Drehknopf mit Arretierung, mit Zubehör schließbar AS

Download CAD-Daten → [www.festo.com](http://www.festo.com)

Druckregelbereich PO, pneumatisch betätigt,  
Verschlussblende VS



| Typ                             | D1   | D4    |
|---------------------------------|------|-------|
| MS6-LRPB-1/2-D2/D4/D5/D7-A8M-BD | G1/2 | QS-8  |
| MS6-LRPB-1/2-D2/D4/D5/D7-A8M-BE |      | QS-10 |

| Typ                | D1   |
|--------------------|------|
| MS6-LRPB-1/2-PO-VS | G1/2 |

— Hinweis: Dieses Produkt entspricht ISO 1179-1 und ISO 228-1.

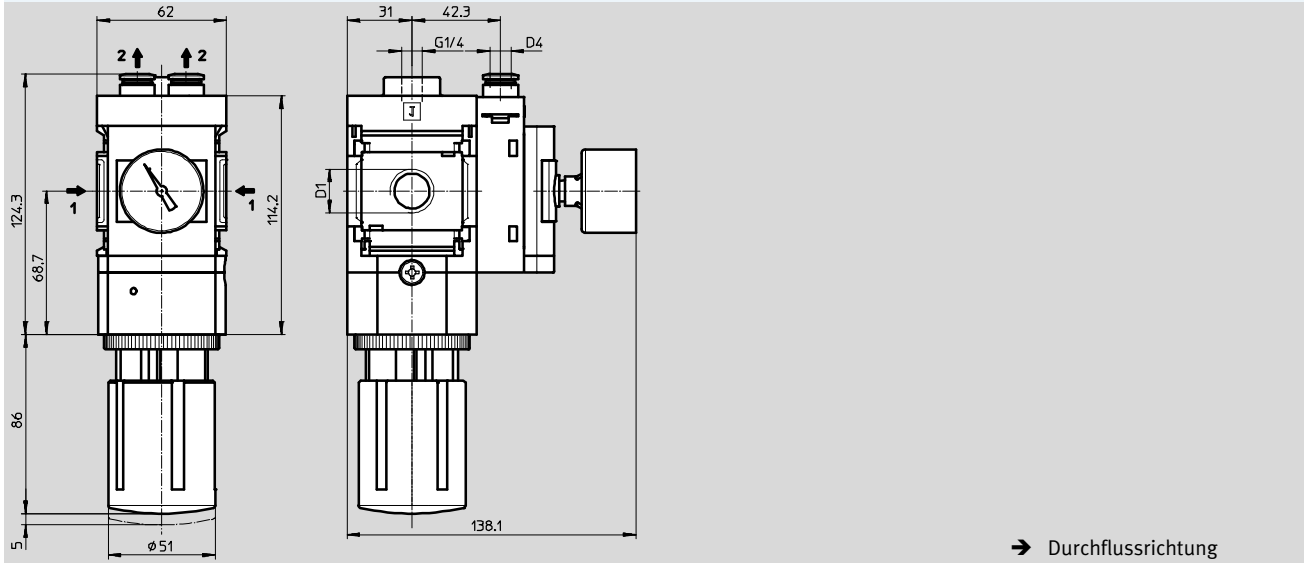
# Präzisions-Druckregelventile MS6-LRPB, Baureihe MS

Datenblatt

## Abmessungen – Alternative Einbaulage

Download CAD-Daten → [www.festo.com](http://www.festo.com)

Drehknopf unten KD, Winkelabgangsblock BD/BE



| Typ                    | D1   | D4    |
|------------------------|------|-------|
| MS6-LRPB-1/2-...-KD-BD | G1/2 | QS-8  |
| MS6-LRPB-1/2-...-KD-BE |      | QS-10 |

- | - Hinweis: Dieses Produkt entspricht ISO 1179-1 und ISO 228-1.

# Präzisions-Druckregelventile MS6-LRPB, Baureihe MS

Datenblatt

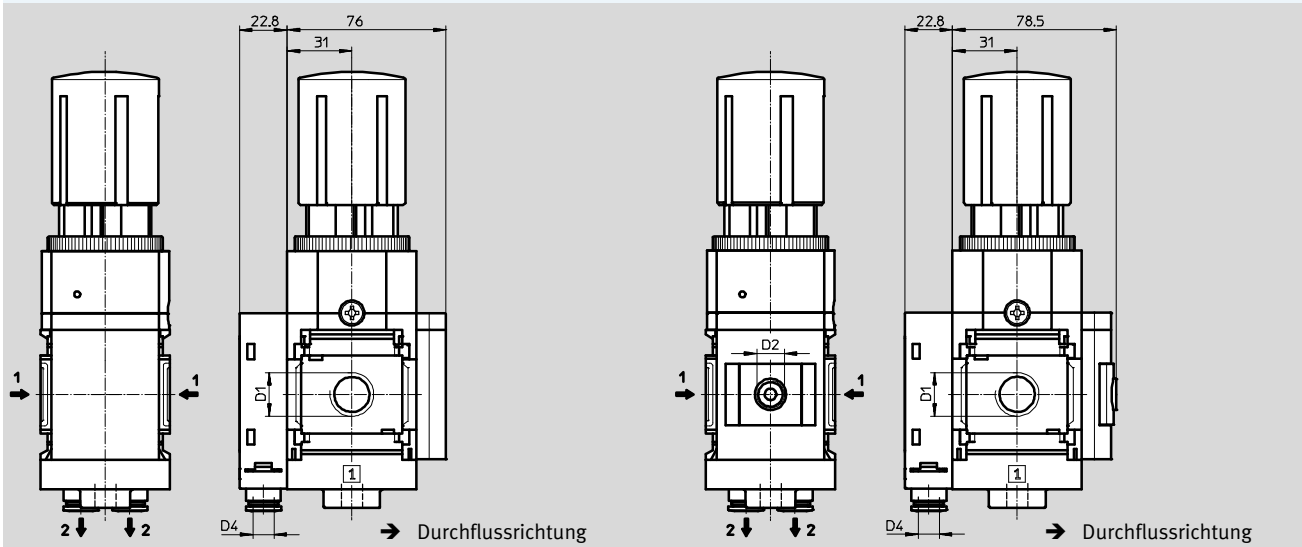
FESTO

## Abmessungen – Manometeralternativen

Download CAD-Daten → [www.festo.com](http://www.festo.com)

Verschlussblende VS, Winkelabgangsblock BD/BE

Adapter A8/A4 für EN-Manometer 1/8/1/4, ohne Manometer, Winkelabgangsblock BD/BE



| Typ                    | D1   | D2   | D4    |
|------------------------|------|------|-------|
| MS6-LRPB-1/2-...-VS-BD | G1/2 | -    | QS-8  |
| MS6-LRPB-1/2-...-VS-BE |      |      | QS-10 |
| MS6-LRPB-1/2-...-A8-BD | G1/2 | G1/8 | QS-8  |
| MS6-LRPB-1/2-...-A8-BE |      |      | QS-10 |
| MS6-LRPB-1/2-...-A4-BD | G1/2 | G1/4 | QS-8  |
| MS6-LRPB-1/2-...-A4-BE |      |      | QS-10 |

⚠ Hinweis: Dieses Produkt entspricht ISO 1179-1 und ISO 228-1.

# Präzisions-Druckregelventile MS6-LRPB, Baureihe MS

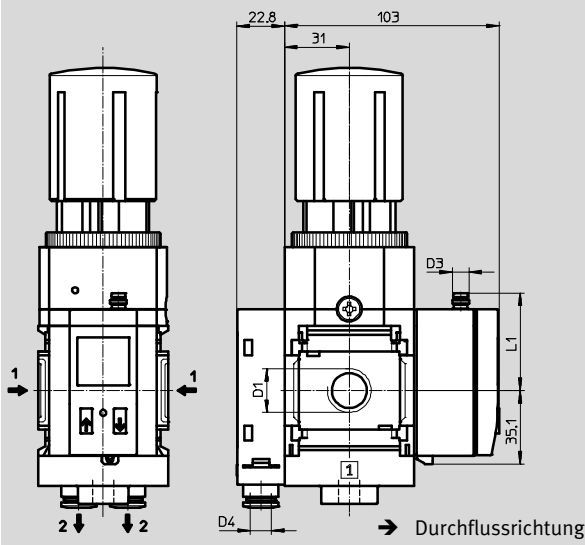
Datenblatt

## Abmessungen – Manometeralternativen

Download CAD-Daten → [www.festo.com](http://www.festo.com)

Drucksensor mit LCD-Anzeige AD1 ... AD4,  
Winkelabgangsblock BD/BE

Datenblätter → Internet: [sde1](#)



Variante AD1:  
SDE1-D10-G2-MS-L-P1-M8 mit  
3-poligem Stecker M8x1,  
1 Schaltausgang PNP

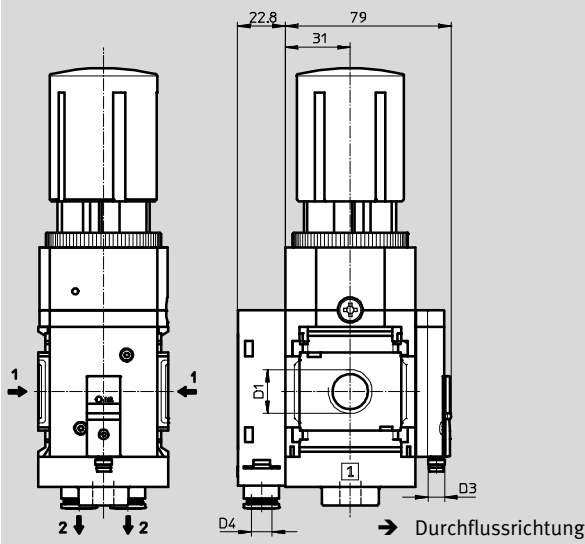
Variante AD3:  
SDE1-D10-G2-MS-L-PI-M12 mit  
4-poligem Stecker M12x1,  
1 Schaltausgang PNP und  
4 ... 20 mA analog

Variante AD2:  
SDE1-D10-G2-MS-L-N1-M8 mit  
3-poligem Stecker M8x1,  
1 Schaltausgang NPN

Variante AD4:  
SDE1-D10-G2-MS-L-NI-M12 mit  
4-poligem Stecker M12x1,  
1 Schaltausgang NPN und  
4 ... 20 mA analog

Drucksensor ohne LCD-Anzeige (nur Schaltanzeige) AD7 ... AD10,  
Winkelabgangsblock BD/BE

Datenblätter → Internet: [sde5](#)



Variante AD7:  
SDE5-D10-O-...-P-M8 mit 3-poli-  
gem Stecker M8x1, Schwell-  
wertkomparator, 1 Schaltaus-  
gang PNP, Schließer

Variante AD9:  
SDE5-D10-O3-...-P-M8 mit 3-po-  
ligem Stecker M8x1, Fenster-  
komparator, 1 Schaltausgang  
PNP, Schließer

Variante AD8:  
SDE5-D10-C-...-P-M8 mit 3-poli-  
gem Stecker M8x1, Schwell-  
wertkomparator, 1 Schaltaus-  
gang PNP, Öffner

Variante AD10:  
SDE5-D10-C3-...-P-M8 mit 3-po-  
ligem Stecker M8x1, Fenster-  
komparator, 1 Schaltausgang  
PNP, Öffner

| Typ                                  | D1   | D3    | D4    | L1   |
|--------------------------------------|------|-------|-------|------|
| MS6-LRPB-1/2-...-AD1/AD2-BD          | G1/2 | M8x1  | QS-8  | 46,7 |
| MS6-LRPB-1/2-...-AD1/AD2-BE          |      |       | QS-10 |      |
| MS6-LRPB-1/2-...-AD3/AD4-BD          | G1/2 | M12x1 | QS-8  | 55,8 |
| MS6-LRPB-1/2-...-AD3/AD4-BE          |      |       | QS-10 |      |
| MS6-LRPB-1/2-...-AD7/AD8/AD9/AD10-BD | G1/2 | M8x1  | QS-8  | -    |
| MS6-LRPB-1/2-...-AD7/AD8/AD9/AD10-BE |      |       | QS-10 |      |

- | - Hinweis: Dieses Produkt entspricht ISO 1179-1 und ISO 228-1.

# Präzisions-Druckregelventile MS6-LRPB, Baureihe MS

Datenblatt

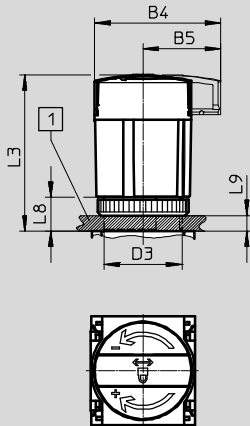
FESTO

## Abmessungen – Drehknopf

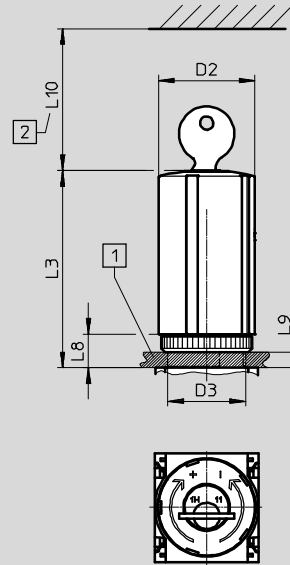
Download CAD-Daten → [www.festo.com](http://www.festo.com)

Für Schalttafeleinbau

Drehknopf mit Arretierung, mit Zubehör schließbar AS

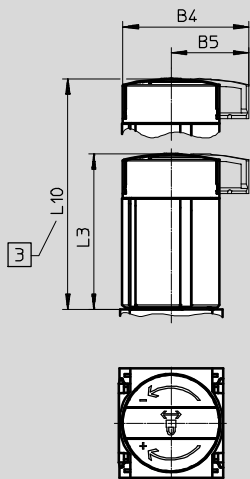


Drehknopf mit integriertem Schloss E11



- 1 Max. Schalttafelstärke
- 2 Einbaumaß

Drehknopf lang mit Arretierung, mit Zubehör schließbar LD-AS



- 3 Zur Druckeinstellung:  
Teleskopdrehknopf komplett ausziehen

| Typ                | B4   | B5   | D2   | D3    | L3   | L8   | L9 | L10   |
|--------------------|------|------|------|-------|------|------|----|-------|
| MS6-LRPB-...-AS    | 64,4 | 38,8 | 51,2 | M44x1 | 95,1 | 12   | 5  | –     |
| MS6-LRPB-...-E11   | –    | –    |      |       | 110  | 22,1 | 14 | 60    |
| MS6-LRPB-...-LD-AS | 64,4 | 38,8 | 51,2 | –     | 95,5 | –    | –  | 148,5 |



# Präzisions-Druckregelventile MS6-LRPB, Baureihe MS

Datenblatt

| <b>Bestellangaben</b>  |           |               |                           |
|--|-----------|---------------|---------------------------|
| Adapter für EN-Manometer 1/8, Drehknopf mit Arretierung, mit Zubehör schließbar, Druckausgang hinten ohne Winkelabgangsblock |           |               |                           |
| Baugröße   | Anschluss | Teile-Nr.     | Typ                       |
| Druckregelbereich 0,05 ... 2,5 bar, manuell betätigt   |           |               |                           |
| MS6  | G1/2      | <b>534914</b> | <b>MS6-LRPB-1/2-D4-A8</b> |
| Druckregelbereich 0,1 ... 4 bar, manuell betätigt  |           |               |                           |
| MS6  | G1/2      | <b>534917</b> | <b>MS6-LRPB-1/2-D5-A8</b> |

| <b>Bestellangaben</b>  |           |               |                              |
|--|-----------|---------------|------------------------------|
| Adapter für EN-Manometer 1/8, Drehknopf mit Arretierung, mit Zubehör schließbar, Druckausgang hinten mit Winkelabgangsblock QS-8 |           |               |                              |
| Baugröße   | Anschluss | Teile-Nr.     | Typ                          |
| Druckregelbereich 0,05 ... 0,7 bar, manuell betätigt   |           |               |                              |
| MS6  | G1/2      | <b>534865</b> | <b>MS6-LRPB-1/2-D2-A8-BD</b> |
| Druckregelbereich 0,1 ... 12 bar, manuell betätigt   |           |               |                              |
| MS6  | G1/2      | <b>534874</b> | <b>MS6-LRPB-1/2-D7-A8-BD</b> |

# Präzisions-Druckregelventile MS6-LRPB, Baureihe MS

Bestellangaben – Produktbaukasten

FESTO

| Bestelltabelle |                                  |  |                  |                 |                 |
|----------------|----------------------------------|--|------------------|-----------------|-----------------|
| Rastermaß      | [mm]                             | 62   | Bedin-<br>gungen | Code            | Eintrag<br>Code |
| <b>M</b>       | Baukasten-Nr.                    | <b>535007</b>  |                  |                 |                 |
|                | Baureihe                         | Standard   |                  | <b>MS</b>       | MS              |
|                | Baugröße                         | 6  |                  | <b>6</b>        | 6               |
|                | Funktion                         | Präzisions-Druckregelventil für Batteriemontage  |                  | <b>-LRPB</b>    | -LRPB           |
|                | Pneumatischer Anschluss          | Innengewinde G $\frac{1}{2}$   | <b>1</b>         | - $\frac{1}{2}$ |                 |
|                |                                  | Anschlussplatte G $\frac{1}{4}$  |                  | <b>-AGB</b>     |                 |
|                |                                  | Anschlussplatte G $\frac{3}{8}$  |                  | <b>-AGC</b>     |                 |
|                |                                  | Anschlussplatte G $\frac{1}{2}$  |                  | <b>-AGD</b>     |                 |
|                |                                  | Anschlussplatte G $\frac{3}{4}$  |                  | <b>-AGE</b>     |                 |
|                | Druckregelbereich/<br>Betätigung | 0,05 ... 0,7 bar, manuell betätigt   |                  | <b>-D2</b>      |                 |
|                |                                  | 0,05 ... 2,5 bar, manuell betätigt   |                  | <b>-D4</b>      |                 |
|                |                                  | 0,1 ... 4 bar, manuell betätigt  |                  | <b>-D5</b>      |                 |
|                |                                  | 0,1 ... 12 bar, manuell betätigt   |                  | <b>-D7</b>      |                 |
|                |                                  | 0,1 ... 12 bar, pneumatisch betätigt<br>(Druckbereich wird durch Vorsteuerregler bestimmt)           | <b>1 2</b>       | <b>-PO</b>      |                 |
|                | Manometeralternativen            | Verschlussblende   | <b>3</b>         | <b>-VS</b>      |                 |
|                |                                  | Adapter für EN-Manometer $\frac{1}{8}$ , ohne Manometer  | <b>4</b>         | <b>-A8</b>      |                 |
|                |                                  | Adapter für EN-Manometer $\frac{1}{8}$ , mit Präzisionsmanometer                                     | <b>4</b>         | <b>-A8M</b>     |                 |
|                |                                  | Adapter für EN-Manometer $\frac{1}{4}$ , ohne Manometer  | <b>4</b>         | <b>-A4</b>      |                 |
|                |                                  | Drucksensor mit LCD-Anzeige, Stecker M8, 1 Schaltausgang PNP, 3-polig                                | <b>1 4 5</b>     | <b>-AD1</b>     |                 |
|                |                                  | Drucksensor mit LCD-Anzeige, Stecker M8, 1 Schaltausgang NPN, 3-polig                                | <b>1 4 5</b>     | <b>-AD2</b>     |                 |
|                |                                  | Drucksensor mit LCD-Anzeige, Stecker M12, 1 Schaltausgang PNP, 4-polig,<br>Analogausgang 4 ... 20 mA | <b>1 4 5</b>     | <b>-AD3</b>     |                 |
|                |                                  | Drucksensor mit LCD-Anzeige, Stecker M12, 1 Schaltausgang NPN, 4-polig,<br>Analogausgang 4 ... 20 mA | <b>1 4 5</b>     | <b>-AD4</b>     |                 |
|                |                                  | Drucksensor mit Schaltanzeige, Stecker M8, Schwellwertkomparator, PNP,<br>NO                         | <b>1 5 6</b>     | <b>-AD7</b>     |                 |
|                |                                  | Drucksensor mit Schaltanzeige, Stecker M8, Schwellwertkomparator, PNP,<br>NC                         | <b>1 5 6</b>     | <b>-AD8</b>     |                 |
|                |                                  | Drucksensor mit Schaltanzeige, Stecker M8, Fensterkomparator, PNP, NO                                | <b>1 5 6</b>     | <b>-AD9</b>     |                 |
|                |                                  | Drucksensor mit Schaltanzeige, Stecker M8, Fensterkomparator, PNP, NC                                | <b>1 5 6</b>     | <b>-AD10</b>    |                 |

**1**  $\frac{1}{2}$ , PO, AD1 ... AD4, AD7 ... AD10, KD, E11, WPM

Nicht mit Zulassung EU EX4

**2** PO

Nicht mit langem Drehknopf LD

Nicht mit Abschließbarkeit AS, E11

Nicht mit Befestigungsart WR

**3** VS

Muss gewählt werden bei Durchflussrichtung Z ohne Alternative Einbaulage KD oder ohne Alternativen Druckausgang BD, BE

Muss gewählt werden bei Alternativer Einbaulage KD ohne Durchflussrichtung Z oder ohne Alternativen Druckausgang BD, BE

**4** A8, A8M, A4, AD1 ... AD4

In Kombination mit Durchflussrichtung Z nur mit Alternativer Einbaulage KD

**5** AD1 ... AD4, AD7 ... AD10

Messbereich max. 10 bar

Nicht mit Druckregelbereich/Betätigung D2, D4

**6** AD7 ... AD10 In Verbindung mit Durchflussrichtung Z nur mit Alternativen Druckausgang

BD, BE oder

In Kombination mit Durchflussrichtung Z nur mit Alternativer Einbaulage KD

**M** Mindestangaben

**O** Optionen

## Übertrag Bestellcode

535007 MS 6 - LRPB - - -

# Präzisions-Druckregelventile MS6-LRPB, Baureihe MS

Bestellangaben – Produktbaukasten

| Bestelltabelle           |   |   |                          |      |                 |
|--------------------------|---|---|--------------------------|------|-----------------|
| Rastermaß                | [mm]  | 62  | Bedin-<br>gungen         | Code | Eintrag<br>Code |
| <input type="checkbox"/> | Drehknopfalternative                          | Langer Drehknopf  | <input type="checkbox"/> | -LD  |                 |
|                          | Alternative Einbaulage                        | Drehknopf unten   | <input type="checkbox"/> | -KD  |                 |
| <input type="checkbox"/> | Abschließbarkeit                              | Ohne (Abschließbarkeit AS ist vorbelegt)  |                          |      |                 |
|                          |   | Mit Zubehör abschließbar  |                          | -AS  |                 |
|                          |   | Mit integriertem Schloss  | <input type="checkbox"/> | -E11 |                 |
| <input type="checkbox"/> | Alternativer Druckausgang<br>(p max = 10 bar) | Winkelabgangsblock QS-8   |                          | -BD  |                 |
|                          |   | Winkelabgangsblock QS-10  |                          | -BE  |                 |
|                          | Befestigungsart                               | Befestigungswinkel mit Rändelmutter für Reglerkopf  | <input type="checkbox"/> | -WR  |                 |
|                          |   | Befestigungswinkel Grundausführung  | <input type="checkbox"/> | -WP  |                 |
|                          |   | Befestigungswinkel zum Einhängen der Wartungsgeräte   | <input type="checkbox"/> | -WPM |                 |
|                          |   | Befestigungswinkel für großen Wandabstand   | <input type="checkbox"/> | -WPB |                 |
|                          |   | Befestigungswinkel zentral hinten (Wandmontage oben und unten),<br>Anschlussplatten nicht notwendig | <input type="checkbox"/> | -WB  |                 |
|                          | Zulassung EU                                  | II 2GD nach EU-Ex-Schutz-Richtlinie (ATEX)  |                          | -EX4 |                 |
|                          | Zulassung UL                                  | cULus, ordinary location for Canada and USA   |                          | -UL1 |                 |
|                          | Durchflussrichtung                            | Durchflussrichtung vorne (ohne Druckausgang kein Manometer)   |                          | -Z   |                 |

- |   |  |  |  |
|---|--|--|--|
| <input type="checkbox"/> <b>LD</b>          | Nicht mit Abschließbarkeit E11   | <input type="checkbox"/> <b>WP, WPM, WPB</b> | Nur mit Anschlussplatte AGB, AGC, AGD oder AGE   |
| <input type="checkbox"/> <b>KD</b>          | In Kombination mit Manometeralternativen A8, A4, AD1 ... AD4,<br>AD7 ... AD10 nur mit Durchflussrichtung Z | <input type="checkbox"/> <b>WP</b>           | Nicht mit Alternativer Einbaulage KD<br>Entweder nur mit Durchflussrichtung Z<br>oder nur mit Alternativem Druckausgang BD, BE |
| <input type="checkbox"/> <b>WR, WB, WPM</b> | Nur mit Durchflussrichtung Z<br>Nicht mit Alternativer Einbaulage KD                                       | <input type="checkbox"/> <b>WPB</b>          | Nicht mit Alternativer Einbaulage KD<br>Nicht mit Alternativem Druckausgang BD, BE<br>Nicht mit Durchflussrichtung Z.          |
| <input type="checkbox"/> <b>WR</b>          | Nur mit Durchflussrichtung Z<br>Nicht mit Langem Drehknopf LD  |  |  |

- Mindestangaben
- Optionen

**Übertrag Bestellcode**

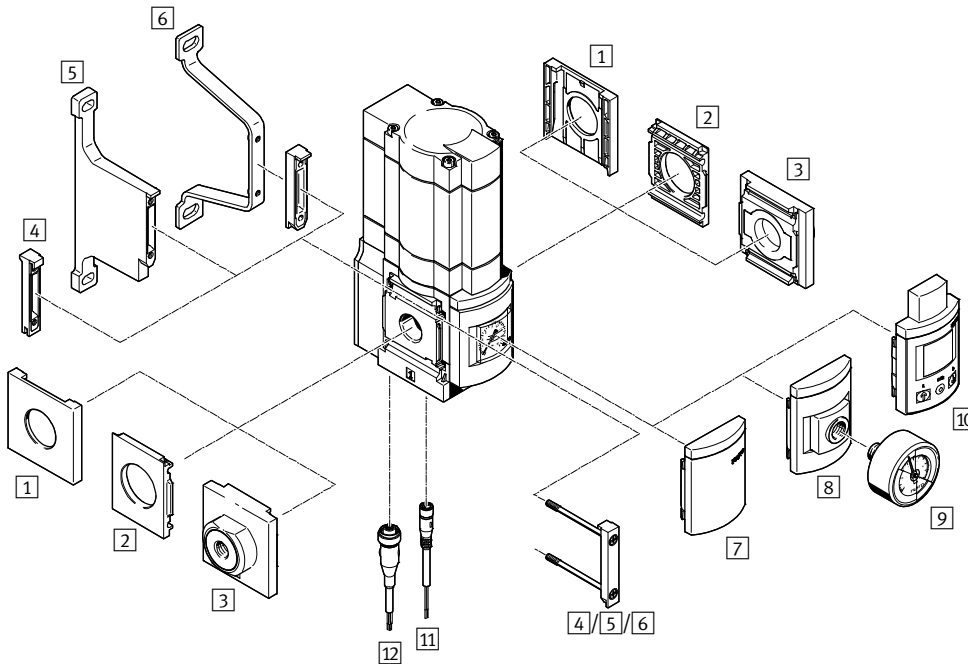
-  -  -  -  -  -  -  -

# Elektrik-Druckregelventile MS6-LRE, Baureihe MS

Peripherieübersicht

FESTO

## Elektrik-Druckregelventil MS6-LRE



Hinweis

Weiteres Zubehör:

- Modulverbinder für Kombination mit Baugröße MS4/MS6 oder Baugröße MS9 → Internet: amv, rmv, armv
- Adapter für Montage an Profile → Internet: ipm-80, ipm-40-80, ipm-80-80

### Befestigungselemente und Zubehör

|                                       | Einzelgerät          |                     | Kombination          |                     | → Seite/Internet |
|---------------------------------------|----------------------|---------------------|----------------------|---------------------|------------------|
|                                       | ohne Anschlussplatte | mit Anschlussplatte | ohne Anschlussplatte | mit Anschlussplatte |                  |
| 1 Abdeckkappe MS6-END                 | -                    | -                   | ■                    | -                   | ms6-end          |
| 2 Befestigungsplatte MS6-AEND         | ■ <sup>1)</sup>      | -                   | ■ <sup>2)</sup>      | -                   | ms6-aend         |
| 3 Anschlussplatte-SET MS6-AG...       | -                    | ■ <sup>1)</sup>     | -                    | ■ <sup>2)</sup>     | ms6-ag           |
| Anschlussplatte-SET MS6-AQ...         | -                    | ■ <sup>1)</sup>     | -                    | ■ <sup>2)</sup>     | ms6-aq           |
| 4 Modulverbinder MS6-MV               | -                    | -                   | ■                    | ■                   | ms6-mv           |
| 5 Befestigungswinkel MS6-WPB          | ■                    | ■                   | ■                    | ■                   | ms6-wpb          |
| 6 Befestigungswinkel MS6-WPE          | ■                    | ■                   | ■                    | ■                   | ms6-wpe          |
| 7 Verschlussblende VS                 | ■                    | ■                   | ■                    | ■                   | 75               |
| 8 Adapter für EN-Manometer 1/4 A4     | ■                    | ■                   | ■                    | ■                   | 75               |
| 9 Manometer MA                        | ■                    | ■                   | ■                    | ■                   | 98               |
| 10 Bediengerät mit Display OP         | ■                    | ■                   | ■                    | ■                   | 75               |
| 11 Verbindungsleitung NEBU-M8...-LE3  | ■                    | ■                   | ■                    | ■                   | 98               |
| 12 Verbindungsleitung NEBU-M12...-LE5 | ■                    | ■                   | ■                    | ■                   | 98               |

1) Zur Montage wird Befestigungswinkel MS6-WPB/WPE benötigt.

2) Zur Montage wird Modulverbinder MS6-MV oder Befestigungswinkel MS6-WPB/WPE benötigt.

# Elektrik-Druckregelventile MS6-LRE, Baureihe MS

Typenschlüssel

|  |                                  |   |   |     |   |     |   |    |   |    |
|--|----------------------------------|---|---|-----|---|-----|---|----|---|----|
|  | MS                               | 6 | - | LRE | - | 1/4 | - | D6 | - | PU |
| <b>Baureihe</b>  |                                  |   |   |     |   |     |   |    |   |    |
| MS   | Wartungseinheit Standard         |   |   |     |   |     |   |    |   |    |
| <b>Baugröße</b>  |                                  |   |   |     |   |     |   |    |   |    |
| 6  | Rastermaß 62 mm                  |   |   |     |   |     |   |    |   |    |
| <b>Wartungsfunktion</b>  |                                  |   |   |     |   |     |   |    |   |    |
| LRE  | Elektrik-Druckregelventil        |   |   |     |   |     |   |    |   |    |
| <b>Pneumatischer Anschluss</b>   |                                  |   |   |     |   |     |   |    |   |    |
| 1/4  | Innengewinde G1/4                |   |   |     |   |     |   |    |   |    |
| 1/2  | Innengewinde G1/2                |   |   |     |   |     |   |    |   |    |
| <b>Druckregelbereich</b>   |                                  |   |   |     |   |     |   |    |   |    |
| D6   | Druckregelbereich 0,3 ... 7 bar  |   |   |     |   |     |   |    |   |    |
| D7   | Druckregelbereich 0,5 ... 12 bar |   |   |     |   |     |   |    |   |    |
| <b>Elektrischer Druckausgang (Integrierter Drucksensor mit elektrischem Ausgang)</b> |                                  |   |   |     |   |     |   |    |   |    |
|  | ohne                             |   |   |     |   |     |   |    |   |    |
| PU   | Stecker, M8, 3-polig, U out      |   |   |     |   |     |   |    |   |    |

**Weitere Varianten können Sie über den Produktbaukasten bestellen → 75**

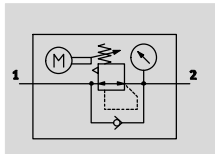
- Pneumatischer Anschluss
- Druckregelbereich
- Manometeralternativen
- Alternative Manometerskalierung
- Sekundärentlüftung
- Elektrischer Druckausgang
- Sensorkabel
- Versorgungskabel
- Befestigungsart
- Zulassung UL
- Durchflussrichtung

# Elektrik-Druckregelventile MS6-LRE, Baureihe MS

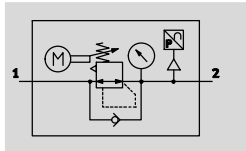
FESTO




Datenblatt

mit Manometer




mit Manometer und integriertem Drucksensor



-  - Durchfluss  
2200 ... 7500 l/min
-  - Temperaturbereich  
0 ... +50 °C
-  - Betriebsdruck  
0,8 ... 20 bar



-  - Hinweis

Das Elektrik-Druckregelventil eignet sich nicht zum Aufbau von elektrischen Regelkreisen.

Das Elektrik-Druckregelventil regelt eingehende Druckluft auf den eingestellten Ausgangsdruck. Dabei hält das Elektrik-Druckregelventil den Ausgangsdruck weitgehend konstant, unabhängig von Druckschwankungen im Netz und vom Luftverbrauch.

Mit der integrierten elektrischen Antriebseinheit wird der Ausgangsdruck indirekt eingestellt. Die Ansteuerung der Antriebseinheit ist entweder über die digitalen Eingänge am M12-Stecker

oder über das optional erhältliche Bediengerät möglich.

Dadurch wird die Drehrichtung der Antriebseinheit vorgegeben, was ein Verstellen des Ausgangsdrucks entweder in steigender oder fallender Richtung ermöglicht.

Bei Stromausfall bleibt die letzte Einstellung der Antriebseinheit bzw. des Ausgangsdrucks gespeichert. Die pneumatische Druckregelung funktioniert weiterhin.

- Vier Druckregelbereiche: 0,3 ... 4 bar, 0,3 ... 7 bar, 0,5 ... 12 bar und 0,5 ... 16 bar
- Optionales Bediengerät mit Display
- Optionaler integrierter Drucksensor mit elektrischem Ausgang
- Konstanter Ausgangsdruck, auch bei Stromausfall durch Fail Safe Funktion
- Mit oder ohne Sekundärentlüftung lieferbar

| Allgemeine Technische Daten  |   |            |
|------------------------------|---|------------|
| Baugröße                     | MS6   |            |
| Pneumatischer Anschluss 1, 2 |   |            |
| Innengewinde                 | G1/4, G3/8 oder G1/2  |            |
| Anschlussplatte AG...        | G1/4, G3/8, G1/2 oder G3/4  |            |
| Anschlussplatte AQ...        | NPT1/4, NPT3/8, NPT1/2 oder NPT3/4  |            |
| Konstruktiver Aufbau         | elektrisch verstellbares Druckregelventil                                     |            |
| Reglerfunktion               | Ausgangsdruck konstant, mit Vordruckkompensation, mit/ohne Sekundärentlüftung |            |
| Befestigungsart              | mit Zubehör<br>Leitungseinbau   |            |
| Einbaulage                   | beliebig, vorzugsweise senkrecht  |            |
| Druckregelbereich            | D5 [bar]  | 0,3 ... 4  |
|                              | D6 [bar]  | 0,3 ... 7  |
|                              | D7 [bar]  | 0,5 ... 12 |
|                              | D8 [bar]  | 0,5 ... 16 |
| Max. Druckhysterese          | [bar]   | 0,25       |
| Druckanzeige                 | mit Manometer<br>mit Bediengerät  |            |

-  - Hinweis: Dieses Produkt entspricht ISO 1179-1 und ISO 228-1.

# Elektrik-Druckregelventile MS6-LRE, Baureihe MS

Datenblatt

| Normalnennendurchfluss $q_{nN}^{(1)}$ [l/min] |    |                    |                    |                    |
|---|----|--------------------|--------------------|--------------------|
| Pneumatischer Anschluss                       |    | G $\frac{1}{4}$    | G $\frac{3}{8}$    | G $\frac{1}{2}$    |
| Druckregelbereich                             | D5 | 2400 <sup>2)</sup> | 5500 <sup>2)</sup> | 7500 <sup>2)</sup> |
|   | D6 | 3000               | 5800               | 6500               |
|   | D7 | 2700               | 4500               | 5500               |
|   | D8 | 2200               | 4000               | 4500               |

- 1) Gemessen bei  $p_1 = 10$  bar und  $p_2 = 6$  bar,  $\Delta p = 1$  bar  
 2) Gemessen bei  $p_1 = 10$  bar und  $p_2 = 3$  bar,  $\Delta p = 1$  bar

| Elektrische Daten                                 |          |  |                              |            |
|---|----------|--|------------------------------|------------|
|   |          | ohne integrierten Drucksensor                | mit integriertem Drucksensor |            |
|   |          |  | PI (I out)                   | PU (U out) |
| Analogausgang                                     | [V]      | –  | –                            | 0 ... 10   |
|   | [mA]     | –  | 4 ... 20                     | –          |
| Analogue Ausgänge, absolute Genauigkeit bei 25 °C | [%]      | –  | ±3                           | ±3         |
| Kabelschnittstelle                                | Eingänge | Stecker M12x1, 5-polig                       |                              |            |
|   | Ausgänge | –  | Stecker M8x1, 3-polig        |            |
| Ausführung Eingänge                               |          | nach IEC 61131-2, keine galvanische Trennung |                              |            |
| Nennbetriebsspannung                              | [V DC]   | 24   |                              |            |
| Zulässige Spannungsschwankungen                   | [%]      | ±10  |                              |            |
| Nennstromaufnahme                                 | [A]      | max. 1                                       |                              |            |
| Max. Stromaufnahme                                | [A]      | 3,5  |                              |            |
| Ansteuerezeit bei 25 °C                           | [s]      | max. 90 <sup>1)</sup>                        |                              |            |
| Kurzschlussfestigkeit                             |          | für alle elektrischen Anschlüsse             |                              |            |
| Schutzart   |          | IP65   |                              |            |

- 1) Um eine Überhitzung des Antriebs zu vermeiden, muss ein Ansteuerezeit:Pause-Verhältnis von 1:3 eingehalten werden.

| Betriebs- und Umweltbedingungen           |  |
|---|--|
| Betriebsdruck                             | [bar] 0,8 ... 20 (0,8 ... 10) <sup>1)</sup>                |
| Betriebsmedium                            | Druckluft nach ISO 8573-1:2010 [7:4:4]<br>inerte Gase      |
| Hinweis zum Betriebs-/ Steuermedium       | geölter Betrieb möglich (im weiteren Betrieb erforderlich) |
| Umgebungstemperatur                       | [°C] 0 ... +50   |
| Mediumstemperatur                         | [°C] 0 ... +50   |
| Lagertemperatur                           | [°C] –10 ... +50   |
| Korrosionsbeständigkeit KBK <sup>2)</sup> | 2  |
| CE-Zeichen (siehe Konformitätserklärung)  | nach EU-EMV-Richtlinie <sup>3)</sup>                       |
| Zulassung UL                              | c UL us - Recognized (OL)                                  |

- 1) Wert in Klammern gilt für MS6-LRE mit Zulassung UL.  
 2) Korrosionsbeständigkeitsklasse KBK 2 nach Festo Norm FN 940070  
 Mäßige Korrosionsbeanspruchung. Innenraumanwendung bei der Kondensation auftreten darf. Außenliegende sichtbare Teile mit vorrangig dekorativer Anforderung an die Oberfläche, die in direktem Kontakt zur umgebenden industriellen Atmosphäre stehen.  
 3) Bitte entnehmen Sie den Nutzungsbereich der EG-Konformitätserklärung: [www.festo.com/sp](http://www.festo.com/sp) → Zertifikate.  
 Im Falle von Nutzungsbeschränkungen der Geräte in Wohn-, Geschäfts- und Gewerbebereichen, sowie Kleinbetrieben, können weitere Maßnahmen zur Reduzierung der Störaussendung erforderlich sein.

# Elektrik-Druckregelventile MS6-LRE, Baureihe MS

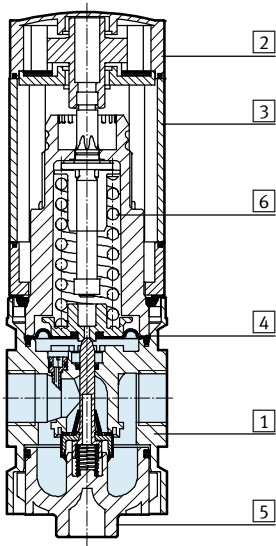
Datenblatt

FESTO

| Gewichte [g]              |      |
|---------------------------|------|
| Elektrik-Druckregelventil | 1280 |

## Werkstoffe

Funktionsschnitt

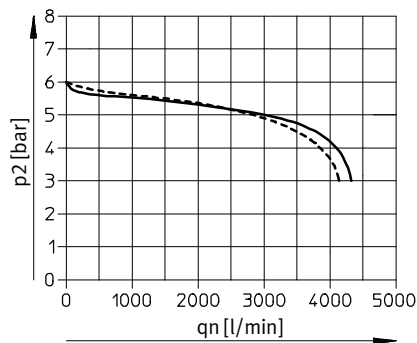


| Elektrik-Druckregelventil |                 |                         |
|---------------------------|-----------------|-------------------------|
| 1                         | Gehäuse         | Aluminium-Druckguss     |
| 2                         | Antriebsgehäuse | PA, verstärkt           |
| 3                         | Profilgehäuse   | Aluminium-Knetlegierung |
| 4                         | Membrane        | NBR                     |
| 5                         | Deckel unten    | PET, glasfaserverstärkt |
| 6                         | Federn          | Stahl                   |
| -                         | Bediengerät     | PA                      |
| -                         | Dichtungen      | NBR                     |

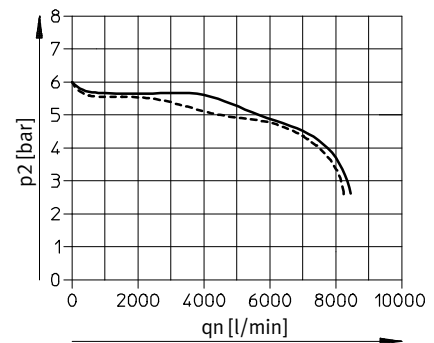
## Normaldurchfluss $q_n$ in Abhängigkeit vom Ausgangsdruck $p_2$

Eingangsdruck  $p_1 = 10$  bar

MS6-LRE-1/4

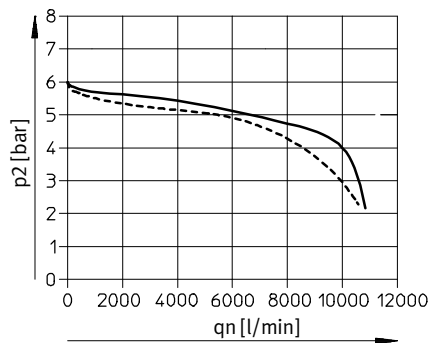


MS6-LRE-3/8



MS6-LRE-1/2

Eingangsdruck  $p_1 = 10$  bar



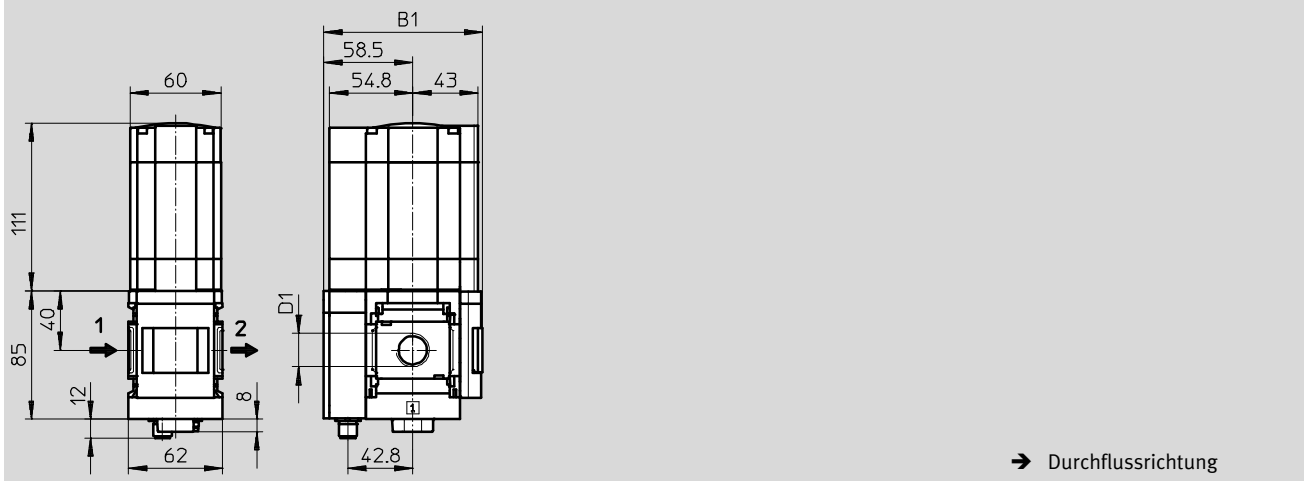


# Elektrik-Druckregelventile MS6-LRE, Baureihe MS

Datenblatt

## Abmessungen – Grundtyp integriertes MS-Manometer

Download CAD-Daten → [www.festo.com](http://www.festo.com)



| Typ         | B1<br>Manometer |                | D1   |
|-------------|-----------------|----------------|------|
|             | Standard-Skala  | Rot-Grün-Skala |      |
| MS6-LRE-1/4 | 104,5           | 106            | G1/4 |
| MS6-LRE-3/8 |                 |                | G3/8 |
| MS6-LRE-1/2 |                 |                | G1/2 |

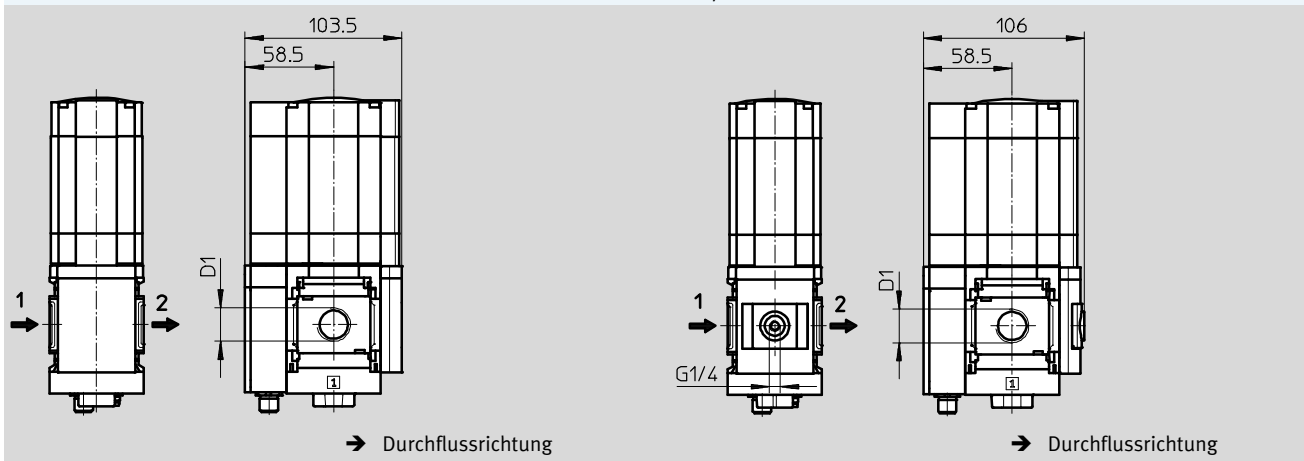
· | · Hinweis: Dieses Produkt entspricht ISO 1179-1 und ISO 228-1.

## Abmessungen – Manometeralternativen

Download CAD-Daten → [www.festo.com](http://www.festo.com)

Verschlussblende VS

Adapter A4 für EN-Manometer 1/4, ohne Manometer



| Typ         | D1   |
|-------------|------|
| MS6-LRE-1/4 | G1/4 |
| MS6-LRE-3/8 | G3/8 |
| MS6-LRE-1/2 | G1/2 |

· | · Hinweis: Dieses Produkt entspricht ISO 1179-1 und ISO 228-1.

# Elektrik-Druckregelventile MS6-LRE, Baureihe MS

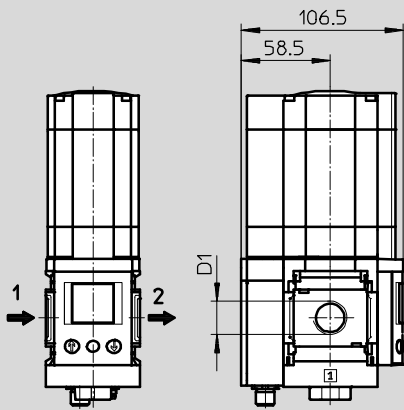
Datenblatt

FESTO

## Abmessungen – Manometeralternativen

Download CAD-Daten → [www.festo.com](http://www.festo.com)

Bediengerät mit Display OP



→ Durchflussrichtung

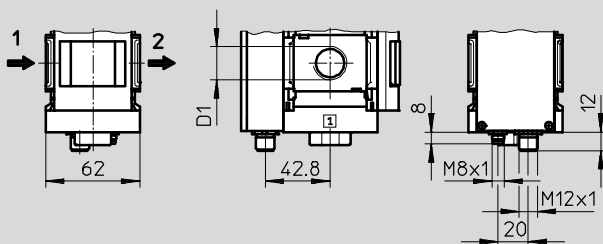
| Typ         | D1   |
|-------------|------|
| MS6-LRE-1/4 | G1/4 |
| MS6-LRE-3/8 | G3/8 |
| MS6-LRE-1/2 | G1/2 |

– Hinweis: Dieses Produkt entspricht ISO 1179-1 und ISO 228-1.

## Abmessungen – Elektrischer Druckausgang

Download CAD-Daten → [www.festo.com](http://www.festo.com)

Integrierter Drucksensor mit elektrischem Ausgang PI/PU



→ Durchflussrichtung

## Bestellangaben

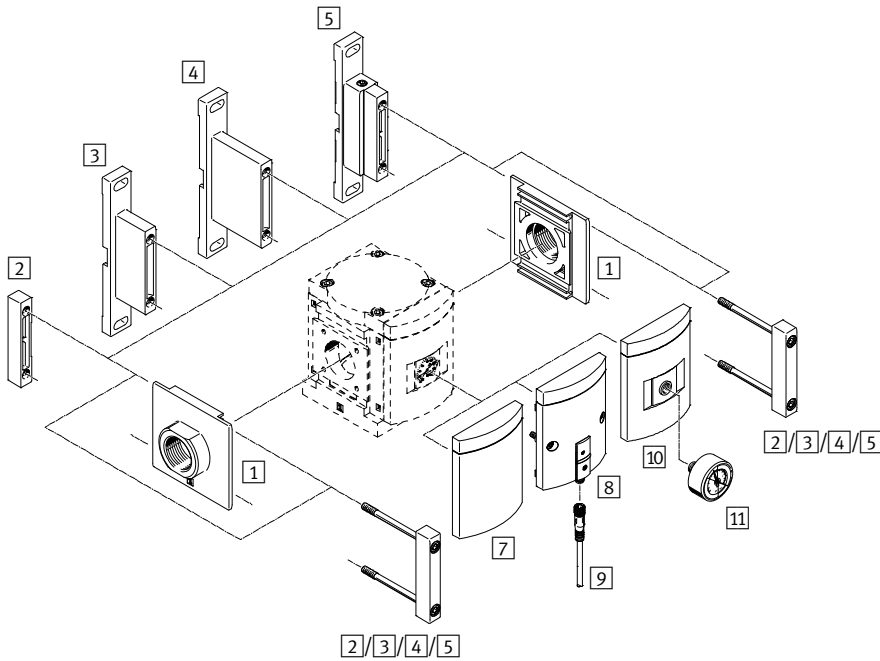
| Baugröße   | Anschluss | Druckregelbereich 0,3 ... 7 bar |                          | Druckregelbereich 0,5 ... 12 bar |                       |
|--|-----------|---------------------------------|--------------------------|----------------------------------|-----------------------|
|  |           | Teile-Nr.                       | Typ                      | Teile-Nr.                        | Typ                   |
| Integriertes MS-Manometer mit Standard-Skala, Anzeigeeinheit [bar]   |           |                                 |                          |                                  |                       |
| MS6  | G1/4      | –                               | –                        | <b>535364</b>                    | <b>MS6-LRE-1/4-D7</b> |
|  | G1/2      | <b>535348</b>                   | <b>MS6-LRE-1/2-D6</b>    | –                                | –                     |
| Integriertes MS-Manometer mit Standard-Skala, Anzeigeeinheit [bar], elektrischer Druckausgang (Integrierter Drucksensor mit Spannungsausgang), Stecker M8x1, 3-polig |           |                                 |                          |                                  |                       |
| MS6  | G1/4      | <b>535362</b>                   | <b>MS6-LRE-1/4-D6-PU</b> | –                                | –                     |




# Druckregelventile MS9-LR, Baureihe MS

Peripherieübersicht

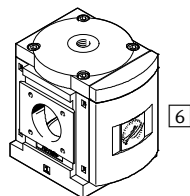
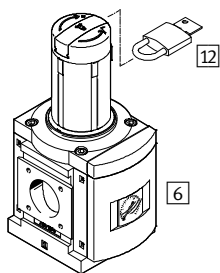
## Druckregelventil MS9-LR



-  - Hinweis  
 Weiteres Zubehör:  
 - Modulverbinder für Kombination mit Baugröße MS6, MS9 oder MS12  
 → Internet: rmv, armv

manuell betätigt

pneumatisch betätigt



# Druckregelventile MS9-LR, Baureihe MS

Peripherieübersicht

| Befestigungselemente und Zubehör |  |                               |                                 |                         |                      |  |
|----------------------------------|--|-------------------------------|---------------------------------|-------------------------|----------------------|--|
|                                  |  | Einzelgerät                   |                                 | Kombination             | → Seite/<br>Internet |  |
|                                  |  | mit Innengewinde<br>¾/1/N¾/N1 | mit Anschlussplatte AG.../AQ... |                         |                      | Modul ohne Anschluss-<br>gewinde, ohne An-<br>schlussplatte G/NG |
|                                  |  |                               | ohne Zulassung<br>EU EX4        | mit Zulassung<br>EU EX4 |                      |  |
| 1                                | Anschlussplatte-SET<br>MS9-AG...         | -                             | ■                               | ■                       | ■                    | ms9-ag   |
|                                  | Anschlussplatte-SET<br>MS9-AQ...         | -                             | ■                               | -                       | ■                    | ms9-aq   |
| 2                                | Modulverbinder<br>MS9-MV                 | -                             | -                               | -                       | ■                    | ms9-mv   |
| 3                                | Befestigungswinkel<br>MS9-WP             | ■                             | ■                               | ■                       | ■                    | ms9-wp   |
| 4                                | Befestigungswinkel<br>MS9-WPB            | ■                             | ■                               | ■                       | ■                    | ms9-wp   |
| 5                                | Befestigungswinkel<br>MS9-WPM            | ■                             | ■                               | -                       | ■                    | ms9-wp   |
| 6                                | MS-Manometer<br>AG                       | ■                             | ■                               | ■                       | ■                    | 86   |
| 7                                | Verschlussblende<br>VS                   | ■                             | ■                               | ■                       | ■                    | 86   |
| 8                                | Drucksensor ohne Anzeige<br>AD7 ... AD10 | ■                             | ■                               | -                       | ■                    | 86   |
| 9                                | Verbindungsleitung<br>NEBU-M8...-LE3     | ■                             | ■                               | -                       | ■                    | 98   |
| 10                               | Adapter für EN-Manometer ¼<br>A4         | ■                             | ■                               | ■                       | ■                    | 86   |
| 11                               | Manometer<br>MA                          | ■                             | ■                               | ■                       | ■                    | 98   |
| 12                               | Bügelschloss<br>LRVS-D                   | ■                             | ■                               | ■                       | ■                    | 98   |

# Druckregelventile MS9-LR, Baureihe MS

Typenschlüssel

FESTO

MS 9 - LR - G - D5 - DI - AG - BAR - AS

## Baureihe

|    |                          |
|----|--------------------------|
| MS | Wartungseinheit Standard |
|----|--------------------------|

## Baugröße

|   |                 |
|---|-----------------|
| 9 | Rastermaß 90 mm |
|---|-----------------|

## Wartungsfunktion

|    |                  |
|----|------------------|
| LR | Druckregelventil |
|----|------------------|

## Pneumatischer Anschluss

|    |  |
|----|--|
| G  | Modul ohne Anschlussgewinde, ohne Anschlussplatte        |
| NG | Modul ohne Anschlussgewinde, ohne Anschlussplatte (inch) |

## Druckregelbereich/Betätigung

|    |                                  |
|----|----------------------------------|
| D5 | 0,5 ... 4 bar, manuell betätigt  |
| D6 | 0,5 ... 7 bar, manuell betätigt  |
| D7 | 0,5 ... 12 bar, manuell betätigt |

## Alternatives Ansteuerungsprinzip

|    |   |
|----|---|
|    | vorgesteuert                                      |
| DI | direktgesteuert (nur mit Druckregelbereich D5/D6) |

## Manometer

|    |              |
|----|--------------|
| AG | MS-Manometer |
|----|--------------|

## Manometerskalierung

|     |     |
|-----|-----|
| BAR | bar |
| PSI | psi |

## Abschließbarkeit

|    |   |
|----|---|
| AS | Drehknopf mit Arretierung, mit Zubehör schließbar |
|----|---|

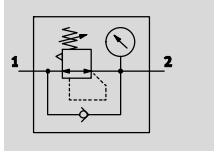
Weitere Varianten können Sie über den Produktbaukasten bestellen → 86

- Pneumatischer Anschluss
- Druckregelbereich/Betätigung
- Manometeralternativen
- Alternative Manometerskalierung
- Sekundärentlüftung
- Abschließbarkeit
- Befestigungsart
- Zulassung EU
- Zulassung UL
- Durchflussrichtung

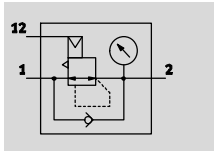
# Druckregelventile MS9-LR, Baureihe MS

Datenblatt

Druckregelbereich/Betätigung  
D5/D6/D7/D8, manuell betätigt



PO, pneumatisch betätigt



- - Durchfluss  
6500 ... 33000 l/min
- - Temperaturbereich  
-10 ... +60 °C
- - Betriebsdruck  
1 ... 20 bar
- - [www.festo.com](http://www.festo.com)



Das Druckregelventil hält den Ausgangsdruck p<sub>2</sub>, unabhängig von Druckschwankungen im Netz und vom Luftverbrauch, weitgehend konstant. Der Ausgangsdruck p<sub>2</sub> ist innerhalb des Druckregelbereichs entweder manuell mit dem Drehknopf oder

pneumatisch über einen Steuerdruck p<sub>12</sub> von einem externen Pilotregler einstellbar. Beim Abschalten des Betriebsdrucks wird der Ausgangsdruck p<sub>2</sub> über den Anschluss 3 (Sekundärentlüftung) entlüftet.

- Gute Regelcharakteristik mit kleiner Hysterese und Primärdruck-Kompensation
- Hohe Durchflussleistung bei geringem Druckabfall
- Vorgesteuertes oder direktgesteuertes Membranregelventil
- Vier Druckregelbereiche:  
0,5 ... 4 bar, 0,5 ... 7 bar,  
0,5 ... 12 bar und 0,5 ... 16 bar
- Mit oder ohne Sekundärentlüftung lieferbar
- Betätigungssicherung zum Schutz der Einstellwerte vor Verstellung
- Rückstromoption zum Entlüften von Ausgang 2 zum Ausgang 1 bereits integriert
- Optionaler Drucksensor
- Optionale Gerätevariante EX4 zum Einsatz in explosionsgefährdeten Bereichen der Zonen 1, 2, 21 und 22

| Allgemeine Technische Daten                                 |  |  |
|---|--|--|
| Pneumatischer Anschluss 1, 2                                | Innengewinde                             | G $\frac{3}{4}$ oder G1  |
|   | Anschlussplatte AG...                    | G $\frac{1}{2}$ , G $\frac{3}{4}$ , G1, G1 $\frac{1}{4}$ oder G1 $\frac{1}{2}$                   |
|   | Anschlussplatte AQ...                    | NPT $\frac{1}{2}$ , NPT $\frac{3}{4}$ , NPT1, NPT1 $\frac{1}{4}$ oder NPT1 $\frac{1}{2}$         |
|   | Modul ohne Anschlussgewinde/-platte G/NG | –  |
| Anschluss Steuerluft 12 bei Druckregelbereich/Betätigung PO |  | G $\frac{1}{4}$  |
| Konstruktiver Aufbau  |  | Vorgesteuertes Membranregelventil  |
|   |  | Direktgesteuertes Membranregelventil   |
|   |  |  |
| Reglerfunktion  | vorgesteuert                             | Ausgangsdruck konstant, mit Rückstromverhalten, mit Vordruckkompensation, mit Sekundärentlüftung |
|   | direktgesteuert                          | Ausgangsdruck konstant, mit Rückstromverhalten, mit/ohne Sekundärentlüftung                      |
| Befestigungsart   |  | mit Zubehör  |
|   |  | Leitungseinbau   |
|   |  | Fronttafeleinbau   |
| Einbaulage  |  | beliebig <sup>1)</sup>   |
| Betätigungssicherung  |  | Drehknopf mit Arretierung, mit Zubehör schließbar  |
|   |  | Drehknopf mit integriertem Schloss   |
| Druckregelbereich/<br>Betätigung                            | D5 [bar]                                 | 0,5 ... 4, manuell betätigt  |
|   | D6 [bar]                                 | 0,5 ... 7, manuell betätigt  |
|   | D7 [bar]                                 | 0,5 ... 12, manuell betätigt (0,5 ... 10 mit Variante Drucksensor AD...)                         |
|   | D8 [bar]                                 | 0,5 ... 16, manuell betätigt (0,5 ... 10 mit Variante Drucksensor AD...)                         |
|   | PO [bar]                                 | 0,5 ... 16, pneumatisch betätigt <sup>2)</sup>   |
| Max. Druckhysterese   | [bar]                                    | 0,4  |

1) Senkrechte Einbaulage beim Druckregelventil mit Drucksensor, da sich kein Kondenswasser im Drucksensor ansammeln darf.

2) Ausgangsdruck p<sub>2</sub> entspricht etwa dem angelegten Steuerdruck p<sub>12</sub>.

- - Hinweis: Dieses Produkt entspricht ISO 1179-1 und ISO 228-1.

# Druckregelventile MS9-LR, Baureihe MS

Datenblatt

FESTO

| Allgemeine Technische Daten |  |
|-----------------------------|--|
| Druckanzeige                | mit Drucksensor für Schaltanzeige Ausgangsdruck und elektrischem Ausgang |
|                             | mit Manometer für Anzeige Ausgangsdruck                                  |
|                             | mit Manometer Rot-Grün-Skala für Anzeige Ausgangsdruck                   |
|                             | G $\frac{3}{4}$ vorbereitet  |

| Normalnennendurchfluss $q_{nN}^{1)2)}$ [l/min] |    |                                    |                     |  |
|--|----|------------------------------------|---------------------|--|
| Konstruktiver Aufbau                           |    | Vorgesteuertes Membranregelventil  |                     | Direktgesteuertes Membranregelventil DI      |
| Pneumatischer Anschluss                        |    | G $\frac{3}{4}$ /NPT $\frac{3}{4}$ | G1/NPT1             | G $\frac{3}{4}$ /NPT $\frac{3}{4}$ / G1/NPT1 |
| Druckregelbereich                              | D5 | 19000 <sup>3)</sup>                | 26000 <sup>3)</sup> | 14000 <sup>3)</sup> / 20000 <sup>3)</sup>    |
|  | D6 | 17000                              | 20000               | 14000 / 11000                                |
|  | D7 | 17000                              | 20000               | – / –  |
|  | D8 | 17000                              | 20000               | – / –  |
|  | PO | 21000                              | 25000               | – / –  |

- 1) Alle Werte  $\pm 15\%$
- 2) Gemessen bei  $p_1 = 10$  bar und  $p_2 = 6$  bar,  $\Delta p = 1$  bar
- 3) Gemessen bei  $p_1 = 10$  bar und  $p_2 = 4$  bar,  $\Delta p = 1$  bar

| Betriebs- und Umweltbedingungen           |  |                               |
|---|--|-------------------------------|
| Zulassung EU                              | –  | EX4                           |
| Betriebsdruck [bar]                       | 1 ... 20   |                               |
| Betriebsmedium                            | Druckluft nach ISO 8573-1:2010 [7:4:4]                     |                               |
| Hinweis zum Betriebs-/ Steuermedium       | geölter Betrieb möglich (im weiteren Betrieb erforderlich) | geölter Betrieb nicht möglich |
| Umgebungstemperatur [°C]                  | –10 ... +60 (0 ... +50) <sup>1)</sup>                      |                               |
| Mediumtemperatur [°C]                     | –10 ... +60 (0 ... +50) <sup>1)</sup>                      |                               |
| Lagertemperatur [°C]                      | –10 ... +60  |                               |
| Korrosionsbeständigkeit KBK <sup>2)</sup> | 2  |                               |
| Zulassung UL                              | c UL us - Recognized (OL)                                  |                               |

- 1) Wert in Klammern gilt für MS9-LR mit Drucksensor AD...
- 2) Korrosionsbeständigkeitsklasse KBK 2 nach Festo Norm FN 940070  
Mäßige Korrosionsbeanspruchung. Innenraumanwendung bei der Kondensation auftreten darf. Außenliegende sichtbare Teile mit vorrangig dekorativer Anforderung an die Oberfläche, die in direktem Kontakt zur umgebenden industrietypischen Atmosphäre stehen.

| ATEX                                      |                                     |
|---|-------------------------------------|
| Zulassung EU                              | EX4                                 |
| ATEX-Kategorie Gas                        | II 2G                               |
| Ex-Zündschutzart Gas                      | c T6 X                              |
| ATEX-Kategorie Staub                      | II 2D                               |
| Ex-Zündschutzart Staub                    | c T60 °C X                          |
| Ex-Umgebungstemperatur                    | –10 °C $\leq$ Ta $\leq$ +60 °C      |
| CE-Zeichen (siehe Konformitäts-erklärung) | nach EU-Ex-Schutz-Richtlinie (ATEX) |

| Gewichte [g]  |      |
|---|------|
| Druckregelventil  | 1400 |
| Druckregelventil mit Drehknopf mit integriertem Schloss E11 | 1700 |



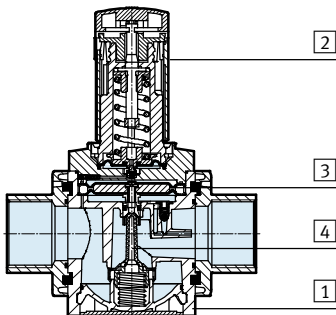
# Druckregelventile MS9-LR, Baureihe MS

Datenblatt

FESTO

## Werkstoffe

Funktionsschnitt

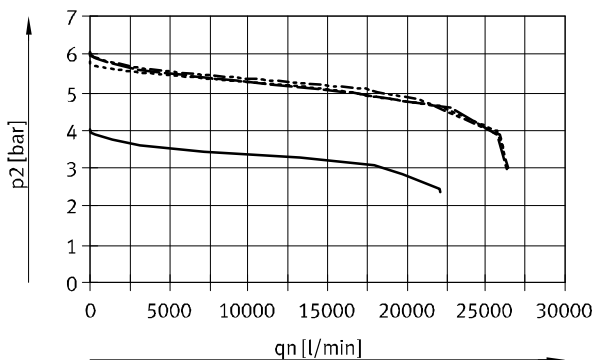


| Druckregelventil                  |  |
|-----------------------------------|--|
| 1                                 | Gehäuse<br>Aluminium-Druckguss   |
| 2                                 | Drehknopf<br>Drehknopf mit integriertem Schloss E11<br>Aluminium           |
| 3                                 | Membran<br>NBR   |
| 4                                 | Ventilstößel<br>Aluminium-Knetlegierung, NBR, POM                          |
| -                                 | Abdeckung<br>PA-verstärkt  |
| -                                 | Anschlussplatte, Modulverbinder, Befestigungswinkel<br>Aluminium-Druckguss |
| -                                 | Dichtungen<br>NBR  |
| Werkstoff-Hinweis<br>RoHS konform |  |

## Normaldurchfluss $q_n$ in Abhängigkeit vom Ausgangsdruck $p_2$ bei Betriebsdruck $p_1 = 10$ bar

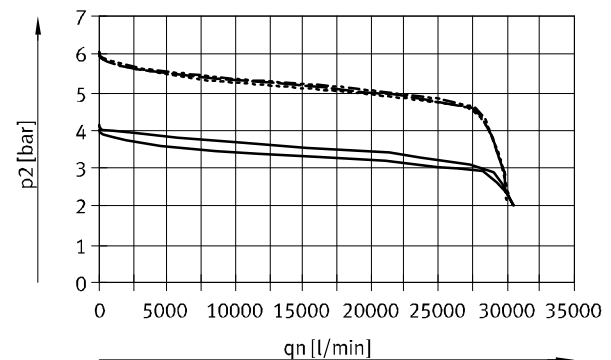
Vorgesteuertes Membranregelventil

Pneumatischer Anschluss G $\frac{3}{4}$ /NPT $\frac{3}{4}$



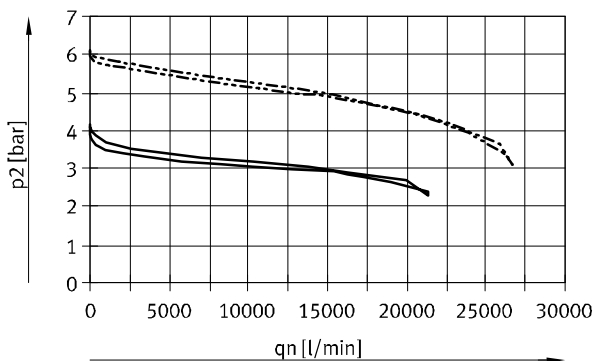
— D5: 0,5 ... 4 bar      - - - - D7: 0,5 ... 12 bar  
- - - - D6: 0,5 ... 7 bar      ······ D8: 0,5 ... 16 bar

Pneumatischer Anschluss G1/NPT1



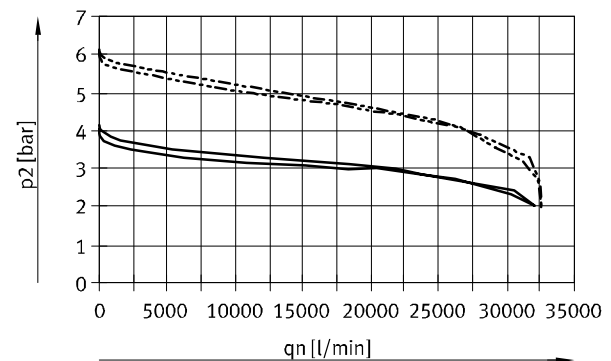
## Direktgesteuertes Membranregelventil DI

Pneumatischer Anschluss G $\frac{3}{4}$ /NPT $\frac{3}{4}$



— D5: 0,5 ... 4 bar  
- - - - D6: 0,5 ... 7 bar

Pneumatischer Anschluss G1/NPT1



# Druckregelventile MS9-LR, Baureihe MS

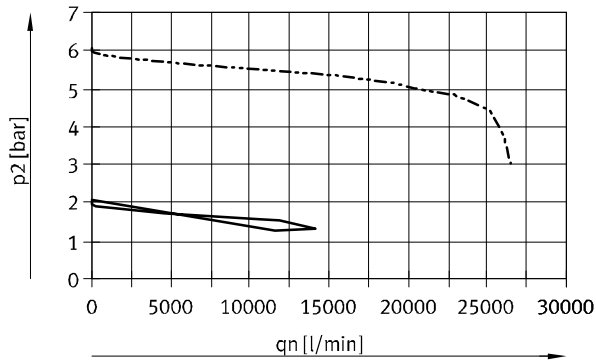
Datenblatt

FESTO

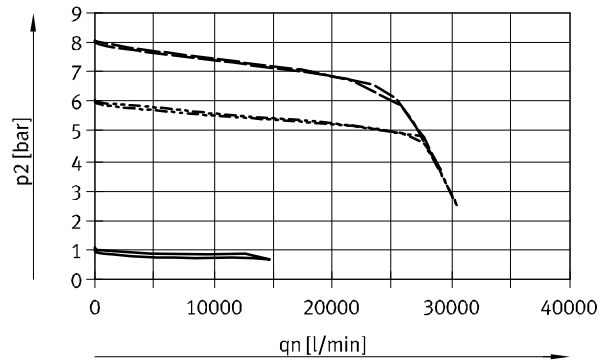
## Normaldurchfluss $q_n$ in Abhängigkeit vom Ausgangsdruck $p_2$ bei Betriebsdruck $p_1 = 10 \text{ bar}$

Externer Vorsteuerregler, Druckregelbereich/Betätigung PO

Pneumatischer Anschluss  $G\frac{3}{4}/NPT\frac{3}{4}$



Pneumatischer Anschluss  $G1/NPT1$

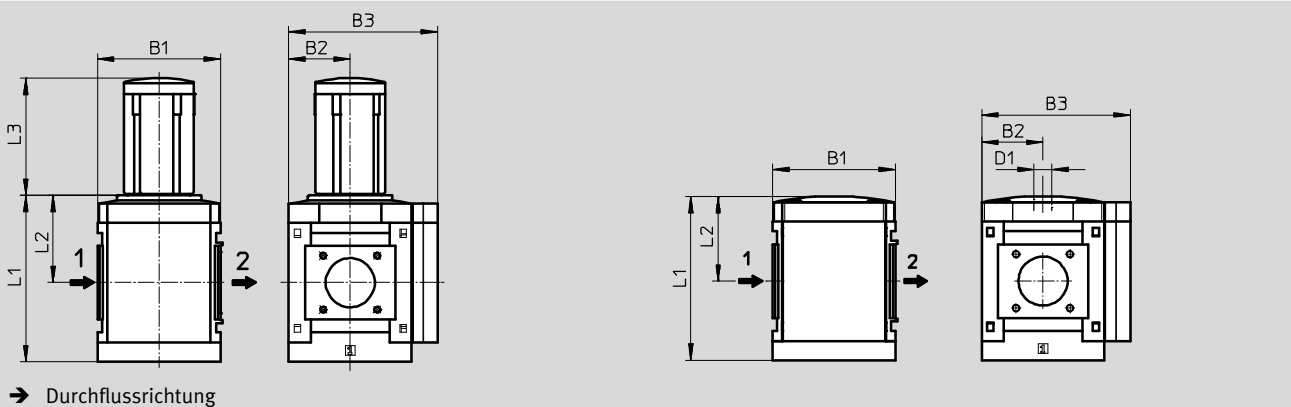


## Abmessungen – Grundtyp

Druckregelbereich D5/D6/D7/D8, manuell betätigt,  
Modul ohne Anschlussgewinde, ohne Anschlussplatte G/NG,  
Verschlussblende VS,  
Drehknopf mit Arretierung, mit Zubehör schließbar AS

Download CAD-Daten → [www.festo.com](http://www.festo.com)

Druckregelbereich PO, pneumatisch betätigt,  
Modul ohne Anschlussgewinde, ohne Anschlussplatte G/NG,  
Verschlussblende VS



| Typ                     | B1 | B2 | B3  | D1             | L1            |                     | L2            |                     | L3   |
|-------------------------|----|----|-----|----------------|---------------|---------------------|---------------|---------------------|------|
|                         |    |    |     |                | vorge-steuert | direktge-steuert DI | vorge-steuert | direktge-steuert DI |      |
| MS9-LR-G/NG-D5/D6/D7/D8 | 90 | 45 | 109 | –              | 129           | 122                 | 71,4          | 64                  | 94,5 |
| MS9-LR-G/NG-PO          |    |    |     | $G\frac{3}{4}$ | 120           | –                   | 62            | –                   | –    |

# Druckregelventile MS9-LR, Baureihe MS

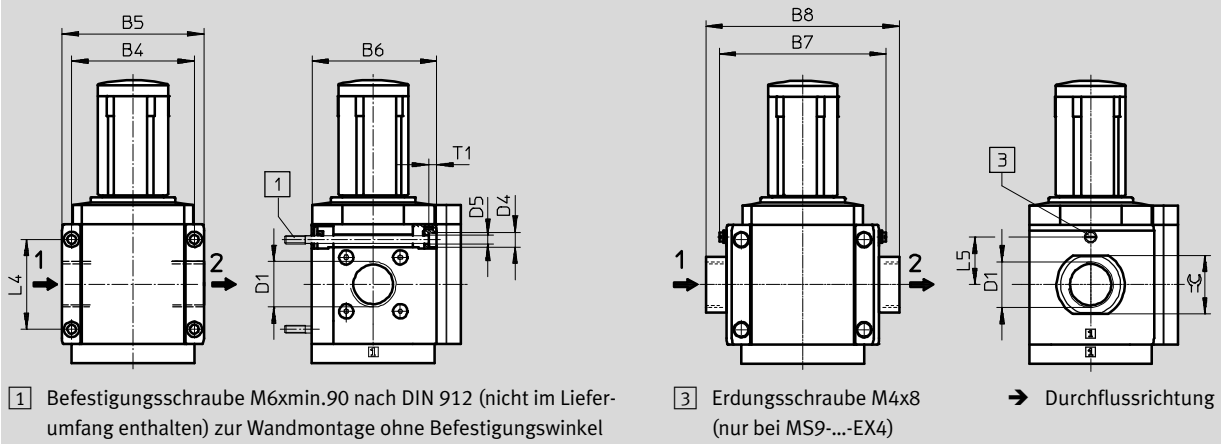
Datenblatt

FESTO

**Abmessungen – Anschlussgewinde/Anschlussplatte**  
mit Innengewinde 3/4/1/N3/4/N1

Download CAD-Daten → [www.festo.com](http://www.festo.com)

mit Anschlussplatte AG.../AQ...



| Typ         | B4 | B5  | B6   | B7  |     | B8 | D1              | D4 | D5  | L4 | L5 | T1 | ≙  |
|-------------|----|-----|------|-----|-----|----|-----------------|----|-----|----|----|----|----|
|             |    |     |      |     | EX4 |    |                 |    |     |    |    |    |    |
| MS9-LR-3/4  | 90 | 104 | 91,5 | -   | -   | -  | G3/4            | 11 | 6,5 | 66 | -  | 6  | -  |
| MS9-LR-1    |    |     |      |     |     |    | G1              |    |     |    |    |    |    |
| MS9-LR-AGD  | -  | -   | -    | 112 | 122 | -  | G1/2            | -  | -   | -  | 35 | -  | 30 |
| MS9-LR-AGE  |    |     |      |     |     |    | G3/4            |    |     |    |    |    | 36 |
| MS9-LR-AGF  |    |     |      |     |     |    | G1              |    |     |    |    |    | 41 |
| MS9-LR-AGG  |    |     |      |     |     |    | G1 1/4          |    |     |    |    |    | 50 |
| MS9-LR-AGH  |    |     |      |     |     |    | G1 1/2          |    |     |    |    |    | 55 |
| MS9-LR-N3/4 | 90 | 104 | 91,5 | -   | -   | -  | NPT3/4-14       | 11 | 6,5 | 66 | -  | 6  | -  |
| MS9-LR-N1   |    |     |      |     |     |    | NPT1-11 1/2     |    |     |    |    |    |    |
| MS9-LR-AQR  | -  | -   | -    | 112 | 122 | -  | NPT1/2-14       | -  | -   | -  | 35 | -  | 30 |
| MS9-LR-AQS  |    |     |      |     |     |    | NPT3/4-14       |    |     |    |    |    | 36 |
| MS9-LR-AQT  |    |     |      |     |     |    | NPT1-11 1/2     |    |     |    |    |    | 41 |
| MS9-LR-AQU  |    |     |      |     |     |    | NPT1 1/4-11 1/2 |    |     |    |    |    | 50 |
| MS9-LR-AQV  |    |     |      |     |     |    | NPT1 1/2-11 1/2 |    |     |    |    |    | 55 |

• Hinweis: Dieses Produkt entspricht ISO 1179-1 und ISO 228-1.

# Druckregelventile MS9-LR, Baureihe MS

Datenblatt

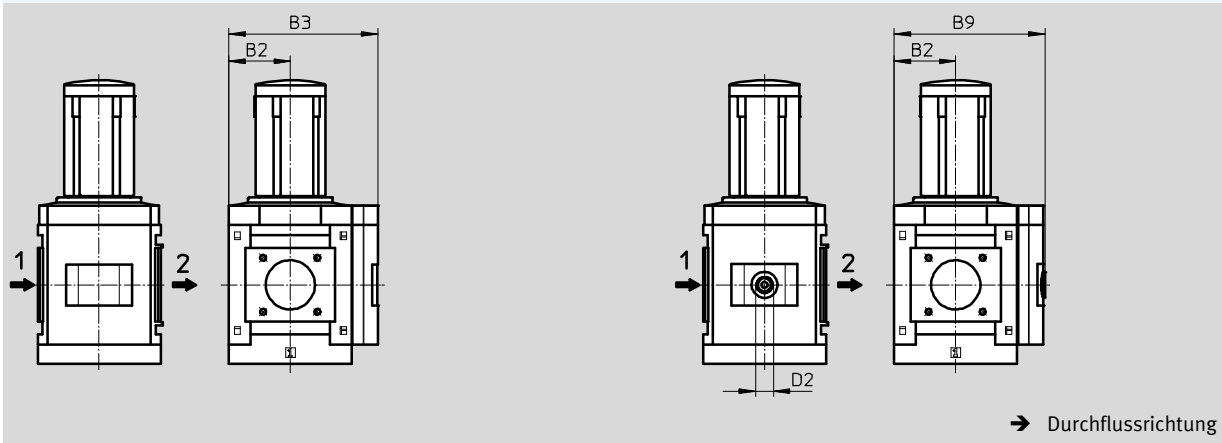
FESTO

## Abmessungen – Manometeralternativen

Download CAD-Daten → [www.festo.com](http://www.festo.com)

Integriertes MS-Manometer mit Standard-Skala AG oder Rot-Grün-Skala RG

Adapter A4 für EN-Manometer 1/4, ohne Manometer



| Typ              | B2 | B3  | B9  | D2   |
|------------------|----|-----|-----|------|
| MS9-LR-...-AG/RG | 45 | 109 | –   | –    |
| MS9-LR-...-A4    |    | –   | 110 | G1/4 |

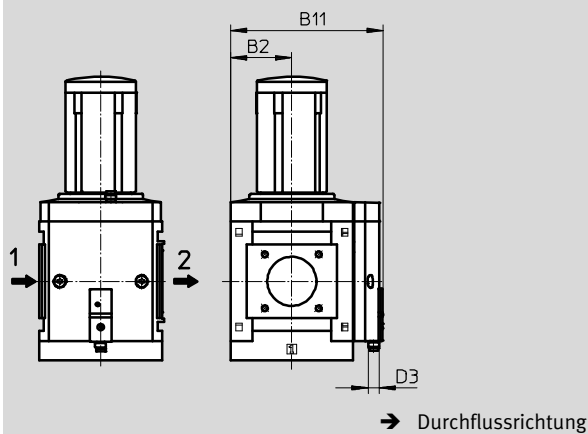
⚠ Hinweis: Dieses Produkt entspricht ISO 1179-1 und ISO 228-1.

## Abmessungen – Manometeralternativen

Download CAD-Daten → [www.festo.com](http://www.festo.com)

Drucksensor ohne LCD-Anzeige (nur Schaltanzeige) AD7 ... AD10

Datenblätter → Internet: [sde5](http://sde5)



Variante AD7:  
SDE5-D10-O-...-P-M8 mit 3-poligem Stecker M8x1, Schwellwertkomparator, 1 Schaltausgang PNP, Schließer

Variante AD9:  
SDE5-D10-O3-...-P-M8 mit 3-poligem Stecker M8x1, Fensterkomparator, 1 Schaltausgang PNP, Schließer

Variante AD8:  
SDE5-D10-C-...-P-M8 mit 3-poligem Stecker M8x1, Schwellwertkomparator, 1 Schaltausgang PNP, Öffner

Variante AD10:  
SDE5-D10-C3-...-P-M8 mit 3-poligem Stecker M8x1, Fensterkomparator, 1 Schaltausgang PNP, Öffner

| Typ                         | B2 | B11 | D3 |
|-----------------------------|----|-----|----|
| MS9-LR-...-AD7/AD8/AD9/AD10 | 45 | 112 | M8 |

# Druckregelventile MS9-LR, Baureihe MS

Datenblatt

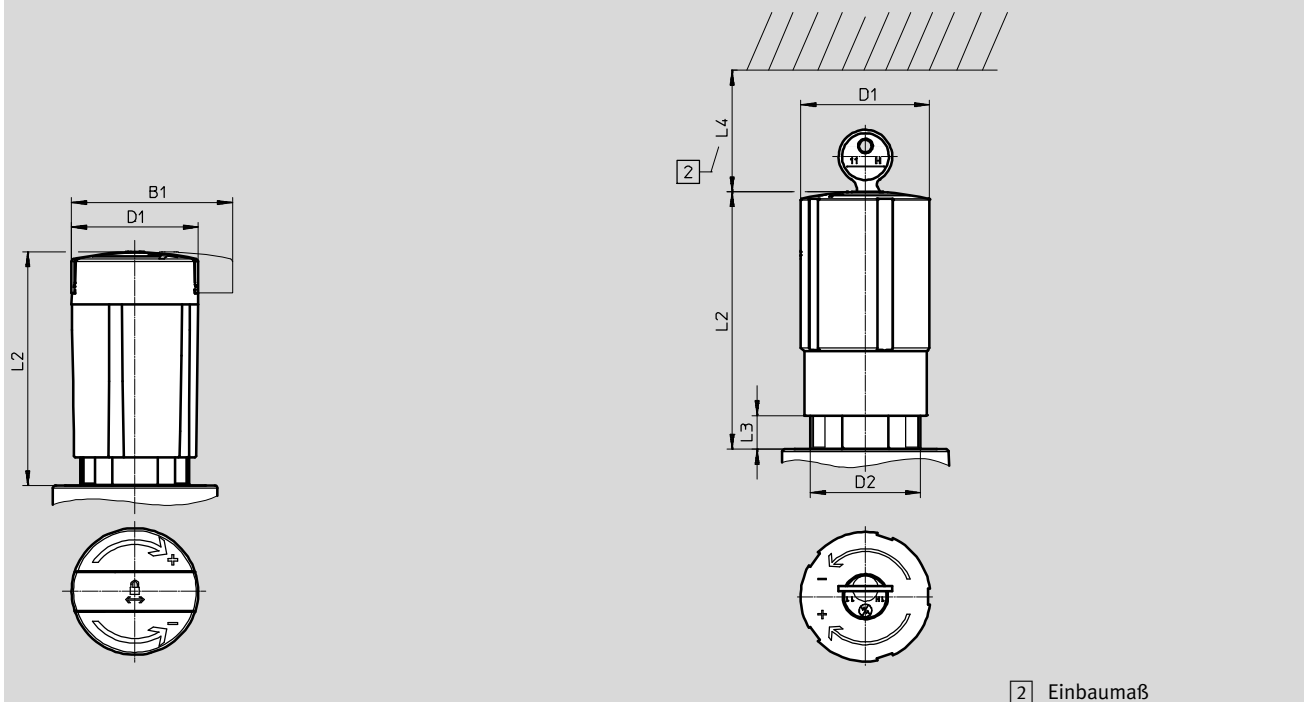
FESTO

## Abmessungen – Drehknopf

Download CAD-Daten → [www.festo.com](http://www.festo.com)

Drehknopf mit Arretierung, mit Zubehör schließbar AS

Drehknopf mit integriertem Schloss E11



2 Einbaumaß

| Typ            | B1 | D1 | D2    | L2   | L3 | L4 |
|----------------|----|----|-------|------|----|----|
| MS9-LR-...-AS  | 65 | 52 | -     | 94,5 | -  | -  |
| MS9-LR-...-E11 | -  |    | M44x1 | 110  | 21 | 60 |

## Bestellangaben

| Baugröße  | Vorgesteuertes Membranregelventil |                              | Direktgesteuertes Membranregelventil |                                  |
|---|-----------------------------------|------------------------------|--------------------------------------|----------------------------------|
|   | Teile-Nr.                         | Typ                          | Teile-Nr.                            | Typ                              |
| Druckregelbereich 0,5 ... 4 bar, manuell betätigt, integriertes MS-Manometer mit Standard-Skala, Anzeigeeinheit [bar], Drehknopf mit Arretierung, mit Zubehör schließbar  |                                   |                              |                                      |                                  |
| MS9   | <b>564134</b>                     | <b>MS9-LR-G-D5-AG-BAR-AS</b> | <b>564135</b>                        | <b>MS9-LR-G-D5-DI-AG-BAR-AS</b>  |
| Druckregelbereich 0,5 ... 4 bar, manuell betätigt, integriertes MS-Manometer mit Standard-Skala, Anzeigeeinheit [psi], Drehknopf mit Arretierung, mit Zubehör schließbar  |                                   |                              |                                      |                                  |
| MS9   | -                                 | -                            | <b>564140</b>                        | <b>MS9-LR-NG-D5-DI-AG-PSI-AS</b> |
| Druckregelbereich 0,5 ... 7 bar, manuell betätigt, integriertes MS-Manometer mit Standard-Skala, Anzeigeeinheit [bar], Drehknopf mit Arretierung, mit Zubehör schließbar  |                                   |                              |                                      |                                  |
| MS9   | <b>564136</b>                     | <b>MS9-LR-G-D6-AG-BAR-AS</b> | <b>564137</b>                        | <b>MS9-LR-G-D6-DI-AG-BAR-AS</b>  |
| Druckregelbereich 0,5 ... 7 bar, manuell betätigt, integriertes MS-Manometer mit Standard-Skala, Anzeigeeinheit [psi], Drehknopf mit Arretierung, mit Zubehör schließbar  |                                   |                              |                                      |                                  |
| MS9   | -                                 | -                            | <b>564142</b>                        | <b>MS9-LR-NG-D6-DI-AG-PSI-AS</b> |
| Druckregelbereich 0,5 ... 12 bar, manuell betätigt, integriertes MS-Manometer mit Standard-Skala, Anzeigeeinheit [bar], Drehknopf mit Arretierung, mit Zubehör schließbar |                                   |                              |                                      |                                  |
| MS9   | <b>564138</b>                     | <b>MS9-LR-G-D7-AG-BAR-AS</b> | -                                    | -                                |

# Druckregelventile MS9-LR, Baureihe MS

Bestellangaben – Produktbaukasten

FESTO

| Bestelltabelle |  |   |                                 |                                   |                 |  |
|----------------|--|---|---------------------------------|-----------------------------------|-----------------|--|
| Rastermaß      | [mm]   | 90  | Bedin-<br>gungen                | Code                              | Eintrag<br>Code |  |
| <b>M</b>       | Baukasten-Nr.  | <b>562530</b>   |                                 |                                   |                 |  |
|                | Baureihe   | Standard  |                                 | <b>MS</b>                         | MS              |  |
|                | Baugröße   | 9   |                                 | <b>9</b>                          | 9               |  |
|                | Funktion   | Druckregelventil  |                                 | <b>-LR</b>                        | -LR             |  |
|                | Pneumatischer Anschluss  | Innengewinde G $\frac{3}{4}$  | <input type="checkbox"/>        | <b>-<math>\frac{3}{4}</math></b>  |                 |  |
|                |  | Innengewinde G1   | <input type="checkbox"/>        | <b>-1</b>                         |                 |  |
|                |  | Anschlussplatte G $\frac{1}{2}$   |                                 | <b>-AGD</b>                       |                 |  |
|                |  | Anschlussplatte G $\frac{3}{4}$   |                                 | <b>-AGE</b>                       |                 |  |
|                |  | Anschlussplatte G1  |                                 | <b>-AGF</b>                       |                 |  |
|                |  | Anschlussplatte G1 $\frac{1}{4}$  |                                 | <b>-AGG</b>                       |                 |  |
|                |  | Anschlussplatte G1 $\frac{1}{2}$  |                                 | <b>-AGH</b>                       |                 |  |
|                |  | Innengewinde NPT $\frac{3}{4}$  | <input type="checkbox"/>        | <b>-N<math>\frac{3}{4}</math></b> |                 |  |
|                |  | Innengewinde NPT1   | <input type="checkbox"/>        | <b>-N1</b>                        |                 |  |
|                |  | Anschlussplatte NPT $\frac{1}{2}$   | <input type="checkbox"/>        | <b>-AQR</b>                       |                 |  |
|                |  | Anschlussplatte NPT $\frac{3}{4}$   | <input type="checkbox"/>        | <b>-AQS</b>                       |                 |  |
|                |  | Anschlussplatte NPT1  | <input type="checkbox"/>        | <b>-AQT</b>                       |                 |  |
|                |  | Anschlussplatte NPT1 $\frac{1}{4}$  | <input type="checkbox"/>        | <b>-AQU</b>                       |                 |  |
|                |  | Anschlussplatte NPT1 $\frac{1}{2}$  | <input type="checkbox"/>        | <b>-AQV</b>                       |                 |  |
|                |  | Modul ohne Anschlussgewinde, ohne Anschlussplatte                         | <input type="checkbox"/>        | <b>-G</b>                         |                 |  |
|                |  | Modul ohne Anschlussgewinde, ohne Anschlussplatte (inch)                  | <input type="checkbox"/>        | <b>-NG</b>                        |                 |  |
|                |  | Druckregelbereich/<br>Betätigung  | 0,5 ... 4 bar, manuell betätigt |                                   | <b>-D5</b>      |  |
|                | 0,5 ... 7 bar, manuell betätigt  |   |                                 | <b>-D6</b>                        |                 |  |
|                | 0,5 ... 12 bar, manuell betätigt   |   |                                 | <b>-D7</b>                        |                 |  |
|                | 0,5 ... 16 bar, manuell betätigt   |   | <input type="checkbox"/>        | <b>-D8</b>                        |                 |  |
|                | Max. 16 bar, pneumatisch betätigt (Druckbereich wird durch Vorsteuerregler bestimmt) |   | <input type="checkbox"/>        | <b>-PO</b>                        |                 |  |
| <b>O</b>       | Reglerart  | Direktgesteuert   | <input type="checkbox"/>        | <b>-DI</b>                        |                 |  |
| <b>M</b>       | Manometer/Manometer-<br>alternativen   | MS-Manometer  |                                 | <b>-AG</b>                        |                 |  |
|                |  | Verschlussblende  |                                 | <b>-VS</b>                        |                 |  |
|                |  | Adapter für EN-Manometer $\frac{1}{4}$ , ohne Manometer                   |                                 | <b>-A4</b>                        |                 |  |
|                |  | Integriertes Manometer, Rot-Grün-Skala                                    | <input type="checkbox"/>        | <b>-RG</b>                        |                 |  |
|                |  | Drucksensor mit Schaltanzeige, Stecker M8, Schwellwertkomparator, PNP, NO | <input type="checkbox"/>        | <input type="checkbox"/>          | <b>-AD7</b>     |  |
|                |  | Drucksensor mit Schaltanzeige, Stecker M8, Schwellwertkomparator, PNP, NC | <input type="checkbox"/>        | <input type="checkbox"/>          | <b>-AD8</b>     |  |
|                |  | Drucksensor mit Schaltanzeige, Stecker M8, Fensterkomparator, PNP, NO     | <input type="checkbox"/>        | <input type="checkbox"/>          | <b>-AD9</b>     |  |
|                |  | Drucksensor mit Schaltanzeige, Stecker M8, Fensterkomparator, PNP, NC     | <input type="checkbox"/>        | <input type="checkbox"/>          | <b>-AD10</b>    |  |

- |  |                                       |  |
|--|---------------------------------------|--|
| <input type="checkbox"/> $\frac{3}{4}$ , 1, N $\frac{3}{4}$ , N1, AQR, AQS, AQT, AQU, G, NG, D8, AD7, AD8, AD9, AD10, E11, WPM | <input type="checkbox"/> DI           | Nicht mit Druckregelbereich D7, D8.  |
| <input type="checkbox"/> PO  | <input type="checkbox"/> RG           | Nicht mit Alternativer Manometerskalierung PSI, PSI-Skala dient nur als Hilfsskala |
| Nicht mit Zulassung EU EX4   | <input type="checkbox"/> AD7 ... AD10 | Messbereich max. 10 bar  |
| Nicht mit Reglerart DI.  |                                       |  |
| Nicht mit Abschließbarkeit AS, E11   |                                       |  |

- Mindestangaben
- Optionen

### Übertrag Bestellcode

# Druckregelventile MS9-LR, Baureihe MS

Bestellangaben – Produktbaukasten

| Bestelltabelle |                                  |   |             |      |              |
|----------------|----------------------------------|---|-------------|------|--------------|
| Rastermaß      | [mm]                             |   | Bedingungen | Code | Eintrag Code |
| [O]            | Alternative Manometer-skalierung | psi   | 6           | -PSI |              |
|                |                                  | MPa   | 6           | -MPA |              |
|                |                                  | bar   | 6           | -BAR |              |
|                | Sekundärentlüftung               | Ohne Sekundärentlüftung                             | 7           | -OS  |              |
|                | Alternative Einbaulage           | Drehknopf unten (Anschluss bei PO nach unten)       |             | -KD  |              |
| [M]            | Abschließbarkeit                 | Ohne (Abschließbarkeit AS ist vorbelegt)            |             |      |              |
|                |                                  | Mit Zubehör abschließbar                            |             | -AS  |              |
|                |                                  | Mit integriertem Schloss                            | 1           | -E11 |              |
| [O]            | Befestigungsart                  | Befestigungswinkel Grundauführung                   | 8           | -WP  |              |
|                |                                  | Befestigungswinkel zum Einhängen der Wartungsgeräte | 1 8         | -WPM |              |
|                |                                  | Befestigungswinkel für grossen Wandabstand          | 8           | -WPB |              |
|                | Zulassung EU                     | II 2GD nach EU-Ex-Schutz-Richtlinie (ATEX)          |             | -EX4 |              |
|                | Zulassung UL                     | cULus, ordinary location for Canada and USA         |             | -UL1 |              |
|                | Durchflussrichtung               | Durchflussrichtung von rechts nach links            |             | -Z   |              |

- [1] ¾, 1, N¾, N1, AQR, AQS, AQT, AQU, AQV, G, NG, D8, AD7, AD8, AD9, AD10, E11, WPM [7] OS Nur mit Reglerart DI
- Nicht mit Zulassung EU EX4
- [6] PSI, MPA, BAR Nicht mit Manometeralternativen VS, A4, AD7, AD8, AD9, AD10 [8] WP, WPM, WPB Nicht mit pneumatischem Anschluss G, NG

- [M] Mindestangaben
- [O] Optionen

**Übertrag Bestellcode**

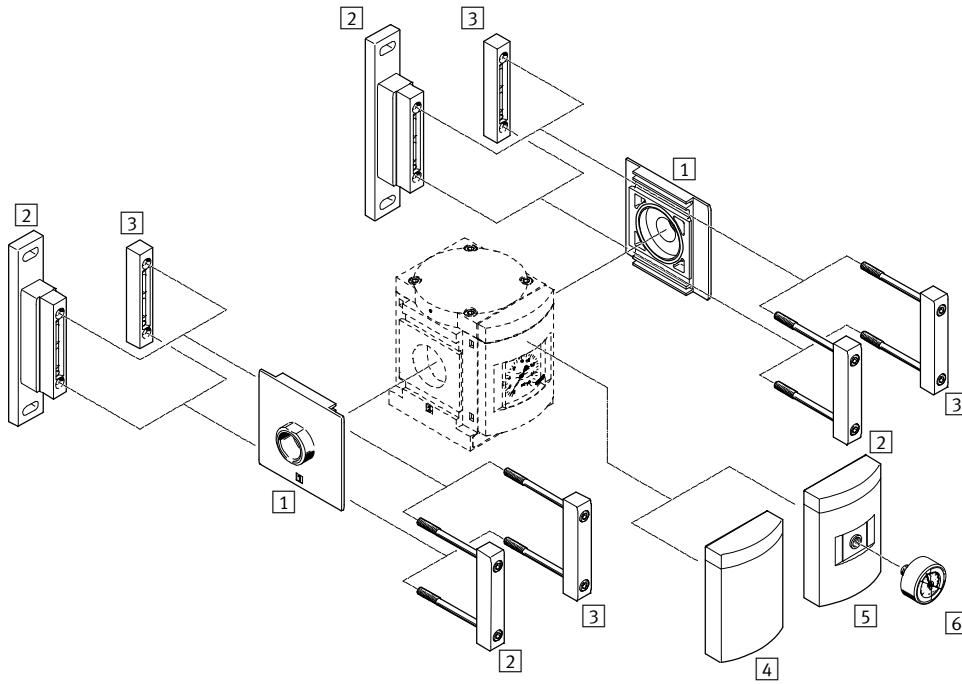
- [ ] - [ ] - [ ] - [ ] - [ ] - [ ] - [ ] - [ ]


# Druckregelventile MS12-LR, Baureihe MS

Peripherieübersicht

FESTO

## Druckregelventil MS12-LR



-  Hinweis

Weiteres Zubehör:

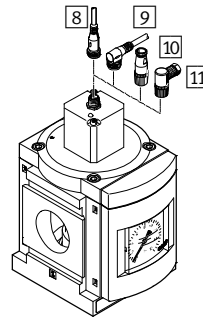
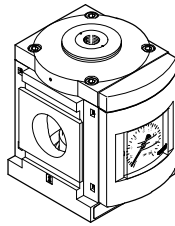
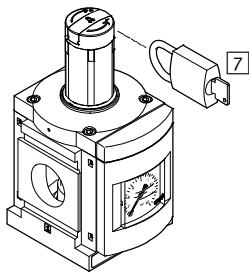
- Modulverbinder für Kombination mit Baugröße MS9

→ Internet: armv

manuell betätigt

pneumatisch betätigt

elektrisch betätigt





# Druckregelventile MS12-LR, Baureihe MS

Peripherieübersicht

| Befestigungselemente und Zubehör |  | → Seite/Internet |
|----------------------------------|--|------------------|
| 1                                | Anschlussplatte-SET<br>MS12-AG...      | ms12-ag          |
| 2                                | Befestigungswinkel<br>MS12-WP          | ms12-wp          |
| 3                                | Modulverbinder<br>MS12-MV              | ms12-mv          |
| 4                                | Verschlussblende<br>VS                 | 97               |
| 5                                | Adapter für EN-Manometer 1/4<br>A4     | 97               |
| 6                                | Manometer<br>MA                        | 98               |
| 7                                | Bügelschloss<br>LRVS-D                 | 98               |
| 8                                | Verbindungsleitung<br>NEBU-M12G...-LE4 | 98               |
| 9                                | Verbindungsleitung<br>NEBU-M12W...-LE4 | 98               |
| 10                               | Sensordose<br>SIE-GD                   | 98               |
| 11                               | Winkeldose<br>SIE-WD                   | 98               |

# Druckregelventile MS12-LR, Baureihe MS

Typenschlüssel

FESTO

MS 12 - LR - G - D7 - LD - AS

## Baureihe

|    |                          |
|----|--------------------------|
| MS | Wartungseinheit Standard |
|----|--------------------------|

## Baugröße

|    |                  |
|----|------------------|
| 12 | Rastermaß 124 mm |
|----|------------------|

## Wartungsfunktion

|    |                  |
|----|------------------|
| LR | Druckregelventil |
|----|------------------|

## Pneumatischer Anschluss

|   |   |
|---|---|
| G | Modul ohne Anschlussgewinde, ohne Anschlussplatte<br>Anschlussplatten → Zubehör |
|---|---|

## Druckregelbereich/Betätigung

|     |                                      |
|-----|--------------------------------------|
| D7  | 0,5 ... 12 bar, manuell betätigt     |
| PO  | 0,5 ... 16 bar, pneumatisch betätigt |
| PE6 | 0,15 ... 6 bar, elektrisch betätigt  |

## Drehknopf

|                                     |                  |
|-------------------------------------|------------------|
| Druckregelbereich/Betätigung D7     |                  |
| LD                                  | Langer Drehknopf |
|                                     |                  |
| Druckregelbereich/Betätigung PO/PE6 |                  |
| Kein Drehknopf                      |                  |

## Abschließbarkeit

|                                     |   |
|-------------------------------------|---|
| Druckregelbereich/Betätigung D7     |   |
| AS                                  | Drehknopf mit Arretierung, mit Zubehör schließbar |
|                                     |   |
| Druckregelbereich/Betätigung PO/PE6 |   |
| Kein Drehknopf                      |   |

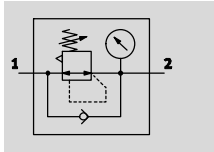
Weitere Varianten können Sie über den Produktbaukasten bestellen → 97

- Pneumatischer Anschluss
- Druckregelbereich/Betätigung
- Manometeralternativen
- Alternative Manometerskalierung
- Abschließbarkeit
- Befestigungsart
- Durchflussrichtung

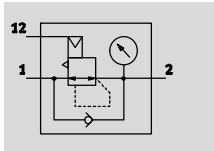
# Druckregelventile MS12-LR, Baureihe MS

Datenblatt

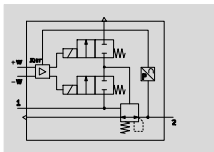
Druckregelbereich/Betätigung  
D6/D7/D8, manuell betätigt



PO, pneumatisch betätigt



PE6, elektrisch betätigt



- - Durchfluss  
12000 ... 22000 l/min
- - Temperaturbereich  
-10 ... +60 °C
- - Betriebsdruck  
0,8 ... 21 bar
- - [www.festo.com](http://www.festo.com)



Das Druckregelventil hält den Ausgangsdruck p2, unabhängig von Druckschwankungen im Netz und vom Luftverbrauch, weitgehend konstant. Der Ausgangsdruck p2 ist innerhalb des Druckregelbereichs entweder manuell mit dem Drehknopf, pneumatisch über einen Steuerdruck

p12 von einem externen Pilotregler oder elektrisch über Sollwertsignale einstellbar. Beim Abschalten des Betriebsdrucks oder der Spannung für die Sollwertsignale wird der Ausgangsdruck p2 über den Anschluss 3 (Sekundärentlüftung) entlüftet.

- Gute Regelcharakteristik mit kleiner Hysterese und Primärdruck-Kompensation
- Hohe Durchflussleistung bei geringem Druckabfall
- Betätigungssicherung zum Schutz der Einstellwerte vor Verstellung
- Mit Sekundärentlüftung
- Manometeranschluss für variablen Einbau

| Allgemeine Technische Daten                                 |  |
|---|--|
| Pneumatischer Anschluss 1, 2                                |  |
| Anschlussplatte AG...                                       | G1, G1¼, G1½ oder G2   |
| Modul ohne Anschlussgewinde/-platte G                       | –  |
| Anschluss Steuerluft 12 bei Druckregelbereich/Betätigung PO | G¼   |
| Konstruktiver Aufbau  | Druckregelventil mit/ohne Manometer<br>Vorgesteuertes Membranregelventil (außer Druckregelbereich/Betätigung PO)<br>Membranregelventil (bei Druckregelbereich/Betätigung PO) |
| Reglerfunktion  | Ausgangsdruck konstant, mit Vordruckkompensation, mit Rückstromverhalten, mit Sekundärentlüftung   |
| Befestigungsart   | mit Zubehör<br>Leitungseinbau  |
| Einbaulage  | beliebig   |
| Betätigungssicherung  | Drehknopf mit Arretierung, mit Zubehör schließbar<br>Drehknopf mit integriertem Schloss  |
| Druckregelbereich/  |  |
| Betätigung  |  |
| D6 [bar]  | 0,3 ... 7, manuell betätigt  |
| D7 [bar]  | 0,5 ... 12, manuell betätigt   |
| D8 [bar]  | 0,5 ... 16, manuell betätigt   |
| PO [bar]  | 0,5 ... 16, pneumatisch betätigt <sup>1)</sup>   |
| PE6 [bar]   | 0,15 ... 6, elektrisch betätigt  |
| Max. Druckhysterese   | [bar] 0,4 bei Druckregelbereich/Betätigung D6/D7/D8/PO   |
|   | [bar] 0,04 bei Druckregelbereich/Betätigung PE6  |
| Druckanzeige  | mit Manometer  |

1) Ausgangsdruck p2 entspricht etwa dem angelegten Steuerdruck p12.

- - Hinweis: Dieses Produkt entspricht ISO 1179-1 und ISO 228-1.

# Druckregelventile MS12-LR, Baureihe MS

Datenblatt

FESTO

| Durchflusswerte                            |                           |                   |       |
|--|---------------------------|-------------------|-------|
| Druckregelbereich/Betätigung               | D6/D7/D8/PO <sup>1)</sup> | PE6 <sup>2)</sup> |       |
| Normalnenndurchfluss $q_{nN}^{3)}$ [l/min] |                           |                   |       |
| $q_{nN} 1 \rightarrow 2$                   | G1                        | 13000             | 12000 |
|  | G1¼                       | 13500             | 12500 |
|  | G1½                       | 16000             | 15000 |
|  | G2                        | 22000             | 21000 |
| Durchfluss Sekundärentlüftung [l/min]      |                           |                   |       |
| $q_n 2 \rightarrow 3$                      | ≤ 600                     | ≤ 600             |       |

1) Gemessen bei  $p_1 = 10$  bar und  $p_2 = 6$  bar,  $\Delta p = 0,5$  bar

2) Gemessen bei  $p_1 = 7$  bar und  $p_2 = 6$  bar,  $\Delta p = 0,5$  bar

3) Abhängig von gewählter Anschlussplatte, muss als Zubehör separat bestellt werden → Internet: ms12-ag

| Elektrische Daten (nur Druckregelbereich/Betätigung PE6) |        |               |
|--|--------|---------------|
| Betriebsspannungsbereich                                 | [V DC] | 21,6 ... 26,4 |
| Nennbetriebsspannung                                     | [V DC] | 24            |
| Restwelligkeit   | [%]    | 10            |
| Signalbereich Analogereingang                            | [V]    | 0 ... 10      |
| Max. Stromaufnahme                                       | [A]    | 0,15          |
| Max. elektrische Leistungsaufnahme                       | [W]    | 3,6           |
| Schutzart  |        | IP65          |

| Betriebs- und Umweltbedingungen          |                   |  |                        |
|--|-------------------|--|------------------------|
| Druckregelbereich/Betätigung             | D6/D7/D8/PO       | PE6                                    |                        |
| Betriebsdruck                            | [bar]             | 0,8 ... 21                             | 1,15 ... 8             |
| Betriebsmedium                           |                   | Druckluft nach ISO 8573-1:2010 [7:4:4] |                        |
| Umgebungstemperatur                      | [°C]              | -10 ... +60                            | +10 ... +50            |
| Mediumtemperatur                         | [°C]              | -10 ... +60                            | +10 ... +50            |
| Lagertemperatur                          | [°C]              | -10 ... +60                            |                        |
| Korrosionsbeständigkeit                  | KBK <sup>1)</sup> | 2                                      |                        |
| CE-Zeichen (siehe Konformitätserklärung) |                   | -                                      | nach EU-EMV-Richtlinie |

1) Korrosionsbeständigkeitsklasse KBK 2 nach Festo Norm FN 940070

Mäßige Korrosionsbeanspruchung. Innenraumanwendung bei der Kondensation auftreten darf. Außenliegende sichtbare Teile mit vorrangig dekorativer Anforderung an die Oberfläche, die in direktem Kontakt zur umgebenden industriellen Atmosphäre stehen.

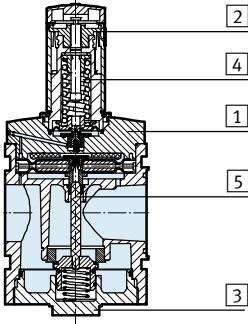
| Gewichte [g]  |      |
|---|------|
| Druckregelventil  | 4000 |
| Druckregelventil mit Drehknopf mit integriertem Schloss E11 | 4300 |

# Druckregelventile MS12-LR, Baureihe MS

Datenblatt

## Werkstoffe

Funktionschnitt

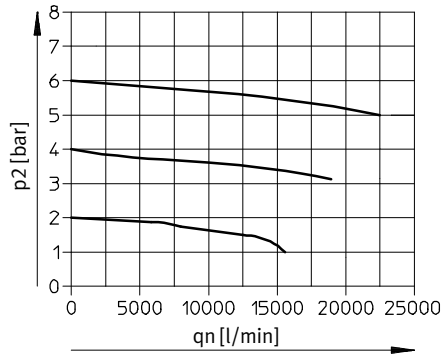


| Druckregelventil |  |   |
|------------------|--|---|
| 1                | Gehäuse                                | Aluminium-Druckguss   |
| 2                | Drehknopf                              | PA-verstärkt, POM   |
|                  | Drehknopf mit integriertem Schloss E11 | Aluminium-Knetlegierung   |
| 3                | Deckel unten                           | Aluminium-Knetlegierung   |
| 4                | Feder                                  | Federstahl  |
| 5                | Ventilstößel                           | Aluminium-Knetlegierung, NBR, hochlegierter Stahl rostfrei        |
| -                | Dichtungen, Membran                    | NBR   |
|                  | Werkstoffhinweis                       | RoHS konform<br>Kupfer- und PTFE-frei nur mit Verschlussblende VS |

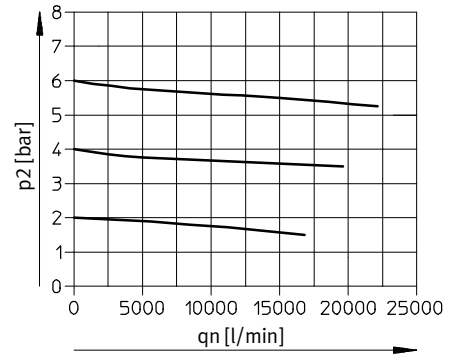
## Normaldurchfluss $q_n$ in Abhängigkeit vom Ausgangsdruck $p_2$ (nur MS12-LR-...-D6/D7/D8/PO)

mit Anschlussplatte MS12-AGF  
Pneumatischer Anschluss G1

Eingangsdruck  $p_1 = 10$  bar

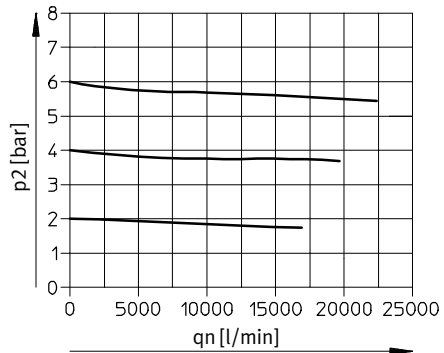


mit Anschlussplatte MS12-AGG  
Pneumatischer Anschluss G1¼

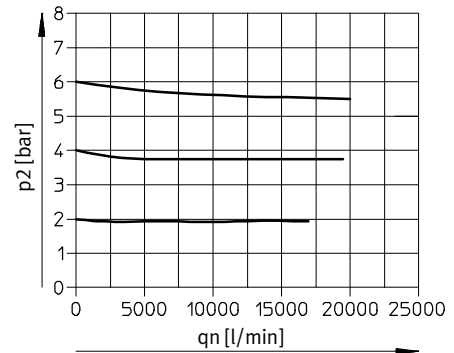


mit Anschlussplatte MS12-AGH  
Pneumatischer Anschluss G1½

Eingangsdruck  $p_1 = 10$  bar



mit Anschlussplatte MS12-AGI  
Pneumatischer Anschluss G2



# Druckregelventile MS12-LR, Baureihe MS

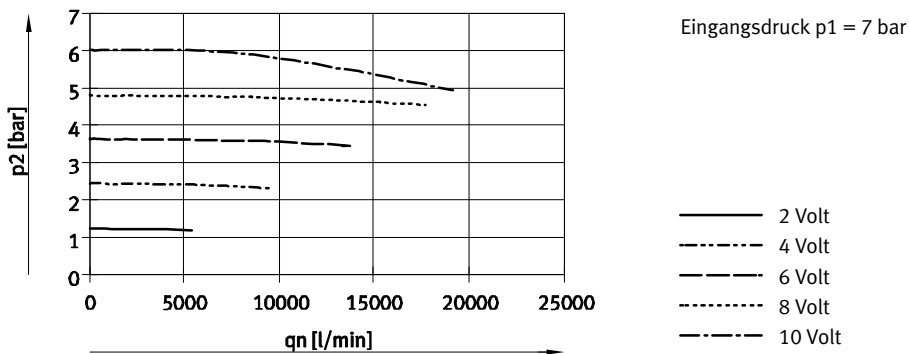
Datenblatt



## Normaldurchfluss $q_n$ in Abhängigkeit vom Ausgangsdruck $p_2$ (nur MS12-LR-...-PE6)

mit Anschlussplatte MS12-AGH

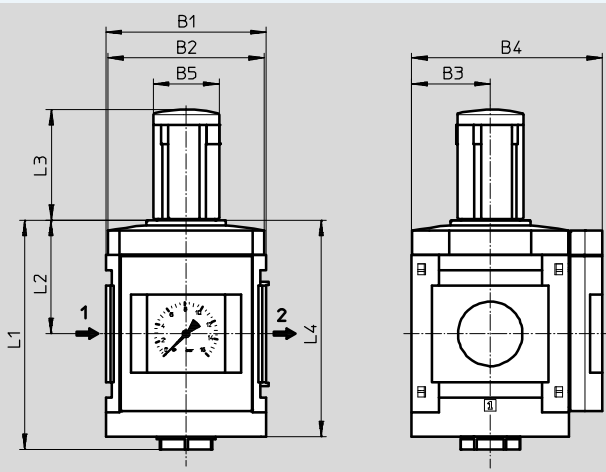
Pneumatischer Anschluss G1½



## Abmessungen – Grundtyp

Download CAD-Daten → [www.festo.com](http://www.festo.com)

Druckregelbereich D6/D7/D8, manuell betätigt,  
 Modul ohne Anschlussgewinde, ohne Anschlussplatte G,  
 integriertes MS-Manometer mit Standard-Skala,  
 Drehknopf lang mit Arretierung, mit Zubehör schließbar LD-AS



| Typ                  | B1  | B2  | B3 | B4  | B5 | L1  | L2 | L3 | L4  |
|----------------------|-----|-----|----|-----|----|-----|----|----|-----|
| MS12-LR-...-D6/D7/D8 | 124 | 122 | 61 | 148 | 52 | 178 | 88 | 95 | 168 |

# Druckregelventile MS12-LR, Baureihe MS

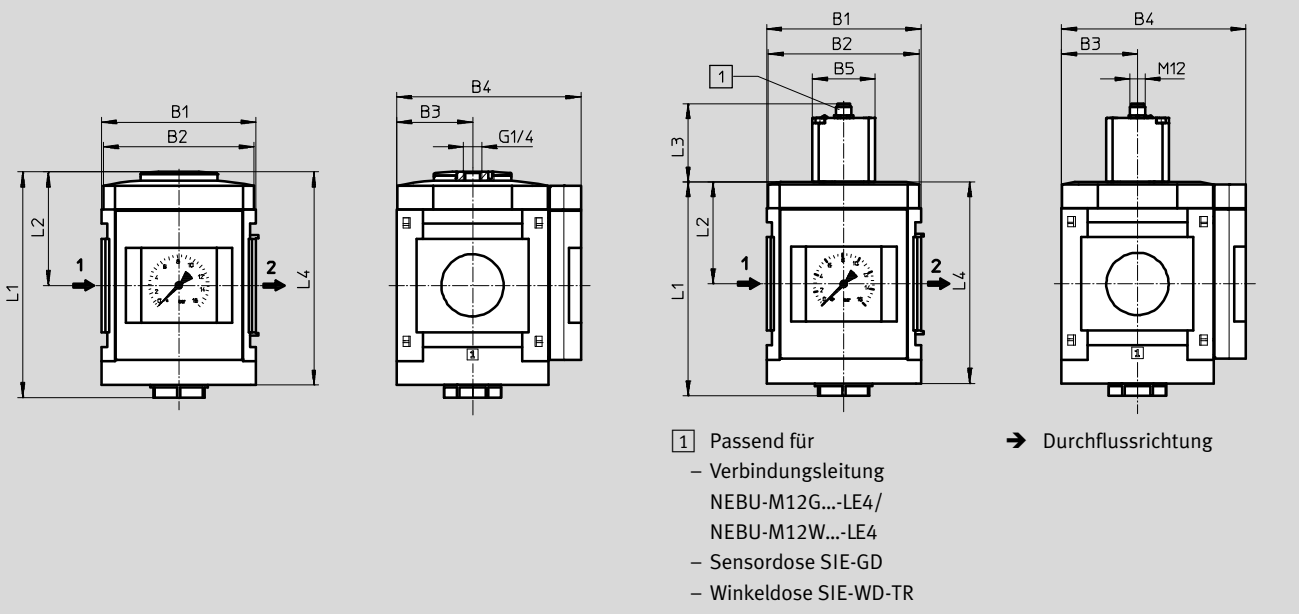
Datenblatt

## Abmessungen – Druckregelbereich

Download CAD-Daten → [www.festo.com](http://www.festo.com)

Druckregelbereich PO, pneumatisch betätigt,  
Modul ohne Anschlussgewinde, ohne Anschlussplatte G,  
integriertes MS-Manometer mit Standard-Skala

Druckregelbereich PE6, elektrisch betätigt,  
Modul ohne Anschlussgewinde, ohne Anschlussplatte G,  
integriertes MS-Manometer mit Standard-Skala



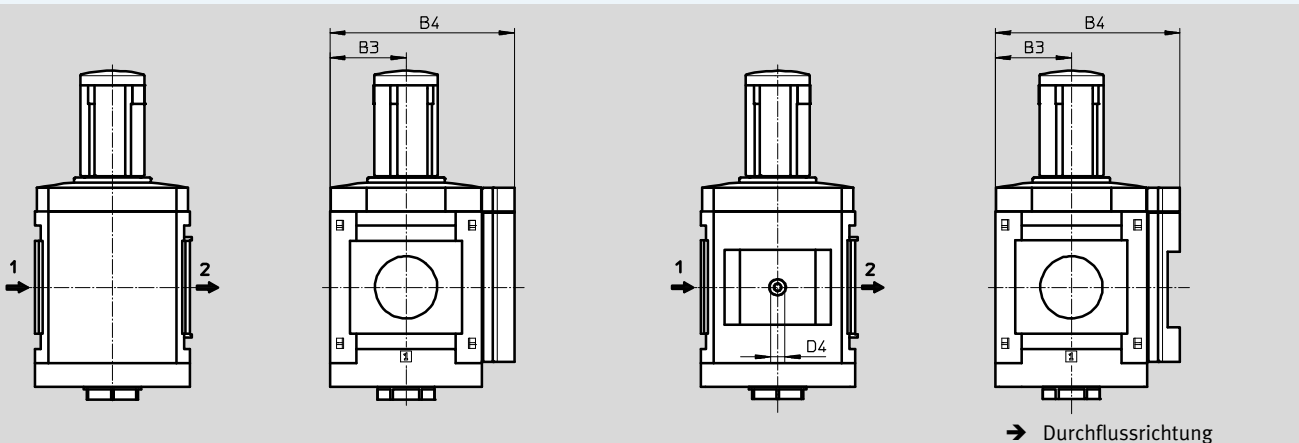
| Typ             | B1  | B2  | B3 | B4  | B5 | L1  | L2 | L3   | L4  |
|-----------------|-----|-----|----|-----|----|-----|----|------|-----|
| MS12-LR-...-PO  | 124 | 122 | 61 | 148 | –  | 181 | 91 | –    | 171 |
| MS12-LR-...-PE6 |     |     |    |     | 50 | 172 | 82 | 62,7 | 162 |

## Abmessungen – Manometeralternativen

Download CAD-Daten → [www.festo.com](http://www.festo.com)

Verschlussblende VS

Adapter A4 für EN-Manometer 1/4, ohne Manometer



| Typ            | B3 | B4  | D4   |
|----------------|----|-----|------|
| MS12-LR-...-VS | 61 | 148 | –    |
| MS12-LR-...-A4 | 61 | 148 | G1/4 |

– | – Hinweis: Dieses Produkt entspricht ISO 1179-1 und ISO 228-1.

# Druckregelventile MS12-LR, Baureihe MS

Datenblatt

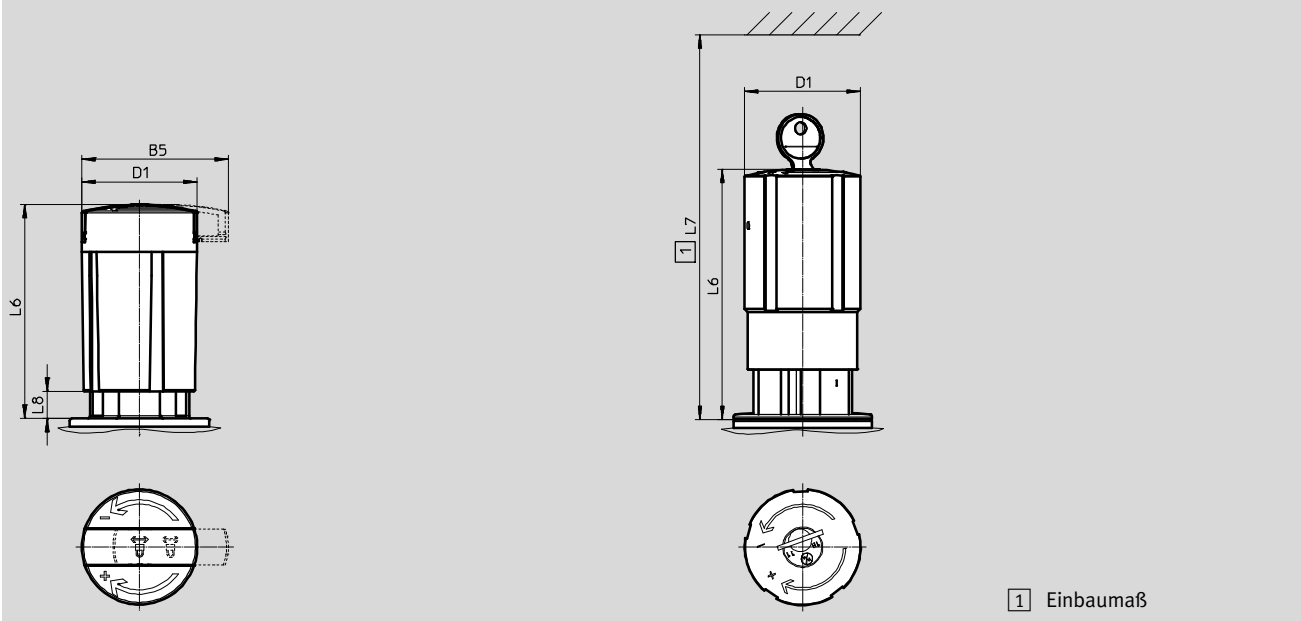
FESTO

## Abmessungen – Drehknopf

Download CAD-Daten → [www.festo.com](http://www.festo.com)

Drehknopf lang mit Arretierung, mit Zubehör schließbar LD-AS

Drehknopf mit integriertem Schloss E11



| Typ               | B5   | D1     | L6  | L7  | L8 |
|-------------------|------|--------|-----|-----|----|
| MS12-LR-...-LD-AS | 64,4 | Ø 51,2 | 96  | –   | 12 |
| MS12-LR-...-E11   | –    | 51,8   | 112 | 172 | –  |

## Bestellangaben

| Baugröße   | Teile-Nr.     | Typ                       |
|--|---------------|---------------------------|
| Druckregelbereich 0,5 ... 12 bar, manuell betätigt, integriertes MS-Manometer mit Standard-Skala, Anzeigeeinheit [bar], Drehknopf lang mit Arretierung, mit Zubehör schließbar |               |                           |
| MS12   | <b>537148</b> | <b>MS12-LR-G-D7-LD-AS</b> |
| Druckregelbereich 0,5 ... 16 bar, pneumatisch betätigt, integriertes MS-Manometer mit Standard-Skala, Anzeigeeinheit [bar]   |               |                           |
| MS12   | <b>541680</b> | <b>MS12-LR-G-PO</b>       |
| Druckregelbereich 0,15 ... 6 bar, elektrisch betätigt, integriertes MS-Manometer mit Standard-Skala, Anzeigeeinheit [bar]  |               |                           |
| MS12   | <b>564888</b> | <b>MS12-LR-G-PE6</b>      |



# Druckregelventile MS12-LR, Baureihe MS

Bestellangaben – Produktbaukasten

| Bestelltabelle |                                      |  |   |             |                 |
|----------------|--------------------------------------|--|---|-------------|-----------------|
| Rastermaß      | [mm]                                 | 124  | Bedin-<br>gungen                                      | Code        | Eintrag<br>Code |
| <b>M</b>       | Baukasten-Nr.                        | <b>535021</b>  |   |             |                 |
|                | Baureihe                             | Standard   |   | <b>MS</b>   | MS              |
|                | Baugröße                             | 12   |   | <b>12</b>   | 12              |
|                | Funktion                             | Druckregelventil   |   | <b>-LR</b>  | -LR             |
|                | Pneumatischer Anschluss              | Anschlussplatte G1   |   | <b>-AGF</b> |                 |
|                |                                      | Anschlussplatte G1¼  |   | <b>-AGG</b> |                 |
|                |                                      | Anschlussplatte G1½  |   | <b>-AGH</b> |                 |
|                |                                      | Anschlussplatte G2   |   | <b>-AGI</b> |                 |
|                |                                      | Modul ohne Anschlussgewinde, ohne Anschlussplatte  |   | <b>-G</b>   |                 |
|                | Druckregelbereich/<br>Betätigung     | 0,3 ... 7 bar, manuell betätigt  |   | <b>-D6</b>  |                 |
|                |                                      | 0,5 ... 12 bar, manuell betätigt   |   | <b>-D7</b>  |                 |
|                |                                      | 0,5 ... 16 bar, manuell betätigt   |   | <b>-D8</b>  |                 |
|                |                                      | Max. 16 bar, pneumatisch betätigt (Druckbereich wird durch Vorsteuerreg-<br>ler bestimmt)  | <input type="checkbox"/> 1 <input type="checkbox"/> 2 | <b>-PO</b>  |                 |
|                |                                      | 0,15... 6 bar, elektrisch betätigt (Vorsteuerung durch Proportional-Druckre-<br>gelventil) | <input type="checkbox"/> 1 <input type="checkbox"/> 2 | <b>-PE6</b> |                 |
| <b>O</b>       | Manometeralternativen                | Verschlussblende   |   | <b>-VS</b>  |                 |
|                |                                      | Adapter für EN-Manometer ¼, ohne Manometer   |   | <b>-A4</b>  |                 |
|                | Alternative Manometer-<br>skalierung | psi  | <input type="checkbox"/> 3                            | <b>-PSI</b> |                 |
|                |                                      | MPa  | <input type="checkbox"/> 3                            | <b>-MPA</b> |                 |
|                | Drehknopfalternative                 | Langer Drehknopf   | <input type="checkbox"/> 2                            | <b>-LD</b>  |                 |
| <b>M</b>       | Abschließbarkeit                     | Ohne   | <input type="checkbox"/> 4                            |             |                 |
|                |                                      | Mit Zubehör abschließbar   | <input type="checkbox"/> 5                            | <b>-AS</b>  |                 |
|                |                                      | Mit integriertem Schloss   |   | <b>-E11</b> |                 |
| <b>O</b>       | Befestigungsart                      | Befestigungswinkel Grundauführung  | <input type="checkbox"/> 6                            | <b>-WP</b>  |                 |
|                | Durchflussrichtung                   | Durchflussrichtung von rechts nach links   |   | <b>-Z</b>   |                 |

- 1 PO, PE6** Nicht mit Drehknopfalternative LD  
Nicht mit Abschließbarkeit AS
- 2 PO, PE6, LD** Nicht mit Abschließbarkeit E11
- 3 PSI, MPA** Nicht mit Manometeralternativen VS, A4
- 4** Muss gewählt werden, wenn Druckregelbereich/Betätigung PO, PE6 gewählt wird  
Nicht mit Druckregelbereich/Betätigung D6, D7, D8  
Nicht mit Drehknopfalternative LD
- 5 AS** Nur mit Drehknopfalternative LD
- 6 WP** Nur mit Anschlussplatte AGF, AGG, AGH oder AGI

- M** Mindestangaben
- O** Optionen


### Übertrag Bestellcode


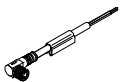
**535021** **MS** **12** - **LR** -  -  -  -  -  -  -  -  -  -  -



# Druckregelventile MS-LR/LRB/LRP/LRPB/LRE, Baureihe MS

Zubehör


FESTO

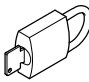
| Bestellangaben – Manometer MA   |  |                         |                |  |  |
|---|--|-------------------------|----------------|--|--|
|   | Nenngröße                                    | Pneumatischer Anschluss | Anzeigebereich |  | Teile-Nr. Typ                              |
|   |  |                         | [bar]          | [psi]  |  |
|  | Manometer MA, EN 837-1                       |                         |                |  | Datenblätter → Internet: ma                |
|   | 40   | R $\frac{1}{4}$         | 0 ... 16       | 0 ... 232                                    | <b>187080</b> MA-40-16-R $\frac{1}{4}$ -EN |
|   |  | G $\frac{1}{4}$         | 0 ... 16       | 0 ... 232                                    | <b>183901</b> MA-40-16-G $\frac{1}{4}$ -EN |
|   | Manometer MA, EN 837-1, mit Rot/Grün-Bereich |                         |                |  | Datenblätter → Internet: ma                |
| 40  | R $\frac{1}{8}$                              | 0 ... 16                | –              | <b>525726</b> MA-40-16-R $\frac{1}{8}$ -E-RG |  |
| 50  | R $\frac{1}{4}$                              | 0 ... 16                | –              | <b>525729</b> MA-50-16-R $\frac{1}{4}$ -E-RG |  |
| Präzisionsmanometer MAP, EN 837-1   |  |                         |                | Datenblätter → Internet: map                 |  |
| 40  | R $\frac{1}{8}$                              | 0 ... 1                 | 0 ... 15       | <b>161126</b> MAP-40-1- $\frac{1}{8}$ -EN    |  |
|   |  | 0 ... 4                 | 0 ... 58       | <b>162842</b> MAP-40-4- $\frac{1}{8}$ -EN    |  |
|   |  | 0 ... 6                 | 0 ... 87       | <b>161127</b> MAP-40-6- $\frac{1}{8}$ -EN    |  |
|   |  | 0 ... 16                | 0 ... 232      | <b>161128</b> MAP-40-16- $\frac{1}{8}$ -EN   |  |

| Bestellangaben – Verbindungsleitung NEBU-M8   |                        |              |                | Datenblätter → Internet: nebu |                     |
|---|------------------------|--------------|----------------|-------------------------------|---------------------|
|   | Elektrischer Anschluss | Anzahl Adern | Kabellänge [m] | Teile-Nr.                     | Typ                 |
|   | M8x1, Dose gerade      | 3            | 2,5            | ★ <b>541333</b>               | NEBU-M8G3-K-2.5-LE3 |
|   |                        |              | 5              | ★ <b>541334</b>               | NEBU-M8G3-K-5-LE3   |
|  | M8x1, Dose gewinkelt   | 3            | 2,5            | ★ <b>541338</b>               | NEBU-M8W3-K-2.5-LE3 |
|   |                        |              | 5              | ★ <b>541341</b>               | NEBU-M8W3-K-5-LE3   |

| Bestellangaben – Verbindungsleitung NEBU-M12  |                        |              |                | Datenblätter → Internet: nebu |                      |
|---|------------------------|--------------|----------------|-------------------------------|----------------------|
|   | Elektrischer Anschluss | Anzahl Adern | Kabellänge [m] | Teile-Nr.                     | Typ                  |
|  | M12x1, Dose gerade     | 4            | 2,5            | ★ <b>550326</b>               | NEBU-M12G5-K-2.5-LE4 |
|   |                        |              | 5              | ★ <b>541328</b>               | NEBU-M12G5-K-5-LE4   |
|   |                        | 5            | 2,5            | <b>541330</b>                 | NEBU-M12G5-K-2.5-LE5 |
|   |                        |              | 5              | <b>541331</b>                 | NEBU-M12G5-K-5-LE5   |
|  | M12x1, Dose gewinkelt  | 4            | 2,5            | <b>550325</b>                 | NEBU-M12W5-K-2.5-LE4 |
|   |                        |              | 5              | <b>541329</b>                 | NEBU-M12W5-K-5-LE4   |

| Bestellangaben – Sensordose SIE-GD  |                        | Datenblätter → Internet: sie-gd |        |
|---|------------------------|---------------------------------|--------|
|   | Elektrischer Anschluss | Teile-Nr.                       | Typ    |
|  | M12x1, 4-polig         | <b>18494</b>                    | SIE-GD |

| Bestellangaben – Winkeldose SIE-WD  |                        | Datenblätter → Internet: sie-wd |           |
|---|------------------------|---------------------------------|-----------|
|   | Elektrischer Anschluss | Teile-Nr.                       | Typ       |
|  | M12x1, 4-polig         | <b>12956</b>                    | SIE-WD-TR |

| Bestellangaben – Bügelschloss LRVS-D  |             | Teile-Nr.     | Typ    |
|---|-------------|---------------|--------|
|   | Gewicht [g] |               |        |
|  | 120         | <b>193786</b> | LRVS-D |

Festo Kernprogramm

★ In 24 h versandbereit ab Festo Werk

☆ In höchstens 5 Tagen versandbereit ab Festo Werk