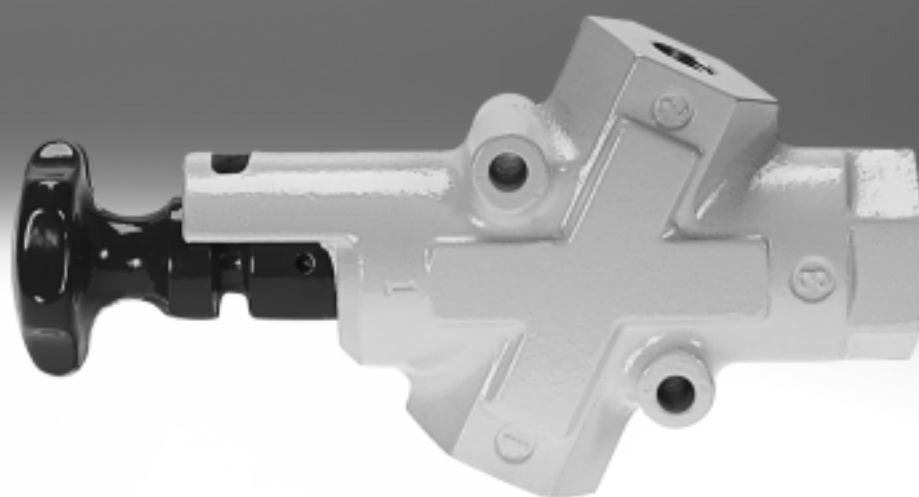


Absperrventile HE-LO

FESTO

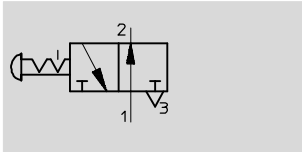


Absperrventile HE-LO

Datenblatt

FESTO

Funktion



- - Durchfluss
5200 ... 10000 l/min
- - Temperaturbereich
-10 ... +60 °C
- - Betriebsdruck
1 ... 10 bar



- - Hinweis
Das Absperrventil darf nicht als NOT-AUS-Ventil eingesetzt werden.

Für Anlagen, die eine pneumatische Absperrung z. B. bei Wartungs- oder Reparaturarbeiten benötigen.

Das Ventil wird in Luftversorgungsleitungen eingebaut und erfüllt die Voraussetzungen der OSHA 29 CFR 147 „Steuerung Gefährlicher Energie“ des US-amerikanischen Arbeitsministeriums.

Funktion:
Das Ventil wird zum Absperrn der Druckluft-Versorgung bei gleichzeitigem Entlüften von druckluftbetriebenen Anlagen eingesetzt.
Durch Drücken des Betätigungsknopfes wird der Durchgang von 1 nach 2 gesperrt und von 2 nach 3 geöffnet.
Der größte Entlüftungsdurchfluss wird erreicht, in dem der Betäti-

gungsknopf in der Endlage solange gehalten wird, bis die nachgeschaltete Anlage vollständig entlüftet ist.
Im gesperrten Zustand ist das Ventil mittels Bügelschloss abschließbar.
Dadurch ist gewährleistet, dass eine stillgelegte Anlage (z. B. während Wartungsarbeiten) nicht unbefugt belüftet werden kann.

Allgemeine Technische Daten				
Typ	HE-G $\frac{3}{8}$ -LO	HE-G $\frac{1}{2}$ -LO	HE-G $\frac{3}{4}$ -LO	HE-G1-LO
Pneumatischer Anschluss 1, 2	G $\frac{3}{8}$	G $\frac{1}{2}$	G $\frac{3}{4}$	G1
Pneumatischer Anschluss 3	G1			
Konstruktiver Aufbau	Kolben-Schieber			
Betätigungsart	manuell			
Befestigungsart	Leitungseinbau mit Durchgangsbohrung			
Einbaulage	beliebig			
Ventilfunktion	3/2-Wegeventil, bistabil			
Abluftfunktion	nicht drosselbar			
Strömungsrichtung	nicht reversibel			
Handhilfsbetätigung	keine			
Dichtprinzip	weich			

- - Hinweis: Dieses Produkt entspricht ISO 1179-1 und ISO 228-1.

Durchflusskennwerte				
Typ	HE-G $\frac{3}{8}$ -LO	HE-G $\frac{1}{2}$ -LO	HE-G $\frac{3}{4}$ -LO	HE-G1-LO
Normalnenndurchfluss $q_{nN}^{1)}$ [l/min]				
1 \rightarrow 2	5200	6200	8000	10000
2 \rightarrow 3	12000			
C-Wert [l/s*bar]				
1 \rightarrow 2	20,95	28,13	36,28	38,47
b-Wert				
1 \rightarrow 2	0,42	0,28	0,21	0,47

1) Gemessen bei $p_1 = 6$ bar und $p_2 = 5$ bar, $\Delta p = 1$ bar

Absperrventile HE-LO

Datenblatt

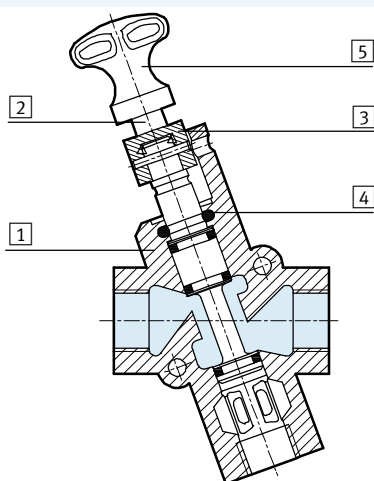
Betriebs- und Umweltbedingungen		
Betriebsdruck [bar]		1 ... 10
Betriebsmedium		Druckluft nach ISO 8573-1:2010 [7:4:4]
Umgebungstemperatur [°C]		-10 ... +60
Mediumtemperatur [°C]		-10 ... +60
Korrosionsbeständigkeit KBK ¹⁾		3

1) Korrosionsbeständigkeitsklasse KBK 3 nach Festo Norm FN 940070
 Starke Korrosionsbeanspruchung. Freibewitterung unter gemäßigten korrosiven Bedingungen. Außenliegende sichtbare Teile im direkten Kontakt zur umgebenden industrieeüblichen Atmosphäre mit vorrangig funktioneller Anforderung an die Oberfläche.

Gewichte				
Typ	HE-G $\frac{3}{8}$ -LO	HE-G $\frac{1}{2}$ -LO	HE-G $\frac{3}{4}$ -LO	HE-G1-LO
Produktgewicht [g]	1100		1000	

Werkstoffe

Funktionsschnitt



Absperrventil		
1	Gehäuse	Aluminium-Druckguss, PBT
2	Kolbenschieber	Aluminium
3	Führung	PTFE
4	O-Ring	PU
5	Betätigungsknopf	Aluminium-Druckguss, PBT
-	Dichtungen	NBR, TPE-U(PU)

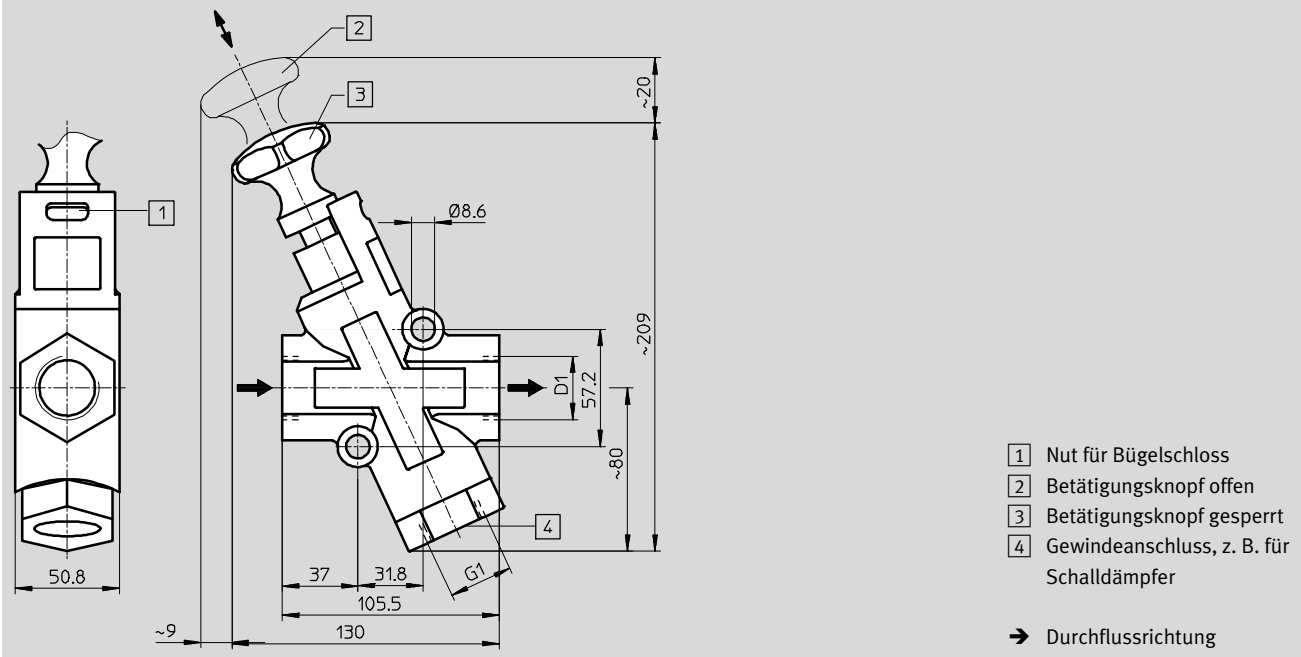
Absperrventile HE-LO

Datenblatt

FESTO

Abmessungen

Download CAD-Daten → www.festo.com



Typ	D1
HE-G $\frac{3}{8}$ -LO	G $\frac{3}{8}$
HE-G $\frac{1}{2}$ -LO	G $\frac{1}{2}$
HE-G $\frac{3}{4}$ -LO	G $\frac{3}{4}$
HE-G1-LO	G1

– Hinweis: Dieses Produkt entspricht ISO 1179-1 und ISO 228-1.

Bestellangaben		
Pneumatischer Anschluss 1, 2	Teile-Nr.	Typ
G $\frac{3}{8}$	197133	HE-G$\frac{3}{8}$-LO
G $\frac{1}{2}$	197134	HE-G$\frac{1}{2}$-LO
G $\frac{3}{4}$	197135	HE-G$\frac{3}{4}$-LO
G1	197136	HE-G1-LO

Absperrventile HE-LO

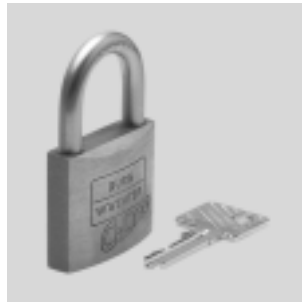
Zubehör

FESTO

Bügelschloss LRVS-D

Werkstoff:

Gehäuse: Messing



Bestellangaben			
	Gewicht [g]	Teile-Nr.	Typ
Bügelschloss	120	193786	LRVS-D