

FLS F3.80

OVALRAD-DURCHFLUSSSENSOR



Die FLS Ovalrad-Durchflusssensoren F3.80 wurden für die wichtigsten industriellen Anwendungsanforderungen konstruiert: hohe mechanische Widerstandsfähigkeit und zuverlässige Leistung. Diese Sensoren sind für die Messung eines breiten Spektrums zähflüssiger, feststofffreier Flüssigkeiten mit sehr hoher Genauigkeit und Wiederholbarkeit konstruiert. Die Sensoren können über 1/4" GAS-Prozessanschlüsse mit Gewinde an flexiblen oder festen Rohrleitungen montiert werden. Die Konstruktionsmaterialien, ECTFE (Halar®), PP oder Edelstahl, bieten eine hohe Stabilität und chemische Widerstandsfähigkeit.

ANWENDUNGEN

- Chemieindustrie
- Laboranalagen
- Dosiersysteme
- Messung pulsierender Strömungen
- Messung von nicht leitfähigen Flüssigkeiten mit hoher Viskosität
- Ölmessung

HAUPTMERKMALE

- Kompakte Abmessungen
- Einfache Installation
- Hohe Chemikalienbeständigkeit
- Messung von Flüssigkeiten mit hoher Viskosität
- Geringer Druckverlust



TECHNISCHE DATEN

Allgemeines

- Durchflussratenbereich:
 - F3.81.H: 10 bis 100 l/h (0,044 bis 0,44 gpm)
 - F3.82.H: 25 bis 150 l/h (0,11 bis 0,66 gpm)
- Linearität: 1 % des Messbereichs
- Reproduzierbarkeit: < 0,3% des Messbereichs
- Betriebstemperatur: -10°C bis 60°C (14°F bis 140°F)
- Max. Flüssigkeitsviskosität: 1000 cP (mPas)
- Betriebsdruck:
 - PP-Gehäuse:
 - 6 Bar (87 psi) @ 25°C (77°F)
 - 3 Bar (44 psi) @ 60°C (140°F)
 - ECTFE-Gehäuse:
 - 8 Bar (116 psi) @ 25°C (77°F)
 - 5 Bar (73 psi) @ 60°C (140°F)
 - Edelstahl-Gehäuse:
 - 8 Bar (116 psi) @ 60°C (140°F)
- Gehäuse: IP65
- Befeuchtete Materialien:
 - PP-Ausführung:
 - Sensorgehäuse: PP
 - O-Ring: FPM
 - Zahnrad: ECTFE (Halar)
 - Welle: Zirkon
 - ECTFE-Ausführung:
 - Sensorgehäuse: ECTFE (Halar)
 - O-Ring: FPM
 - Zahnrad: ECTFE (Halar)
 - Welle: Zirkon
 - Edelstahl:
 - Sensorgehäuse: SS AISI 316L
 - O-Ring: FPM
 - Zahnrad: ECTFE (Halar)

- Welle: Edelstahl
- Anschlüsse: 1/4" GAS weiblich
- Kabellänge: 2 m (6,5 ft) Standard

Spezifisch für F3.81.H

- Spannungsversorgung: 5 bis 24 VDC ± 10% geregelt
- Stromaufnahme: < 15 mA @ 24 VDC
- Ausgangssignal: Rechteckwelle Cmos (NPN / PNP)
- Signaltyp: Push-Pull (zum Anschluss an NPN- und PNP-Eingänge)
- K-Faktor = 5950 Impulse/Liter (22521 Impulse/US-Gallone)

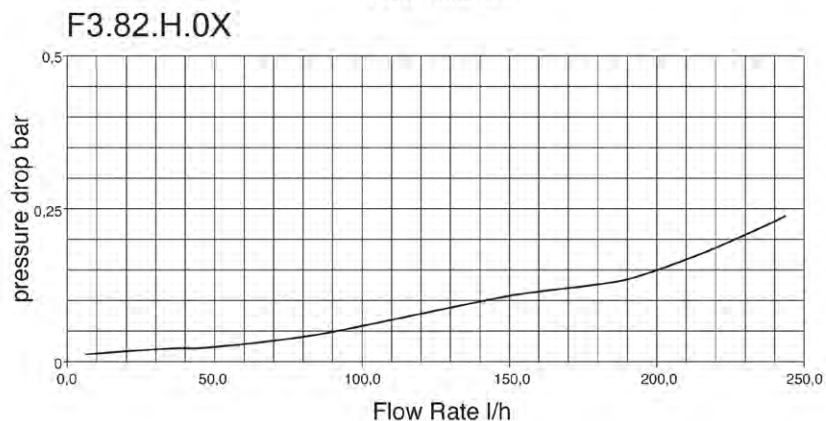
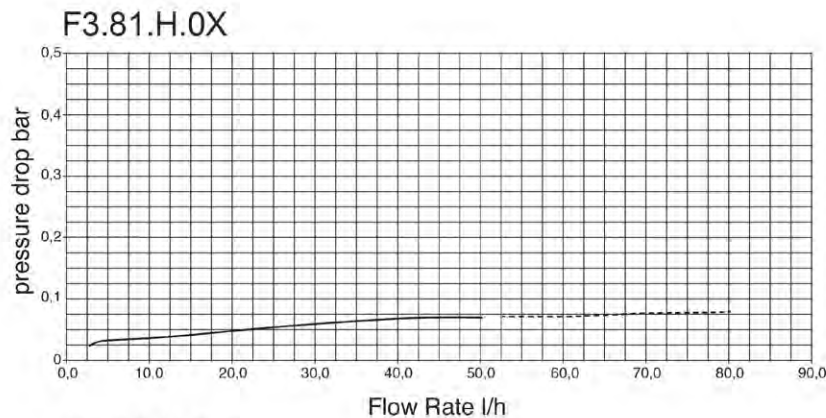
Spezifisch für F3.82.H

- Spannungsversorgung: 5 bis 24 VDC ± 10% geregelt
- Stromaufnahme: < 15 mA @ 24 VDC
- Ausgangssignal: Rechteckwelle Cmos (NPN / PNP)
- Signaltyp: Push-Pull (zum Anschluss an NPN- und PNP-Eingänge)
- K-Faktor = 3400 Impulse/Liter (12869 Impulse/US-Gallone)

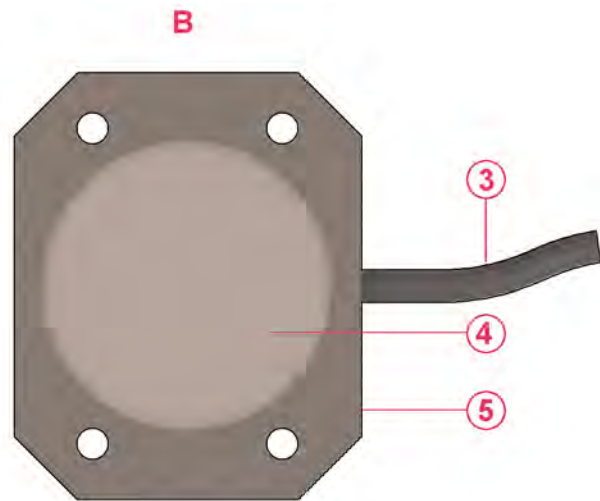
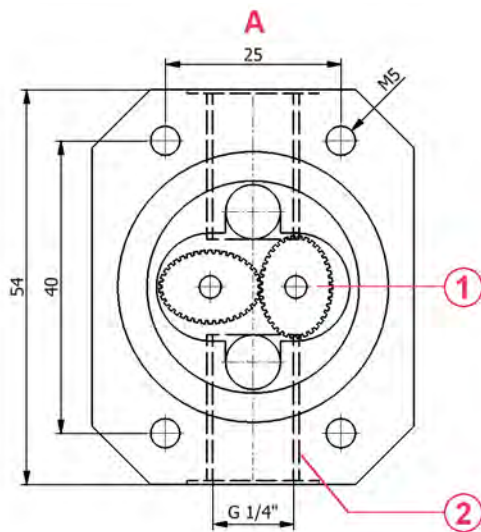
Normen & Zulassungen

- Hergestellt gemäß ISO 9001
- Hergestellt gemäß ISO 14001
- CE
- RoHS-konform
- EAC

Druckverlust



ABMESSUNGEN

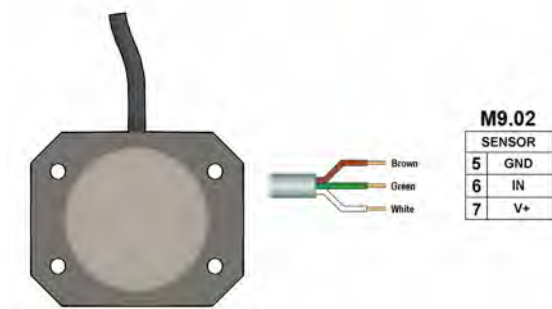


- 1 Ovalräder aus ECTFE Halar®
- 2 1/4" GAS Gewinde-Rohranschluss
- 3 Elektrokabel: 2m. (6,5 ft) Standard
- 4 Vollständig ummantelte Elektronik

- 5 Sensorgehäuse aus PP, ECTFE Halar®
(eingetragene Handelsmarke von Ausimont-Solvay) oder Edelstahl

VERDRAHTUNGSANSCHLÜSSE

F3.8X.H Sensoranschluss



Verdrahtungsanschlüsse zu anderen Wächtern

	M9.50	M9.03	M9.07	M9.08	M9.10
ERDUNG	30	30	16	16	37
EIN	28	28	14	14	36
V+	27	27	13	13	35

BESTELLDATEN

F3.8X.H.XX Ovalrad-Durchflusssensoren							
Artikel-Nr.	Version	Spannungs-Versorgung	Länge	Befeuchtete Hauptmaterialien	Gehäuse	Durchflussratenbereich	Gewicht (g)
F3.81.H.01	Hall	5 - 24 VDC	54 mm	PP/ ECTFE/ FPM	IP65	10 bis 100 l/h (0,044 bis 0,44 gpm)	200
F3.81.H.02	Hall	5 - 24 VDC	54 mm	ECTFE/ ECTFE/ FPM	IP65	10 bis 100 l/h (0,044 bis 0,44 gpm)	300
F3.81.H.03	Hall	5 - 24 VDC	54 mm	316L SS/ ECTFE/ FPM	IP65	10 bis 100 l/h (0,044 bis 0,44 gpm)	800
F3.82.H.01	Hall	5 - 24 VDC	54 mm	PP/ ECTFE/ FPM	IP65	25 bis 150 l/h (0,11 bis 0,66 gpm)	200
F3.82.H.02	Hall	5 - 24 VDC	54 mm	ECTFE/ ECTFE/ FPM	IP65	25 bis 150 l/h (0,11 bis 0,66 gpm)	300
F3.82.H.03	Hall	5 - 24 VDC	54 mm	316L SS/ ECTFE/ FPM	IP65	25 bis 150 l/h (0,11 bis 0,66 gpm)	800

INLINE-DURCHFLUSSSENSOREN