

F14HP Stalen Y-Filter

Beschrijving

Stalen Y-filter met schroefdraadaansluiting en roestvrijstalen zeef, standaardperforatie 0,8mm.

Standaarden:

Het product is volledig in overeenstemming met de Europese Richtlijn voor Drukapparatuur (PED).

Certificaten:

Op aanvraag is het product beschikbaar met certificaat Type Testrapport en materiaalcertificaat EN 10204 3.1. Gelieve duidelijk te specificeren bij bestelling.

Diameters en aansluitingen

1/4", 3/8", 1/2", 3/4", 1", 1 1/4", 1 1/2", 2" BSP.

Op vraag NPT en SW volgens BS3799 Class 3000 Lb.

Opties

Filterzeven

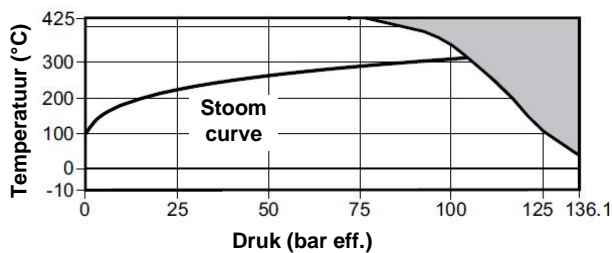
RVS	Perforatie	1,6mm en 3mm
	Mesh	40, 100 en 200
Monel	Perforatie	0,8mm en 3mm
	Mesh	100

Aansluitopening voor afblaas of ontwateringskraantje:

De zeefdop kan geboord en getapt worden voor montage van een afblaas- of ontwateringskraantje.

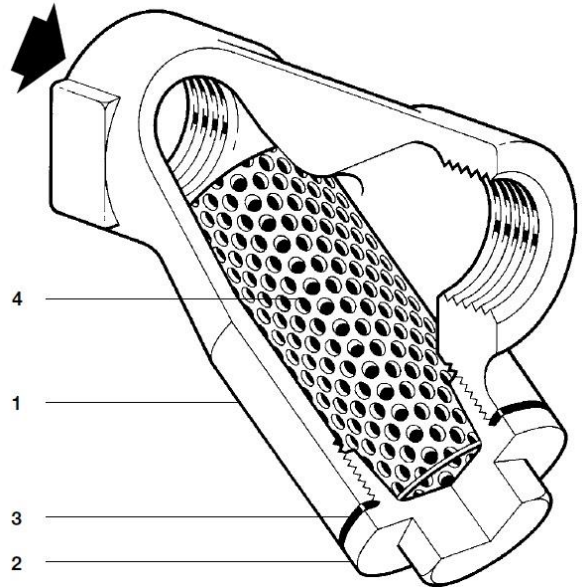
DN	Afblazen	Ontwateren
1/4", 3/8" en 1/2"	1/4"	1/4"
3/4" en 1"	1/2"	1/2"
1 1/4" en 1 1/2"	1"	3/4"
2"	1 1/4"	3/4"

Druk- en temperatuurgrenzen



De filter in deze zone niet gebruiken.

Ontwerpvoorwaarden huis	ASME Klasse 800
PMA - Maximum toelaatbare druk	136,1 bar eff. @ 38°C
TMA - Maximum toelaatbare temperatuur	425°C @ 76,7 bar eff.
Minimum toelaatbare temperatuur	-10°C
PMO - Maximale werkdruk	136,1 bar eff. @ 38°C
TMO - Maximale werktemperatuur	425°C @ 76,7 bar eff.
Minimum werktemperatuur	-10°C
Nota: Contacteer Spirax-Sarco voor lagere temperaturen.	
Koudwaterdrukproef	205 bar eff.



Constructie

Nr.	Omschrijving	Materiaal
1	Huis	1/4" en 1/2" Staal ASTM A105N / 1.0460 3/4" en 2" Staal ASTM A216 WCB / 1.0619 + N
2	Deksel	Staal ASTM A105N / 1.0460
3	Pakking	Versterkt grafiet
4	Zeef	RVS A240 316L

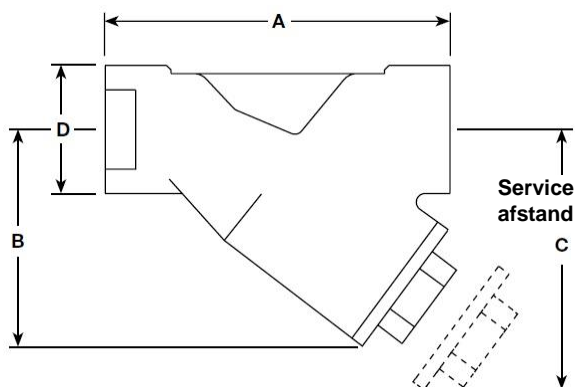
Kv-waarden

DN	1/4"	3/8"	1/2"	3/4"	1"	1 1/4"	1 1/2"	2"
Perforatie 0,8; 1,6 en 3mm	1	2,6	3,6	11	15,5	26	41	68
40 en 100 mesh	1	2,6	3,6	11	15,5	26	41	68
200 mesh	1	2,6	2,6	9	13	21	35	55

Omzetting naar: C_v (UK) = $K_v \times 0,963$ C_v (US) = $K_v \times 1,156$

Afmetingen / gewicht (benaderend) in mm en kg

DN	A	B	C	D	opp zeef cm ²	kg
1/4"	70	51	80	32	27	0,43
3/8"	70	51	80	32	27	0,49
1/2"	73	52	81	32	27	0,56
3/4"	90	64	100	36	43	0,72
1"	105	74	120	46	73	1,17
1 1/4"	140	102	164	60	135	2,35
1 1/2"	152	115	184	70	164	3,30
2"	178	138	224	80	251	4,95

**Algemene veiligheidsinformatie**

Voor alle informatie aangaande veiligheid, installatie en onderhoud, zie de instructies die meegeleverd worden met het product.

Opgelet: De dekselpakking bevat een dunne roestvrijstalen laag ter versteviging. Deze kan verwondingen veroorzaken wanneer er niet zorgvuldig mee omgesprongen wordt.

Recyclage

Dit product is volledig recycleerbaar. Er wordt geen ecologische schade veroorzaakt bij verwijdering.

Specificatie

Voorbeeld: 1 Filter merk Spirax Sarco type F14HP 1.1/2" met BSP binnendraad en RVS zeef met standaardperforatie 0,8 mm.

Reservedelen

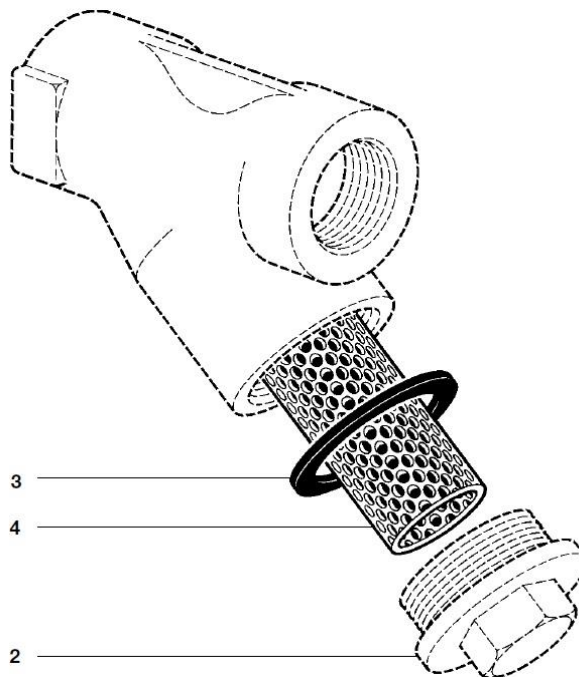
De beschikbare reservedelen zijn getekend in volle lijn. Onderdelen in streeplijn zijn niet leverbaar als reservedeel.



Filterzeef (Materiaal en perforatie of mesh vermelden)	4
Set dichtingen (3 stuks)	3

Gebruik bij het bestellen van reservedelen bovenstaande omschrijving met vermelding van type en DN van de filter.

Voorbeeld Filterzeef van roestvrijstaal met perforatie 0,8mm voor F14HP 3/4"

Opmerking: Bij gebruik van anti-grippeer pasta bij de montage van de dop geen pasta op afdichtingsoppervlakken.

**Aanbevolen aanspanmomenten**

Item	DN			Nm
2	1/4", 3/8" en 1/2"	36		50 - 55
	3/4"	38		60 - 66
	1"	50		100 - 110
	1 1/4"	46		180 - 200
	1 1/2"	50		230 - 250
	2"	60		330 - 360