

Technische Daten

BAUFORM

3-Wege Flansch-Kugelhahn, allseitig dichtend, nicht überschneidungsfrei. Spindel mit Anti-Statik Ausführung.

BETÄTIGUNG

Direktgesteuert über Elektromotor mit nachgeschaltetem Untersetzungsgetriebe.

ZUSATZAUSSTATTUNG

2 zusätzliche Endschalter, Überlastschutz, Heizung gegen Kondenswasser, optische Stellungsanzeige und Handnotbetätigung.

ANSCHLUSS

Flansch DN 15 - DN 100.
Flansch PN 16 bemessen.
Flansche PN16 - DN65 werden in 4-Loch-Ausführung geliefert!
(Flansch PN 40 bemessen auf Anfrage.)
Gewindeanschluss : ½" - 4"

BETRIEBSDRUCK

Großvakuum bis 16 bar (bis +80°C).

TEMPERATUR

-20°C bis max. +150°C

Bei Mediumtemperaturen über 80°C, bzw. stark schwankenden Mediumtemperaturen, empfehlen wir eine Druckausgleichsbohrung in der Kugel. Bei zur Dampfbildung neigenden Medien ist eine Ausgleichsbohrung zwingend erforderlich.

Bitte bei Ihrer Bestellung angeben.

UMBEGUNGSTEMPERATUR

-20°C bis max. +70°C

WERKSTOFFE

Kugelhahn:

Gehäuse: Edelstahl 1.4408
Kugel: Edelstahl 1.4401
Kugeldichtung: PTFE
Spindeldichtung: PTFE / FKM

Antrieb:

Stahl, Aluminium, Bronze,
Gehäuse Polyester beschichtet

ANSCHLUßSPANNUNG

24V DC
230V 50Hz ±10%
400V 3AC

SCHUTZART

NE05: IP 68
NE06 - NE28: IP 67

ZUSATZAUSSTATTUNG

Potentiometer,
Stellungsgeber,
Stellungsregler.

Weitere technische Daten siehe Typenblatt Kugelhahn (Art. EBZD) und Antrieb (Art. NE).

Alle Angaben sind freibleibend und unverbindlich!

Specification

DESIGN

3-Way Flange Ball Valve, sealed on all ports, not overlap-free. Stem with anti-static device.

OPERATION

Direct controlled with secondary reducing gear.

OPTIONS

2 additional limit switches, with overload protection, heating device against condensations water, optical position indicator and manual override.

CONNECTION

Flange DN 15 - DN 100.
Flange dimensions according to PN 16.
Flanges PN16 - DN65 will be delivered in 4-hole execution!
(Flange dimensions acc. to PN 40 on request)
Threaded connection: ½" - 4"

PRESSURE RANGE

Almost vacuum up to 16 bar (max. +80°C).

TEMPERATURE RANGE

-20°C up to +150°C

At media temperature above 80°C or large oscillating media temperatures we recommend a pressure compensation bore in the ball. At media which tend to steam-building the pressure compensation bore is compellingly required.

Please mention in your order.

AMBIENT TEMPERATURE

-20°C up to +70°C

MATERIALS

Ball Valve:

Body: Stainless steel 1.4408
Ball: Stainless steel 1.4401
Ball seal: PTFE
Spindle seal: PTFE / FKM

Actuator:

Carbon steel, aluminium alloy, bronze,
body polyester coated.

STANDARD VOLTAGES

24V DC
230V 50Hz ±10%
400V 3AC

PROTECTION

NE05: IP 68
NE06 - NE28: IP 67

OPTIONS

Potentiometer,
position indicator,
position controller

Further specifications refer to data-sheets of ball valve (Art. EBZD) / actuator (Art. NE).

The above information is intended for guidance only and the company reserves the right to change any data herein without prior notice!

Artikel:

EBZD-NE

3-Wege Kugelhahn
mit elektrischem
Schwenkantrieb
PN 16

Edelstahl



Type:

EBZD-NE

3-way
Ball valve with electric
actuator
PN16

Stainless steel



Artikel- u. Bestellangaben: z.B. EBZD311407-NE154100

= 3-Wege Flansch-Kugelhahn, Edelstahl / PTFE, L-Bohrung, DN50, mit elektrischem Antrieb NE15, 230V 50Hz, 2 zus. Endschalter

Kugelhahn:

1.+ 2. Stelle Produkt	3.+ 4. Stelle Werkstoffe Gehäuse / Dichtung / Kugel	5. Stelle Betätigung	6. Stelle Kugelbohrung	7.+ 8. Stelle Anschlußgröße		
EBZD = 3-Wege Kugelhahn	31 = Edelstahl / PTFE / Edelstahl	1 = Handhebel	4 = L-Bohrung 5 = T-Bohrung	Flansch-	Gewinde-	Anschweiß-
				anschluß	anschluß	enden
				02 = DN 15	23 = G 1/2	62 = DN 15
				03 = DN 20	24 = G 3/4	63 = DN 20
				04 = DN 25	25 = G 1	64 = DN 25
				05 = DN 32	26 = G 1 1/4	65 = DN 32
				06 = DN 40	27 = G 1 1/2	66 = DN 40
				07 = DN 50	28 = G 2	67 = DN 50
				08 = DN 65	29 = G 2 1/2	68 = DN 65
				09 = DN 80	30 = G 3	69 = DN 80
10 = DN 100	31 = G 4	70 = DN 100				

Antrieb:

9.- 11. Stelle Produkt	12. + 13. Stelle Antriebstyp	14. Stelle Anschlußspannung	15. Stelle Zusatzausstattung	16. + 17. Stelle
-NE = Elektrischer Schwenkantrieb	05 = NE05	2 = 24V DC 4 = 230V 50Hz 5 = 400V 3AC	1 = 2 zusätzliche Endlagenschalter (Standard) 2 = Potentiometer 4 = Stellungsregler 5 = Stellungsgeber	00 = Sie ist reserviert für den Aufbau auf Armaturen
	06 = NE06			
	09 = NE09			
	28 = NE28			
	38 = NE38			

Ordering example: e.g. EBZD11407-NE154100

= 3-way flange ball-valve, stainless steel / PTFE, L-configuration, DN50, with actuator NE15, 230V 50Hz, 2 additional limit switches

Ball-valve:

1.+ 2. Digit Product	3.+ 4. Digit Material Body / seal / ball	5. Digit Operation	6. Digit Configuration	7.+ 8. Digit Connection size		
EBZD = 3-way ball-valve,	31 = Stainless Steel / PTFE / Stainless Steel	1 = Handle	4 = L-configuration 5 = T-Configuration	Flanged	Threaded	Welded
				connection	connection	connection
				02 = DN 15	23 = G 1/2	62 = DN 15
				03 = DN 20	24 = G 3/4	63 = DN 20
				04 = DN 25	25 = G 1	64 = DN 25
				05 = DN 32	26 = G 1 1/4	65 = DN 32
				06 = DN 40	27 = G 1 1/2	66 = DN 40
				07 = DN 50	28 = G 2	67 = DN 50
				08 = DN 65	29 = G 2 1/2	68 = DN 65
				09 = DN 80	30 = G 3	69 = DN 80
10 = DN 100	31 = G 4	70 = DN 100				

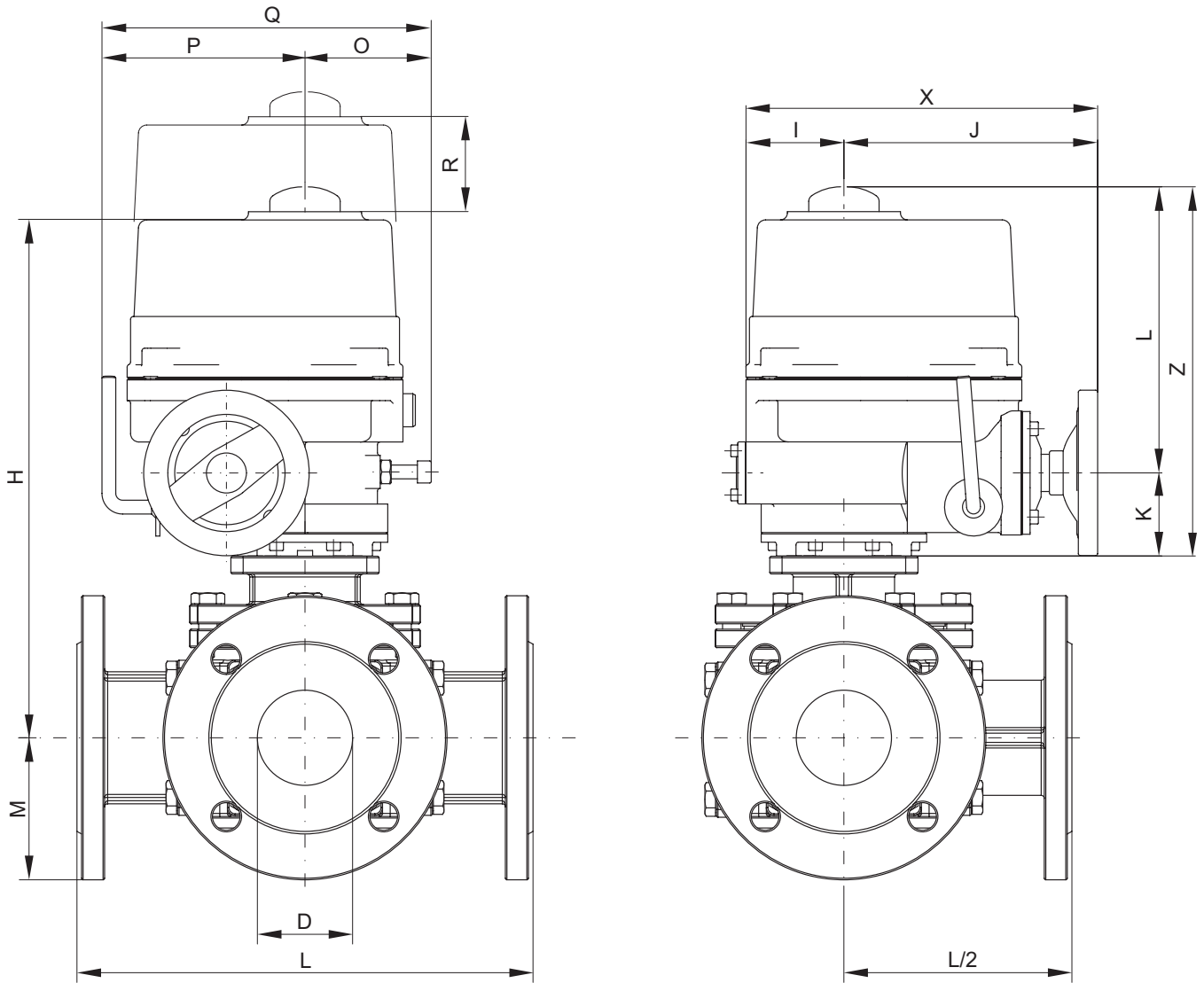
Actuator:

9. - 11. Digit Product	12. + 13. Digit Type	14. Digit Standard voltages	15. Digit Options	16 + 17. Digit
-NE = Electric actuator	05 = NE05	2 = 24V DC 4 = 230V 50Hz 5 = 400V 3AC	1 = 2 additional limit switches (Standard) 2 = Potentiometer 4 = position controller 5 = position indicator	00 = reserved for mounting on valves
	06 = NE06			
	09 = NE09			
	28 = NE28			
	38 = NE38			

Leistungsdaten / Performance

Type / Type	Drehmoment / Torque [Nm]	24 V		230 V		Motorgröße / Motor class [W]	Handradumdreh. / Hand wheel turns	Gewicht / Weight [kg]
		Laufzeit 90° / Operating time 90° [s]	Stromauf- nahme / current [A]	Laufzeit 90° / Operating time 90° 60/50Hz [s]	Stromauf- nahme / current [A]			
NE05	50	14 ... 17	1,8	14 / 17	0,23	6	6	2,8*
NE06	60	14 ... 17	1,3	14 / 17	0,45	15	8,5	11
NE09	90	14 ... 17	2,0	14 / 17	0,58	25	8,5	11
NE15	150	17 ... 20	3,0	17 / 20	0,95	41	10	12
NE19	190	17 ... 20	3,0	17 / 20	0,95	40	10	13
NE28	280	20 ... 24	2,9	20 / 24	0,95	40	12,5	17
NE38	380	-	-	20 / 24	1,30	60	12,5	18

Abmessungen / Dimension



DN	A	NE	D	L ⁽¹⁾	L ⁽²⁾	L ⁽³⁾	M	H	X	I	J	Q	P	O	Z	K	L	R
[mm]	["]		[mm]	[mm]	[mm]	[mm]	[mm]	[mm]	[mm]	[mm]	[mm]	[mm]	[mm]	[mm]	[mm]	[mm]	[mm]	[mm]
15	½	05	15	160	160	105	47,5	189	132	66	66	168	72	96	148	-	-	80
20	¾	05	20	177	177	112	52,5	197	132	66	66	168	72	96	148	-	-	80
25	1	05	25	190	200	128	57,5	203	132	66	66	168	72	96	148	-	-	80
32	1¼	05	32	208	218	140	70	211	132	66	66	168	72	96	148	-	-	80
40	1½	09	38	234	234	160	75	347	231	56	175	181	113	68	273	60	213	108
50	2	15	50	273	273	192	82,5	366	261	77	184	224	139	85	273	60	213	108
65*	2½	28	62	300	300	294	92,5	439	285	83	202	258	159	99	320	70	250	130
80	3	28	76	305	305	317	100	457	285	83	202	258	159	99	320	70	250	130
100	4	38	96	369	369	369	110	477	285	83	202	258	159	99	320	70	250	130

⁽¹⁾: gilt für Kugelhahn PN16 / for ball valve PN16

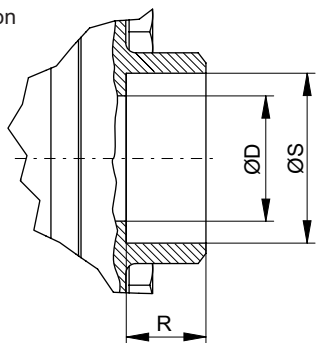
⁽²⁾: gilt für Kugelhahn PN40 / for ball valve PN40

⁽³⁾: gilt für Kugelhahn mit Anschweißenden / Gewindeanschluß / for ball valve with welded / threaded connection

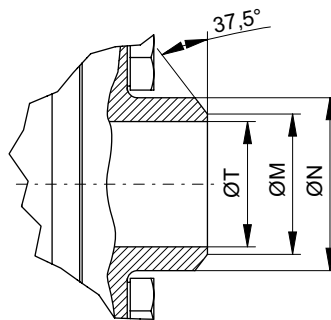
* Flansche PN16 - DN65 werden in 4-Loch-Ausführung geliefert!
 Flanges PN16 - DN65 will be delivered in 4-hole execution!

Abmessungen Anschweißenden / dimension welded connection

Einschweißende /
Socket weld connection



Anschweißende /
Butt weld connection



DN	L ⁽³⁾ [mm]	ØD [mm]	ØS [mm]	R [mm]	ØT [mm]	ØM [mm]	ØN [mm]
15	105	15	21,7	12,7	15	17,5	22,5
20	112	20	27,1	14,3	20	22,5	27,5
25	128	25	33,9	15,9	25	28	34,5
32	140	32	42,5	17,5	32	35	42,8
40	160	38	48,6	19,1	38	41	49
50	192	50	61,1	22,2	50	54	61
65	294	62	73,7	23	65	70	77
80	317	76	89,6	23	80	85	91
100	369	96	115	29	100	105	115

⁽³⁾ : gilt für Kugelhahn mit Anschweißenden u. Gewindeanschluß/
for ball valve with welded and threaded connection

Schaltstellungen / Operation methods

	T-Bohrung / T-configuration				L-Bohrung / L-configuration		
Handhebel- bzw. Antriebs- montage / Handle or actuator mounting	1	2	3	4	5	6	7
Stellung 0° / position 0°							
Stellung 90° / position 90°							

EU-Herstellererklärung / EU-Declaration by the manufacturer

im Sinne der EU-Maschinenrichtlinie 98/37/EG (früher 89/392/EWG, Anhang II B)
Hiermit erklären wir, dass die Kugelhähne unter Anwendung nachfolgender harmonisierter
Normen entwickelt und konstruiert wurden:

EN 292	Sicherheit von Maschinen
EN 983	Fluidtechnische Anlagen - Pneumatik
EN 60204-1	Elektrische Ausrüstung von Maschinen

Hinweis
Die Kugelhähne sind zum Einbau in eine Maschine bestimmt. Deren Inbetriebnahme ist
solange untersagt, bis festgestellt wurde, dass die Gesamtmaschine der EU-Richtlinie
entspricht.

as defined by Machinery Directive 98/37/EC (former 89/392/EWG, Annex II B),
we herewith declare that the ball valves have been developed and designed by applying
the following harmonised standards:

EN 292	Safety of machinery
EN 983	Safety requirements for fluid power systems and components - Pneumatics
EN 60204-1	Electrical equipment of machinery

Advice
These ball valves are intended to be incorporated into machinery compounds. Putting into
operation of the machinery is not allowed until such time as the entire machinery is proving to
comply completely with the EU Directive.