

## Technische Daten

### BAUFORM

2-teilige Körperkonstruktion (verschraubt), wartungsfrei, mit vollem zylindrischen Durchgang und Flanschplatte für Antriebsaufbau. Mit Stempelung nach ISO5200-Merkblatt A4.

### BETÄTIGUNG

Spindel für Schwenkantrieb

### ANSCHLUß

Innengewinde 1/2" bis 3", ISO 228. (Art. KA)  
Innengewinde 4", DIN 2999. (Art. VU)

### BETRIEBSDRUCK

1/2" - 1" : PN 40  
1 1/4" - 2 1/2" : PN 30  
3" : PN 25  
4" : PN 16

Bei Betriebstemperaturen über +80°C siehe Druck-Temperatur-Diagramm.

### TEMPERATUR

-20°C bis max. +120°C.

### WERKSTOFFE

Gehäuse: Messing-vernickelt  
Kugel: Messing-hartverchromt  
Kugeldichtung: PTFE / FKM  
Spindeldichtung: PTFE / FKM

### ZUSATZAUSSTATTUNG

Pneumatischer oder elektrischer Schwenkantrieb.

Alle Angaben sind freibleibend und unverbindlich!

## Specification

### DESIGN

Body consists of 2 screwed parts, maintenance free, full cylindric bore and mounting pad for actuator. Stamped to ISO5200-code of practice A4.

### OPERATION

Stem for actuator

### CONNECTION

Female B.S.P. thread 1/2" - 3", ISO 228. (Art. KA)  
Female B.S.P. thread 4", DIN 2999. (Art. VU)

### PRESSURE RANGE

1/2" - 1" : PN 40  
1 1/4" - 2 1/2" : PN 30  
3" : PN 25  
4" : PN 16

For higher temperatures please refer to the Pressure-Temperature-Diagram.

### TEMPERATURE RANGE

-30°C up to +120°C.

### MATERIALS

Body: Brass (nickel-plated)  
Ball: Brass (chromium-plated)  
Ball seal: PTFE / FKM  
Spindle seal: PTFE / FKM

### OPTIONS

Pneumatic or electric actuator

The above information is intended for guidance only and the company reserves the right to change any data herein without prior notice!

Artikel:

**EBKA / EBVU**

**2-Wege Kugelhahn  
Voller Durchgang  
PN 40 / PN 16**

Messing



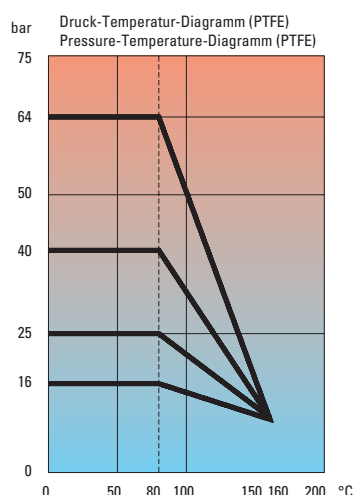
Type:

**EBKA / EBVU**

**2-Way Ball Valve  
Full Bore  
PN 40 / PN 16**

Brass

**Druck - Temperatur - Diagramm /  
Pressure - Temperature - Diagram**



**Artikel- u. Bestellangaben: z.B. EBKA110025**  
 = Kugelhahn, Messing/PTFE-FKM, Innengewinde: 1"

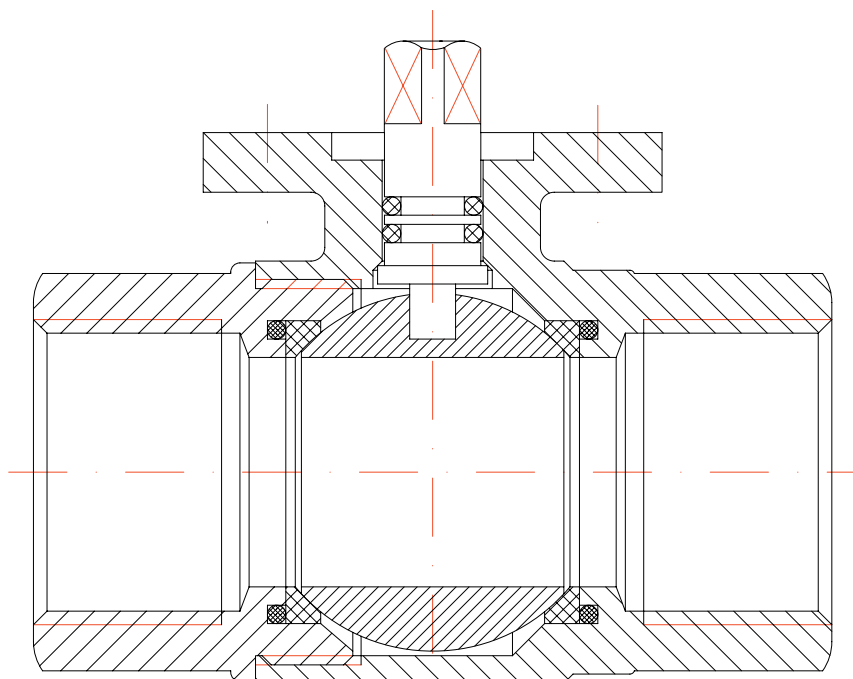


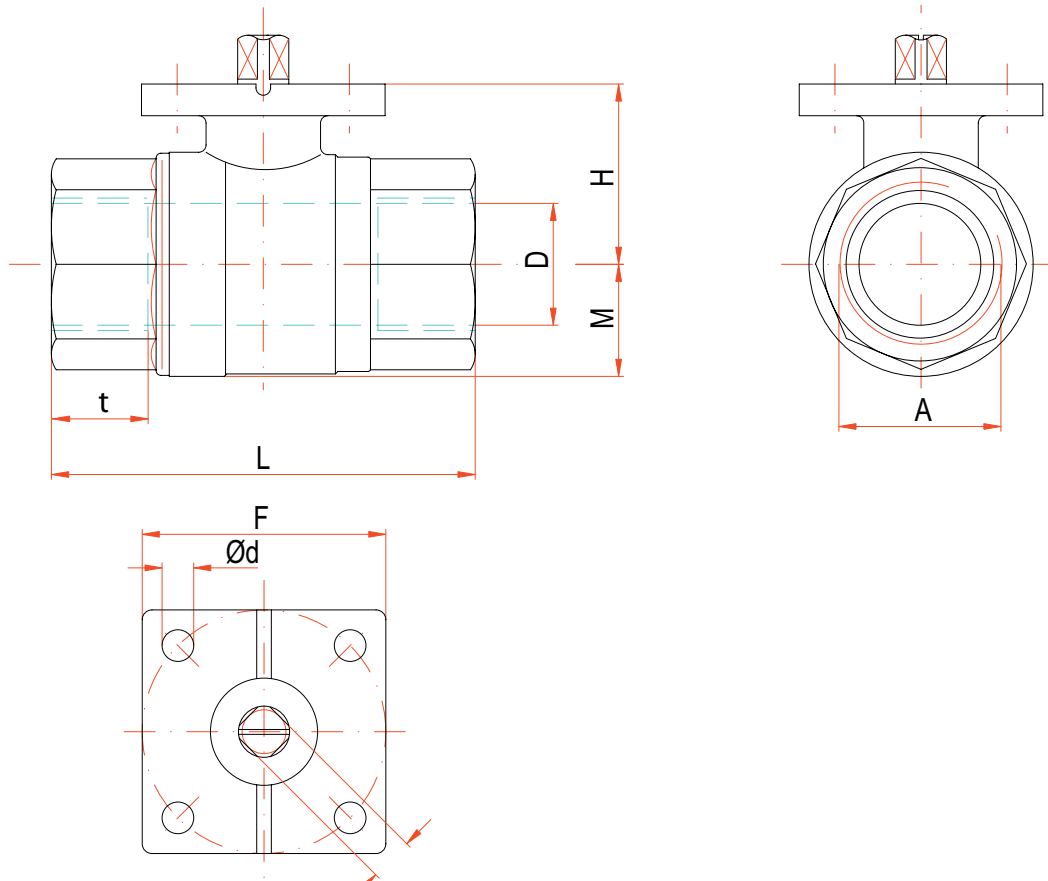
1.+ 2. Stelle Produkt	3.+ 4. Stelle Werkstoffe Gehäuse/Dichtung/Kugel	5. Stelle Betätigung	6. Stelle Zusatzausstattung	7.+ 8. Stelle Anschlußgröße
<b>EBKA =</b> Kugelhahn, voller Durchgang ( 1/2" - 3" : ISO 228) <b>EBVU =</b> Kugelhahn, voller Durchgang (4" : DIN 2999)	<b>11=</b> Messing/ PTFE-FKM/ FKM/Messing	<b>0 = ohne</b>	<b>0 = ohne</b>	<b>23 = 1/2"</b> <b>24 = 3/4"</b> <b>25 = 1"</b> <b>26 = 1 1/4"</b> <b>27 = 1 1/2"</b> <b>28 = 2"</b> <b>29 = 2 1/2"</b> <b>30 = 3"</b> <b>31 = 4"</b>

**Ordering example: e.g. EBKA110025**  
 = Ball-valve, brass/PTFE-FKM, female B.S.P. thread 1"

1.+ 2. Digit Product	3.+ 4. Digit Material Body/ seal/ ball	5. Digit Operation	6. Digit Options	7.+ 8. Digit Connection size
<b>EBKA=</b> Ball-valve, full bore ( 1/2" - 3" : ISO 228) <b>EBVU=</b> Ball-valve, full bore (4" : DIN 2999)	<b>11=</b> Brass/ PTFE-FKM/ FKM/Brass	<b>0 = without</b>	<b>0 = No options</b>	<b>23 = 1/2"</b> <b>24 = 3/4"</b> <b>25 = 1"</b> <b>26 = 1 1/4"</b> <b>27 = 1 1/2"</b> <b>28 = 2"</b> <b>29 = 2 1/2"</b> <b>30 = 3"</b> <b>31 = 4"</b>

**Aufbau /  
 Construction :**





A	D	L	H	M	t	Ød	F	SW	PN	kg	Nm*
1/2	15	65	29	16	17	5,5	36	9	40	0,29	4
3/4	20	75	34	19	19	5,5	36	9	40	0,41	5
1	24	86	37	23	21	6,5	50	9	40	0,73	6
1 1/4	30	95	42	28	22	6,5	50	9	30	0,95	7
1 1/2	38	100	56	35	22	6,5	50	11	30	1,13	15
2	47	120	63	42	25	6,5	50	11	30	2,01	15
2 1/2	64	165	87	57	30,2	8,5	70	14	25	3,30	74
3	76	188	98	68	33,3	8,5	70	14	16	6,16	74
4	95	225	120	83	39,3	8,5	70	17	16	10,25	116

\*) = Losbrechdrehmoment / Break-off torque

## EU-Herstellererklärung / EU-Declaration by the manufacturer

im Sinne der EU-Maschinenrichtlinie 98/367/EG (früher 89/392/EWG, Anhang II B)  
Hiermit erklären wir, dass die Kugelhähne unter Anwendung nachfolgender harmonisierter Normen entwickelt und konstruiert wurden:

EN 292	Sicherheit von Maschinen
EN 983	Fluidtechnische Anlagen - Pneumatik
EN 60204-1	Elektrische Ausrüstung von Maschinen

### Hinweis

Die Kugelhähne sind zum Einbau in eine Maschine bestimmt. Deren Inbetriebnahme ist solange untersagt, bis festgestellt wurde, dass die Gesamtmaschine der EU-Richtlinie entspricht.

as defined by Machinery Directive 98/37/EC (former 89/392/EWG, Annex II B),  
we herewith declare that the ball valves have been developed and designed by applying the following harmonised standards:

EN 292	Safety of machinery
EN 983	Safety requirements for fluid power systems and components - Pneumatics
EN 60204-1	Electrical equipment of machinery

### Advice

These ball valves are intended to be incorporated into machinery compounds. Putting into operation of the machinery is not allowed until such time as the entire machinery is proving to comply completely with the EU Directive.