

Technische Daten

BAUFORM

2-teilige kompakte Körperkonstruktion. Kugelhahn mit vollem Durchgang und Federrückstellung.

BETÄTIGUNG

90°-Drehung des Handhebels

ANSCHLUSS

Innengewinde (nach DIN ISO 228):
1/4" - 1"

BETRIEBSDRUCK

Großvakuum bis Nenndruck (bis +80°C):
Bei Betriebstemperaturen über +80°C siehe Druck-Temperatur-Diagramm.

TEMPERATUR

-20°C bis max. +180°C

WERKSTOFFE

Gehäuse: Edelstahl 1.4408
Kugel: Edelstahl 1.4408
Kugeldichtung: PTFE glasfaserverstärkt
Spindeldichtung: PTFE
Handhebel: Edelstahl 1.4301
Kunststoff ummantelt

Alle Angaben sind freibleibend und unverbindlich!

Specification

DESIGN

2-piece designed ball valve.
Ball valve with full bore and spring return.

OPERATION

Rotation of the handle through 90°.

CONNECTION

Female threaded (acc. to ISO 228):
1/4" - 1"

PRESSURE RANGE

Almost vacuum up to nominal pressure (max. +80°C). For higher temperatures please refer to the Pressure- Temperature-Diagram.

TEMPERATURE RANGE

-20°C up to +180°C

MATERIALS

Body: Stainless steel 1.4408
Ball: Stainless steel 1.4408
Ball seal: PTFE glassfiber reinforced
Spindle seal: PTFE
Handle: Stainless steel 1.4301
plastic coated

The above information is intended for guidance only and the company reserves the right to change any data herein without prior notice!

Artikel:
EBHF

2-Wege Kugelhahn
mit Federrückstellung
PN 130

Edelstahl



Type:
EBHF

2-way Ball valve
with spring return
PN 130

Stainless steel



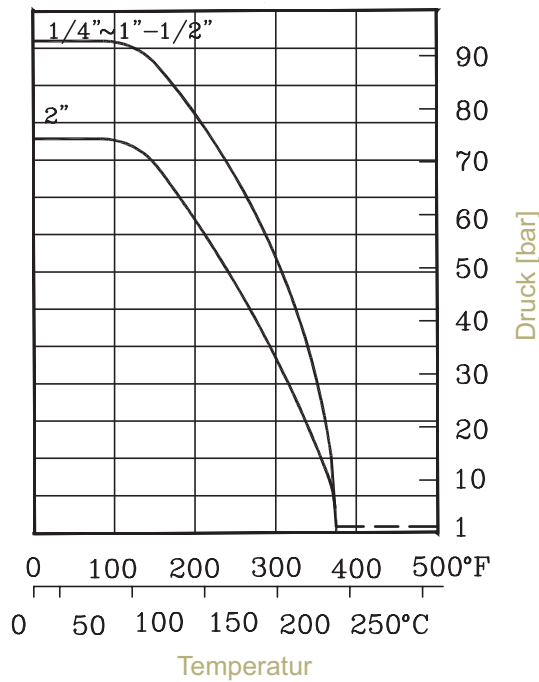
Artikel- u. Bestellangaben: z.B. EBHF311323 =
2-Wege Kugelhahn, Edelstahl, handbetätigt, Innen-Gewinde 1/2"

1. + 2. Stelle Produkt	3. + 4. Stelle Werkstoffe Gehäuse / Dichtung / Kugel	5. Stelle Betätigung	6. Stelle Optionen	7. + 8. Stelle Anschluß
EBHF = 2-Wege Kugelhahn mit Federrückstellung	31 = Edelstahl / PTFE / Edelstahl	1 = Handhebel	0 = ohne	21 = 1/4 22 = 3/8 23 = 1/2 24 = 3/4 25 = 1

Ordering example: e.g. EBHF311023 =
2-way Ball valve, Stainless steel, Handle, female thread 1/2"

1. + 2. Digit Product	3. + 4. Digit Materials Body / seals / ball	5. Digit Operation	6. Digit Options	7. + 8. Digit Connection
EBHF = 2-way Ball valve with spring return	31 = Stainless steel / PTFE / Stainless steel	1 = Handle	0 = ohne	21 = 1/4 22 = 3/8 23 = 1/2 24 = 3/4 25 = 1

**Druck - Temperatur - Diagramm /
Pressure - Temperature - Diagram**



EU-Herstellererklärung / EU-Declaration by the manufacturer

im Sinne der EU-Maschinenrichtlinie 98/37/EG (früher 89/392/EWG, Anhang II B)
Hiermit erklären wir, dass die Kugelhähne unter Anwendung nachfolgender harmonisierter
Normen entwickelt und konstruiert wurden:

- EN 292 Sicherheit von Maschinen
- EN 983 Fluidtechnische Anlagen - Pneumatik
- EN 60204-1 Elektrische Ausrüstung von Maschinen

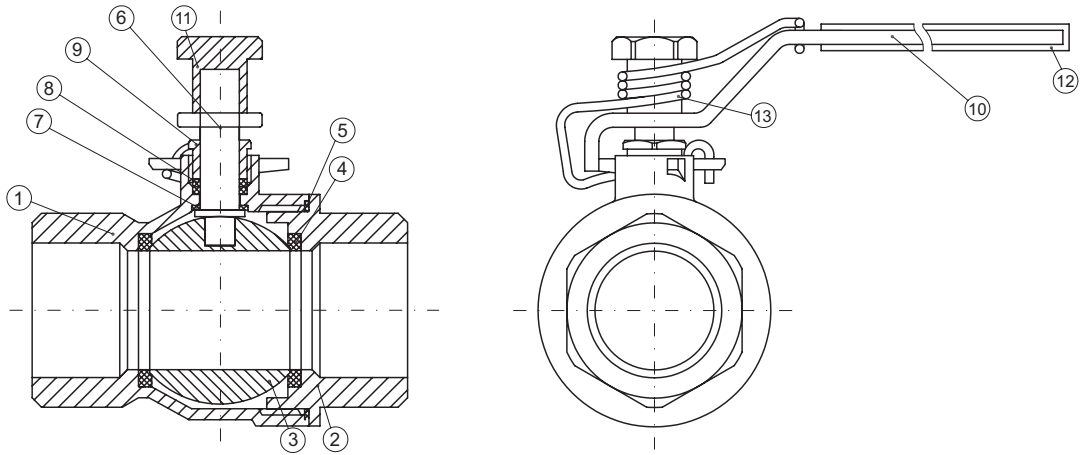
as defined by Machinery Directive 98/37/EC (former 89/392/EEC, Annex II B),
we herewith declare that the ball valves have been developed and designed by applying the
following harmonised standards:

- EN 292 Safety of machinery
- EN 983 Safety requirements for fluid power
systems and components - Pneumatics
- EN 60204-1 Electrical equipment of machinery

Hinweis
Die Kugelhähne sind zum Einbau in eine Maschine bestimmt. Deren Inbetriebnahme ist solange
untersagt, bis festgestellt wurde, dass die Gesamtmaschine der EU-Richtlinie entspricht.

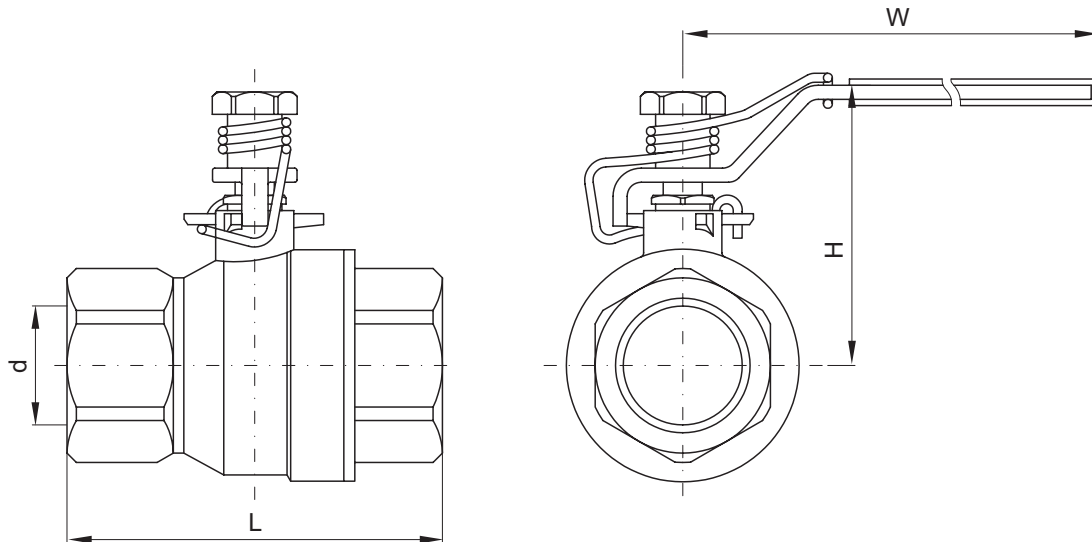
Advice
These ball valves are intended to be incorporated into machinery compounds. Putting into
operation of the machinery is not allowed until such time as the entire machinery is proving to
comply completely with the EU Directive.

Stückliste / Parts list



Pos.	Bezeichnung / Description		Material / Material	
1	Gehäuse	body	Edelstahl 1.4408	Stainless steel AISI 316
2	Einschraubteil	cap	Edelstahl 1.4408	Stainless steel AISI 316
3	Kugel	ball	Edelstahl 1.4408	Stainless steel AISI 316
4	Sitzdichtung	ball seats	PTFE - glasfaserverstärkt	PTFE - glassfiber reinforced
5	Gehäusedichtung	gasket	PTFE	PTFE
6	Spindel	stem	Edelstahl 1.4408	Stainless steel AISI 316
7	Druckring	thrust washer	PTFE	PTFE
8	Dichtungspackung	stem packing	PTFE	PTFE
9	Stopfbuchse	packing gland	Edelstahl 1.4301	Stainless steel 304
10	Handhebel	handle	Edelstahl 1.4301	Stainless steel 304
11	Spindelmutter	stem nut	Edelstahl 1.4301	Stainless steel 304
12	Überzug	coating	Plastik	Plastic
13	Feder	spring	Edelstahl 1.4310	Stainless steel 304

Abmessungen / Dimensions



DN	G	Ød	L	H	W	m
		[mm]	[mm]	[mm]	[mm]	[kg]
8	¼"	11,6	44,5	51,0	95	0,27
10	⅜"	12,7	44,5	51,0	95	0,27
15	½"	15,0	57,0	53,0	95	0,38
20	¾"	20,0	65,0	59,5	110	0,55
25	1"	25,0	76,0	73,0	135	0,91