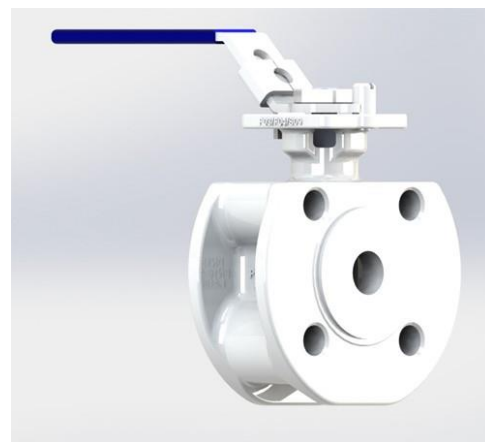


# Type EBCKCS RAL9016



## Stalen compact kogelkraan geflensd PN16/PN40 RAL9016

Maat:	DN15..DN100
Uitvoering:	Kompakt (lengte niet gestandaardiseerd)
Huis materiaal:	Staal 1.0619
Flenzen:	Volgens 1092-1
Temperatuurbereik:	-20°C..~+200°C
Doorlaat:	Volle doorlaat
Werkdrukken:	DN15..DN50    PN16-PN40 DN65..DN100    PN10-PN16



### Specificaties:

ISO 5211 montageflens voor directe opbouw

Anti Blow out stem

Vergrendeling



### Certificaten:

- Fire Safe API 607
- ATEX II2GD
- CE
- Gieterij is Lloyds Approved

### Opties:

- Elektrische aandrijving
- Pneumatische aandrijving
- Wormwiel handbediening

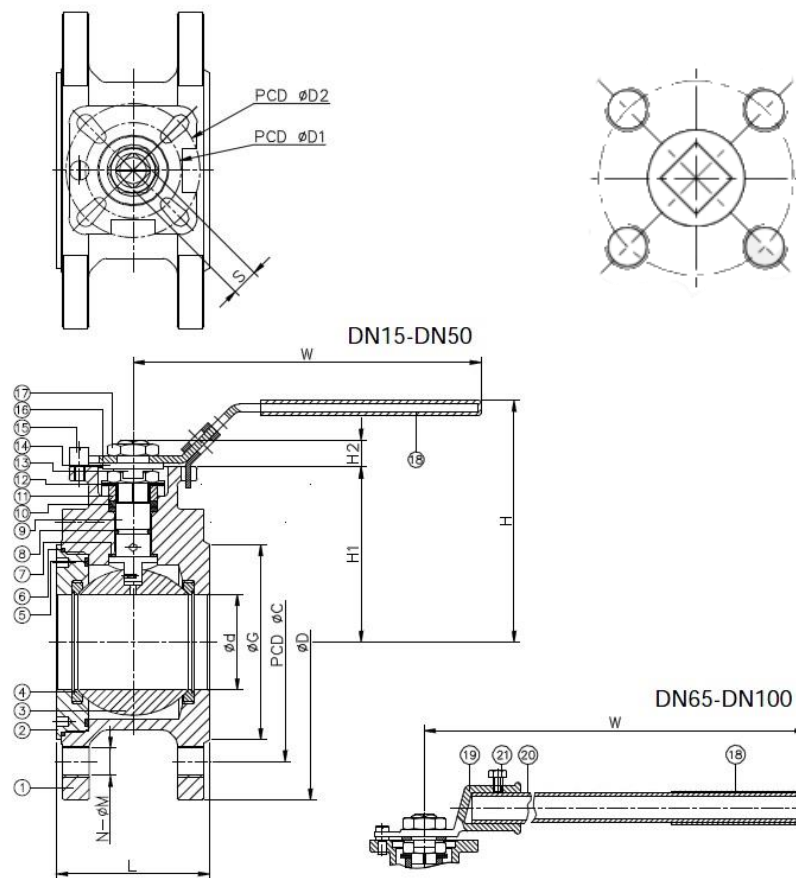


Deze kogelkranen zijn ook verkrijgbaar in RVS 1.4408

Alle specificaties zijn dan gelijk, afmetingen, gewicht, draaimoment etc.



# Type EBCKCS RAL9016



ITEM	PARTS	MATERIAL
1	BODY	1.0619
2	CAP	
3	BALL	ASTM A351-CF8M
4	SEAT	RTFE
5	SEAL A	RTFE
6	SEAL B	
7	THRUST WASHER	
8	O-RING	VITON
9	STEM	1.4401
10	PACKING	PTFE
11	GLAND RING	1.4301
12	BELLEVILLE WASHER	1.4310
13	LOCK WASHER	1.4301
14	FLAT WASHER	
15	STOPPER	
16	HANDLE	STAINLESS STEEL
17	NUT	1.4301
18	HANDLE SLEEVE	PVC
19	HANDLE HEAD	1.4301
20	STEEL TUBE	
21	BOLT	

# Type EBCKCS RAL9016



DN	d	G	C	D	L	H	H1	H2	W	N	M	ISO5211	S	Torque (Nm)	Gewicht (Kg) +/-
15	15	45	65	95	45	86	54	9	121.3	4	M12	F03-F04	9	6	1,5
20	20	58	75	105	44	91	59	9	121.3	4	M12	F03-F04	9	8	1,8
25	25	68	85	115	50	99.5	66	11	150	4	M12	F04-F05	11	10	2,5
32	32	78	100	140	60	111	77.5	11	150	4	M16	F04-F05	11	15	3,9
40	40	88	110	150	65	119	84	14	180	4	M16	F05-F07	14	22	4,8
50	50	102	125	165	80	126.5	91.5	14	180	4	M16	F05-F07	14	30	6,6
65	65	122	145	185	110	147.5	105	17	344	4	M16	F07-F10	17	45	11
80	76	138	160	200	120	153.5	111	17	344	8	M16	F07-F10	17	55	14
100	96	158	180	220	150	174	131.5	22	390	8	M16	F10-F12	22	70	20,3

Artikelnummers Stalen Kompakt kogelkraan geflensd PN16/PN40 RAL9016 handbediend met hendel

DN	Huis Materiaal	Type	Art# incl. hendel
15	Staal 1.0619	EBCKCS015FS RAL9016	10123961
20	Staal 1.0619	EBCKCS020FS RAL9016	10123962
25	Staal 1.0619	EBCKCS025FS RAL9016	10123963
32	Staal 1.0619	EBCKCS032FS RAL9016	10123964
40	Staal 1.0619	EBCKCS040FS RAL9016	10123965
50	Staal 1.0619	EBCKCS050FS RAL9016	10123966
65	Staal 1.0619	EBCKCS065FS RAL9016	10123967
80	Staal 1.0619	EBCKCS080FS RAL9016	10123968
100	Staal 1.0619	EBCKCS100FS RAL9016	10123969