

Technische Daten

BAUFORM

Rückschlagventil mit Gewinde- oder Flanschanschluss mit einer EPDM beschichteten Kugel als Absperrlement.

BAULÄNGE

EN 558-1 Reihe 48
(für die Flanschausführung)

ANSCHLUSS

- Gewinde ¼" ... 3", nach ISO 228-1
- Flansch DN50 ... DN150, PN16 gebohrt, DN200 ... DN300, PN10 gebohrt.
Flansche nach EN 1092-1
DN65 - PN16 werden in 4-Loch-Ausführung geliefert!

EINBAULAGE

Waagrecht, Deckel nach oben und senkrecht.

DRUCKBEREICH

PN10 ... PN16, siehe Tabelle

TEMPERATURBEREICH

0°C ... +80°C

MEDIUM

Nicht aggressive Flüssigkeiten

WERKSTOFFE

Gehäuse: GGG-50, FBE-beschichtet
Deckel: GGG-50, FBE-beschichtet
Kugel: Metall, EPDM-beschichtet
Dichtung: EPDM

Alle Angaben sind freibleibend und unverbindlich!

Specification

DESIGN

Check Valve with threaded or flanged connection and with a EPDM coated ball.

FACE TO FACE

EN 558-1 R48
(for flanged connection)

CONNECTION

- Thread ¼" ... 3", acc.to ISO 228-1
- Flange DN50 ... DN150, PN16 drilled, DN200 ... DN300, PN10 drilled.
Flanges acc. to EN 1092-1
DN65 - PN16 will be delivered in 4-hole execution!

MOUNTING POSITION

Horizontal, cap above and vertical

PRESSURE RANGE

PN10 ... PN16, see table

TEMPERATUR RANGE

0°C ... +80°C

MEDIA

Non aggressive liquids

MATERIAL

Body: GGG-50, FBE-coated
Cap: GGG-50, FBE-coated
Ball: Metal, EPDM-coated
Seals: EPDM

The above information is intended for guidance only and the company reserves the right to change any data herein without prior notice!

Artikel:

BCTF, BCE

Kugel-
Rückschlagventil

PN10/16
GGG-50



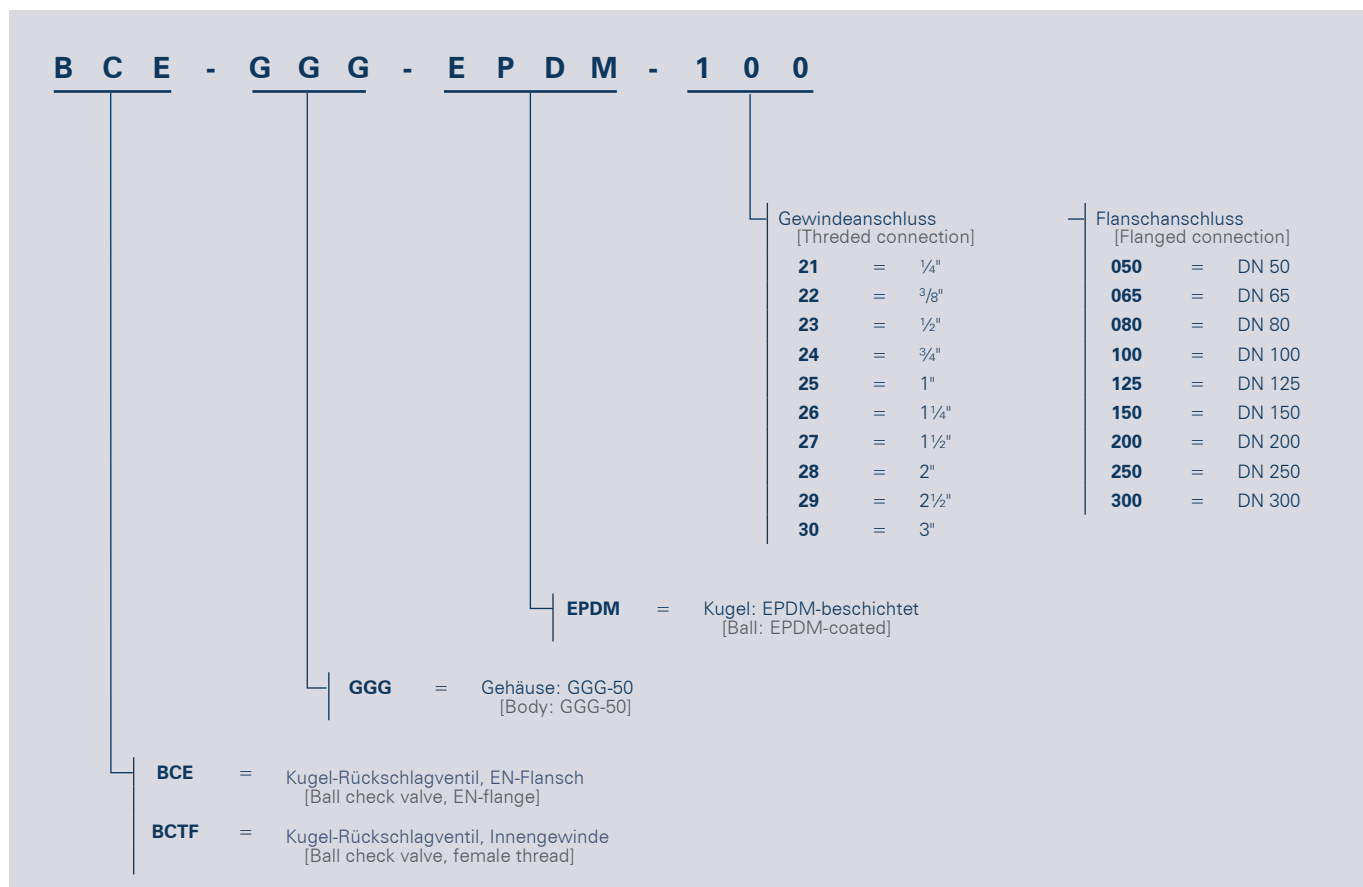
Type:

BCTF, BCE

Ball-
check valve

PN10/16
GGG-50

Artikelnummer
[Article number]

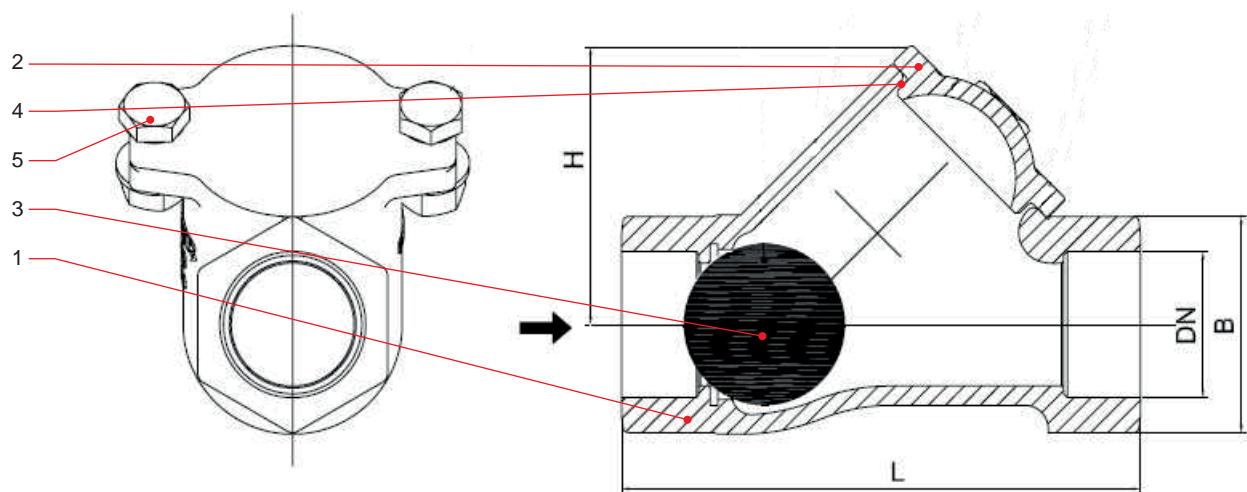


Hinweis
[Advice]

Bei den in dieser Dokumentation beschriebenen Produkten in der von uns gelieferten Form handelt es sich weder um Maschinen gemäß Artikel 2 Absatz a noch um unvollständige Maschinen gemäß Artikel 2 Absatz g im Sinne der Richtlinie 2006/42/EG über Maschinen.

The products described in this documentation in the conditions of our delivery are no machinery according to annex 2 paragraph a respectively no partly completed machinery according to annex 2 paragraph g of the directive 2006/42/EC on machinery.

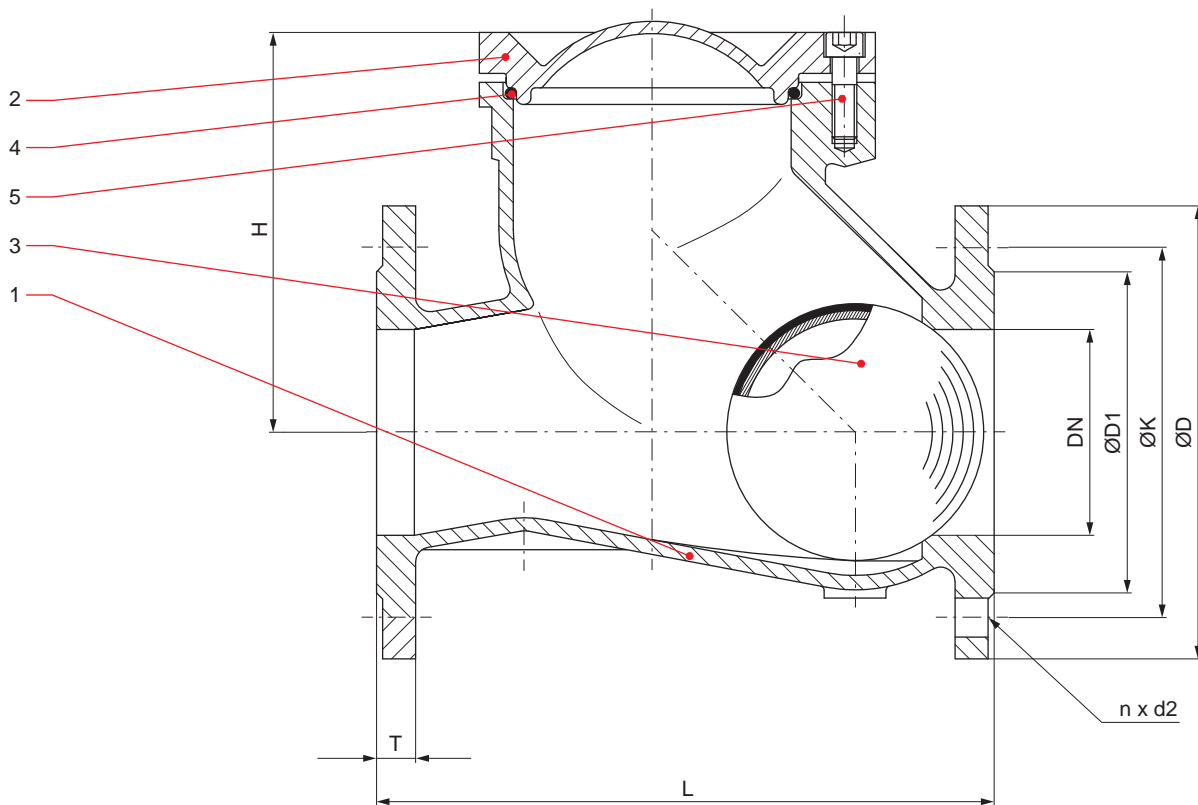
Abmessungen und Stückliste Gewindeanschluss
 [Dimensions and parts list threaded connection]



Pos.	Bezeichnung	Material	[Description]	[Material]
1	Gehäuse	GGG-50, FBE-beschichtet	Body	GGG-50, FBE-coated
2	Deckel	GGG-50, FBE-beschichtet	Cap	GGG-50, FBE-coated
3	Kugel	Stahl, EPDM-beschichtet	Ball	Steel, EPDM-coated
4	Deckeldichtung	EPDM	Cap seal	EPDM
5	Deckelschraube	Edelstahl 1.4301	Cap screw	Stainless steel 1.4301 (AISI 304)

DN	PN	L	H	B	kg	bar
1/4"	PN16					16
3/8"	PN16					16
1/2"	PN16					16
3/4"	PN16					16
1"	PN16	118	60	38	2,0	16
1 1/4"	PN16	135	72	50	2,3	16
1 1/2"	PN16	145	85	60	2,3	16
2"	PN16	175	100	70	3,2	16
2 1/2"	PN16	200	125	90	4,3	16
3"	PN16	248	160	108	6,1	16

Abmessungen und Stückliste Flanschanschluss
 [Dimensions and parts list flanged connection]



Pos.	Bezeichnung	Material	[Description]	[Material]
1	Gehäuse	GGG-50, FBE-beschichtet	Body	GGG-50, FBE-coated
2	Deckel	GGG-50, FBE-beschichtet	Cap	GGG-50, FBE-coated
3	Kugel	DN50...DN100: Alu, EPDM-beschichtet DN125...DN300: GGG-50, EPDM-beschichtet	Ball	DN50...DN100: Alu, EPDM-coated DN125...DN300: GGG-50, EPDM-coated
4	Deckeldichtung	EPDM	Cap seal	EPDM
5	Deckelschraube	Edelstahl 1.4301	Cap screw	Stainless steel 1.4301 (AISI 304)

DN	PN	L EN 558-1 R48	H	EN 1092-1 (DIN 2501)						kg	bar
				ØD	ØK	ØD1	T	n	Ød2		
50	PN16	200	110	165	125	102	19	4	19	10	16
65	PN16	240	125	185	145	122	19	4	19	13	16
80	PN16	260	155	200	160	138	19	8	19	17	16
100	PN16	300	200	220	180	158	19	8	19	25	16
125	PN16	350	220	250	210	188	19	8	19	31	16
150	PN16	400	260	285	240	212	19	8	23	47	16
200	PN10	500	320	340	295	268	20	8	23	75	10
250	PN10	600	360	405	350	320	22	12	23	137	10
300	PN10	700	430	460	400	370	24,5	12	23	222	10