



Typ 8690 kombinierbar mit

**Typ 2100**

Schrägsitzventil

**Typ 2101**

Geradsitzventil

**Typ 2103**

Membranventil

Pneumatische Ansteuerung zur dezentralen Automatisierung von Prozessventilen ELEMENT

- Kompaktes Design
- Integriertes Pilotventil mit Handbetätigung
- Integrierte Steuerluftführung in den Antrieb
- Optische Stellungsanzeige
- Mit ATEX II Kat. 3G/D und Kat. 2D/G Zulassung

Die pneumatische Ansteuerung Typ 8690 ist zur dezentralen Automatisierung von pneumatischen Prozessventilen ELEMENT Typ 21xx konzipiert. Mechanische oder induktive Endschalter erfassen die Ventilstellung. Das integrierte Pilotventil steuert einfach oder doppelt wirkende Antriebe.

Das Design von Ansteuerung und Stellantrieb ermöglicht eine interne Steuerluftführung ohne externe Verschlauchungen. Neben der elektrischen Stellungsrückmeldung wird der Gerätestatus an der pneumatische Ansteuerung selbst angezeigt.

Das Gehäuse aus chemisch beständigen Werkstoffen ist leicht zu reinigen und bietet praxistauglichen IP-Schutz für den Einsatz in der hygienischen Prozesstechnik in Nahrungsmittel-, Getränke- und pharmazeutischer Industrie. Speziell für die Anlagenabreinigung wird der IP-Schutz des Gehäuses durch einen Überdruck im Steuerkopf unterstützt.

In der Kombination mit Bürkert Antrieben der Serie ELEMENT ermöglicht das pneumatische Stellsystem eine Federkammerbelüftung, wodurch eine Verunreinigung der Antriebskammern durch die Umgebung verhindert wird.

* Spannungsversorgung nach UL NEC Class 2 bei Ausführungen mit cULus Zulassung.

¹⁾ Der anliegende Versorgungsdruck muss 0,5 bis 1 bar über dem minimal erforderlichen Steuerdruck des Ventilantriebs liegen.

Technische Daten

Werkstoffe	Gehäuse Haube Dichtungen	PPS PC EPDM
Betriebsspannung *	Pilotventil	24 V DC \pm 10 %, Restwelligkeit 10 % DC; Leistungsaufnahme 1 W max. 24 V DC, max. 2 A
	Mikroschalter Initiatoren	10 bis 24 V DC, max. 100 mA ext. Last je Initiator Entsprechend Feldbusspezifikation
Steuermedium		neutrale Gase, Luft, Qualitätsklassen nach ISO 8573-1
	Staubgehalt	Klasse 7 (< 40 μ m Teilchengröße)
	Teilchendichte	Klasse 5 (< 10 mg/m ³)
	Drucktaupunkt	Klasse 3 (< -20 °C)
	Ölkonzentration	Klasse X (< 25 mg/m ³)
Versorgungsdruck		3 bis 7 bar ¹⁾
Zuluftfilter		tauschbar
	Maschenweite	~0,1 mm
Steuerluftanschlüsse		Muffenanschluss G 1/8 Edelstahl oder Schlauchsteckverbinder (Rohr \varnothing 6 mm / 1/4")
Stellungsrückmeldung		1 oder 2x Mikroschalter (24 V DC) 1 oder 2x Initiator 3-Draht (24 V DC) 1 oder 2x Initiator NAMUR (8 V DC) (ATEX II 2G Ex ia IIC T6)
Hubbereich Ventilspindel		
	Mikroschalter	7 bis 28 mm
	Initiatoren	2 bis 28 mm
Umgebungstemperatur		
	mit Pilotventil	- 10 bis +55 °C
	ohne Pilotventil	- 20 bis +60 °C
Einbaulage		beliebig, vorzugsweise Antrieb nach oben
Schutzart		IP65 / IP67 nach EN 60529, 4X nach NEMA 250 Standard
Schutzklasse		3 nach DIN EN 61140
Konformität		EMV-Richtlinie 2014/30/EU

Technische Daten, Fortsetzung

Zulassungen ATEX	II 3D Ex tc IIIC T135 °C Dc / II 3G Ex ec IIC T4 Gc Zertifikat; BVS 14 ATEX E 008 X
IECEX	II 2D Ex ia IIIC T135°C IP64 / II 2G Ex ia IIC T* Gb Zertifikat; BVS 14 ATEX E052 X Ex tc IIIC T135 °C Dc / Ex ec IIC T4 Gc Zertifikat; IECEX BVS 14.0009 X Ex ia IIIC T135°C IP64 / Ex ia IIC T* Gb Zertifikat; IECEX BVS 14.0035 X
UL	cULus Zertifikat; E238179
Zündschutzart	II 3D Ex tc IIIC T135 °C Dc II 3G Ex ec IIC T4 Gc II 2G Ex ia IIC T* Gb II 2D Ex ia IIIC T135 °C Db IP64
Elektrischer Anschluss Multipol Kabeldurchführung	M12, 8-polig M16 x 1,5 (Kabel-Ø 5...10 mm) mit Schraubklemmen für Leitungsquerschnitte 0,14...1,5 mm ²

Bestell-Hinweis für dezentrale Automatisierungsventilsysteme On/Off ELEMENT

Ein dezentral automatisiertes Ventilsystem besteht aus einer **pneumatischen Ansteuerung Typ 8690** und einem **Stellventil ELEMENT Typ 21xx**.

Zur Auswahl eines kompletten Systems sind folgende Angaben erforderlich:

- **Artikel-Nr.** des gewünschten pneumatischen Ansteuerung **Typ 8690** (siehe Bestell-Tabelle auf Seite 3)
- **Artikel-Nr.** des ausgewählten Stellventil **Typ 21xx** (Siehe entsprechendes Datenblatt Typ 2100, 2101, 2103)

Sie bestellen zwei Komponenten und erhalten ein komplett montiertes und geprüftes Ventil.

Klicken Sie bitte auf die Box "Mehr Infos"... Sie werden zu unserer Webseite für dieses Produkt weitergeleitet, wo Sie das Datenblatt herunterladen können.

Beispiele für dezentrale Automatisierungsventilsysteme On/Off ELEMENT

Pneumatische Ansteuerung
Typ 8690

Pneumatische Prozessventile

Mehr
InfosSchrägsitzventil
Typ 2100Mehr
InfosGeradsitzventil
Typ 2101More
info.Membranventil
Typ 2103

Ventilsystem On/Off ELEMENT

Ventilsystem
Typ 8801-YE-U
2100+8690Ventilsystem
Typ 8801-GC-U
2101+8690Ventilsystem
Typ 8801-DF-U
2301+8690

Bestell-Tabelle pneumatische Ansteuerungen Typ 8690 (weitere Ausführungen auf Anfrage)

Pneumatische Ansteuerung zur dezentralen Automatisierung von Prozessventilen ELEMENT On/Off Typ 21xx

Endlagenrückmeldung			Elektrischer Anschluss	Wirkungsweise Pilotventilsystem	Steuerluftanschlüsse Muffenanschluss	Artikel-Nr.		
Induktiver Schalter 24 V DC PNP	Induktiver Schalter NAMUR 2-Leiter 8 V DC Ex ia IIC T6	Mikroschalter 24 V DC				Standard	ATEX II Kat. 3G/D	ATEX II Kat. 2G/D
2	-	-	M12 Steckverbinder	einfachwirkend	G 1/8	227222 ☒	264968 ☒	-
2	-	-		doppeltwirkend	G 1/8	264939 ☒	264957 ☒	-
2	-	-		ohne	G 1/8	227190 ☒	264949 ☒	-
2	-	-	Kabeldurchführung	einfachwirkend	G 1/8	227220 ☒	264967 ☒	-
2	-	-		doppeltwirkend	G 1/8	264941 ☒	264956 ☒	-
2	-	-		ohne	G 1/8	227189 ☒	264948 ☒	-
1	-	-	M12 Steckverbinder	einfachwirkend	G 1/8	227218 ☒	264964 ☒	-
1	-	-		doppeltwirkend	G 1/8	264940 ☒	264953 ☒	-
1	-	-		ohne	G 1/8	265151 ☒	264945 ☒	-
1	-	-	Kabeldurchführung	einfachwirkend	G 1/8	227216 ☒	264963 ☒	-
1	-	-		doppeltwirkend	G 1/8	264942 ☒	264952 ☒	-
1	-	-		ohne	G 1/8	265154 ☒	264944 ☒	-
-	2	-		einfachwirkend	G 1/8	-	-	265143 ☒
-	2	-		doppeltwirkend	G 1/8	-	-	265144 ☒
-	2	-		ohne	G 1/8	-	-	265142 ☒
-	-	2	M12 Steckverbinder	einfachwirkend	G 1/8	227234 ☒	-	-
-	-	1		einfachwirkend	G 1/8	227230 ☒	-	-
-	-	2	Kabeldurchführung	einfachwirkend	G 1/8	227232 ☒	-	-
-	-	2		ohne	G 1/8	227195 ☒	-	-
ohne Endlagenrückmeldung			Kabeldurchführung	einfachwirkend	G 1/8	225883 ☒	264961 ☒	-
				doppeltwirkend	G 1/8	265156 ☒	265935 ☒	-

Hinweis: Alle Nicht-ATEX-Ausführungen sind UL zugelassen.

i Weitere Ausführungen auf Anfrage

> **Zusätzlich**
Schlauchsteckverbinder Steuerluftanschlüsse (Rohr Ø 6 mm / 1/4")

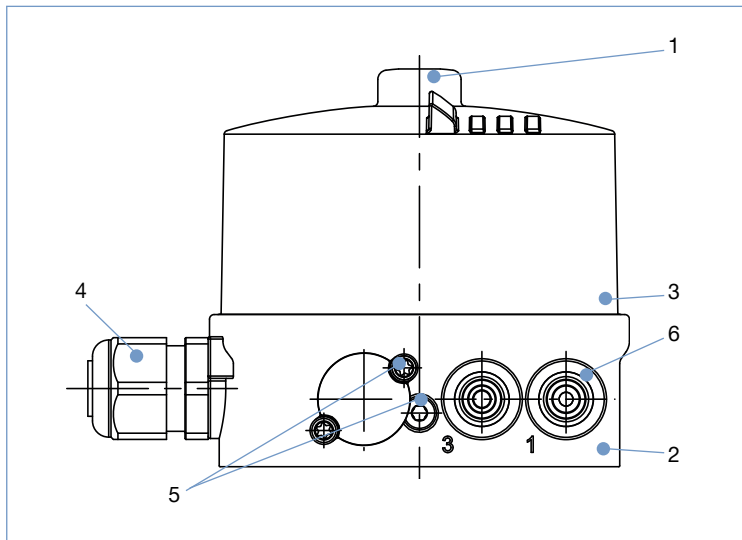
Bestell-Tabelle Anbausätze (muss separat bestellt werden)

Bezeichnung	Antriebsgröße	Steuerfunktion	Artikel-Nr.
Anbausatz ELEMENT Typ 21xx	Ø 70 / 90 / 130 mm	Universell	665720 ☒

Bestell-Tabelle Zubehör

Bezeichnung	Artikel-Nr.
M12 Buchse 8-polig mit 5 m Kabel für Spannungsversorgung und Ein-/Ausgangssignale	919267 ☒
ASI Flachkabelklemme mit Edelstahl M12 Buchse (Ersatzteil)	799646 ☒
Schalldämpfer G 1/8	780779 ☒
Schalldämpfer Schnellsteckanschluss	902662 ☒

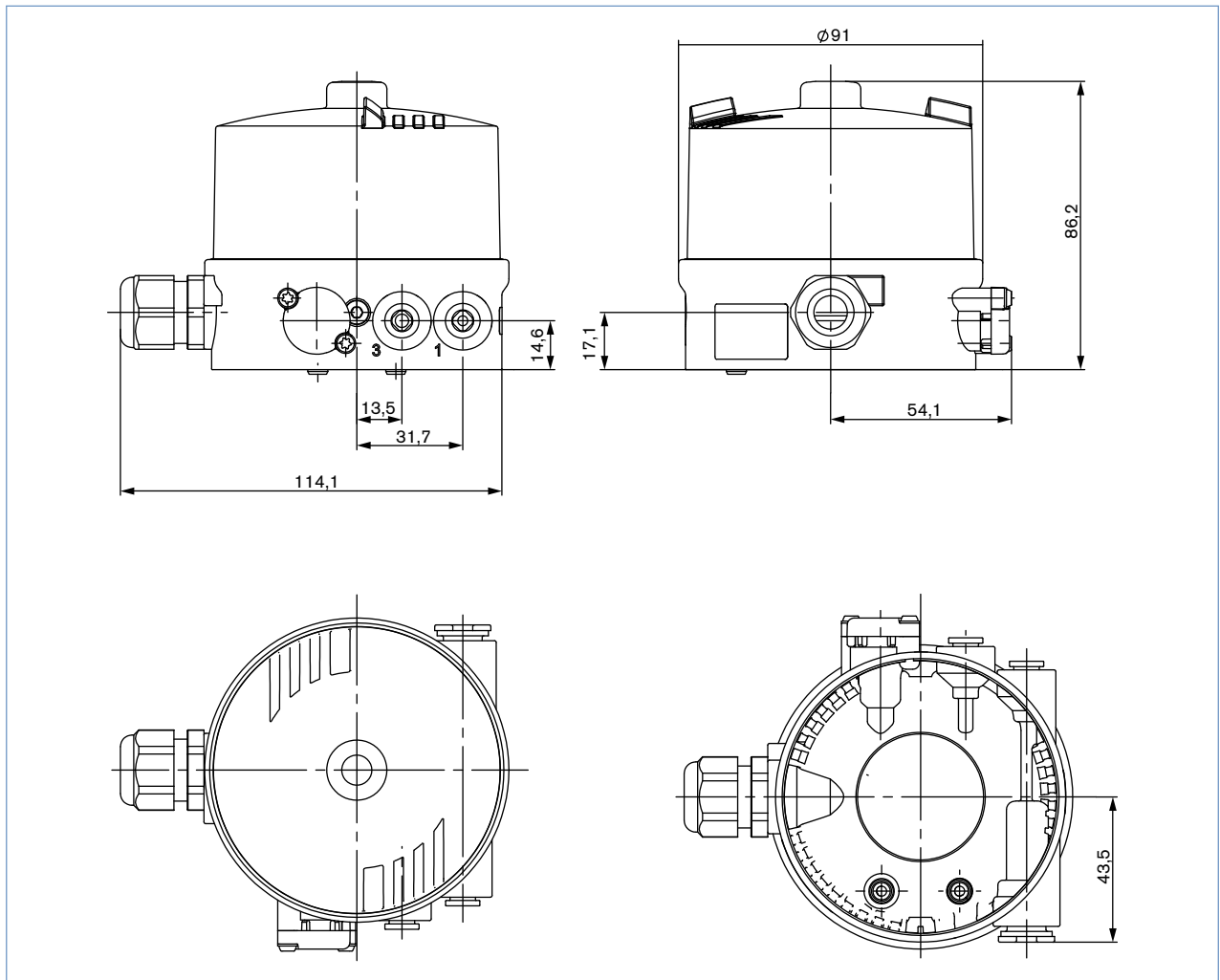
Materialangaben



1 Klarsichthaube	PC
2 Grundgehäuse	PPS
3 Dichtungen	EPDM
4 Kabelverschraubung	PA
Steckverbinder	M12 Edelstahl
5 Schrauben	Edelstahl
6 Schnellsteckverbinder	POM/Edelstahl
Einschraubmuffen G 1/8	Edelstahl

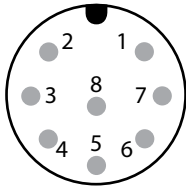
Abmessungen [mm]

Anbau an Stellventile ELEMENT Typ 21xx



Anschlussmöglichkeiten

Stecker M12 8-polig



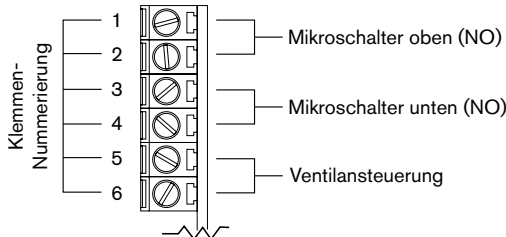
Steckerbelegung 24 V mit Mikroschalter

Steckpin-Nr.	Belegung	Äußere Beschaltung
1	Mikroschalter oben (NO)	
3		
2	Mikroschalter unten (NO)	
4		
5	Ventilansteuerung 0/24 V	
6	Ventilansteuerung GND	
7	nicht belegt	
8	nicht belegt	

Steckerbelegung mit Initiatoren

Steckpin-Nr.	Belegung
1	INI 1 OUT Ausgang
2	INI 2 OUT Ausgang
3	INI - (GND) Versorgung
4	INI + (24 V DC) Versorgung
5	Ventilansteuerung 0 / 24 V DC
6	Ventilansteuerung GND

Kabelverschraubung

M16 × 1,5 (Kabel-Ø 10 mm), Schraubklemmen (1,5 mm²)

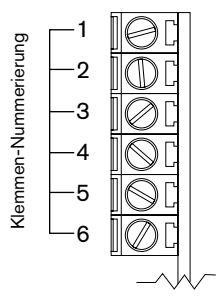
Anschlussbelegung 24 V mit Mikroschalter

Klemme Nr.	Belegung	Äußere Beschaltung
1	Mikroschalter oben (NO)	
2		
3	Mikroschalter unten (NO)	
4		
5	Ventilansteuerung 0/24 V	
6	Ventilansteuerung GND	

Anschlussbelegung mit Initiatoren

Klemme Nr.	Belegung
1	INI - (GND) Versorgung
2	INI 1 OUT Ausgang
3	INI 2 OUT Ausgang
4	INI + (24 V DC) Versorgung
5	Ventilansteuerung 0 / 24 V DC
6	Ventilansteuerung GND

Anschlussbelegung mit 2-Leiter Initiatoren NAMUR



Klemme Nr	Belegung	Äussere Beschaltung
1	INI Top +	<div style="display: flex; justify-content: space-between;"> <div style="width: 45%;"> <p>Ex-Schutzbereich</p> </div> <div style="width: 45%; text-align: right;"> <p>nicht gefährdeter Bereich ¹⁾</p> </div> </div>
2	INI Top -	
3	INI Bottom +	
4	INI Bottom -	
5	Ventilansteuerung +	
6	Ventilansteuerung GND	

Tab. 4: Anschlussbelegung mit 2-Leiter Initiatoren

¹⁾ (Nach Namur Empfehlung) beachten Sie auch die Baumusterprüfbescheinigung der Fa. Turck
KEMA 02 ATEX 1090X

²⁾ Signal von Barriere siehe PTB 07 ATEX 2048

Klicken Sie bitte hier, um die für Sie zuständige Bürkert Niederlassung in Ihrer Nähe zu finden →

www.burkert.com