

# Druckmessgerät mit Plattenfeder CrNi-Stahl-Ausführung Typen 432.50, 433.50

WIKA Datenblatt PM 04.03



weitere Zulassungen  
siehe Seite 2

## Anwendungen

- Für Messstellen mit erhöhter Überlast
- Mit flüssigkeitsgefülltem Gehäuse Eignung für hohe dynamische Druckbelastungen und Vibrationen
- Für gasförmige und flüssige, aggressive und hochviskose oder verunreinigte Messstoffe, auch in aggressiver Umgebung
- Prozessindustrie: Chemie, Petrochemie, Kraftwerke, Bergbau, On-/Offshore, Umweltsektor, Maschinenbau und allgemeiner Anlagenbau

## Leistungsmerkmale

- Komplett aus CrNi-Stahl
- Hohe Überlastbarkeit
- Prozessanschluss Gewinde oder offener Flansch
- Große Auswahl von Sonderwerkstoffen
- Anzeigebereiche ab 0 ... 16 mbar

## Beschreibung

**Ausführung**  
EN 837-3

**Nenngröße in mm**  
100, 160

**Genauigkeitsklasse**  
1,6

**Anzeigebereiche**  
0 ... 16 mbar bis 0 ... 250 mbar (Flansch-Ø 160 mm)  
0 ... 400 mbar bis 0 ... 25 bar (Flansch-Ø 100 mm)  
sowie alle entsprechenden Bereiche für negativen bzw. negativen und positiven Überdruck

**Druckbelastbarkeit**  
Ruhebelastung: Skalenendwert  
Wechselbelastung: 0,9 x Skalenendwert



Druckmessgerät mit Plattenfeder Typ 432.50

**Überlastbarkeit**  
5 x Skalenendwert, jedoch max. 40 bar

**Zulässige Temperatur**  
Umgebung: -20 ... +60 °C  
Messstoff: ≤ 100 °C  
Lagerung: -40 ... +70 °C  
(Anzeigebereiche ≤ 60 mbar: -20 ... +70 °C)

**Temperatureinfluss**  
Bei Abweichung von der Referenztemperatur (+20 °C) am Messsystem: ≤ ±0,8 %/10 K vom jeweiligen Skalenendwert

**Schutzart nach IEC/EN 60529**  
IP54 für Typ 432.50  
IP65 für Typ 433.50 (mit Flüssigkeitsfüllung)

## Standardausführung

### Prozessanschluss mit unterem Messflansch

CrNi-Stahl 316L, Außengewinde G ½ B, SW 22

### Messglied

≤ 0,25 bar: CrNi-Stahl 316L  
> 0,25 bar: NiCr-Legierung (Inconel)

### Druckraumdichtung

FPM/FKM

### Zeigerwerk

CrNi-Stahl

### Zifferblatt

Aluminium, weiß, Skalierung schwarz

### Zeiger

Aluminium, schwarz

### Gehäuse mit oberem Messflansch

CrNi-Stahl, mit Druckentlastungsöffnung,  
Geräte mit Flüssigkeitsfüllung zur Innendruckkompensation  
belüftbar und wiederverschließbar

### Sichtscheibe

Mehrschichten-Sicherheitsglas

### Ring

Bajonettring, CrNi-Stahl

### Füllflüssigkeit (bei Typ 433.50)

Glyzerin 86,5 %

## Optionen

- Anderer Prozessanschluss
- Dichtungen (Typ 910.17, siehe Datenblatt AC 09.08)
- Sicherheitsausführung (Typ 43x.30)
- Überlastbar: 10 x Skalenendwert, max. 40 bar
- Unterdrucksicher bis -1 bar
- Max. Messstofftemperatur +200 °C
- Zulässige Umgebungstemperatur -40 ... +60 °C (Silikonölfüllung)
- Höhere Anzeigegenauigkeit, Klasse 1,0
- Offene Anschlussflansche nach DIN/ASME ab DN 15 bis DN 80 (Vorzugsnennweiten DN 25 und 50 bzw. DN 1" und 2"; siehe Datenblatt IN 00.10)
- Messstoffberührte Bauteile ausgekleidet/beschichtet mit Sonderwerkstoffen wie PTFE (Typ 45x.50), Hastelloy, Monel, Nickel, Tantal, Titan, Silber (Genauigkeitsklasse 2,5, Überlastbarkeit auf Anfrage)
- Druckmessgerät mit Schaltkontakten, siehe Typ PGS43.1x0, Datenblatt PV 24.03
- Druckmessgerät mit elektrischem Ausgangssignal, siehe Typ PGT43.1x0, Datenblatt PV 14.03

## Zulassungen

Logo	Beschreibung	Land
 	<b>EU-Konformitätserklärung</b> ATEX-Richtlinie (Option) Explosionsgefährdete Bereiche - Ex c Zone 1 Gas II 2 G c IIC TX X (für Geräte ohne PTFE-Auskleidung) II 2 G c IIB TX X (für Geräte mit PTFE-Auskleidung) Zone 21 Staub II 2 D c TX X	Europäische Union
	<b>EAC (Option)</b> ■ Druckgeräterichtlinie ■ Explosionsgefährdete Bereiche	Eurasische Wirtschaftsgemeinschaft
	<b>GOST (Option)</b> Metrologie, Messtechnik	Russland
	<b>KazInMetr (Option)</b> Metrologie, Messtechnik	Kasachstan
-	<b>MTSCHS (Option)</b> Genehmigung zur Inbetriebnahme	Kasachstan
	<b>BelGIM (Option)</b> Metrologie, Messtechnik	Weißrussland
	<b>Uzstandard (Option)</b> Metrologie, Messtechnik	Usbekistan
-	<b>CPA (Option)</b> Metrologie, Messtechnik	China
	<b>KCS (KOSHA) (Option)</b> Explosionsgefährdete Bereiche - Ex i Zone 1 Gas [Ex ia IIC T6]	Südkorea
-	<b>CRN</b> Sicherheit (z. B. elektr. Sicherheit, Überdruck, ...)	Kanada

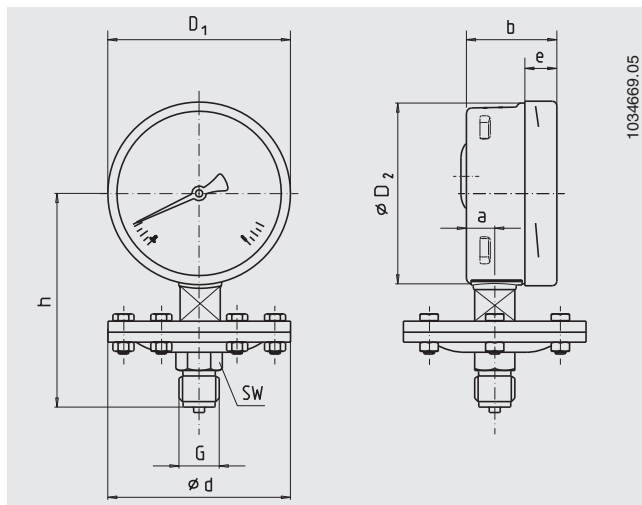
## Zertifikate/Zeugnisse (Option)

- 2.2-Werkszeugnis nach EN 10204  
(z. B. Fertigung nach Stand der Technik, Werkstoffnachweis, Anzeigegegenauigkeit, frei von Substanzen tierischen Ursprungs)
- 3.1-Abnahmeprüfzeugnis nach EN 10204  
(z. B. Werkstoffnachweis messstoffberührte metallische Bauteile, Anzeigegegenauigkeit)
- Weitere auf Anfrage

Zulassungen und Zertifikate siehe Internetseite

## Abmessungen in mm

### Standardausführung



NG	Anzeigebereich	Maße in mm									Gewicht in kg
	in bar	d	a	b	D <sub>1</sub>	D <sub>2</sub>	e	G	h ±2	SW	
100	≤ 0,25	160	15,5	49,5	101	99	17,5	G ½ B	119	22	2,50
160	≤ 0,25	160	15,5	49,5	161	159	17,5	G ½ B	149	22	2,90
100	> 0,25	100	15,5	49,5	101	99	17,5	G ½ B	117	22	1,30
160	> 0,25	100	15,5	49,5	161	159	17,5	G ½ B	147	22	1,70

Prozessanschluss nach EN 837-3 / 7.3

### Bestellangaben

Typ / Nenngröße / Anzeigebereich / Prozessanschluss / Anschlusslage / Optionen

© 10/2008 WIKA Alexander Wiegand SE & Co. KG, alle Rechte vorbehalten.  
Die in diesem Dokument beschriebenen Geräte entsprechen in ihren technischen Daten dem derzeitigen Stand der Technik.  
Änderungen und den Austausch von Werkstoffen behalten wir uns vor.

