

## DM363 3/2-weg magneetventiel met handbediening

### Beschrijving

Directwerkend, normaal gesloten 3/2-weg magneetventiel voor neutrale media, uiterst geschikt voor de bediening van pneumatische on/off servomotoren.

Het type DM363 is voorzien van een handbediening.

### Technische gegevens

Fluidumtemperatuur	-10°C tot +130°C	
Maximum omgevingstemperatuur	50°C	
Materiaal huis	Messing	
Materiaal orifice	RVS	
Afdichting	FKM	
Opgenomen vermogen	houden	AC 18VA
	schakelen	AC 36VA
		DC 14W
Beschermingsgraad	IP65 (met connector)	

### Diameters en aansluitingen

1/4" BSP (ISO 228)

### Kvs-waarden

Aansluiting	Doorlaat (mm)	Kvs-waarde (l/min)
1/4" BSP	2,0	2,2

### Max. differentiële druk (bar)

Aansluiting	min.	max.	
		AC	DC
1/4" BSP	0	10	10

### Beschikbare versies

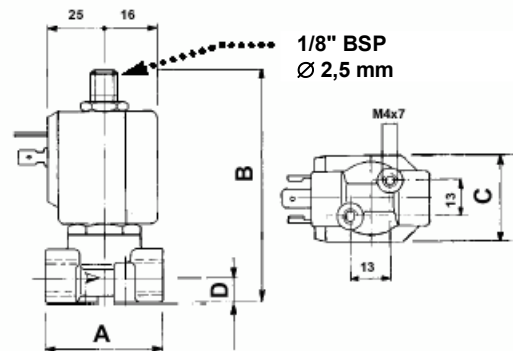
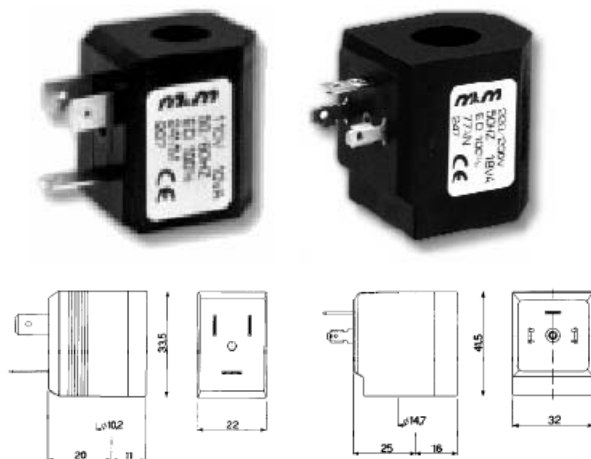
230VAC, 115VAC, 24VAC en 24VDC.

Specificeer, bij eventuele bestelling, steeds de beschikbare voedingspanning.



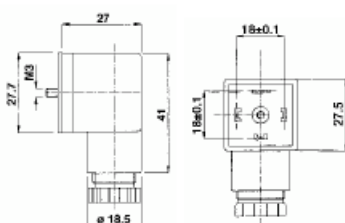
### Afmetingen en gewichten (benaderend) in mm en kg

Aansluiting	A	B	C	D	Gewicht
1/4" BSP	40	87	32	11	0,25



**DIN-connector**

Aansluiting	DIN 43650A
Spanning (max.)	250VAC – 300VDC
Stroom	10A / 16A max.
Kabelsectie	1,5 mm <sup>2</sup> (max.)
Kabeldiameter	6 – 8 mm (PG9)
Beschermingsgraad	IP65 – EN 60529
Isolatieklasse	groep C – VDE 0110

**Montage**

Verwijder alle onzuiverheden uit de leiding.

Spirax-Sarco raadt aan om steeds een filter-regelaar voor perslucht type MPC2 te monteren.

Montage met spoel verticaal naar boven gericht. Montage met behulp van 2 draadaansluitingen (M4x7mm) aan de onderkant van het huis. Er moet voor gezorgd worden dat de uitzetting van de leiding, of de slechte ophanging ervan, geen spanningen veroorzaakt in het magneetventiel.

De magneet niet gebruiken als hefboom.

Sluit steeds de aarding aan.

Aanbevolen aanspanmoment moer spoel: 5 Nm

Monteer het magneetventiel met de doorstroomrichting volgens de pijl op het huis.

**Beschikbare reservedelen**

Set spoel.

Gebruik, bij het bestellen van reservedelen, steeds bovenstaande technische omschrijving, en specificeer het type van het magneetventiel en de beschikbare spanning.

Voorbeeld: 1 spoel voor magneetventiel type DM363 230VAC