

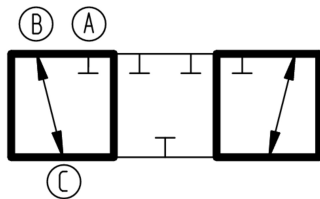
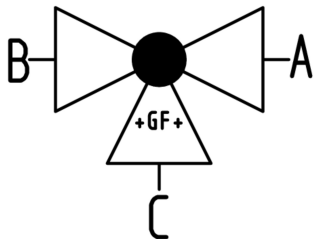
**3-weg-kogelkraan type 170 PVC-U
verticaal/L-boring - 24V
met (nood)handbediening
met lijmmof, metrisch**

uitvoering:

- spanning 24V AC/DC
- fabrieksinstelling stelbereik 90°<
- basispositie B-C geopend, geactiveerde positie A-C geopend, zie stroomschema
- andere posities mogelijk na aanpassing eindschakelaars
- verwarmingselement, positie-indicatie (open/gesloten/midden)
- geïntegreerde draadbussen (inserts) voor de bevestiging van de afsluiter

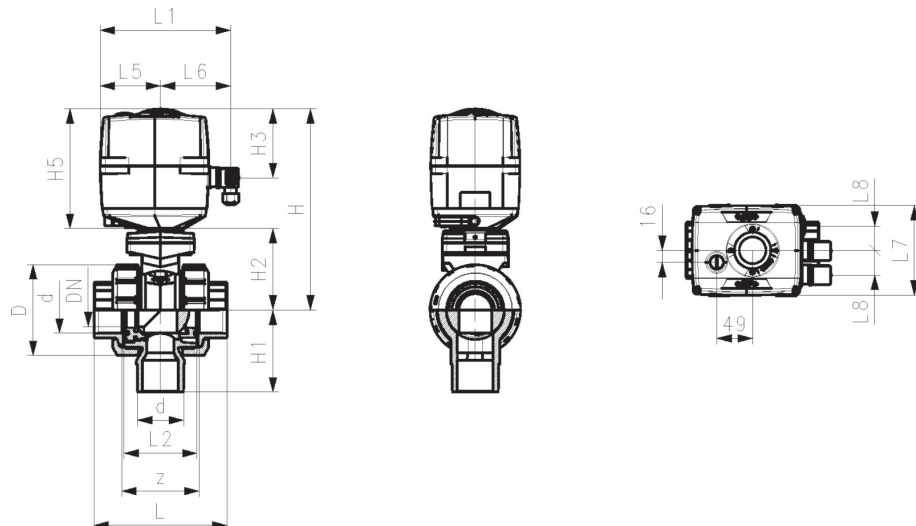
optioneel:

- optionele accessoires: terugsteleenheid, monitoringmodule, regelmodule, Profibus DP module



d (mm)	DN (mm)	PN (bar)	kv-waarde ($\Delta p=1$ bar) (L/min)	EA	EPDM Code	gewicht (kg)	FKM Code	gewicht (kg)
16	10	10	49	EA25	199 170 262	2,039	199 170 272	2,039
20	15	10	77	EA25	199 170 263	2,043	199 170 273	2,043
25	20	10	146	EA25	199 170 264	2,546	199 170 274	2,150
32	25	10	260	EA25	199 170 265	2,267	199 170 275	2,267
40	32	10	437	EA25	199 170 266	2,922	199 170 276	2,554
50	40	10	667	EA25	199 170 267	2,818	199 170 277	2,818
63	50	10	1293	EA25	199 170 268	3,595	199 170 278	3,595

d (mm)	D (mm)	H (mm)	H1 (mm)	H2 (mm)	H3 (mm)	H5 (mm)	L (mm)	L1 (mm)	L2 (mm)	L5 (mm)	L6 (mm)	L7 (mm)	L8 (mm)	z (mm)	inch bena- dering (inch)
16	50	231	62	64	94	167	92	180	56	97	83	122	33	64	3/8
20	50	231	62	64	94	167	95	180	56	97	83	122	33	64	1/2
25	58	240	72	73	94	167	111	180	66	97	83	122	33	74	3/4
32	68	240	77	73	94	167	123	180	71	97	83	122	33	79	1
40	84	251	87	84	94	167	146	180	85	97	83	122	33	95	1 1/4
50	97	251	97	84	94	167	157	180	89	97	83	122	33	95	1 1/2
63	124	273	112	106	94	167	183	180	101	97	83	122	33	107	2



De technische gegevens zijn niet bindend en houden geen garanties in van eigenschappen. Wijzigingen voorbehouden. Onze algemene verkoopvoorwaarden zijn van toepassing.

Specificatieblad

valid from: 3-8-17



Georg Fischer Piping Systems Ltd, Postfach, CH-8201 Schaffhausen/Switzerland

Phone +41 -(0)52-631 1111

e-mail: info.ps@georgfischer.com

Internet: <http://www.gfps.com>