

FLS C150-200

GRAFIET OF PLATINA GELEIDBAARHEIDSSENSOREN



De FLS geleidbaarheidssensoren C150-200 zijn voorzien van grafiet of platina meetringtechnologie met hoge resolutie. Een duurzame constructie met een epoxy huis zorgt voor stevige en betrouwbare sensoren. Door platina elektroden en ATC-elementen zorgen deze sensoren voor accurate en hoge resolutie metingen. Zij kunnen zowel voor laboratorium- als industriële toepassingen worden gebruikt. De elektroden van de sensoren zijn goed beschermd zodat de celconstante niet makkelijk beschadigd kan worden door de aanwezigheid van vaste deeltjes. Er zijn drie celconstanten beschikbaar afhankelijk van het gewenste meetbereik. Een eenvoudige en herbruikbare wartel kan worden gebruikt voor de goedkope in-lijn montage van de elektrode terwijl voor dompelbare montage met een koppeling van 1/2" of 3/4" met buisverlenging kan worden volstaan. Een speciale set maakt het mogelijk om deze sondes op de T-fittingen van FLS en ook op de klemzadels van FLS te monteren.

TOEPASSINGEN

- Chemische concentraties
- Levensmiddelenindustrie
- Stoomgeneratie
- Metaalbewerking en mijnbouw
- Textielindustrie
- Pulp en papier
- Waterbehandeling
- Omgekeerde osmose
- Onthardingsregeneratie
- Deïonisatie
- Distillatie
- Aquacultuur
- Landbouw en fertilisatiesystemen

BELANGRIJKSTE EIGENSCHAPPEN

- Grafiet of platina meetoppervlakken
- Geschikt voor laboratorium-, industriële of draagbare toepassingen
- In-line en dompelbare installatie
- Beschikbaar met of zonder ATC (temperatuursensor)
- Keuze uit celconstanten van 0,1, 1 en 10



TECHNISCHE GEGEVENS

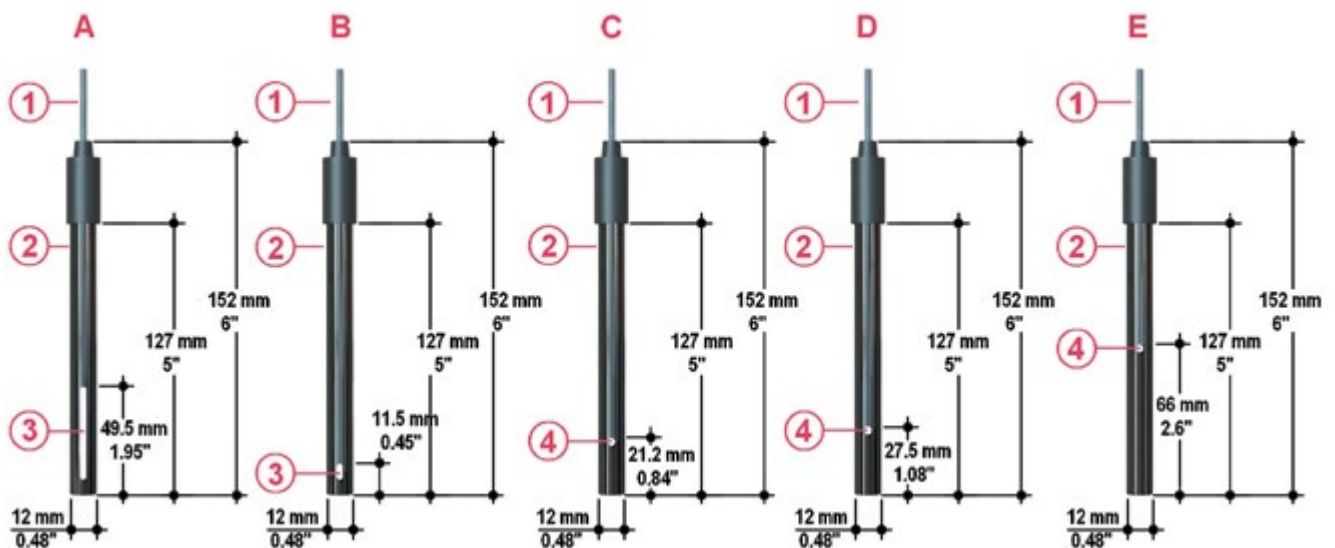
Algemene gegevens

- Meetbereik:
 - C150.01, C150.01 TC, C200.01, C200.01 TC: 0,1 μ S tot 2000 μ S (10 M Ω tot 500 Ω)
 - C150.1, C150.1 TC, C200.1, C200.1 TC: 1 μ S tot 20000 μ S
 - C200.10, C200.10 TC: 10 μ S tot 200000 μ S
- Temperatuurcompensatie-element (voor TC modellen): Pt100
- Kabellengte: 5 meter (16 ft)
- Max. afstand elektrode-controller (zonder signaal-conditionering): 20 meter (66 ft)
- Procesaansluiting:
 - In-line installatie met: draadnippel van 1/2" of 3/4"
 - FLS installatiefittingen
 - Dompelbare installatie
- Werktemperatuur: 0°C tot 60°C (32°F tot 158°F)
- Max. werkdruk: 7 bar (100 psi)
- Natte materialen:
 - Huis: epoxy
 - Meetoppervlak: grafiet (model C150) of platina (model C200)

Normen en goedkeuringen

- Vervaardigd volgens ISO 9001
- Vervaardigd volgens ISO 14001
- CE
- RoHS conform
- GOST R

AFMETINGEN



- A C150.01, C150.01 TC
- B C150.1, C150.1 TC
- C C200.01, C200.01 TC
- D C200.1, C200.1 TC
- E C.200.10, C.200.10 TC

- 1 Kabel: 5 m (16,5 ft)
- 2 Epoxy huis
- 3 Grafiet elektroden
- 4 Platina elektroden

C150 Geleidbaarheidssensoren met epoxy huis						
Art.nr.	Beschrijving/naam	Toepassingen/ meetbereik	Celconstante	Aansluiting	Installatie	Gewicht (g)
C150.01	Grafiet geleidbaarheidssensor	0,1 μ S tot 2000 μ S	Celconstante 0,1	5 m (16,5 ft)	EG50P, EG75P, MIFV20X05, MIMC20X05	200
C150.1	Grafiet geleidbaarheidssensor	1 μ S tot 20000 μ S	Celconstante 1,0	5 m (16,5 ft)	EG50P, EG75P, MIFV20X05, MIMC20X05, MK150200	200
C150.01TC	Grafiet geleidbaarheidssensor met ingebouwde temperatuursensor	0,1 μ S tot 2000 μ S	Celconstante 0,1	5 m (16,5 ft)	EG50P, EG75P, MIFV20X05, MIMC20X05	200
C150.1TC	Grafiet geleidbaarheidssensor met ingebouwde temperatuursensor	1 μ S tot 20000 μ S	Celconstante 1,0	5 m (16,5 ft)	EG50P, EG75P, MIFV20X05, MIMC20X05, MK150200	200

C200 Geleidbaarheidssensoren met epoxy huis						
Art.nr.	Beschrijving/naam	Toepassingen/ meetbereik	Celconstante	Aansluiting	Installatie	Gewicht (g)
C200.01	Platina geleidbaarheidssensor	0,1 μ S tot 2000 μ S	Celconstante 0,1	5 m (16,5 ft)	EG50P, EG75P, MIFV20X05, MIMC20X05	200
C200.1	Platina geleidbaarheidssensor	1 μ S tot 20000 μ S	Celconstante 1,0	5 m (16,5 ft)	EG50P, EG75P, MIFV20X05, MIMC20X05	200
C200.10	Platina geleidbaarheidssensor	10 μ S tot 200000 μ S	Celconstante 10,0	5 m (16,5 ft)	EG50P, EG75P, MIFV20X05, MIMC20X05	200
C200.01TC	Platina geleidbaarheidssensor met ingebouwde temperatuursensor	0,1 μ S tot 2000 μ S	Celconstante 0,1	5 m (16,5 ft)	EG50P, EG75P, MIFV20X05, MIMC20X05	200
C200.1TC	Platina geleidbaarheidssensor met ingebouwde temperatuursensor	1 μ S tot 20000 μ S	Celconstante 1,0	5 m (16,5 ft)	EG50P, EG75P, MIFV20X05, MIMC20X05	200
C200.10TC	Platina geleidbaarheidssensor met ingebouwde temperatuursensor	10 μ S tot 200000 μ S	Celconstante 10,0	5 m (16,5 ft)	EG50P, EG75P, MIFV20X05, MIMC20X05	200