

LEGENDA - KEY

- MA:** manometro differenziale - differential pressure gauge
- M1-M2-M3:** rubinetti eco test - eco test taps
- 1-2-3:** rubinetti; disconnettore - preventer taps
- R1:** valvola di ritegno a monte - upstream valve
- R2:** valvola di ritegno a valle - downstream valve
- S:** dispositivo di scarico - drainage device
- X:** valvola a monte - upstream ball valve
- Z:** filtro - filter
- Y:** valvola a valle - downstream ball valve

OPERAZIONE - OPERATION	
OPERAZIONI PRELIMINARI Montare gli attacchi in dotazione ai rubinetti del disconnettore Garantire la perfetta tenuta delle valvole X-Y	<p>BEFORE STARTING Assure a perfect tight of valves X-Y Connect the instrument</p> <p>1. Open X and Y 2. Close the preventer taps 1, 2 e 3 3. Close the ECO3 TEST taps M1, M2, M3, M4 4. Close the upstream valve X, close the downstream valve Y 5. Connect tap 1 to the pipe 6. Open X and 1 7. Open M1, M2, M3, M4 8. Bleed the preventer until there is air inside 9. Close taps M1, M2, M3, M4; close valve X 10. Open Taps 2 e 3</p> <p>PRESSURE REDUCES TO 0</p> <p>11. Chiudere 1, 2 e 3 12. Connettere i tubi a 2,3 13. Aprire X e 1, 2, 3, M1 Aprire il rubinetto M2</p> <p>AP (R1) diminuisce, il sistema disconnette</p>
<p>14. Chiudere M2 15. Aprire Y 16. Chiudere Y</p> <p>17. Aprire M3 si determina un aumento di pressione a valle di R2, il sistema non disconnette; si evidenzia una diminuzione di AP a causa della maggiore penetrazione della sede valvola R2 nella guarnizione il sistema non disconnette</p> <p>18. Aprire M4, lasciare spurgare e richiudere</p> <p>19. Aprire Y, chiudere 1-2-3-M1-M3</p>	<p>14. Close M2 15. Open Y 16. Close Y</p> <p>17. Open M3 there is an increase of pressure in R2, the relief valve does not open. AP decreases because of greater penetration of the R2 seat into the sealing, the relief valve does not open</p> <p>18. Open M4, let it discharge and close</p> <p>19. Open Y, close 1-2-3-M1-M3</p>

RISULTATO - RESULT	
AP > 300 Mbar (il sistema non disconnette)	AP > 300 Mbar (the relief valve does not open)
AP < 300 Mbar (il sistema non disconnette ma risulta a rischio)	AP < 300 Mbar (the relief valve does not close but there is a risk)
Il flusso da "3" non cessa la valvola Y è difettosa	The flow from "3" does not stop, valve Y is damaged
AP di disconnessione > 140Mbar	Opening AP > 140Mbar
AP (R1) diminuisce disconnessione < 140Mbar	Opening AP (R1) decreases < 140Mbar
AP STABILE > 320MBAR (P=.....BAR)	STABLE AP > 320MBAR (P=.....BAR)
AP < 320MBAR	AP < 320MBAR
AP diminuisce, il sistema non disconnette	AP decreases, the relief valve does not open
AP Diminuisce il sistema disconnette	AP decreases, the relief valve does not close
AP stabile > 320Mbar	Stable AP > 320Mbar

AZIONE - ACTION	
Valvola R1 OK, procedere con l'operazione 11	Valve R1 is OK, continue the test from operation 11
Riparare R1. Se dopo la riparazione il difetto persiste controllare e riparare il gruppo di disconnessione S (vedi manutenzione). Ricominciare il controllo	Repair R1. If after the repairing the defect continues check and repair the discharging device S (maintenance). Restart the control
Riparare Y, garantire perfetta tenuta nei due sensi e ricominciare il collaudo	Repair Y, assure perfect tight in both directions and restart the control
Il funzionamento è regolare. Continuare da 14	The functioning is regular. Continue from 14
Riparare il dispositivo di scarico S. Se dopo la riparazione il difetto persiste controllare e riparare il gruppo membrana-otturatore-compensatore. Ricominciare da 11	Repair S. If after the repairing the defect continues check and repair group membrane-closing device. Restart control from point 11
Gruppo valvola R1 a perfetta tenuta. Continuare il controllo	Valve R1 is OK. Continue the test
Smontare e riparare il gruppo valvola R1 (vedi manutenzione). Ricominciare da 11	Take out and repair valve R1 (maintenance) Restart control from point 11
Funzionamento regolare procedere dal punto 18	Regular functioning restart from point 18
Smontare e riparare il gruppo valvola R2 (vedi manutenzione). Ricominciare da 11	Take out and repair valve R2 (maintenance) Restart control from point 11
Funzionamento regolare	Regular functioning

FINE - END

VALVOLE NECESSARIE PER L'INSTALLAZIONE COMPLETA
VALVES NECESSARY FOR THE INSTALLATION



CODICI PARTI DI RICAMBIO - SPARE PARTS CODES				
Parti Parts	ECO3F.065	ECO3F.080	ECO3F.100	ECO3F.150
R1	K025996C80	K030996C80	K040996C80	K060996C80
R2	K025997C80	K030997C80	K040997C80	K060997C80
S	K025998C80	K030998C80	K030998C80	K060998C80
guarnizione valvola a MONTE sealing for R1	025078C70	0300078C70	0400078C70	060078C70
guarnizione valvola a VALLE sealing for R2	025071C70	030071C70	040071C70	060071C70

MANUTENZIONE
MAINTENANCE

- Svitare i bulloni del coperchio
- Estrarre e sostituire GRUPPO DI DISCONNESSIONE S

1. Unscrew the cap bolts
2. Take out and replace the CLOSING DEVICE S

- Svitare il dado ed estrarre l'otturatore della valvola di ritegno a monte
- Sostituire la guarnizione

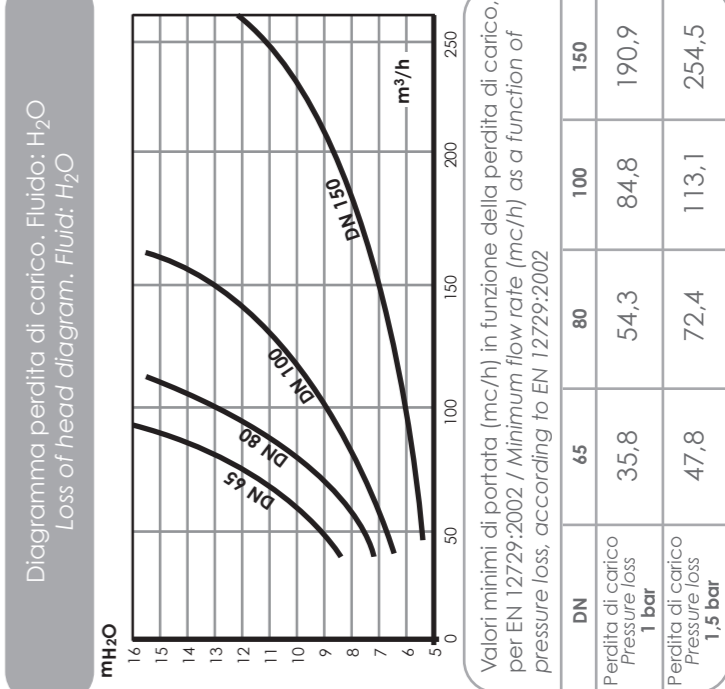
1. Unscrew the nut and take out the shutter of upstream valve R1
2. Replace the sealing

- Estrarre valvola di ritegno a valle R2 agendo sull'anello elastico
- Svitare il dado
- Sostituire la guarnizione

1. Take out the upstream valve R2 by acting on elastic ring
2. Unscrew the nut
3. Replace the sealing

- Svitare il dado
- Sostituire la guarnizione

1. Unscrew the nut and take out the shutter of upstream valve R1
2. Replace the sealing



brandoni VALVES

MANUALE D'USO E MANUTENZIONE
MAINTENANCE AND USE HANDBOOK

DISCONNETTORE FLANGIATO ECO3F
FLANGED BACKFLOW PREVENTER ECO3F

Headquarters: Via Novara, 199 - 28078 Romagnano Sesia (No) ITALY
Tel. +39.0163.828.111 - Fax. +39.0163.828.130

E-mail: info@brandoni.it
Internet: www.brandonivalves.it
P. IVA/VAT NUMBER 00113680037

Omologato EN 12729
Homologated EN 12729

Rev. 12/09/2017

In tutte le reti di distribuzione del fluido, esiste un rischio permanente: **IL RIFLUSSO**. Il reflusso dell'acqua all'interno di una rete di approvvigionamento o di distribuzione è l'inversione del normale senso del fluido. Il reflusso avviene quando si verificano variazioni di pressione nella rete idrica e precisamente sifonaggi e contropressione.

Sifonaggio: la pressione d'erogazione cala a causa di rottura della tubazione a monte, interruzione dell'erogazione dell'acqua, prosciugamenti di una parte dell'impianto a monte per altre cause.

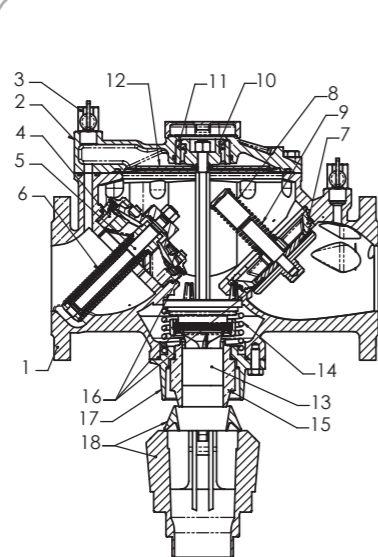
Contropressione: la pressione nel circuito derivato diventa più alta di quella nella rete principale per effetto di una sovrappressione dovuta per esempio all'ingresso di acqua pompata da un pozzo privato.

In all distribution networks there is a permanent risk:

BACKFLOW
The water backflow in a distribution network is the inversion of normal direction of flow. The backflow is caused by pressure modification in the water networks like siphoning and backpressure.

Siphoning: the supply pressure decreases because of a damage in the upstream piping, an interruption in the water supply, drying of an installation section upstream and other reasons.

Backpressure: the pressure in the secondary network becomes higher than the pressure in the primary network because of an overpressure, due for example to the input of water pumped from a private well.



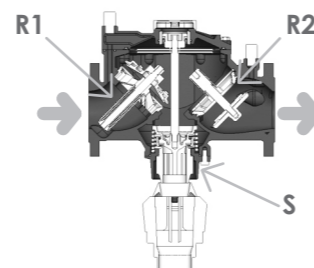
Particolari costruttivi - Construction details			
N°	Componenti - Components	Q.tà - Q.ty	Materiali - Materials
1	Corpo - Body	1	DN 65 DN 80-100 DN 150 GG25
2	Coperchio superiore - Upper cover	1	GG25
3	Minivalvola 1/2" F - 1/2" F valve	3	OT P/CUZn40Pb2
4	Sede valvola a monte - Upstream valve seat	1	Noryl (PPO) G-CuSn5Zn5Pb5
5	Otturatore valvola a monte - Upstream valve shutter	1	Noryl (PPO) G-CuSn5Zn5Pb5
6	Molla valvola a monte - Upstream valve spring	1	AISI 302
7	Sede valvola a valle - downstream valve seat	1	Noryl (PPO) G-CuSn5Zn5Pb5
8	Otturatore valvola a valle - Downstream valve shutter	1	OT-ADZ G-CuSn5Zn5Pb5
9	Molla valvola a valle - Downstream valve spring	1	AISI 302
10	Compensatore - Compensator	1	OT-ADZ
11	Camicia compensatore - Compensator liner	1	PTFE+C
12	Membrana - Membrane	1	Neoprene+Nylon
13	Otturatore scarico - Relief valve obturator	1	Noryl (PPO)
14	Molla valvola di scarico - Relief valve spring	1	AISI 302
15	Sede valvola di scarico - Relief valve seat	1	OT-ADZ AISI 304
16	Guarnizione di tenuta - Seal gasket	1	Gomma Siliconica - Silicone rubber
17	Coperchio inferiore - Behind cover	1	GG25
18	Convogliatore di scarico - Conveyor	1	Polipropilene - Polypropylene
	O-Ring	-	NBR
	Viteria - Bolts and screws	-	AISI 304

PRINCIPIO DI FUNZIONAMENTO - WORKING

1) FUNZIONAMENTO NORMALE: FLUSSO SENZA ANOMALIE

La pressione della rete primaria vince la resistenza delle due valvole di ritegno (R1 e R2), permettendo l'alimentazione delle diverse utenze.

A causa della perdita di carico della valvola R1, la pressione nella zona intermedia è inferiore di almeno 140 millibar rispetto alla pressione a monte. Tale differenza di pressione agisce sulla membrana, ostacolando la forza di richiamo della molla che tenderebbe ad aprire la valvola di scarico S.



1) NORMAL OPERATION: REGULAR FLOW

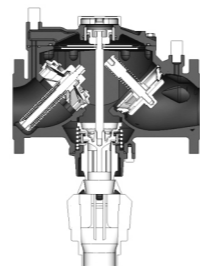
In normal condition the relief valve is closed and water flows through the 2 check valves (R1 and R2). Due to the head loss of valve 1, the pressure in the intermediate section is at least 140 millibars lower than the upstream pressure. Such difference acts upon the membrane and close the relief valve S.

2) ARRESTO DEL FLUSSO: PRESSIONE STATICA

Le valvole di ritegno (R1 e R2) si chiudono; lo scarico rimane chiuso.

2) NO FLOW: NORMAL PRESSURE

The check valves (R1 and R2) are closed and the relief valve remains closed.

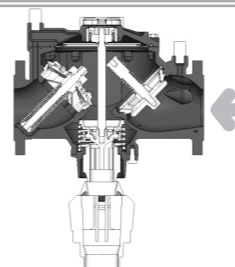


3) FLUSSO CON ANOMALIE: SOVRAPRESSIONE A VALLE

La valvola di ritegno a valle (R2) si chiude impedendo all'acqua contaminata di defluire nella rete primaria. Se la valvola di ritegno a valle non ha tenuta perfetta, l'acqua contaminata può trafilare nella camera centrale; la pressione nella camera centrale aumenta, provocando l'apertura dell'otturatore e lo scarico dell'acqua contaminata.

3) BACK PRESSURE: DOWNSTREAM OVERPRESSURE

The downstream check valve (R2) closes, preventing potentially contaminated water from flowing into the supply pipe. If the downstream check valve is not perfectly watertight, the polluted water can seep into the central chamber. As the pressure in the central chamber increases, the relief valve opens and the polluted fluid discharges

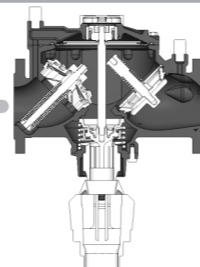


4) FLUSSO CON ANOMALIE: DEPRESSIONE A MONTE

Se la pressione a monte diminuisce accidentalmente, le valvole di ritegno (R1 e R2) si chiudono automaticamente; si annulla così la differenza di pressione tra la zona a monte e quella centrale; la forza di richiamo della molla causa l'apertura dell'otturatore e lo svuotamento della zona centrale. Si interrompe così il flusso tra la zona a monte e quella a valle, a garanzia di una completa sicurezza. Lo svuotamento della zona centrale causa la diminuzione della pressione e riporta il dispositivo nella condizione iniziale di sicurezza.

4) BACK-SIPHONAGE: UPSTREAM DEPRESSION

If the upstream pressure accidentally decreases, the check valves (R1 and R2) automatically close; so the pressure difference between the upstream section and the central section is reduced; the spring opens the relief valve and the central chamber empties.



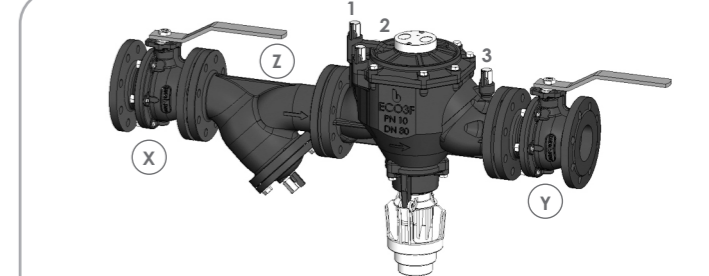
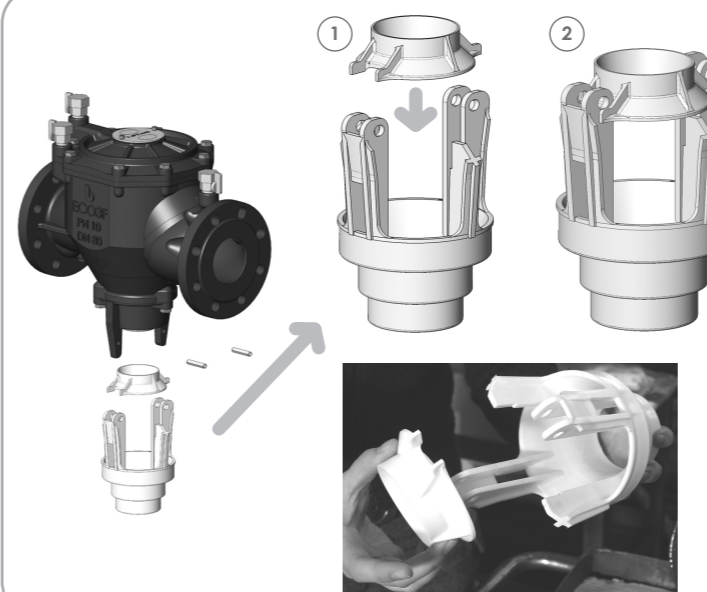
1. L'apparecchio deve essere situato in una parte comune del fabbricato e facilmente accessibile, deve essere areato e non deve essere inondabile.
2. La scelta del luogo di installazione dell'apparecchio deve essere tale che l'insieme del disconnettore sia al di fuori da ogni zona inondabile, considerando sempre il più alto livello che potrebbe raggiungere l'acqua nel posto limitrofo, in caso di frequenti allagamenti.
3. Lo spazio intorno al disconnettore deve permettere di effettuare la posa o la rimozione senza alcuna difficoltà. Il suo accesso deve essere facile per eventuali riparazioni e prove di funzionamento.
4. Quando l'apparecchio è installato su un impianto che presenta rischi di inquinamento per la rete d'acqua potabile, tutte le reti che alimentano usi sanitari od alimentari devono essere sistemate a monte del disconnettore e la rete a valle deve portare i segni distintivi ed i colori di sicurezza conformi alla UNI 5634 P.
5. L'apertura della valvola di scarico deve permettere l'evacuazione per gravità delle acque di flusso.
6. Durante la lettura sul dispositivo ECO3TEST il manometro va posizionato alla stessa altezza del disconnettore per non pregiudicare il funzionamento dal manometro differenziale.
7. Il dispositivo di evacuazione non deve provocare emanazioni tossiche nel locale. Le acque evacuate non devono nuocere all'ambiente; il parere dell'autorità sanitaria deve essere richiesto nei casi previsti nei regolamenti vigenti.
8. Il dispositivo di recupero di perdite posto sotto la bocca dello scarico e le opere di raccolta dell'acqua da evacuare devono avere una sezione minima corrispondente ai valori seguenti:

DN	65	80	100	150
Diametro interno tubo di scarico	75/90/120			

1. The device must be located in a common, easily accessible area of the building, it must be ventilated and not subject to flooding. (The preventer must be preferably placed outside building works and above the soil)
2. The backflow preventer must be located away from every area that may be flooded, always considering the highest level that water may reach in adjacent areas, in case of frequent flooding.
3. Around the device must be enough room to enable easy installation or removal. It must be easily accessible for repair works and working tests.
4. When the device is placed in an installation which may pollute the drinking water supply network, all the network supplying sanitary or food processing systems must be installed upstream to the backflow preventer and the downstream network must be marked with the conventional safety signs and color according to UNI 5634P regulation.
5. The opening of bleed valve must enable the water to flow to drain off by gravity.
6. When running a test with the ECO3TEST device, pressure gauges must be at the same height of the backflow, to assure the correct measurement by the differential pressure gauge.
7. The discharge device must not cause toxic emanations in the room. The discharged waters must not be injurious to the environment; the health authorities should be consulted in the cases established by the current regulation.
8. The leakage recovery system, located under the bleed valve mouth, and the discharge water recovery works must have a minimum section, corresponding to the following values:

DN	65	80	100	150
Waste pipe internal diameter	75/90/120			

ASSEMBLAGGIO DEL GRUPPO DI SCARICO
CONVEYOR ASSEMBLY



1. Installare una valvola di intercettazione x a monte del disconnettore
 2. Installare una valvola di intercettazione y a valle del disconnettore
 3. A valvole chiuse installare un filtro con tappo di spurgo z a monte del disconnettore, assicurandosi che sia rispettato il senso del flusso indicato sul prodotto
- IMPORTANTE**
L'INSTALLAZIONE DEL FILTRO È FONDAMENTALE PER IL BUON FUNZIONAMENTO DELL'APPARECCHIO. ASSICURARSI CHE IN FASE DI INSTALLAZIONE NON SIANO PRESENTI CORPI ESTRANEI NELLE TUBATURE.
4. Montare il disconnettore rispettando il senso indicato
 5. Chiudere le valvole 1-2-3
 6. Rimuovere la protezione di plastica dalla parte inferiore del disconnettore
 7. Fissare il tubo di drenaggio al disconnettore
 8. Aprire lentamente la valvola di intercettazione a monte x
 9. Aprire lentamente le valvole del disconnettore seguendo l'ordine 3-2-1 da valle a monte, spurgare e richiudere
 10. Aprire lentamente la valvola di intercettazione a valle y
 11. Il disconnettore è in funzione. Controllare che non esistano perdite dalla valvola di drenaggio. In caso di perdite, controllare che non ci sia un calo nella pressione a monte

1. Install an interception valve x upstream to the backflow preventer
2. Install an interception valve y downstream to the backflow preventer
3. When the valves are closed install a strainer with a bleed plug upstream to the preventer, make sure that water flows in the direction displayed on product

WARNING
THE STRAINER IS ESSENTIAL TO THE PREVENTER PROPER OPERATION. MAKE SURE THAT DURING THE INSTALLATION THERE IS NO FOREIGN BODIES IN THE PIPES THAT COULD SERIOUSLY DAMAGE THE DEVICE.

4. Install the backflow preventer between the strainer and the downstream valve, always following the direction displayed on the product
5. Close valves 1-2-3
6. Remove the plastic safety cap located under the bleed valve
7. Fix the bleed pipe
8. Slowly open the upstream valve x
9. Slowly open the preventer valves following the 3-2-1 order, from downstream to up upstream, let it bleed and close
10. Slowly open the downstream valve y

11. The backflow preventer is now working. Make sure that the bleed valve does not leak. In case of leakage, check if there are pressure decreases in the upstream section, due to an abnormal supply

