

Serie 10.000

Filtro a Y filettato con spurgo
Threaded Y strainer with drain



DOWNLOAD
DATASHEET



b-Smart, Be-Brandoni



www.brandonivalves.it

brandoni
VALVES

Filtro a Y filettato con spurgo / Threaded Y strainer with drain

I filtri Serie 10.000 sono filtri a Y filettati con corpo in acciaio inox CF8M, realizzate in accordo alle normative di prodotto rilevanti. Indispensabili per proteggere pompe, valvole, disconnettori, riduttori di pressione da impurità presenti negli impianti (ruggine, residui di saldatura corpi estranei).

Sono adatti per impianti chimici, alimentari e industriali. Per riscaldamento e condizionamento (HVAC), trattamento e distribuzione dell'acqua, applicazioni agricole.

Sono idonei: per installazione in posizione orizzontale o verticale.

The filters in series 10.000 are threaded Y filters, with a body made of CF8M stainless steel, which are manufactured in accordance with severe product norms. They are a prerequisite for protecting pumps, valves, backflow preventers and pressure reducing valves against dirt (rust, welding parts, solids).

The filters are suitable for chemical, food and industrial plants. Also for heating and cooling (HVAC), for the distribution of water, and for agricultural purposes.

YES: installation in horizontal and vertical positions.

Certificazioni / Certifications



Conformi alla direttiva 2014/68/UE (ex 97/23/CE PED)

In conformity with directive 2014/68/UE (ex 97/23/CE PED)

Norme costruttive e di collaudo (equivalenti):

Filetti: ISO 228-1

Marcatura: EN19

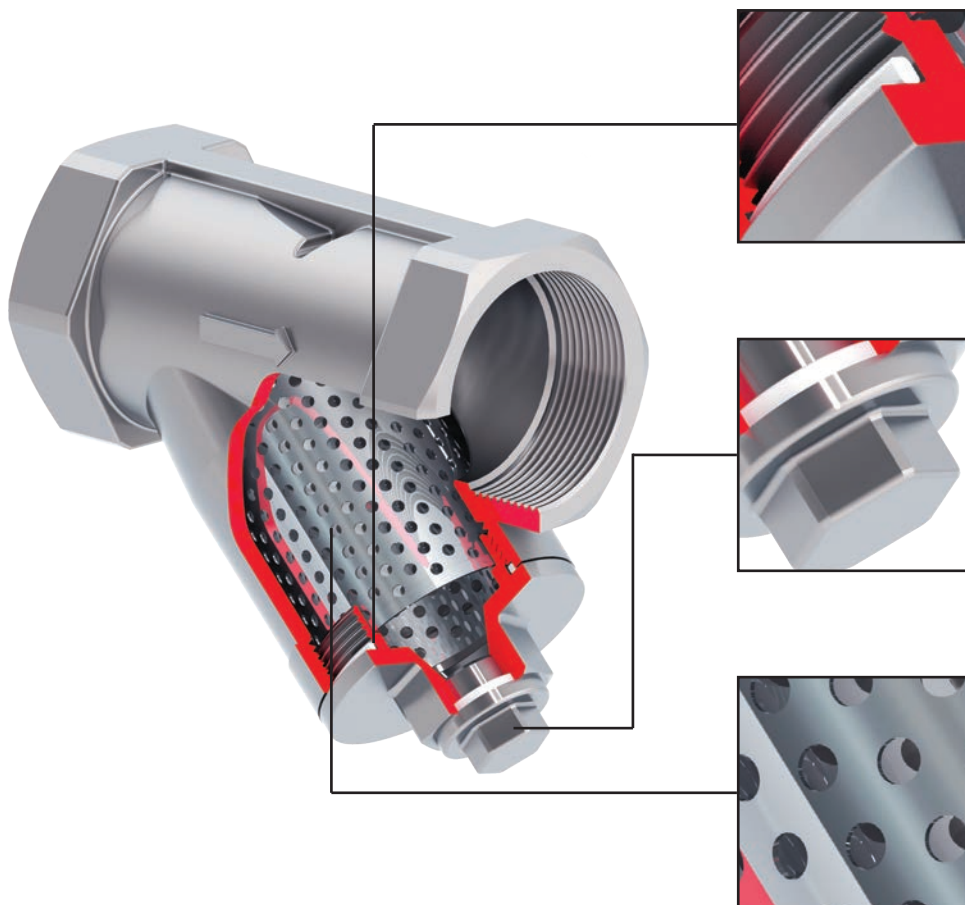
Collaudo: testate al 100% EN 12266

Design and testing standards (correspondences):

Threading: ISO 228-1

Marking: EN19

Testing: 100% testing in accordance with EN 12266



Tenuta in PTFE.
PTFE seal.

Tappo per uno scarico completo in
entrambe le posizioni di installazio-
ne.
*Plug for complete drainage in both
positions, horizontal and vertical.*

Filtro in acciaio inox, in lamiera fo-
rata.
*Stainless steel perforated sheet
strainer.*

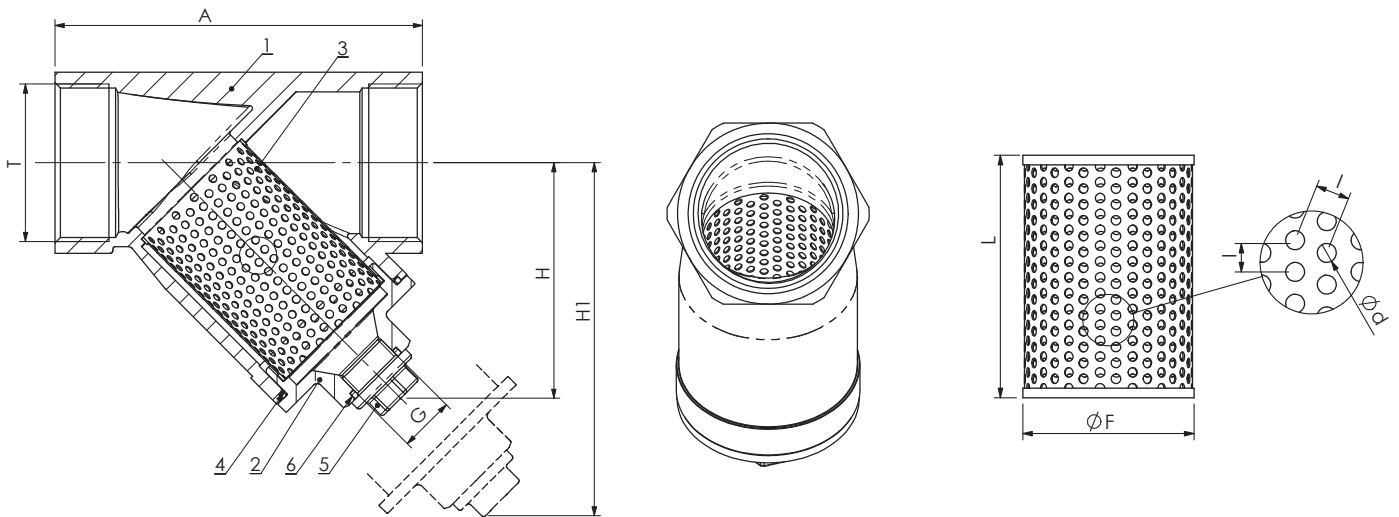
Filtro a Y filettato con spurgo / Threaded Y strainer with drain



10.000

Corpo: Acciaio inossidabile
 Filtro: Acciaio inossidabile
 Temp: da -20 a +200°C

Body: Stainless steel
 Filter: Stainless steel
 Temp: -20 +200°C



Dimensioni (mm) / Dimensions (mm)

DN		7	10	15	20	25	32	40	50	65
T	ISO 228/1	1/4"	3/8"	1/2"	3/4"	1"	1" 1/4	1" 1/2	2"	2" 1/2
A		65	65	65	80	90	105	120	140	167
H		35	35	35	45	57	58	66	78	97
H1		56	70	70	90	110	120	140	160	190
G	ISO 228/1	1/4"	1/4"	1/4"	1/4"	3/8"	1/2"	1/2"	1/2"	1/2"
L		29	29	29	40,5	49	54	64	76	94,5
F		19	19	19	23,5	33	36	44	54	70
d		1	1	1	1	1	1	1	1	1
l		2	2	2	2	2	2	2	2	2

Peso (kg) / Weight (kg)

kg		0,25	0,21	0,22	0,36	0,69	0,76	1,22	1,79	2,69
----	--	------	------	------	------	------	------	------	------	------

Materiali / Materials

	Componente - Component	Materiale - Material
1	Corpo - Body	Acciaio inox - Stainless steel ASTM A351 CF8M
2	Coperchio - Bonnet	Acciaio inox - Stainless steel ASTM A351 CF8M
3	Filtro - Strainer	Acciaio inox - Stainless steel AISI 316
4	Guarnizione - Seal	PTFE
5	Tappo - Plug	Acciaio inox - Stainless steel AISI 316
6	Guarnizione tappo - Plug gasket	FKM (Viton®)

Pressione / Pressure

Pressione massima / Maximum pressure

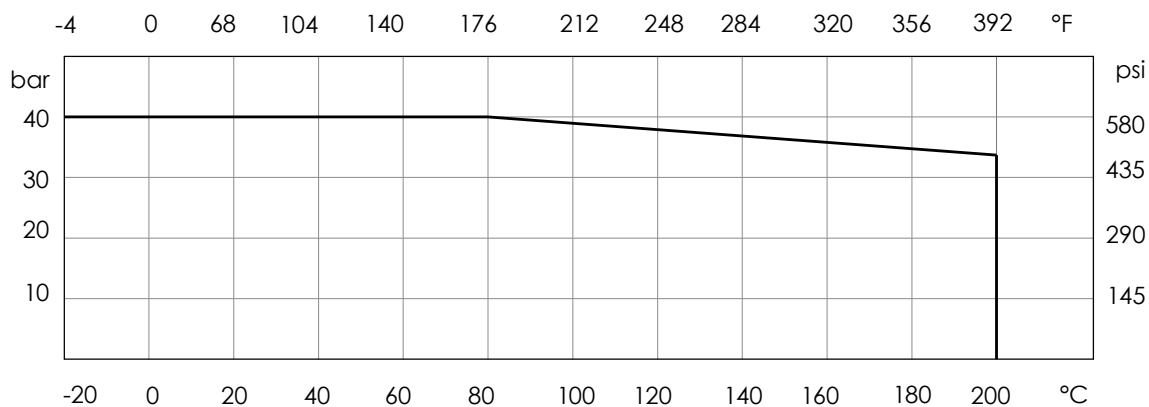
40 bar

Temperatura / Temperature

Temperatura - Temperature	min °C	max °C - Max °C
	-20	200

Attenzione: la pressione massima di utilizzo diminuisce con la temperatura, vedi diagramma "Pressione/Temperatura"
 NB: the maximum working pressure decreases while the temperature increases; please refer to "pressure/temperature" chart

Diagramma Pressione/Temperatura - Pressure/temperature chart



Perdite di carico Fluido: acqua (1m H₂O = 0,098bar) / **Head loss** Fluid: water (1m H₂O = 0,098bar)

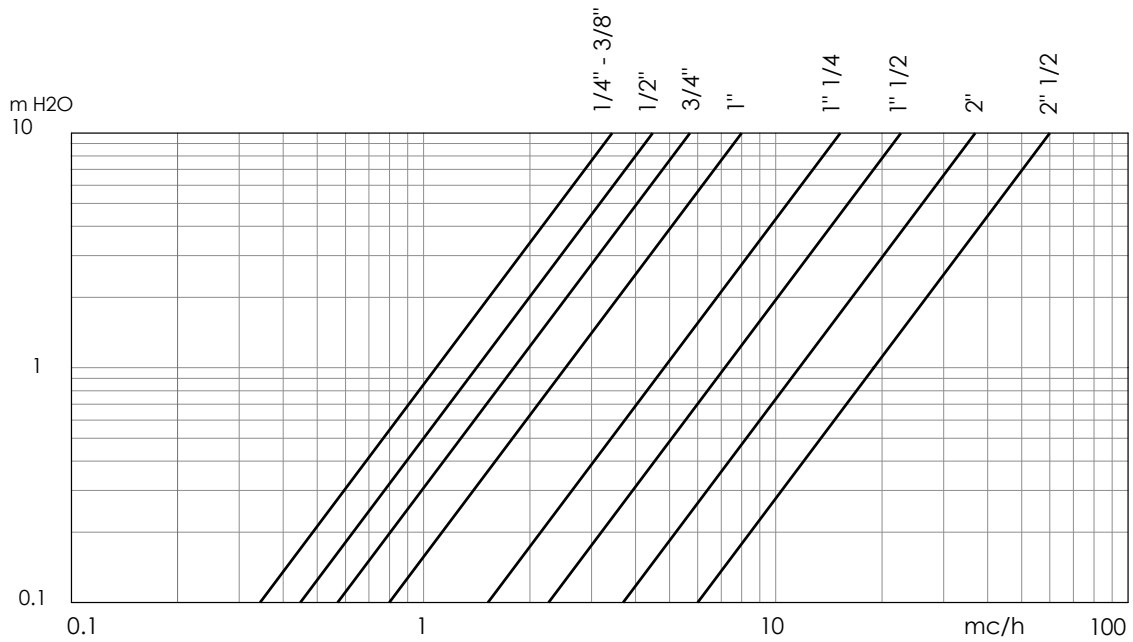


Tabella Kv - DN / Kv - DN chart

DN		1/4"	3/8"	1/2"	3/4"	1"	1" 1/4	1" 1/2	2"	2" 1/2
Kv	mc/h	3.5	3.5	4.5	5.7	7.9	16	23	36	60

I dati e le caratteristiche di questo catalogo sono forniti a titolo indicativo. La Brandoni S.p.A. si riserva di modificare una o più caratteristiche delle valvole senza preavviso. Per maggiori informazioni www.brandonivalves.it.

Brandoni SpA reserves the right to make changes in design and/or construction of the products at any time without prior notice. For further information, please refer to www.brandonivalves.it