

BPC32 / BPC32Y

Thermostatische condenspot - Drukevenwicht - Staal PN40

Beschrijving

Thermostatische condenspot van het drukevenwichtsprincipe met aansluitingen in lijn. De BPC32 heeft een ingebouwde vlakke zeef en de BPC32Y heeft een aangebouwde Y-filter. Alle drukhoudende onderdelen zijn vervaardigd door TÜV-gekeurde leveranciers en dit volgens AD-Merkblatt WO/TRD100 Beide types zijn bestand tegen waterslag en zijn beschikbaar in volgende uitvoeringen:

Standaard uitvoering **BPC32 en BPC32Y** met 'STD' element
Op aanvraag ook **BPC32CV en BPC32YCV** met 'STD' element en terugslagklep

Noot: Bij bestelling steeds type vulling van element vermelden.

Vulling van het element en werking:

Standaardcapsule – is gemarkeerd met 'STD' voor werking op gemiddeld 12°C onder de verzadigde stoomtemperatuur.

Optioneel – Het element kan ook geleverd worden voor sterk onderkoelde werking 'SUB' op ongeveer 24°C onder de verzadigde stoomtemperatuur of dicht tegen de stoomtemperatuur 'NTS' voor werking op ongeveer 6°C onder de verzadigde stoomtemperatuur.

Normen:

Dit product is volledig conform de Europese Richtlijn aangaande Drukapparatuur (PED).

Certificaat

Indien vermeld bij bestelling, leverbaar met materiaalcertificaat volgens EN 10204 3.1.

Diameters en aansluitingen

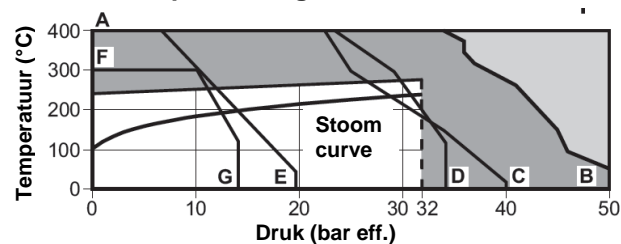
½", ¾" et 1" : binnendraad BSP of NPT.

½", ¾" et 1" : socket weld volgens BS 3799.

½", ¾" et 1" : butt weld volgens EN 12 627.

DN15, 20 et 25 : geflensd volgens PN40 EN 1092, ASME B 16.5 Class 150 en 300, JIS/KS 10K en JIS/KS 20K.

Druk- en temperatuurgrenzen (ISO6552)



- Condenspot niet gebruiken in deze zone
- Beschadiging van het binnenwerk is mogelijk bij gebruik van de condenspot binnen deze zone

A – B BSP, NPT, SW, BW en flenzen ASME 300

A – C Flenzen volgens EN 1092 PN40

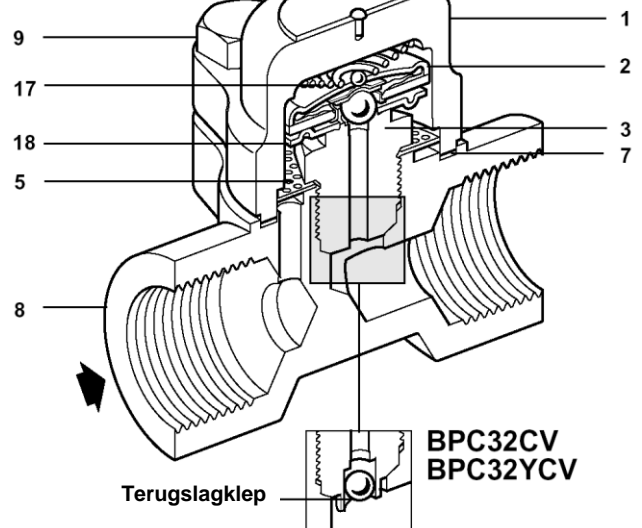
A – D Flenzen volgens JIS/KS 20K

A – E Flenzen volgens ASME 150

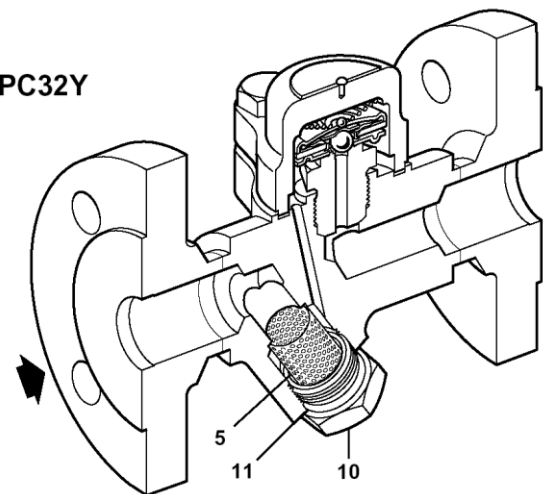
F – G Flenzen volgens JIS/KS 10K

Ontwerp van het huis	PN40
PMA – Maximum toelaatbare druk	50 bar eff. @ 50°C
TMA – Maximum toelaatbare temperatuur	400°C @ 35 bar eff.
Minimum toelaatbare temperatuur	-60°C
PMO – Maximum werkdruk	32 bar eff. @ 281°C
TMO – Maximum werktemperatuur	281°C @ 32 bar eff.
Minimum werktemperatuur	0°C
Opmerking: raadpleeg Spirax Sarco voor lagere werktemperatuur.	
Maximum koudwaterdrukproef	75 bar eff.

BPC32



BPC32Y

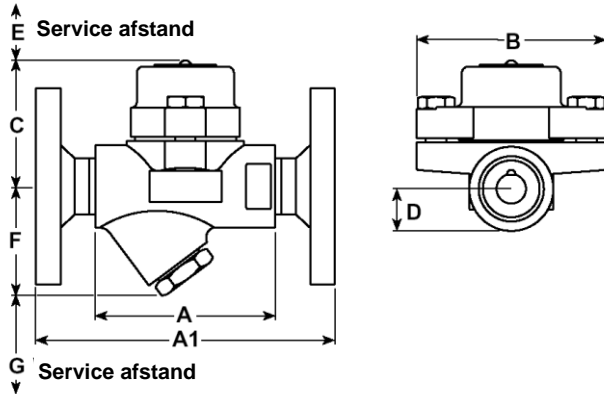


Constructie

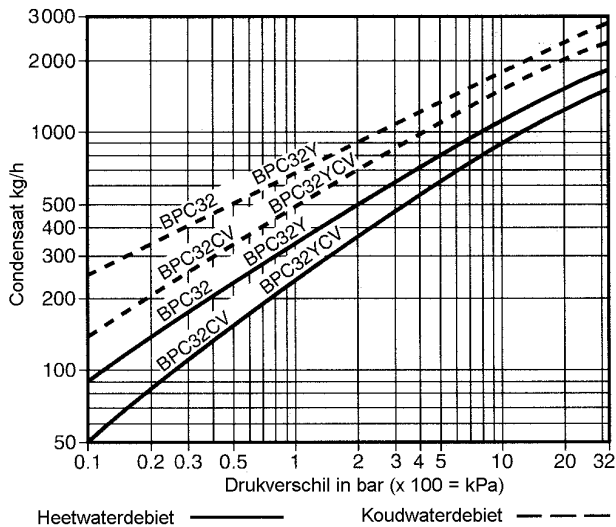
Nr.	Omschrijving	Materiaal
1	Deksel	Staal DIN 17243 C22.8 (W/S 1.0460) ASTM A105N
2	Element	RVS
3	Klepzitting	RVS BS 970 431 S29
5	Filterzeef	RVS AISI 304
7	Dekselpakking	Versterkt grafiet
8	Huis / flenzen	Staal DIN 17243 C22.8 (W/S 1.0460) ASTM A105N
9	Dekselbouten	RVS (M10 x 30) A2-70
10	Zeefdop	Staal DIN 17243 C22.8 (W/S 1.0460) ASTM A105N
11	Pakking zeefdop	RVS BS 1449 304 S16
17	Veer	RVS
18	Spacer	RVS

Afmetingen/gewicht (benaderd) in mm en kg**BPC32**

DN	A	A1	B	C	D	E	F	G	Gewicht	
									dr/SW/BW	Flens
½"-15	95	150	94	64	17	37	-	-	1,4	2,9
¾"-20	95	150	94	64	19	37	-	-	1,4	3,5
1"-25	95	160	94	64	23	37	-	-	1,5	4,1

**BPC32Y**

DN	A	A1	B	C	D	E	F	G	Gewicht	
									dr/SW/BW	Flens
½"-15	95	150	94	64	-	37	54	28	1,6	3,1
¾"-20	95	150	94	64	-	37	54	28	1,6	3,7
1"-25	95	160	94	64	-	37	54	28	1,8	4,4

Capaciteiten**Veiligheid, installatie en onderhoud**

Voor alle informatie aangaande veiligheid, installatie en onderhoud, zie de instructies IM-P005-02 die meegeleverd worden met het product

Opstelling

De BPC32 en BPC32Y condenspotten zijn geschikt voor montage in om het even welke positie, horizontaal of verticaal. Bij afvoer in een condensaatleiding onder druk verdient het aanbeveling een terugslagklep te monteren. Bij afvoer naar de atmosfeer monteert men doorgaans een geluidsdemper na de condenspot.

Voor een gemakkelijk onderhoud overweegt men best ook de montage van afsluiters voor en na de condenspot.

Recyclage

Dit product is volledig recycleerbaar. Er wordt geen ecologische schade veroorzaakt bij verwijdering.

Specificatie

Voorbeeld: Stalen Spirax-Sarco drukevenwichtcondenspot type BPC32 ½" BSP met 'STD' element voor condensaatvoer aan ongeveer 12°C onder verzadigingstemperatuur.

Reservedelen

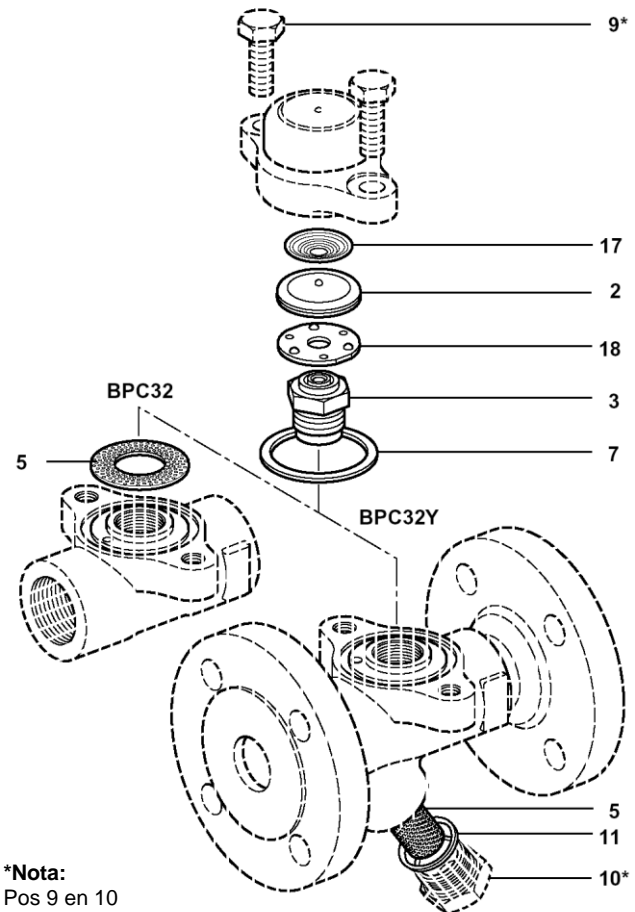
De beschikbare reservedelen zijn getekend in volle lijn. Onderdelen getekend in streeplijn zijn niet leverbaar als reservedeel.

Element set		2, 3, 17, 18
Zeef	BPC32 (3 stuks)	5
Zeef met pakking	BPC32Y (1 stuk van elk)	5, 11
Stel dekselpakkingen	(set van 3)	7
Stel zeefdoppakkingen	(set van 3)	11

Hoe reservedelen bestellen

Gebruik, bij het bestellen van reservedelen, bovenstaande omschrijving en vermeld daarbij type en DN van de condenspot en type vulling van het element

Voorbeeld : 1 element set voor BPC32 condenspot DN 25 met vulling 'STD' voor condensaatvoer aan 12°C onder de verzadigingstemperatuur.

***Nota:**

Pos 9 en 10 zijn niet beschikbaar als reservedeel

Aanbevolen aanspanmomenten

Nr.	Of		Nm
	mm	mm	
3	Klepzitting	24 S/W	115 – 125
9	Dekselbouten	16 S/W M10 x 30	23 – 27
10	Zeefdop	27 S/W	120 - 135