

Bimetall-Thermometer Für Klima- und Kältetechnik Typ 48

WIKA Datenblatt TM 48.01



weitere Zulassungen
siehe Seite 3

Anwendungen

- Klima- und Kältetechnik
- Lüftungsanlagen

Leistungsmerkmale

- Genauigkeitsklasse 2
- Nenngröße 63, 80, 100 und 160
- Anzeigebereiche von -30 ... +50 °C bis 0 ... +120 °C



Bimetall-Thermometer Typ A48.10.080

Beschreibung

Das Bimetall-Thermometer Typ 48 wurde speziell für den Einsatz in der Klima- und Kältetechnik zur Messung der Temperatur in Luftkanälen entwickelt.

Durch den flexibel einstellbaren Flansch, lässt sich das Thermometer an alle gängigen Wandstärken von Rohrisolierungen anpassen.

Standardausführung

Nenngröße in mm

63, 80, 100 und 160

Messelement

Bimetallwendel

Typenübersicht

Typ	NG	Anschlusslage
A48.10.063	63	Rückseitig, zentrisch
A48.10.080	80	
A48.10.100	100	
A48.10.160	160	

Anzeigebereiche

Anzeigebereich in °C	Skaleneinteilungswert in °C
-30 ... +50	1
-20 ... +60	1
-10 ... +50	1
0 ... 60	1
0 ... 80	1
0 ... 120	2

Anschluss

Flansch, $\varnothing d_2 = 61$ mm, Stahl verzinkt, auf Tauchschaft verschiebbar

Tauchschaft

Einbaulänge $l = 160, 200$ und 300 mm

$\varnothing 9$ mm Kupferlegierung

Mindest-Eintauchtiefe $l_{\min} = \text{ca. } 60$ mm

Genauigkeitsklasse

Klasse 2 nach EN 13190

Gehäuse

Aluminium

Zifferblatt

Aluminium, weiß, Skalierung schwarz

Zeiger

Aluminium, schwarz

Sichtscheibe

Acrylglas

Anzeige korrektur

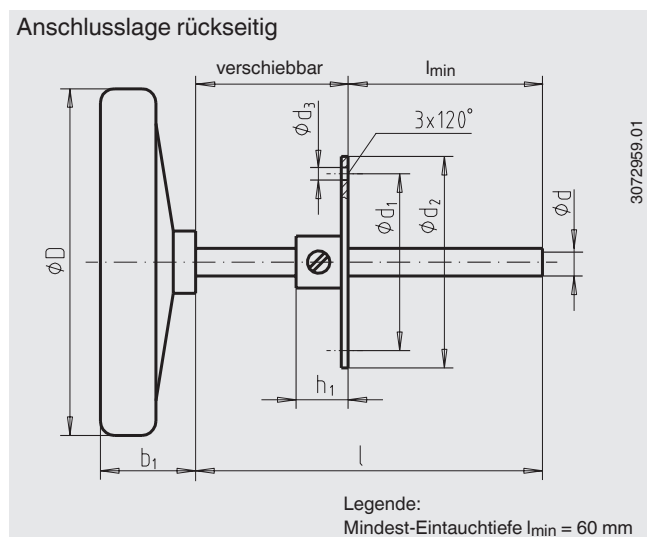
Am Tauchschaftende

Optionen

- Andere Anzeigebereiche
- Andere Einbaulängen
- Flansch $\varnothing d_2 = 50$ mm
- Ausführungen für medizinische Applikationen auf Anfrage

Abmessungen in mm

Standardausführung



NG	Maße in mm							Gewicht in kg	
	$\varnothing D$	b_1	$\varnothing d$	$\varnothing d_1$	$\varnothing d_2$	$\varnothing d_3$	h_1		
63	63	20	9	51	61	3,6	13	160, 200, 300	0,160
80	80	22	9	51	61	3,6	13	160, 200, 300	0,180
100	100	27	9	51	61	3,6	13	160, 200, 300	0,210
160	160	29	9	51	61	3,6	13	160, 200, 300	0,360

Zulassungen

- **GOST**, Metrologie/Messtechnik, Russland
- **CRN**, Sicherheit (z. B. elektr. Sicherheit, Überdruck, ...), Kanada

Zertifikate/Zeugnisse (Option)

- 2.2-Werkszeugnis

Zulassungen und Zertifikate siehe Internetseite

Bestellangaben

Typ / Nenngröße / Anzeigebereich / Anschluss / Einbaulänge I / Optionen

© 2008 WIKA Alexander Wiegand SE & Co. KG, alle Rechte vorbehalten.
Die in diesem Dokument beschriebenen Geräte entsprechen in ihren technischen Daten dem derzeitigen Stand der Technik.
Änderungen und den Austausch von Werkstoffen behalten wir uns vor.

