

Konduktives Leitfähigkeitsmessgerät - Typ CONDUTEC -



MERKMALE

- ZUR PRODUKTÜBERWACHUNG UND QUALITÄTSKONTROLLE
- ZUR STEUERUNG UND KONTROLLE VON CIP-PROZESSEN, KONZENTRATIONSMESSUNG VON REINIGUNGSMITTEL, ÜBERWACHUNG VON KONDENSATKREISLÄUFEN
- 2 UMSCHALTBARE MESSBEREICHE, 0...500mS/cm
- GROSSE BANDBREITE AN HYGIENEGERECHTEN PROZESSANSCHLÜSSEN
- ALS KOMPAKTE- ODER GETRENNTE BAUFORM VERFÜGBAR
- AUSGÄNGE FÜR LEITFÄHIGKEIT UND TEMPERATUR, JE 4...20mA
- GLATTER SENSOR, KEINE GEFAHR DER VERSTOPFUNG
- UNEMPFINDLICH GEGENÜBER VERSCHMUTZUNGEN

BESCHREIBUNG

Die konduktiven Leitfähigkeitsmessgeräte vom Typ CONDUTEC eignen sich zur Messung der Leitfähigkeit, als Maß der Reinheit oder Konzentration einer Flüssigkeit in den industriellen Einsatzbereichen. Mit der großen Bandbreite an hygienischen Prozessanschlüssen sind die CONDUTEC prädestiniert für den Einsatz in Applikationen mit hohen Anforderungen an die Hygiene, zum Beispiel in der Lebensmittelindustrie.

In Verbindung mit den 4-Elektroden-Leitfähigkeitsmesszellen wird eine hohe Genauigkeit sowie eine Umempfindlichkeit gegen Verschmutzung erreicht. Ein weiterer Vorteil liegt in dem breiten Anwendungsbereich mit nur einer Messzelle. Eine Beeinflussung der Messzellen durch Polarisierungseffekte und Leitungswiderstände ist nicht messbar.

Die Programmierung erfolgt über die frontseitige Folientastatur in Verbindung mit einem 2-zeiligen LCD-Display. Die Alarmausgänge lassen sich als Min. oder Max. Funktion programmieren, die Schaltzustände werden im LCD-Display angezeigt. Über ein externes Steuersignal kann ein zweiter Messbereich für Leitfähigkeit aktiviert werden.

Konduktives Leitfähigkeitsmessgerät - Typ CONDUTEC -

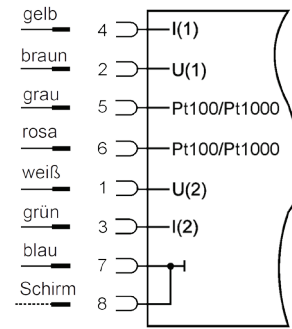
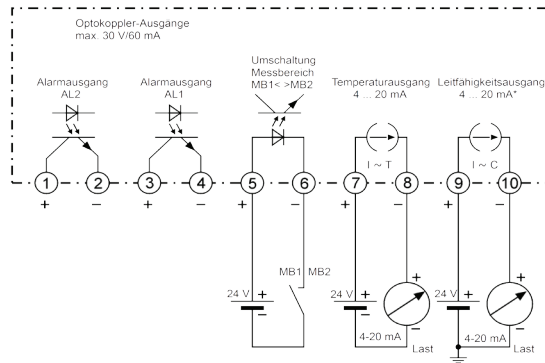


TECHNISCHE DATEN

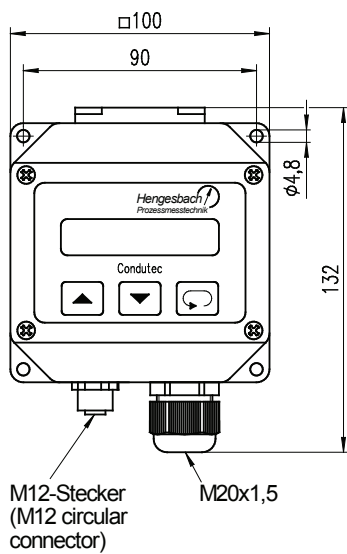
Allgemeine Angaben	
Gerätetyp/Messprinzip	CONDUTEC / konduktive Leitfähigkeitsmessung
Eingang	
Leitfähigkeitsmessbereich	0...500mS/cm
Messrate Leitfähigkeitsmessung	ca. 3/Sekunde
Temperatursensor	Pt1000 nach DIN IEC 751
Temperaturmessbereich	-40...+160°C
Ausgang Leitfähigkeitsmessung	
Ausgangssignal	2-Leiter: 4...20mA
Zellenkonstante	programmierbar im Bereich 0,08...4,0
Standardfehler	± 0,5% vom Messwert ± 2 Digit
Temperaturkoeffizient	< 100ppm/°C
Temperaturkompensation	linear einstellbar 0,0...8,0%/°C
Ausgang Temperaturmessung	
Ausgangssignal	2-Leiter: 4...20mA
Bürde	$R_A = (U_B - 14V) / 0,02A$
Alarmausgang	
Schaltfunktion	2x Transistorausgang, 14...30V DC, max. 60mA
Spannungsabfall	< 2V
Messbereichsumschaltung	
R_i	> 10kΩ
MB1 aktiv	U=0...3V DC
MB2 aktiv	U=12...30V DC
Einsatzbedingungen	
Montagelage/Kalibrationslage	nicht für Kopfmontage geeignet, sonst beliebig
Mediumtemperatur	-10...+120°C (kurzzeitig 140°C für max.30Min)
Umgebungs- Lagertemperatur	0...+50°C
Schutzart gemäß EN60529	IP 65
Elektromagnetische Verträglichkeit	nach EN 50022, DIN IEC 61000-4-3/4/5
Konstruktiver Aufbau	
Elektrischer Anschluss	- Standard:Kabelverschraubung M20x1,5 - optional:Rundsteckverbinder M12x1 Messing vernickelt (Edelstahl auf Anfrage)
Prozessanschluss	- Clamp DIN 32676, DN40 - Kegelstutzen mit Nutüberwurfmutter DIN 11851, DN25 - Kegelstutzen mit Nutüberwurfmutter DIN 11851, DN40 - Kegelstutzen mit Nutüberwurfmutter DIN 11851, DN50 - Kegelstutzen mit Nutüberwurfmutter DIN 11851, DN65 - Modulare System PZM - VARIVENT® Ø=50mm - VARIVENT® Ø=68mm
Werkstoffe	- Gehäuse: Polyamid, glasfaserverstärkt, PA6-GF/GK 15/15 - Frontfolie Display: Polyester - Prozessanschluss/Sensor: PEEK, PVDF, CrNi Wkst. 1.4404, Graphit, ggf. Dichtung EPM 80 - mit FDA-Zulassung
Geräteausführung	- Kompakt: Sensor und Messwertumformer direkt miteinander verbaut - Getrennt: Sensor und Messwertumformer sind durch Kabel 5m, 10m oder 20m miteinander verbunden
Display	- LCD-Punktmatrix, 3,8mm Zeichenhöhe, 2 Zeilen mit je 16 Zeichen - Anzeigebereich Leitfähigkeit 500...9999 Digit - Einheit Leitfähigkeit programmierbar, µS/cm, mS/cm, kΩ/cm, MΩ/cm - Einheit Temperatur programmierbar, °C, °F
Hilfsenergie	
Versorgungsspannung	14...30V DC, 2-Leiter

Konduktives Leitfähigkeitsmessgerät - Typ CONDUTEC -

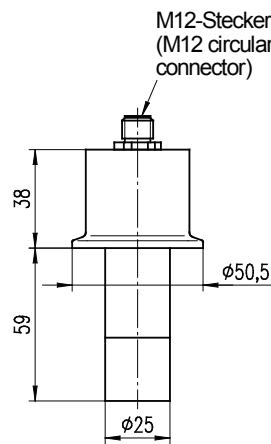
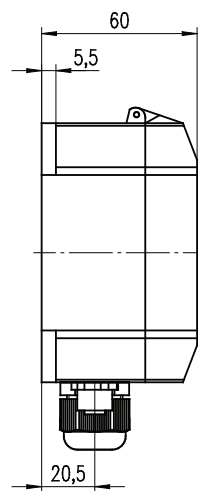
ELEKTRISCHER ANSCHLUSS



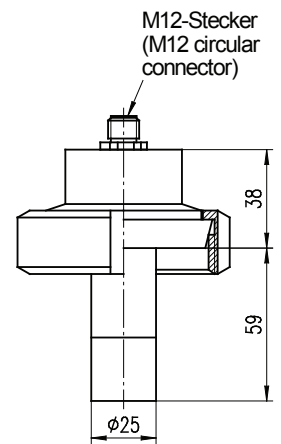
MASSZEICHNUNGEN (Maße in mm)



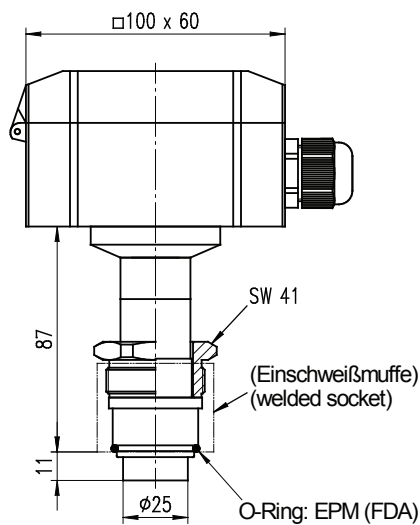
Converter-Gehäuse
converter housing



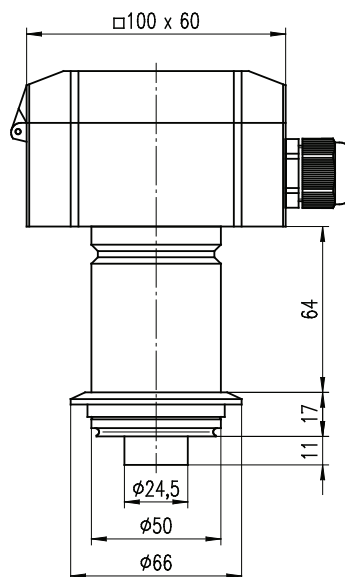
Clamp DIN 32676
DN25-DN40 (C4)



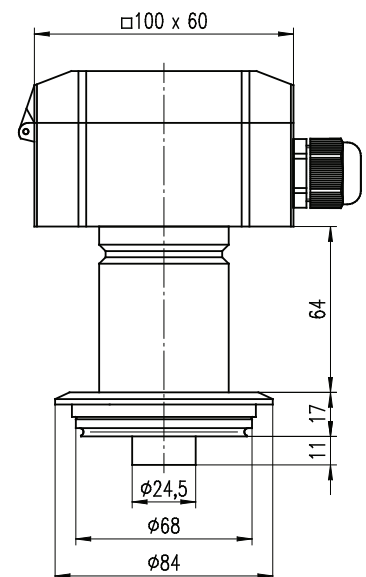
Kegelstutzen DIN 11851
conical nozzle DIN 11851
DN25 (M2), DN40 (M4),
DN50 (M5), DN65 (M6)



Modularsystem PZM (PZM)



VARIVENT-Flansch Ø50 (V5)
VARIVENT-flange Ø50 (V5)



VARIVENT-Flansch Ø68 (V8)
VARIVENT-flange Ø68 (V8)

Konduktives Leitfähigkeitsmessgerät - Typ CONDUTEC -



BESTELLINFORMATIONEN für CONDUTEC

Geräteausführung CONDUTEC

K	Kompakt-Ausführung
G	Getrennt-Ausführung

Prozessanschluss

C4	Clamp DIN 32676, DN25 bis DN40
M2	Kegelstutzen mit Nutüberwurfmutter DIN 11851, DN25
M4	Kegelstutzen mit Nutüberwurfmutter DIN 11851, DN40
M5	Kegelstutzen mit Nutüberwurfmutter DIN 11851, DN50
M6	Kegelstutzen mit Nutüberwurfmutter DIN 11851, DN65
PZM	Modularsystem PZM
V5	VARIVENT® Ø=50mm
V8	VARIVENT® Ø=68mm

Länge Verbindungskabel

00	ohne Verbindungskabel
05	5m, 8 polig, geschirmte PVC Leitung mit Rundsteckverbindern M12x1
10	10m, 8 polig, geschirmte PVC Leitung mit Rundsteckverbindern M12x1
20	20m, 8 polig, geschirmte PVC Leitung mit Rundsteckverbindern M12x1

Elektrischer Anschluss Sensor (nur bei Getrennt-Ausführung)

S	Standard - Messing vernickelt
E	Edelstahl

Elektrischer Anschluss

00	Kabelverschraubung M20x1,5
H4	Rundsteckverbinder M12x1, 4-polig

CONDUTEC

K		00		
---	--	----	--	--

CONDUTEC

G				
---	--	--	--	--

BESTELLINFORMATIONEN für CONDUTEC-ZUBEHÖR

Zubehör/Montageteile (bitte separat bestellen)

	Artikelnummer
Messwertumformer Standard	CDT_MWU2024317
Messwertumformer Edelstahl	CDT_MWU2034317
Messzelle Clamp DN40 Standard	CDT_MZ_C4433C0,405
Messzelle Clamp DN40 Edelstahl	CDT_MZ_C4433C0,419
Messzelle Kegelstutzen mit Nutüberwurfmutter DIN11851 DN25 Standard	CDT_MZ_MN4733DN25C0,405
Messzelle Kegelstutzen mit Nutüberwurfmutter DIN11851 DN25 Edelstahl	CDT_MZ_MN4733DN25C0,419
Messzelle Kegelstutzen mit Nutüberwurfmutter DIN11851 DN40 Standard	CDT_MZ_MN4733DN40C0,405
Messzelle Kegelstutzen mit Nutüberwurfmutter DIN11851 DN40 Edelstahl	CDT_MZ_MN4733DN40C0,419
Messzelle Kegelstutzen mit Nutüberwurfmutter DIN11851 DN25 Standard	CDT_MZ_MN4733DN50C0,405
Messzelle Kegelstutzen mit Nutüberwurfmutter DIN11851 DN25Edelstahl	CDT_MZ_MN4733DN50C0,419
Messzelle Kegelstutzen mit Nutüberwurfmutter DIN11851 DN25 Standard	CDT_MZ_MN4733DN65C0,405
Messzelle Kegelstutzen mit Nutüberwurfmutter DIN11851 DN25Edelstahl	CDT_MZ_M4733DN65C0,419
Messzelle Clamp DN40 Standard	CDT_MZ_PZMC0,405
Messzelle Clamp DN40 Edelstahl	CDT_MZ_PZMC0,419
Messzelle Clamp DN40 Standard	CDT_MZ_VA4533DN25C0,405
Messzelle Clamp DN40 Edelstahl	CDT_MZ_VA4533DN25C0,419
Messzelle Clamp DN40 Standard	CDT_MZ_VA4533DN40C0,405
Messzelle Clamp DN40 Edelstahl	CDT_MZ_VA4533DN40C0,419

Bitte beachten Sie den zulässigen Nenndruck des gewählten Prozessanschlusses.
 Angegebene Spezifikationen und Zertifizierungen sind nur unter der Verwendung von Hengesbach Original-Teilen gewährleistet.
 Unsere Geräte werden ständig weiterentwickelt, Änderungen daher vorbehalten.

A-CONDUTEC-D-17-1/4