

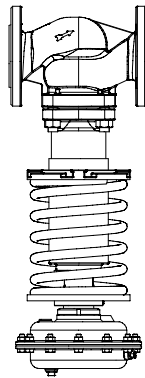
Überströmregler in Durchgangsform  
DN 15 - 150

**ARI-PREDEX®**  
**Überströmregler in Durchgangsform**  
**mit Membran-Antrieb UDA**

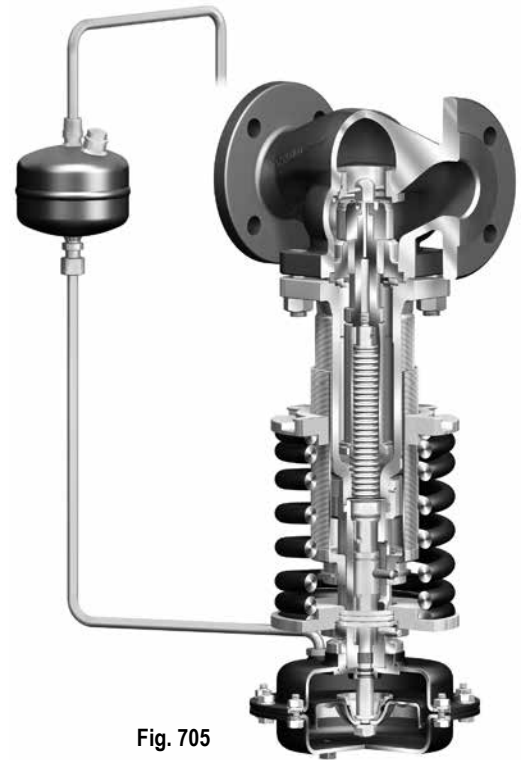
- Antrieb mit Rollmembran

Grauguss  
Sphäroguss  
Stahlguss  
Edelstahl

**Fig. 705**



Seite 2

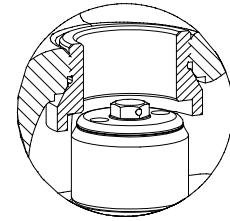
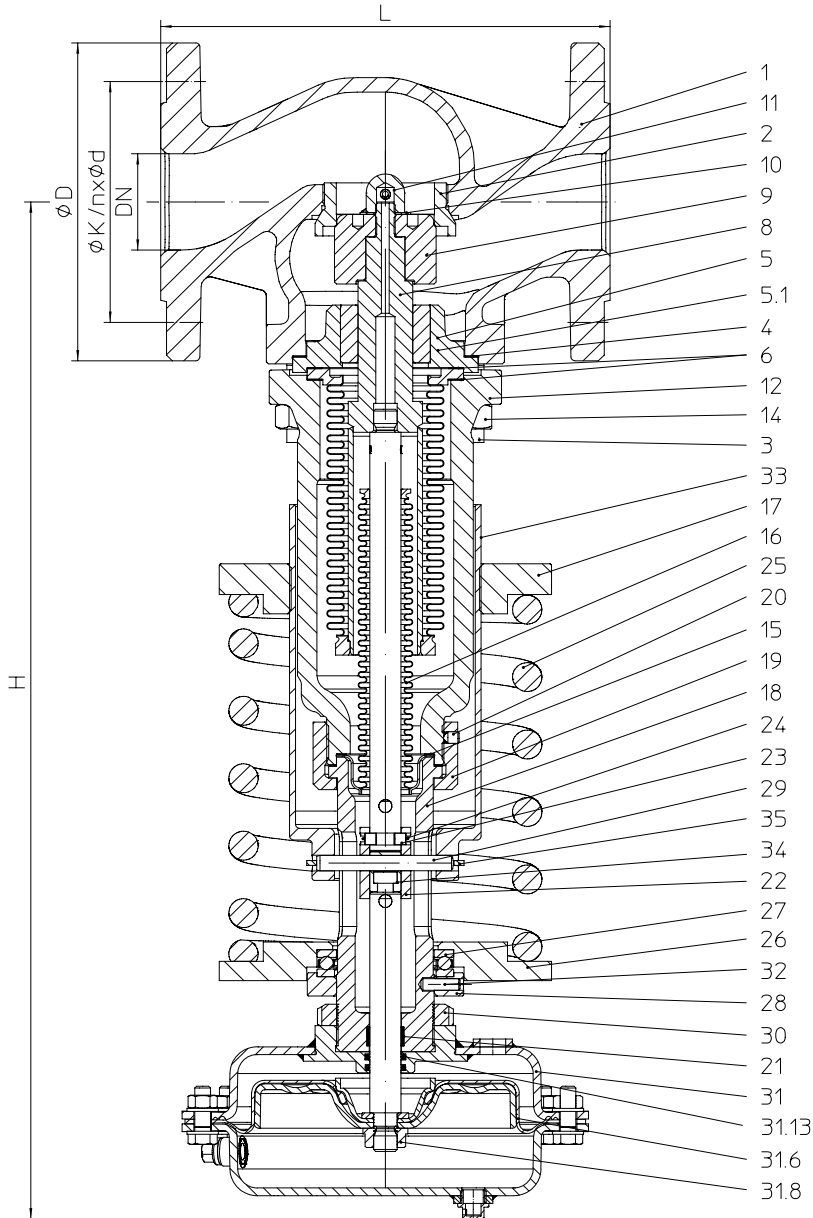


**Fig. 705**

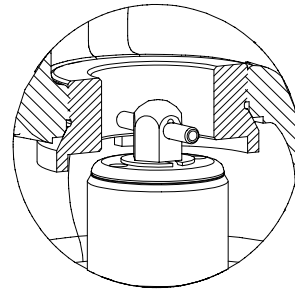
**Merkmale:**

- Kompakte Baureihe
- Säulenloser Aufbau
- Exakte und einfache SollwertEinstellung
- Nennweitenunabhängige Sollwertbereiche
- Einfacher Feder- und Antriebswechsel
- 5 austauschbare Antriebsgrößen
- 3 austauschbare Federgrößen
- Druckentlastung durch Edelstahl-Faltenbalg
- Spindelabdichtung durch Edelstahl-Faltenbalg
- Konische Sitzabdichtung
- Sitzring geschraubt
- Kvs-Werte reduzierbar
- Strömungsteiler zur Geräuschreduzierung (optional)
- Kegel mit PTFE-Weichdichtung (optional)

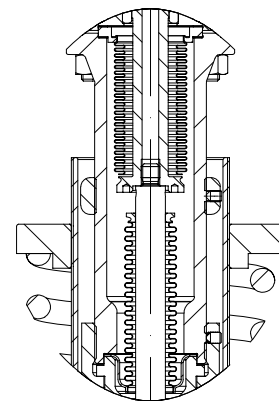
Überströmregler in Durchgangsform mit Membran-Antrieb UDA



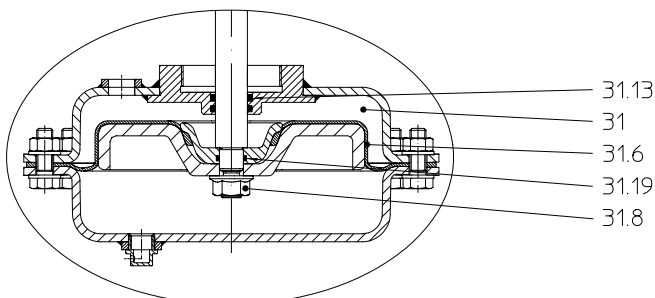
Kegel DN 15 - 32



Kegel DN 40 - 150



Fallenbalg DN 15 - 40



Edelstahlantrieb

Figur	Nenndruck	Werkstoff	Nennweite	Vordruck-Sollwertbereiche	P-Antrieb
12.705	PN16	EN-JL1040	DN15-150	0,2 - 16 barü	UDA 400 UDA 250 UDA 160 UDA 80 UDA 40
22.705	PN16	EN-JS1049	DN15-150		
23.705	PN25	EN-JS1049	DN15-150		
34.705	PN25	1.0619+N	DN15-150		
35.705	PN40	1.0619+N	DN15-150		
62.705	PN16	1.4581	DN15-150		
65.705	PN40	1.4581	DN15-150		

Technische Daten zum Antrieb siehe Seite 6.

DN	15	20	25	32	40	50	65	80	100	125	150		
<b>Kvs-Werte</b>													
Kvs-Wert	standard	(m³/h)	3,2	5	8	12,5	20	32	50	80	125	190	280
	reduziert	(m³/h)	0,1 / 0,4 / 1 / 2,5	0,1 / 0,4 / 1 / 2,5 / 4	0,1 / 0,4 / 1 / 2,5 / 4 / 6,3	--	--	--	--	--	--	--	--
Sitz-ø	(mm)	18	22	25	32	40	50	65	80	100	125	150	
Hub	(mm)	4	5	6	8	8	10	11	13	16	19	22	
max. zul. Differenzdruck	(bar)	16	16	16	16	16	16	16	16	16	16	16	
Leckrate	Leckageklasse I nach DIN EN 1349 oder DIN EN 60534-4 (≤ 0,05% vom Kvs-Wert)												

<b>Baulänge FTF Grundreihe 1 nach DIN EN 558</b>												
L	(mm)	130	150	160	180	200	230	290	310	350	400	480

<b>Flansche nach DIN EN 1092-1/-2</b>			<b>Flanschbohrungen/-dickentoleranzen nach DIN 2533/2544/2545</b>										
ØD	PN16	(mm)	95	105	115	140	150	165	185	200	220	250	285
	PN25 / 40	(mm)	95	105	115	140	150	165	185	200	235	270	300
ØK	PN16	(mm)	65	75	85	100	110	125	145	160	180	210	240
	PN25 / 40	(mm)	65	75	85	100	110	125	145	160	190	220	250
n x Ød	PN16	(mm)	4 x 14	4 x 14	4 x 14	4 x 18	4 x 18	4 x 18	4 x 18	8 x 18	8 x 18	8 x 18	8 x 22
	PN25 / 40	(mm)	4 x 14	4 x 14	4 x 14	4 x 18	4 x 18	4 x 18	8 x 18	8 x 18	8 x 22	8 x 26	8 x 26

<b>Abmessungen</b>													
H	UDA 400	(mm)	545	545	550	550	590	590	595	635	660	700	740
	UDA 250	(mm)	505	505	510	510	550	550	555	595	635	660	700
	UDA 160	(mm)	485	485	490	490	530	530	535	580	600	640	680
	UDA 80	(mm)	485	485	490	490	530	530	535	580	600	640	680
	UDA 40	(mm)	485	485	490	490	530	530	535	580	600	640	680

<b>Gewichte</b>													
12.705 / 22./23.705 / 34./35.705 62./65.705	mit UDA 400	(kg)	28	29	30	32	37	43	50	73	91	131	164
	mit UDA 250	(kg)	23	24	25	27	32	38	45	68	88	129	162
	mit UDA 160	(kg)	21	22	23	25	30	36	43	66	86	127	160
	mit UDA 80	(kg)	20	21	22	24	29	35	42	65	85	126	159
	mit UDA 40	(kg)	19	20	21	23	28	34	41	64	84	125	158

<b>Vordruck-Sollwertbereiche</b>							
	(barü)	0,2 - 0,6	0,5 - 1,2	0,8 - 2,5	2 - 5	4,5 - 10	8 - 16
<b>P-Antrieb</b>	(cm²)	UDA 400	UDA 250	UDA 160	UDA 80	UDA 40	
PN-max. (P-Antrieb)	(barü)	1,6	2,5	6	10	20	
Feder Endziffer		04	04	07	07	07	10

DN	15	20	25	32	40	50	65	80	100	125	150
----	----	----	----	----	----	----	----	----	-----	-----	-----

<b>Proportionalbereich (Kombination Antrieb mit Ventil in ± bar)</b>														
P-Antrieb (cm²)	UDA 400	Vordruck-Sollwertbereich (barü)	0,2 - 0,6	0,05	0,05	0,05	0,06	0,08	0,10	0,12	0,14	0,17	0,18	0,23
			0,5 - 1,2	0,06	0,07	0,09	0,11	0,12	0,15	0,16	0,20	0,25	0,25	0,45
			0,8 - 2,5	0,15	0,20	0,25	0,35	0,35	0,40	0,55	0,50	0,65	0,65	0,85
			2,0 - 5,0	0,30	0,30	0,45	0,55	0,50	0,65	0,75	0,85	1,05	1,50	1,65
			4,5 - 10,0	0,35	0,50	0,70	0,75	0,80	1,05	1,25	1,60	1,70	2,25	2,50
			8,0 - 16,0	0,50	0,65	1,05	1,15	1,20	1,50	1,60	1,80	1,90	3,30	3,50

Überströmregler sind Proportionalregler mit bauartbedingter, bleibender Regelabweichung.  
 Die tatsächliche Regelabweichung ist abhängig von der Ventilauslastung:  
**(Kv-Wert-Betrieb / Kvs-Wert-Maximal) x Proportionalbereich = tatsächliche Regelabweichung**  
 Die dargestellten Werte sind Anhaltswerte und können anlagenbedingt abweichen.

**Druck-Temperatur-Zuordnung** Zwischenwerte der max. zulässigen Betriebsdrücke dürfen durch lineare Interpolation zwischen dem nächstliegenden niederen und höheren Temperaturwert errechnet werden.

<b>nach DIN EN 1092-2</b>			-60°C bis <-10°C*	-10°C bis 120°C	150°C	200°C	250°C	300°C	350°C
EN-JL1040	PN16	(bar)	--	16	14,4	12,8	11,2	9,6	--
EN-JS1049	PN16	(bar)	auf Anfrage	16	15,5	14,7	13,9	12,8	11,2
EN-JS1049	PN25	(bar)	auf Anfrage	25	24,3	23	21,8	20	17,5

<b>nach ARI-Werknorm</b>			-60°C bis <-10°C*	-10°C bis 120°C	150°C	200°C	250°C	300°C	350°C
1.0619+N	PN25	(bar)	18,7	25	23,9	22	20	17,2	16
1.0619+N	PN40	(bar)	30	40	38,1	35	32	28	25,7

<b>nach DIN EN 1092-1</b>			-60°C bis <-10°C*	-10°C bis 100°C	150°C	200°C	250°C	300°C	350°C
1.4581	PN16	(bar)	8	16	15,6	14,9	14,1	13,3	12,8
1.4581	PN40	(bar)	20	40	39,2	37,3	35,4	33,3	32,1

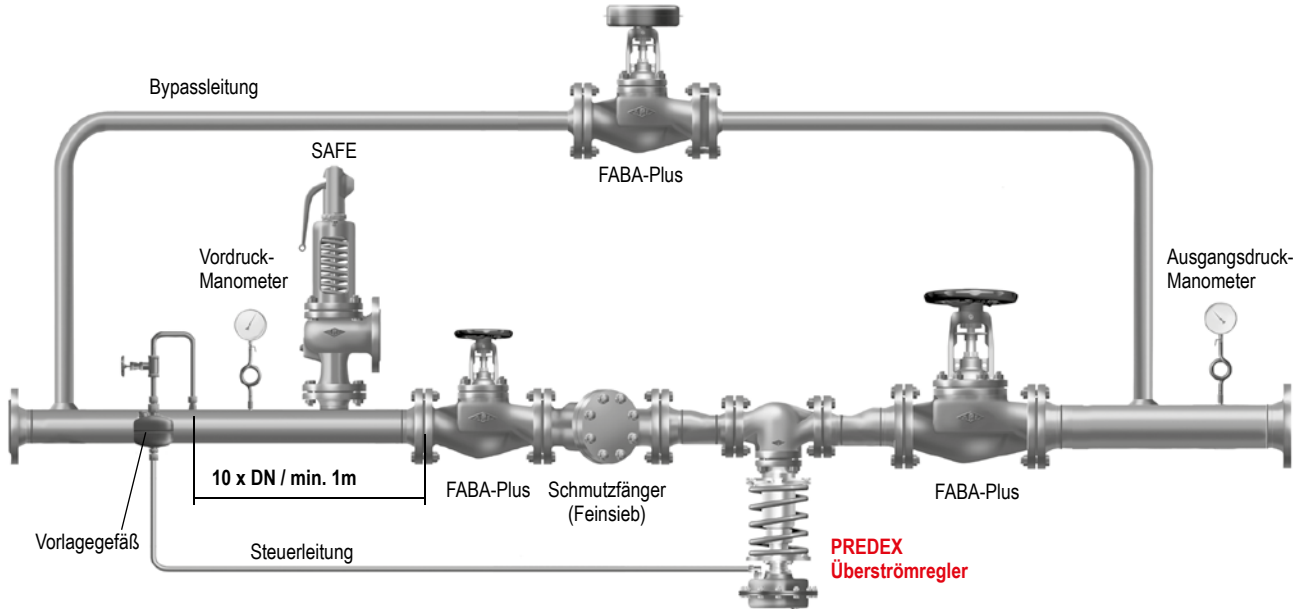
\* Schrauben und Muttern aus A4-70 (bei Temperaturen unter -10°C)

**Verwendung**

Der Überströmregler ist als direkt gesteuerter Proportionalregler ohne Hilfsenergie zur Druckregelung eines eingestellten Vordruckes geeignet. Der Vordruck (p1) vor dem Ventil wird geregelt, d.h. das Ventil ist geschlossen und öffnet, wenn der Vordruck über den eingestellten Sollwert steigt. Bei Absenkung des Vordruckes unter den eingestellten Sollwert schließt es selbsttätig. Durch den eingebauten Edelstahl-Faltenbalg arbeitet es unabhängig vom Ausgangsdruck (p2).

Einsatzgebiete sind die Regelung von Fluiden der Gruppe II der Druckgeräterichtlinie 2014/68/EU, z.B. Wasserdampf, neutrale Gase und Dämpfe sowie Flüssigkeiten. Bei Wasserdampf und Flüssigkeiten mit Temperaturen größer als die zulässige Antriebstemperatur ist ein Vorlagegefäß in der Steuerleitung anzubringen (siehe Seite 6).

Die Anordnung des Überströmreglers in Anlagen ist am Beispiel einer kompletten Druckhaltestation zu sehen:

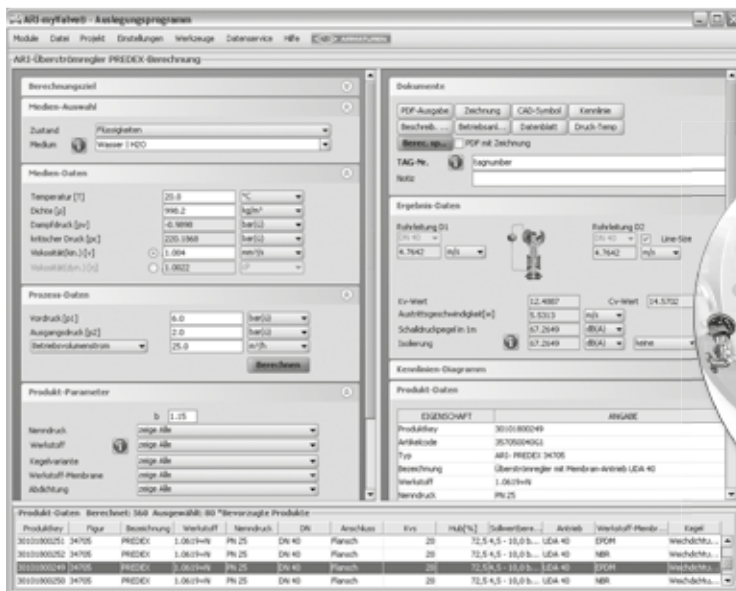


**Auslegung**

Für die Auslegung steht das Programm myValve (Modul PREDEX - Überströmregler) zur Verfügung. Nach Eingabe der Prozessdaten wird aus der integrierten ARI-Ventildatenbank eine Fig.-Nr. und Größe vorgeschlagen. Die Nennweiten der Rohrleitungen vor und hinter dem Überströmregler können entsprechend der max. zulässigen Strömungsgeschwindigkeit ebenfalls mit myValve ausgelegt werden.

Der gewünschte Vordruck bestimmt den auszuwählenden Sollwertbereich. Da die Regelabweichung am Ende jeweils kleiner ist als am Anfang, sollte bei Bereichsüberschneidungen möglichst der jeweils niedrigere Bereich gewählt werden. Bei einem gewünschten Vordruck von 2,4 bar(ü) sollte deshalb der Bereich 0,8 - 2,5 bar(ü) gewählt werden, obwohl auch der Bereich 2 - 5 bar(ü) möglich wäre.

Der Ansprechdruck des zur Absicherung des Vordruck-Anlagenteils erforderlichen Sicherheitsventils ist so zu wählen, dass ein genügend großer Abstand zum Vordruck vorhanden ist. Die Größe ist so zu bestimmen, dass bei geschlossenem Überströmregler die max. Leistung (Massenstrom) des die Druckhaltestation speisenden Erzeugers (z.B. Dampfkessel, Verdichter, Pumpe, etc.) abgeführt werden kann. Mit dem so gefundenen Durchfluss kann ebenfalls mit myValve (Modul SAFE - Sicherheitsventile) das Sicherheitsventil bestimmt, ausgewählt und gemeinsam mit dem Überströmregler und weiteren Armaturen projektmäßig verwaltet werden.



Teileliste						
Pos.	Ers.	Bezeichnung	Fig. 12.705	Fig. 22.705 Fig. 23.705	Fig. 34.705 Fig. 35.705	Fig. 62.705 Fig. 65.705
1		Gehäuse	EN-JL1040, EN-GJL-250	EN-JS1049, EN-GJS-400-18U-LT	GP240GH+N, 1.0619+N	GX5CrNiMoNb19-11-2, 1.4581
2	x	Schraubsitzring	X20Cr13+QT, 1.4021+QT			X6CrNiMoTi17-12-2, 1.4571
3		Stiftschrauben	25CrMo4, 1.7218 -A2B			A4-70
4	x	Flachdichtung	Reingraphit (mit CrNi-Stahlfolieneinlage)			
5		Buchsendeckel	EN-JS1049, EN-GJS-400-18U-LT / X20Cr13+QT, 1.4021+QT			X6CrNiMoTi17-12-2, 1.4571
5.1		Führungsbuchse	X20Cr13+QT, 1.4021+QT			X6CrNiMoTi17-12-2, 1.4571
6	x	Flachdichtung	Reingraphit (mit CrNi-Stahlfolieneinlage)			
8	x	Ausgleichs-Faltenbalg-Einheit	X6CrNiMoTi17-12-2, 1.4571 / X5CrNi18-10, 1.4301 / X20Cr13+QT, 1.4021+QT			X6CrNiMoTi17-12-2, 1.4571
9	x	Kegel	X20Cr13+QT, 1.4021+QT (gehärtet)			X6CrNiMoTi17-12-2, 1.4571 (gehärtet)
10		Scheibe	A2			A4
11		Sechskantschraube	< DN40: A4-70			
11		Kopf	≥ DN40: X6CrNiTi18-10, 1.4541 / X20Cr13+QT, 1.4021+QT			≤DN50: X6CrNiTi18-10, 1.4541 >DN50: X6CrNiTi18-10, 1.4541 / X6CrNiMoTi17-12-2, 1.4571
12		Haube, geschlossen	EN-JS1049, EN-GJS-400-18U-LT			GX5CrNiMoNb19-11-2, 1.4581
14		Sechskantmutter	C35E, 1.1181 -A2B			A4-70
15	x	Flachdichtung	Reingraphit (mit CrNi-Stahlfolieneinlage)			
16	x	Dicht-Faltenbalg-Einheit	X6CrNiMoTi17-12-2, 1.4571 / X5CrNi18-10, 1.4301 / X20Cr13+QT, 1.4021+QT			X6CrNiMoTi17-12-2, 1.4571
17		Einstellteller	EN-JS1049, EN-GJS-400-18U-LT			
18		Kopfstück	EN-JS1030, EN-GJS-400-15			
19		Verschraubung	11SMn30+C, 1.0715+C			
20		Gewindestift	45H - A2B			
21		Führungsband	PTFE-25%C			
22		Führungskupplung	X20Cr13+QT, 1.4021+QT			
23		Zylinderrollen	102Cr6, 1.2067			
24		Sicherungsring	X12CrNi17-7, 1.4310			
25	x	Druckfeder	51CrV4, 1.8159			
26		Federteller	S235JR, 1.0037			
27		Axial-Rillenkugellager	102Cr6, 1.2067			
28		Druckstück	11SMn30+C, 1.0715+C			
29		Zylinderstift	St			
30		Nutmutter	5.8 - A2B			
31	x	P-Antrieb	DMA 40-80: EN-GJS-400-18U-LT, EN-JS1049 DMA 160-400: DD13+QZ, 1.0335+QT			X6CrNiMoTi17-12-2, 1.4571
31.6	x	Rollmembran	NBR / EPDM			
31.8	x	Bundmutter mit Dichtring	8-A2B			--
31.8	x	Sechskantmutter mit Flansch	--			A4
31.13	x	Stangendichtung	Polyurethan			
31.19	x	O-Ring	--			NBR / EPDM
32		Gewindestift	45H-A2B			
33		Sollwerthaube	GX5CrNiMo19-11-2, 1.4408			
34		Verbindungsstück	X20Cr13+QT, 1.4021+QT			
35		Sicherungsring	X39CrMo17-1+QT, 1.4122+QT			
		↳ Ersatzteile				

Angaben / Einschränkungen der Regelwerke sind zu beachten!

Betriebsanleitungen stehen zum Download unter [www.ari-armaturen.com](http://www.ari-armaturen.com) bereit.

ARI-Armaturen aus EN-JL1040 sind für den Einsatz in Anlagen nach TRD 110 nicht freigegeben.

Die Zulassung zur Herstellung gemäß TRB 801 Nr. 45 ist vorhanden. (EN-JL1040 ist nach TRB 801 Nr. 45 nicht zugelassen.)

Das Einsatzgebiet der Armatur unterliegt der Verantwortung des Anlagenplaners bzw. -betreibers.

Beständigkeit und Eignung sind zu prüfen und beim Hersteller anzufragen (siehe Produktübersicht und Beständigkeitsliste).

**Membran-Antrieb UDA 40 - UDA 400**

- Rollmembran
- Befestigung durch ein zentrales Gewinde
- Spindelverbindung durch Schnellkupplung
- Lieferung erfolgt mit Steuerdrossel und Verschraubung

**Werkstoff (Membran):**

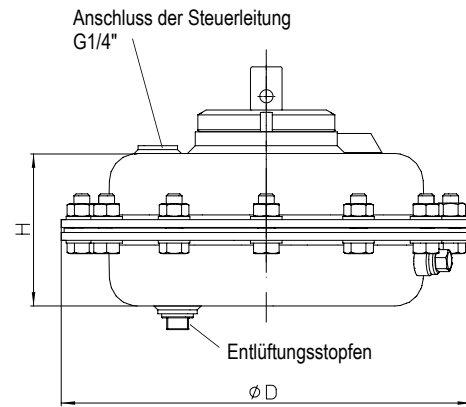
EPDM -40°C bis +110°C

NBR -40°C bis +100°C

**Auszug möglicher Einsatzgebiete:**

- Neutrale Gase, Dämpfe und Flüssigkeiten  
(nur Fluide der Gruppe II gemäß Druckgeräterichtlinie 2014/68/EU)

P-Antrieb		UDA 400	UDA 250	UDA 160	UDA 80	UDA 40
ØD	(mm)	300	250	210	170	140
H	(mm)	135	90	80	75	75
Gewicht	(kg)	13,4	8,1	5,1	3,7	2,9


**Vorlagegefäß**

(notwendig für Medieneinsatz größer als die zulässige Membrantemperatur)

- Lieferung erfolgt mit Einfülltrichter

**Werkstoff:**

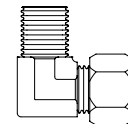
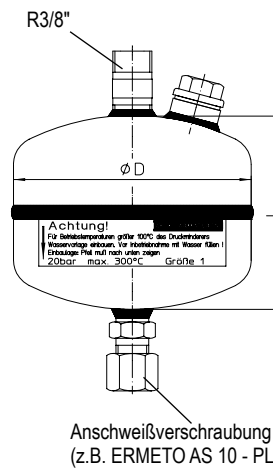
Standardausführung: P265 GH, 1.0425

Edelstahlausführung: X6CrNiMoTi17-12-2, 1.4571

**Auszug möglicher Einsatzgebiete:**

- Wasserdampf
- Heißwasser
- Neutrale Flüssigkeiten

P-Antrieb		UDA 400	UDA 250	UDA 160	UDA 80	UDA 40
Größe		2		1		
ØD	(mm)	140		102		
L	(mm)	110		83		
V	(dm³)	1,2		0,6		


 Verschraubung R1/4"  
(z.B. ERMETO WE10-LLR)

 Steuerdrossel  
G1/4" / G1/4"


Strömungsteiler zur Geräuschreduzierung


 Kegel mit PTFE-Weichdichtung  
(max. 200°C, nur für Standard-Kvs-Werte)

**Bei Bestellung bitte angeben:**

- |                    |                                      |
|--------------------|--------------------------------------|
| - Figur-Nummer     | - Kvs-Wert                           |
| - Nennweite        | - Sollwertbereich                    |
| - Nenndruck        | - Antriebsausführung                 |
| - Gehäusewerkstoff | - Evtl. Sonderausführungen / Zubehör |
| - Kegelausführung  |                                      |

**Beispiel:**

Figur 35.705, Nennweite DN100, Nenndruck PN40, Gehäusewerkstoff 1.0619+N, metallisch dichtend, Kvs 125, 0,8 - 2,5 bar, ARI-UDA 160 mit NBR-Membrane, Vorlagegefäß Gr. 1.