



# Hoge druk kijkglas

Inline met binnendraad, PN160  
Hoge druk uitvoering

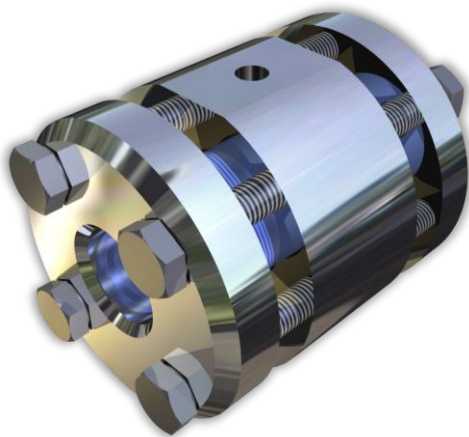
Typ  
**522**

## Toepassing:

Kijkglazen voor inspectie van doorstroming, aanwezigheid of niveau in leidingen. Het kijkglas maakt het eenvoudig mogelijk apparaten of het totale het proces te controleren.

160 bar, max. 280°C

Speciale uitvoering tot  
1000 bar op aanvraag!



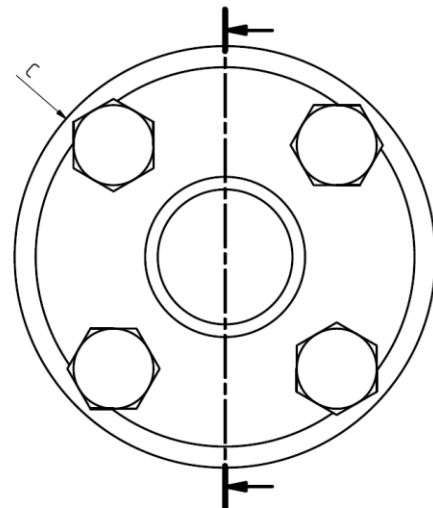
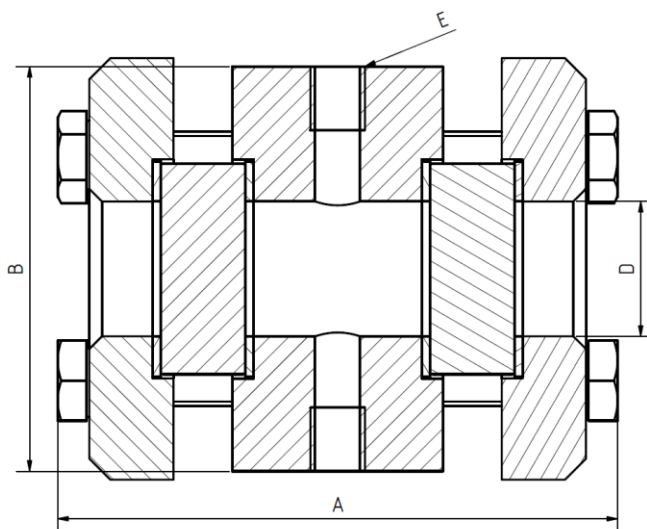
## Materialen:

Huis:	1.4571
Glas:	Borosilicaat glas
Dichting:	Grafiet MST

Andere materialen op aanvraag

DN	1/8"	1/4"	1/2"
A	133	133	145,6
B	96	96	96
C	100	100	100
D	32	32	32
E	1/8"	1/4"	1/2"

Andere maten op aanvraag



Draad standaard naar keuze (NPT of G, andere standaarden op aanvraag)

Technische wijzigingen en fouten voorbehouden!



# Hoge druk kijkglas

Inline met binnendraad, PN160  
Hoge druk uitvoering

**Typ  
522**

Product Code:

		<b>Draad</b>	<b>DN</b>	<b>Huis</b>	<b>Glas</b>	<b>Dichting</b>	<b>Varianten</b>
11	522	1: G 2: NPT 3: anders	18: 1/8" 14: 1/4" 12: 1/2"	1: 1.4571 2: 1.4404 3: P265GH 4: 1.7335	1: Borosilicaat glas 2: Natronkalkglas	1: PTFE 2: Viton 3: NBR 4: C4400 5: Siliconen 6: EPDM 7: Grafiet 8: Speciaal	Speciaal uitvoeringen

**ACI Type 522**  
NPT  
1/4"  
Voorbeeld: Huis 1.4571 11-522-2-14-1-1-7-00  
Borosilicaat glas  
Dichting Grafiet  
Standaard uitvoering

## Let op!

Sommige materiaalcombinaties kunnen van invloed zijn op de toepassingsmogelijkheid!

Neemt u svp contact met ons op voor nadere info!

## Aanbeveling!

Voor stoom en corrosieve media adviseren wij een mica schijf om het glas te beschermen!

Technische wijzigingen en fouten voorbehouden!