



# Rond Kijkglas

PN 6

Inlas / oplas, vergelijkbaar met DIN 28120

Type  
**319**

## Toepassing:

Inspectie en verlichting van gesloten vaten (ketels, tanks, silo's, enz.).

De rvs kijkglazen bestaan uit een ronde flens om in te lassen in of op de tank met een glazen plaat en bijbehorende afdichtingen geschikt voor de industrie.

Vergelijkbaar met  
DIN 28120  
Lichte constructie  
Drukken tot 6 bar

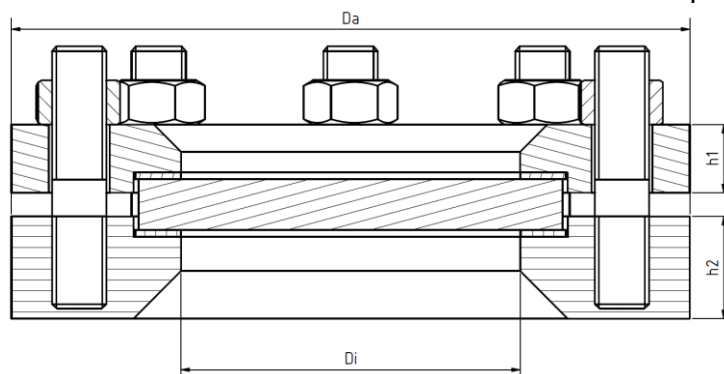
## Bedrijfscondities:

Temperatuur:	150 °C
(afhankelijk van het glas)	280 °C
Druk:	6 Bar

## Materialen:

Flens:	1.4571 (Basis flens) 1.4541 (Dek flens)
Glas:	Borosilicaat glas DIN 7080 Natriumkalkglas DIN 8902
Dichting:	C4400 PTFE Grafiet Of volgens Spec.
Bouten:	A4-70

Andere materialen op aanvraag



DN	25	40	50	80	100	125	150	200
Da	115	150	165	200	220	250	285	340
Di	48	65	80	100	125	150	175	225
h1	16	16	16	20	22	25	30	35
h2	25	30	30	30	30	30	36	36
kg.			5.9	9.3	10.5	14.0	20.9	29.6
Nm			55	55	55	55	107	107



## Installatie richtlijn:

Na het lassen van de basisflens op / in het drukvat, moet het afdichtingsvlak gecontroleerd worden op vervormingen! Nabewerking kan nodig zijn!

De drukklasse houdt geen rekening met de basis flens. Deze zal samen met het drukvat volgens AD 2000 instructies B9 of een gelijkwaardige norm gecontroleerd dienen te worden!

Technische wijzigingen en fouten voorbehouden!



# Rond Kijkglas

PN 6

Inlas / oplas, vergelijkbaar met DIN 28120

**Type  
319**

Product code:

		DN	Flens	Glas	Dichting	Varianten
11	319	Volgens tabel	1: 1.4571 / 1.4541 2: 1.4571 / 1.4571 3: 1.4404 / 1.4541 4: 1.4404 / 1.4404 5: 1.4404 / 1.4571 6: 1.4306 / 1.4306 7: P265GH / S235JR+N 8: andere WS (Bijv. Hastelloy) Op aanvraag	1: BS Transparent 2: NK Transparent 3: Quarz 4: BS Tr. + PTFE-Wisser 5: BS Tr. + Sil.-Wisser	1: PTFE 2: FKM 3: NBR 4: C4400 5: Siliconen 6: EPDM 7: Grafiet 8: Speciaal	Speciaal uitvoeringen

## Opties

- a) Wisser
- b) Hoog temperatuur uitvoering met kwartsglas
- c) LED verlichting of halogeen, ook in Atex leverbaar
- d) O Ring dichting (geschikt voor vacuüm)
- e) Extra model opties op aanvraag

Voorbeeld:

### ACI Type 318

DN100

Flens 1.4571 / 1.4541

Borosilicaatglas

Dichting PTFE

Standaard uitvoering

11-319-100-1-1-1-000

## Aanbeveling:

Voor agressieve media of stoom, adviseren we het toevoegen van een mica schijf om het glas te beschermen!

Technische wijzigingen en fouten voorbehouden!