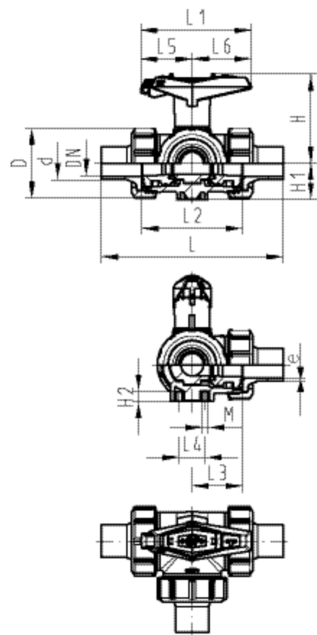
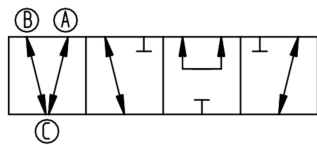
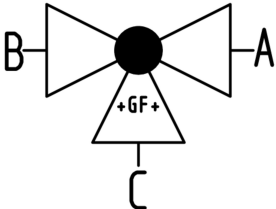
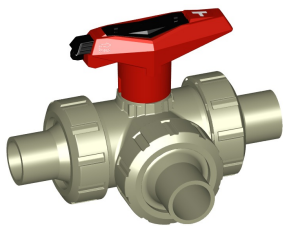


Specificatieblad

valid from: 3-8-17



3-weg kogelkraan type 543 horizontaal/T-boring, PP-H, met vergrendelbare handgreep met stomplaseind IR-Plus, SDR11 metrisch

uitvoering:

- materiaal: PP-H
- radiaal in- en uitbouwbaar (inlegdeel en wartelmoer zijn compatibel met type 546)
- kogelafdichting uit PTFE
- pneumatische of elektrische aandrijving separaat beschikbaar
- stelbereik 360°, zonder slagbegrenzing
- geïntegreerde slagbegrenzing 90°, in verschillende posities te gebruiken als clip-on ring
- geïntegreerde draadbussen (inserts) voor de bevestiging van de afsluiter
- multifunctionele handgreep rood met rasterinstelling 45°, vergrendelbaar
- leveringsstatus A-B-C geopend, zie stroomschema

d (mm)	DN (mm)	PN (bar)	kv-waarde ($\Delta p=1$ bar) (l/min)	EPDM zonder slag- begrenzing Code	SP gewicht (kg)	FKM zonder slag- begrenzing Code	SP gewicht (kg)
20	15	10	200	167 543 622	1	167 543 632	1
25	20	10	470	167 543 623	1	167 543 633	1
32	25	10	793	167 543 624	1	167 543 634	1
40	32	10	1290	167 543 625	1	167 543 635	1
50	40	10	1910	167 543 626	1	167 543 636	1
63	50	10	3100	167 543 627	1	167 543 637	1

d (mm)	D (mm)	H (mm)	H1 (mm)	H2 (mm)	L (mm)	L1 (mm)	L2 (mm)	L3 (mm)	L4 (mm)	L5 (mm)	L6 (mm)	M (mm)	e (mm)	inch bena- dering (inch)
20	50	79	28	8	146	87	72	36	25	42	45	6	2	½
25	58	88	32	8	163	108	85	43	25	50	58	6	2	¾
32	68	94	36	8	178	108	98	49	25	50	58	6	3	1
40	84	113	45	9	204	141	118	59	45	66	75	8	4	1 ¼
50	97	119	51	9	237	141	135	68	45	66	75	8	5	1 ½
63	124	141	65	9	296	165	176	88	45	78	87	8	6	2

De technische gegevens zijn niet bindend en houden geen garanties in van eigenschappen. Wijzigingen voorbehouden. Onze algemene verkoopvoorwaarden zijn van toepassing.

Georg Fischer Piping Systems Ltd, Postfach, CH-8201 Schaffhausen/Switzerland

Phone +41 -(0)52-631 1111

e-mail: info.ps@georgfischer.com

Internet: <http://www.gfps.com>