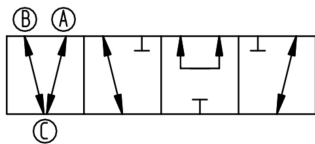
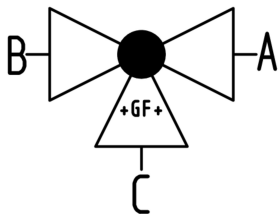


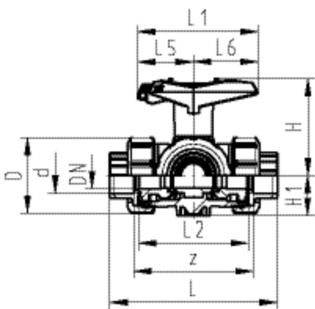
3-weg kogelkraan type 543 horizontaal/T-boring, PP-H, met vergrendelbare handgreep met lasmof, metrisch

uitvoering:

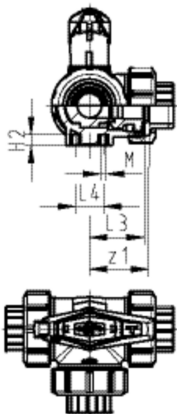
- materiaal: PP-H
- radiaal in- en uitbouwbaar (inlegdeel en wartelmoer zijn compatibel met type 546)
- kogelafdichting uit PTFE
- pneumatische of elektrische aandrijving separaat beschikbaar
- stelbereik 360°, zonder slagbegrenzing
- geïntegreerde slagbegrenzing 90°, in verschillende posities te gebruiken als clip-on ring
- geïntegreerde draadbussen (inserts) voor de bevestiging van de afsluiter
- multifunctionele handgreep rood met rasterinstelling 45°, vergrendelbaar
- leveringsstatus A-B-C geopend, zie stroomschema



d (mm)	DN (mm)	PN (bar)	kv-waarde ($\Delta p=1$ bar) (l/min)	EPDM Code	SP gewicht (kg)	FKM Code	SP gewicht (kg)
16	10	10	140	167 543 581	1	0,169	167 543 591
20	15	10	200	167 543 582	1	0,173	167 543 592
25	20	10	470	167 543 583	1	0,247	167 543 593
32	25	10	793	167 543 584	1	0,368	167 543 594
40	32	10	1290	167 543 585	1	0,624	167 543 595
50	40	10	1910	167 543 586	1	0,968	167 543 596
63	50	10	3100	167 543 587	1	1,764	167 543 597



d (mm)	D (mm)	H (mm)	H1 (mm)	H2 (mm)	L (mm)	L1 (mm)	L2 (mm)	L3 (mm)	L4 (mm)	L5 (mm)	L6 (mm)	M (mm)	z (mm)	z1 (mm)	inch bena- dering (inch)
16	50	79	28	8	110	87	72	36	25	42	45	6	82	41	$\frac{3}{8}$
20	50	79	28	8	112	87	72	36	25	42	45	6	82	41	$\frac{1}{2}$
25	58	88	32	8	129	108	85	43	25	50	58	6	97	49	$\frac{3}{4}$
32	68	94	36	8	146	108	98	49	25	50	58	6	110	55	1
40	84	113	45	9	170	141	118	59	45	66	75	8	132	66	$1 \frac{1}{4}$
50	97	119	51	9	193	141	135	68	45	66	75	8	151	76	$1 \frac{1}{2}$
63	124	141	65	9	244	165	176	88	45	78	87	8	188	94	2



De technische gegevens zijn niet bindend en houden geen garanties in van eigenschappen. Wijzigingen voorbehouden. Onze algemene verkoopvoorwaarden zijn van toepassing.

Georg Fischer Piping Systems Ltd, Postfach, CH-8201 Schaffhausen/Switzerland

Phone +41 -(0)52-631 1111

e-mail: info.ps@georgfischer.com

Specificatieblad

valid from: 3-8-17



Internet: <http://www.gfps.com>