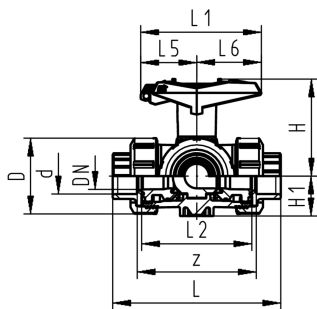


**3-weg kogelkraan type 543 horizontaal/L-boring, SYGEF® Standaard, met vergrendelbare handgreep met lasmof, metrisch**

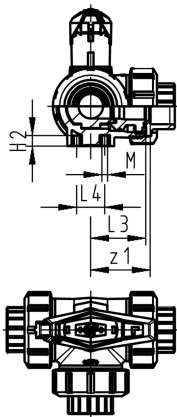
**uitvoering:**

- materiaal: PVDF
- radiaal in- en uitbouwbaar (inlegdeel en wartelmoer zijn compatibel met type 546)
- kogelafdichting uit PTFE
- pneumatische of elektrische aandrijving separaat beschikbaar
- stelbereik 360°, zonder slagbegrenzing
- geïntegreerde draadbussen (inserts) voor de bevestiging van de afsluiter
- multifunctionele handgreep rood met rasterinstelling 45°, vergrendelbaar
- leveringsstatus A-C geopend, zie stroomschema

d (mm)	DN (mm)	PN (bar)	kv-waarde ( $\Delta p=1$ bar) (l/min)	FKM Code	SP	gewicht (kg)
16	10	10	50	<b>175 543 641</b>	1	0,330
20	15	10	75	<b>175 543 642</b>	1	0,338
25	20	10	150	<b>175 543 643</b>	1	0,483
32	25	10	280	<b>175 543 644</b>	1	0,726
40	32	10	480	<b>175 543 645</b>	1	1,229
50	40	10	620	<b>175 543 646</b>	1	1,808
63	50	10	1230	<b>175 543 647</b>	1	3,502



d (mm)	D (mm)	H (mm)	H1 (mm)	H2 (mm)	L (mm)	L1 (mm)	L2 (mm)	L3 (mm)	L4 (mm)	L5 (mm)	L6 (mm)	M (mm)	z (mm)	z1 (mm)	inch bena- dering (inch)
16	50	79	28	8	110	87	72	36	25	42	45	6	82	41	3/8
20	50	79	28	8	112	87	72	36	25	42	45	6	82	41	1/2
25	58	88	32	8	129	108	85	43	25	50	58	6	97	49	3/4
32	68	94	36	8	146	108	98	49	25	50	58	6	110	55	1
40	84	113	45	9	170	141	118	59	45	66	75	8	132	66	1 1/4
50	97	119	51	9	193	141	135	68	45	66	75	8	151	76	1 1/2
63	124	141	65	9	244	165	176	88	45	78	87	8	188	94	2



De technische gegevens zijn niet bindend en houden geen garanties in van eigenschappen. Wijzigingen voorbehouden. Onze algemene verkoopvoorwaarden zijn van toepassing.

Georg Fischer Piping Systems Ltd, Postfach, CH-8201 Schaffhausen/Switzerland  
 Phone +41 -(0)52-631 1111  
 e-mail: info.ps@georgfischer.com

# Specificatieblad

valid from: 3-8-17



---

Internet: <http://www.gfps.com>