

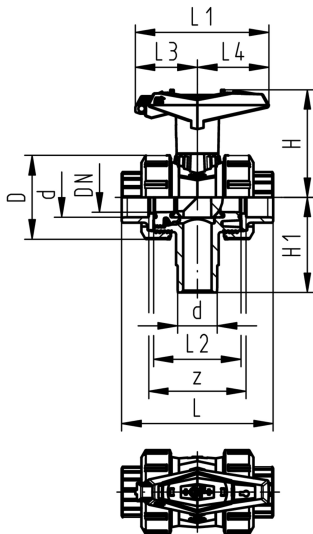
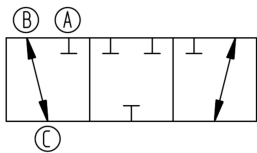
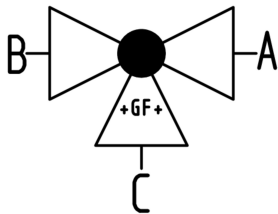
3-weg kogelkraan type 543 verticaal/L-boring, PVC-U, met vergrendelbare handgreep met lijmmof, metrisch

uitvoering:

- verticale inlaat is lijmeind
- radiaal in- en uitbouwbaar bij gebruik van een 3-dlg koppeling op de derde aftakking
- kogelafdichting uit PTFE
- achteraf uit te breiden met een elektrische stelaandrijving
- stelbereik 360°, zonder slagbegrenzing
- multifunctionele handgreep rood met rasterinstelling 45°, vergrendelbaar
- leveringsstatus B-C geopend, zie stroomschema

werkwijze:

- voor aansluiting van twee inputs



d (mm)	DN (mm)	PN (bar)	kv-waarde ($\Delta p=1$ bar) (l/min)	EPDM Code	SP	FKM Code	SP	gewicht (kg)
16	10	10	49	161 543 501	1	161 543 511	1	0,185
20	15	10	77	161 543 502	1	161 543 512	1	0,189
25	20	10	146	161 543 503	1	161 543 513	1	0,281
32	25	10	260	161 543 504	1	161 543 514	1	0,398
40	32	10	437	161 543 505	1	161 543 515	1	0,663
50	40	10	667	161 543 506	1	161 543 516	1	0,927
63	50	10	1293	161 543 507	1	161 543 517	1	1,666

d (mm)	D (mm)	H (mm)	H1 (mm)	L (mm)	L1 (mm)	L2 (mm)	L3 (mm)	L4 (mm)	z (mm)	inch bena- dering (inch)
16	50	79	62	92	87	56	42	45	64	$\frac{3}{8}$
20	50	79	62	95	87	56	42	45	64	$\frac{1}{2}$
25	58	88	72	111	108	66	50	58	74	$\frac{3}{4}$
32	68	94	77	123	108	71	50	58	79	1
40	84	113	87	146	140	85	66	74	95	1 $\frac{1}{4}$
50	97	119	97	157	140	89	66	74	95	1 $\frac{1}{2}$
63	124	141	112	183	165	101	78	87	107	2

De technische gegevens zijn niet bindend en houden geen garanties in van eigenschappen. Wijzigingen voorbehouden. Onze algemene verkoopvoorwaarden zijn van toepassing.

Georg Fischer Piping Systems Ltd, Postfach, CH-8201 Schaffhausen/Switzerland

Phone +41 -(0)52-631 1111

e-mail: info.ps@georgfischer.com

Internet: <http://www.gfps.com>