



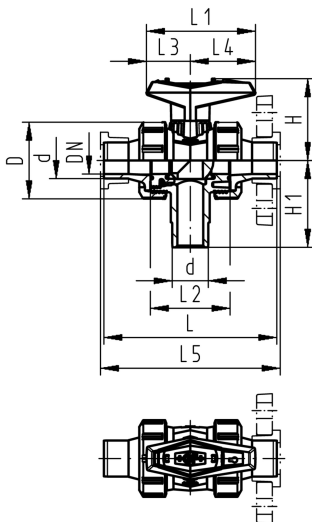
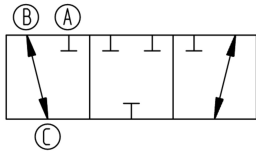
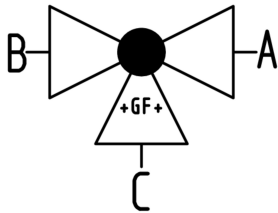
3-weg kogelkraan type 543 verticaal/L-boring, PVC-U met lijmeind, metrisch

uitvoering:

- verticale inlaat is lijmeind
- radiaal in- en uitbouwbaar bij gebruik van een 3-dlg koppeling op de derde aftakking
- kogelafdichting uit PTFE
- achteraf uit te breiden met een elektrische stelaandrijving
- stelbereik 360°, zonder slagbegrenzing
- leveringsstatus B-C geopend, zie stroomschema

werkwijze:

- voor aansluiting van twee inputs



d (mm)	DN (mm)	PN (bar)	kv-waarde ($\Delta p=1$ bar) (L/min)	EPDM Code	SP	gewicht (kg)	FKM Code	SP	gewicht (kg)
16	10	10	49	161 543 441	1	0,166	161 543 451	1	0,166
20	15	10	77	161 543 442	1	0,172	161 543 452	1	0,172
25	20	10	146	161 543 443	1	0,265	161 543 453	1	0,265
32	25	10	260	161 543 444	1	0,388	161 543 454	1	0,388
40	32	10	437	161 543 445	1	0,637	161 543 455	1	0,636
50	40	10	667	161 543 446	1	0,917	161 543 456	1	0,928
63	50	10	1293	161 543 447	1	1,701	161 543 457	1	1,701

d (mm)	D (mm)	H (mm)	H1 (mm)	L (mm)	L1 (mm)	L2 (mm)	L3 (mm)	L4 (mm)	L5 (mm)	inch bena- dering (inch)
16	50	57	62	114	77	56	32	45	120	$\frac{3}{8}$
20	50	57	62	124	77	56	32	45	130	$\frac{1}{2}$
25	58	67	72	144	97	66	39	58	150	$\frac{3}{4}$
32	68	73	77	154	97	71	39	58	160	1
40	84	90	87	174	128	85	54	74	180	1 $\frac{1}{4}$
50	97	97	97	194	128	89	54	74	200	1 $\frac{1}{2}$
63	124	116	112	224	152	101	66	87	230	2

De technische gegevens zijn niet bindend en houden geen garanties in van eigenschappen. Wijzigingen voorbehouden. Onze algemene verkoopvoorwaarden zijn van toepassing.

Georg Fischer Piping Systems Ltd, Postfach, CH-8201 Schaffhausen/Switzerland

Phone +41 -(0)52-631 1111

e-mail: info.ps@georgfischer.com

Internet: <http://www.gfps.com>