

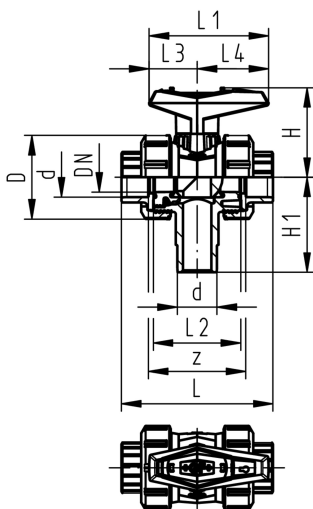
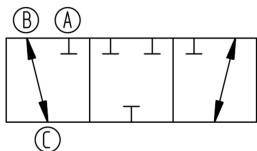
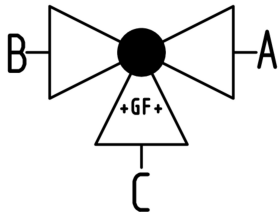
3-weg kogelkraan type 543 verticaal/L-boring, PVC-U SF met lijmmof, metrisch

uitvoering:

- siliconenvrij / verfbestendig
- verticale inlaat is lijmeind
- radiaal in- en uitbouwbaar bij gebruik van een 3-dlg koppeling op de derde aftakking
- kogelafdichting uit PVDF
- achteraf uit te breiden met een elektrische stelaandrijving
- stelbereik 360°, zonder slagbegrenzing
- leveringsstatus B-C geopend, zie stroomschema

werkwijze:

- voor aansluiting van twee inputs



d (mm)	DN (mm)	PN (bar)	kv-waarde ($\Delta p=1$ bar) (l/min)	EPDM Code	SP gewicht (kg)	FKM Code	SP gewicht (kg)
16	10	10	49	161 543 781	1	0,156	161 543 791
20	15	10	77	161 543 782	1	0,166	161 543 792
25	20	10	146	161 543 783	1	0,255	161 543 793
32	25	10	260	161 543 784	1	0,372	161 543 794
40	32	10	437	161 543 785	1	0,622	161 543 795
50	40	10	667	161 543 786	1	0,886	161 543 796
63	50	10	1293	161 543 787	1	1,617	161 543 797

d (mm)	D (mm)	H (mm)	H1 (mm)	L (mm)	L1 (mm)	L2 (mm)	L3 (mm)	L4 (mm)	z (mm)	inch bena- dering (inch)
16	50	57	62	92	77	56	32	45	64	$\frac{3}{8}$
20	50	57	62	95	77	56	32	45	64	$\frac{1}{2}$
25	58	67	72	111	97	66	39	58	74	$\frac{3}{4}$
32	68	73	77	123	97	71	39	58	79	1
40	84	90	87	146	128	85	54	74	95	1 $\frac{1}{4}$
50	97	97	97	157	128	89	54	74	95	1 $\frac{1}{2}$
63	124	116	112	183	152	101	66	87	107	2

De technische gegevens zijn niet bindend en houden geen garanties in van eigenschappen. Wijzigingen voorbehouden. Onze algemene verkoopvoorwaarden zijn van toepassing.

Georg Fischer Piping Systems Ltd, Postfach, CH-8201 Schaffhausen/Switzerland

Phone +41 -(0)52-631 1111

e-mail: info.ps@georgfischer.com

Internet: <http://www.gfps.com>